

## UJI PERFORMANSI SOLAR PANEL KAPASITAS 100 WP

Toto Supriyono<sup>1</sup>, Muhammad Ramandani<sup>1</sup>, Herman Soemantri<sup>1</sup>, Murtalim<sup>2</sup>

<sup>1</sup>Program Studi Teknik Mesin, Fakultas Teknik, Universitas Pasundan, Bandung, Jl. DR. Setiabudhi No.193  
Gegerkalong, Sukasari, Kota Bandung, Jawa Barat, 401532

<sup>2</sup>Teknik Mesin, Fakultas Teknik dan Ilmu Komputer, Universitas Buana Perjuangan Karawang, Jl.Ronggo  
Waluyu Sirnabaya Teluk Jambe Timur Karawang, 41361

Email: [supriyono.toto@unpas.ac.id](mailto:supriyono.toto@unpas.ac.id)<sup>\*1</sup>, [murtalim@ubpkarawang.ac.id](mailto:murtalim@ubpkarawang.ac.id)<sup>2</sup>

### ABSTRAK

*Panel surya merupakan komponen penting dari suatu sistem pembangkit listrik tenaga surya yang berfungsi mengkonversi cahaya matahari menjadi energi listrik DC. Arus listrik yang dihasilkan oleh panel surya dapat dialirkan ke baterai sebagai tempat penyimpanan listrik. Intensitas cahaya matahari dan temperatur lingkungan yang berbeda di setiap wilayah serta kenaikan temperatur kerja panel surya dapat mempengaruhi efisiensi panel surya. Pengujian performansi panel surya diperlukan untuk mengetahui efisiensi konversi energi cahaya matahari menjadi listrik DC. Pengujian performansi panel surya telah dilakukan di kampus IV Universitas Pasundan Bandung dengan menggunakan panel surya tipe polycrystalline yang berkapasitas 100Wp. Pengukuran dilakukan selama 30 hari menggunakan sistem data akuisisi. Besaran yang diukur adalah intensitas cahaya matahari, temperatur, tegangan dan arus yang keluar dari panel surya secara realtime. Beban yang digunakan untuk menerima suplai tegangan dan arus dari panel surya adalah baterai (Accu). Hasil pada pengujian menunjukkan bahwa panel surya yang diuji memiliki efisiensi sebesar 11.4%. Kinerja ini lebih rendah 5.5% dari kinerja panel surya yang diukur pada STC. Besar daya keluaran tertinggi mencapai 63.1 W.*

**Kata kunci:** Solar Panel, Uji Performansi, Data Akuisisi, Listrik DC, Arduino Uno

### ABSTRACT

*Solar panels are an essential component of a solar power generation system that converts sunlight (photon) into direct current electricity. The electric current generated by the solar panels flows into the battery as electricity storage. The sunlight intensity and the elevated temperatures on the solar panels affect the efficiency of solar panels. Performance measurement of solar panels is needed to determine their efficiency. Performance measurement of solar panels has been carried out on campus IV, Pasundan University using polycrystalline type solar panels with a capacity of 100Wp. Measurements have been carried out for 30 days using a data acquisition system. The quantities measured are the intensity of sunlight, temperature, voltage and current generated in real-time. The measurement result shows that this solar panel has an efficiency of 11.4%. This is 5.5% lower than the solar panel performance as measured by STC. The highest output power reaches 63.1 W.*

**Keywords:** Solar Panels, Performance Test, Acquisition Data, Electricity, Arduino Uno

## PENDAHULUAN

Panel surya merupakan komponen penting dari sebuah sistem pembangkit listrik tenaga surya yang mengkonversikan cahaya matahari menjadi energi listrik DC [1]. Arus listrik yang dihasilkan oleh panel surya akan dialirkan menuju baterai sebagai tempat penyimpanan listrik. Baterai yang memiliki kapasitas yang lebih kecil dibandingkan arus listrik yang dihasilkan oleh panel surya akan menyebabkan kerusakan pada baterai tersebut. Pengujian performansi pada panel surya diperlukan untuk mengetahui daya yang dihasilkan oleh panel surya, sehingga dapat ditentukan kapasitas baterai yang diperlukan.

Pengukuran parameter yang keluar dari panel surya sangat diperlukan untuk menilai performansi dari panel surya baik itu keluaran berdasarkan perubahan intensitas cahaya matahari atau berdasarkan perubahan pada temperature [2]. Temperatur lingkungan dan intensitas cahaya matahari juga dapat mempengaruhi kinerja dan efisiensi dari panel surya. Pengamatan menggunakan sensor bertujuan untuk mendapatkan data parameter secara real time tanpa harus membuang waktu terlalu banyak, karena itu dibutuhkan beberapa perangkat dan sistem monitoring yang akan di rancang untuk mendapatkan data hasil pengukuran yang memiliki resiko kesalahan perhitungan atau ralat sekecil mungkin [6]. Arduino yang terhubung pada PLX-DAQ dapat menjadi solusi untuk mendapatkan data pengukuran serta mengakuisisi data pengeluaran dari kinerja panel surya.

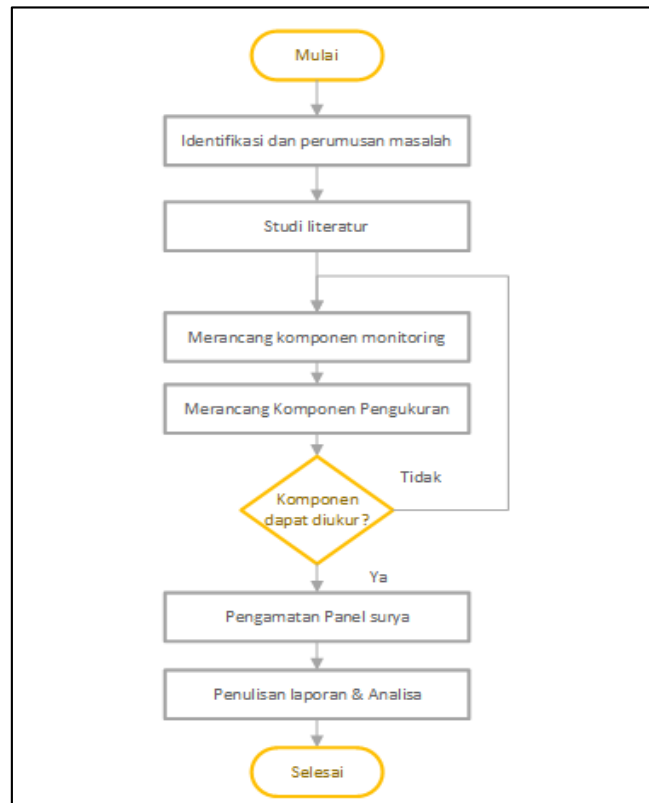
Uji performansi ini bertujuan untuk mengetahui keluaran daya dan efisiensi panel surya. Tipe panel surya yang digunakan adalah panel surya tipe Polycrystalline. Penelitian ini juga menggunakan sensor yang terintegrasi pada arduino. Penggunaan sensor-sensor tersebut bertujuan untuk mendapatkan data pengeluaran, temperatur lingkungan dan intensitas cahaya matahari secara *real-time*.

## METODE PENELITIAN

Pengujian yang dilakukan dalam penelitian ini adalah mengukur parameter performansi objek yang akan diuji, yaitu solar panel. Parameter performansi yang diukur antara lain: temperatur lingkungan, temperatur solar panel, tegangan dan arus yang keluar dari solar panel saat dihubungkan dengan beban. Tujuan pengujian ini untuk mendapatkan data yang valid sehingga digunakan untuk menjelaskan permasalahan yang timbul dari penelitian secara objektif [3].

Pengambilan hasil dilakukan dengan pengujian serta pengamatan fisik yang menggunakan Panel surya tipe polycrystalline. Semua hasil pengujian yang diperoleh ditulis/direkam pada kerja hasil pengujian. Teknik analisa data ini dilakukan dengan cara memproses data yang yang diperoleh dari eksperimen di mana hasilnya berupa data kuantitatif yang akan dibuat dalam bentuk tabel dan grafik. Peralatan dan bahan yang digunakan adalah panel surya, sensor arus, sensor tegangan.

1. Panel surya.
2. Sensor Arus.
3. Sensor Tegangan.
4. Sensor Temperatur.
5. Sensor intensitas cahaya matahari.
6. *Solar charge controller* (SCC).
7. *Jumper* dan *Bread board*.
8. Arduino uno.
9. PLX-DAQ.
10. IDE ARDUINO.



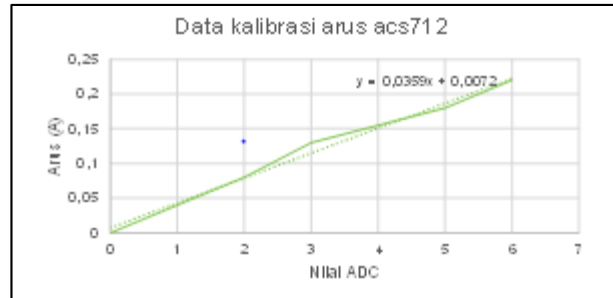
**Gambar 1.** Diagram Alur Penelitian

## HASIL DAN PEMBAHASAN

Sebelum digunakan untuk mengukur performansi, berbagai sensor dikalibrasi. Sensor Arus yang dikalibrasi terhubung pada Arduino sehingga dapat dilihat berapakah nilai ADC pada keluaran arus, setelah itu dapat dilihat berapakah nilai ADC pada sensor dalam nilai arus tertentu [4]. Dibutuhkan multimeter untuk mengetahui arus yang mengalir, sehingga diperoleh perbandingan untuk mendapatkan faktor kalibrasi. Sebelum melakukan kalibrasi, datasheet sensor diperlukan untuk melihat resolusi pembacaan ADC pada sensor [4]. Kalibrasi sensor arus telah dilakukan selama 4 (empat) kali dan hasilnya disajikan pada tabel 1.

**Tabel 1.** Hasil Kalibrasi Sensor Arus

Nilai	Nilai
0	0
2	0,08
3	0,13
5	0,18
6	0,22



**Gambar 2.** Grafik Data Kalibrasi Sensor Arus

Dari grafik tersebut diperoleh persamaan linear yang diperlukan untuk membuat faktor kalibrasi yang diproses saat perhitungan/proses pemrograman Arduino untuk pengukuran arus. Persamaan arus listrik yang keluar dari sensor arus dan Arduino adalah [5]

$$y = 0,0359 (\text{nilai keluaran}) + 0,0072 \quad (1)$$

Kemudian untuk dapat membaca arus yang dihasilkan oleh panel surya diperlukan sensor arus untuk mengonversi data analog tegangan ke data tegangan digital untuk diproses oleh Arduino Uno. Sesuai dengan chip AVR pada arduino yang memiliki 10 bit AD, sensor ACS712 memiliki jangkauan pembacaan dari 0 sampai 1023. Untuk menjalankan sensor dibutuhkan tegangan Vcc sebesar 5V, sehingga pembacaan resolusi pada Arduino adalah [6]

$$\text{Resolusi} = \%V/1023 = 0.00489 \quad (2)$$

ACS712 memiliki nilai sensitivitas sebesar 185mV/A. Apabila diubah ke satuan V/A maka hasilnya menjadi 0,185 V/A. Sensor arus memerlukan suplai tegangan sebesar 5V dan untuk membaca nilai tengah sensor di set pada 2.5V. Hasil data perhitungan yang didapatkan digabung dengan faktor persamaan hasil kalibrasi, maka rumus pemograman yang harus ditulis pada IDE arduino. Sensor arus ditempatkan pada analog 0 (A0), sehingga rumus pada IDE Arduino adalah [7]

$$I = ((0.00489 \times (y) + 0,0072) - 2.5) / 0.185 \quad (3)$$

Pemrograman:

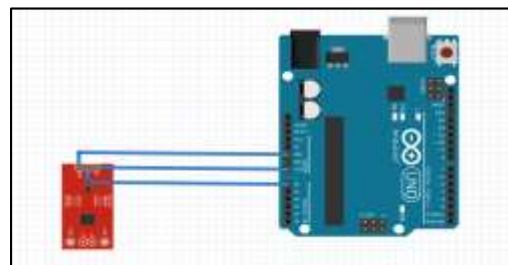
Analogcurrentpin = A0;

Float current, amp, average;

Amp = (0,0359\*(analogread) + 0.072) (analogcurrentpin);

Average = 0

$$\text{Current} = \text{average} + ((\text{amp} * 0,489) - 2.5) / 0.185 \quad (4)$$

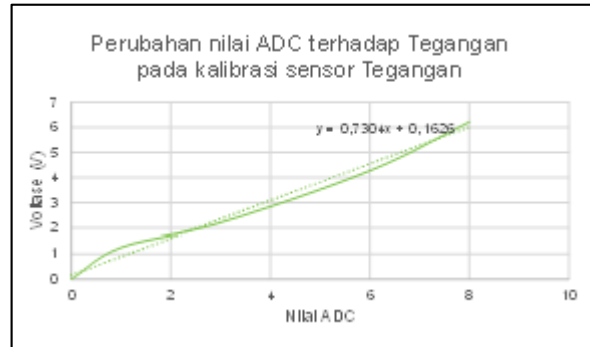


**Gambar 3.** Skematis *Setup* Rangkaian pada Sensor Arus

Konsep pengkalibrasian pada sensor tegangan umumnya sama dengan konsep kalibrasi pada sensor Arus. Hasil kalibrasi sensor tegangan disajikan pada tabel 2. Pada saat nilai keluaran ADC 0, maka tegangannya adalah 0 V, sedangkan pada saat nilai keluaran ADC 8, besar tegangannya adalah 6.22 V.

**Tabel 2.** Hasil Kalibrasi sensor Tegangan

Nilai ADC	Nilai Voltase
0	0
1	1.26
3	2.21
6	4.27
8	6.22



**Gambar 4.** Grafik Data Kalibrasi Sensor Tegangan

Dari grafik yang tergambar pada gambar 3, diperoleh persamaan linear untuk membuat faktor kalibrasi yang digunakan pada pemrograman IDE arduino saat perancangan. Faktor persamaan itu adalah [8]

$$y = 0,7304(\text{nilai keluaran}) + 0,1626 \quad (5)$$

Langkah selanjutnya, untuk dapat membaca tegangan yang dihasilkan oleh panel surya, maka diperlukan sensor tegangan untuk mengonversi data analog tegangan ke variabel tegangan digital untuk diproses oleh Arduino Uno. Sensor tegangan umumnya berupa sebuah rangkaian pembagi tegangan atau yang biasa disebut *voltage divider*. Karena batas input yang diizinkan oleh arduino adalah 5V, maka input dari panel surya akan digunakan resistor 10k dan 30k ohm sebagai pembagi hambatan pada sensor agar Arduino tidak sampai rusak saat dilakukan pengujian. Sesuai dengan spesifikasi yang tertulis pada panel surya, Tegangan masukan maksimum dari panel surya adalah 17.8V. Dengan demikian, karena adanya pembagi resistor maka digunakan dengan rumus [9].

$$V_{\text{maks}} = V_{\text{inmaks}} \times R_1 / (R_1 + R_2) \quad (6)$$

Sehingga dengan rumus tersebut dapat dihitung seperti berikut:

$$V_{\text{maks}} = 17.8 \text{ V} \times 10.000 / (10.000 + 30000) = 4.45 \text{ V} \quad (7)$$

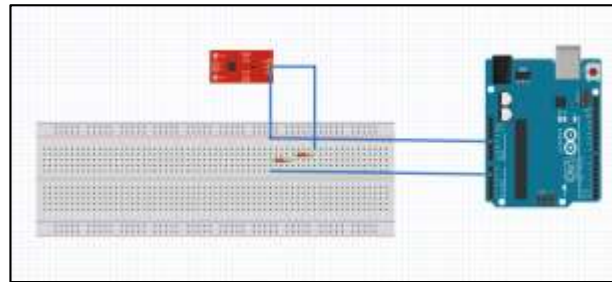
Tegangan keluar dari sensor menuju Arduino adalah 4.45 V sehingga sensor sudah aman untuk digunakan terhadap arduino. Sensor tegangan sama halnya dengan sensor arus yang memiliki angka pembacaan dari 0 sampai dengan 1023, dan masukan sebesar 4.45 V maka untuk menghitung resolusi pembacaan adalah  $4.45 \text{ V} / 1023 = 0.00434 \text{ V}$ .

Hasil data perhitungan yang diperoleh digabungkan dengan faktor persamaan hasil kalibrasi. Sensor tegangan ditempatkan di Analog 1 (A1), maka rumus pemograman yang harus ditulis pada IDE arduino adalah [10]:

$$V = y \times 0.00434 \times 5 \quad (8)$$

```
Analogvoltagepin = A1;  
Float volt, voltage, average;  
volt =(0,7304*(analogread)+0.1626)(analogvoltagepin);  
Average = 0
```

$$\text{Voltage} = \text{Average} + ((\text{volt} * 0.00434) * 5) \quad (9)$$

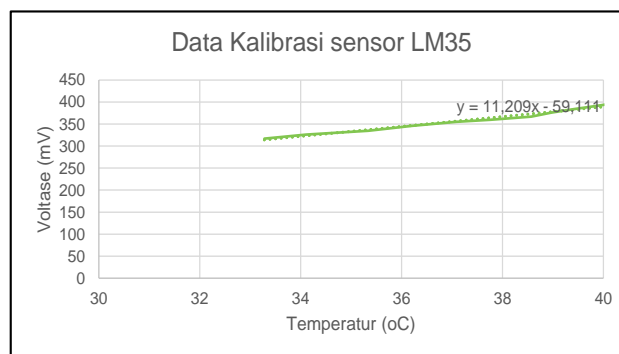


**Gambar 5.** Skematis Setup Sensor Tegangan

Kalibrasi pada sensor temperatur sedikit berbeda dengan sensor tegangan dan sensor arus. Sensor temperatur yang digunakan adalah *thermometer* HTC untuk kalibrasinya. Sensor Temperatur di hubungkan terlebih dahulu ke Arduino untuk membaca ADCnya, kemudian termometer dihubungkan sendiri untuk mengukur temperatur keadaan sekitar [11].

$$\text{Faktor kalibrasi} = 11.209 x + 59.111 \quad (10)$$

Kemudian, untuk menghubungkannya diperlukan *breadboard/prototype board* atau papan penghubung, sehingga pin pada Arduino untuk GND dan arus 5V dapat dihubungkan satu sama lain. Resolusi pada LM35 sama seperti dengan sensor arus yaitu 0.00489V, yang merupakan hasil pembagi dari Vcc dengan nilai pembacaan. Setelah itu untuk mengubah menjadi mV, hasil resolusi yang telah dihitung dikalikan 1000, sehingga hasil perhitungan menjadi 4,89 mV.



**Gambar 6.** Grafik Data Kalibrasi Sensor Temperatur

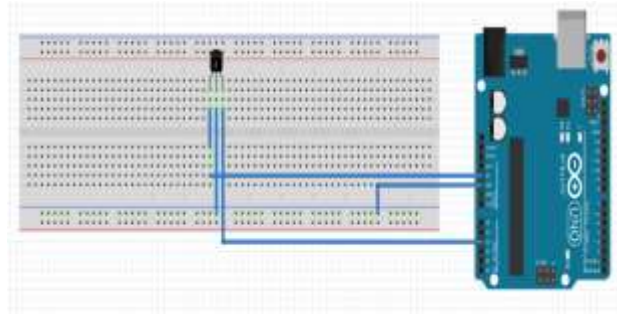
Hasil faktor persamaan kalibrasi yang diperoleh bahwa setiap kenaikan 1 °C terjadi kenaikan sebesar 11.209 mV, walaupun berdasarkan datasheet kenaikan setiap 1 derajat celsius besar sensitivitas LM35 adalah 10mV/°C, oleh karena itu hasil dari resolusi pembacaan dibagi dengan hasil data kalibrasi, sehingga diperoleh 4.89 mV/11.209 mV/°C = 0.4362.

Langkah berikutnya dapat menentukan rumus masukan dari sensor temperatur. Sensor temperatur pada arduino di-set pada analog 2 (A2). Rumus tersebut menjadi kunci untuk tahap perumusan pemrograman IDE Arduino [12].

$$T = \text{nilai keluaran} \times 0.4362 \quad (11)$$

Analog Temperature Pin = A2;  
Float temp, temperature, average;  
Temp = (11,209\*4,89)(analogvoltagepin);  
Average = 0

$$\text{Temperature} = \text{average} + ((\text{analogread}) * \text{temp}) \quad (12)$$



**Gambar 7.** Skematis *Setup* Sensor Temperatur

Sendor cahaya matahari yang digunakan adalah LDR. LDR tersambung pada pin analog 3 (A3), dan juga memiliki resolusi yang sama dengan sensor arus, tegangan, dan temperatur yaitu 0.00489 yang merupakan hasil pembagi dari nilai 5V/1023. Selanjutnya menghitung resistensi pembagi, karena LDR memiliki tingkat resistensi yang tinggi, maka dipasang resistor sebesar 10k ohm sebagai pembagi. Maka dari itu diperoleh rumus yaitu [13]

$$RLDR = 1000 \times (V_{in} - V_{out})/V_{out} \quad (13)$$

Lalu  $V_{out}$  dapat dihitung dengan

$$V_{out} = \text{analog read} \times 0.00489 \quad (12)$$

Setelah itu didapat rumus untuk memberikan nilai Lux dari LDR. Berdasarkan dari datasheet pada LDR, Pembacaan nilai lux pada saat kondisi matahari untuk LDR adalah 30000. Maka hasil rumusnya adalah [14].

$$W = \frac{30000}{R_{LDR}} \quad (13)$$

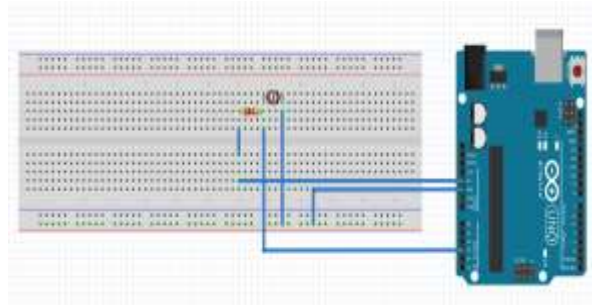
Setelah semua sensor dikalibrasi, maka langkah selanjutnya adalah menyusun menjadi satu rangkaian seperti gambar 8 dan 9. Setup rangkaian pengujian terdiri atas panel surya, sensor (arus, tegangan, temperatur, intensitas cahaya), ADC, Arduino, baterai dan laptop. Selain peralatan tersebut digunakan juga alat ukur lainnya seperti termometer laser, anemometer dan solar power meter untuk mengukur intensitas cahaya matahari.

Pengujian dilakukan selama bulan September 2020 hingga November 2020 dengan pengambilan sampel 30 hari pengujian. Penelitian dilakukan sepanjang hari, akan tetapi rata-rata hasil pengujian berjalan antara jam 7 pagi sampai jam 2 siang. Pengujian akan dihentikan apabila terjadi hujan cukup besar. Tabel 4 memperlihatkan hasil pengujian dengan daya keluaran tertinggi selama pengujian berlangsung. Keluaran tegangan tertinggi diperoleh pada saat siang hari (sekitar pukul 12.00) di mana kondisi cuaca cerah. Pada saat pengukuran berlangsung diperoleh tegangan maksimum sebesar 19.43 V pada pukul 12.10, di mana besar intensitas cahaya matahari adalah 67240.29 Lux. Selama pengujian diperoleh temuan bahwa kondisi cuaca mempengaruhi performansi solar panel. Bila cuaca cerah maka diperoleh keluaran tegangan yang tinggi karena intensitas cahaya yang masuk juga tinggi dan sebaliknya, di mana pada saat cuaca berawan atau mendung, intensitas cahaya matahari terhambat oleh awan sehingga energi yang diterima berkurang dan

---

keluaran tegangan yang dihasilkan solar panel menjadi berkurang pula.

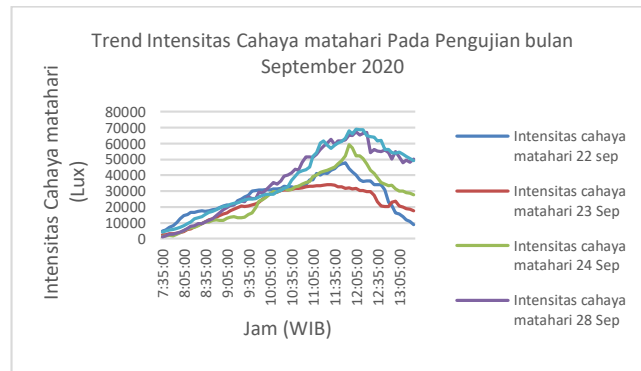




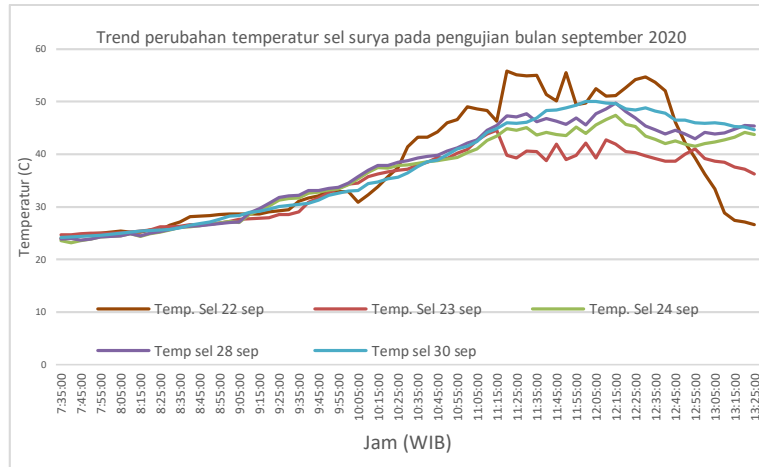
**Gambar 8.** Skematis *Setup* Sensor LDR



**Gambar 9.** *Setup* Rangkaian saat Pengujian

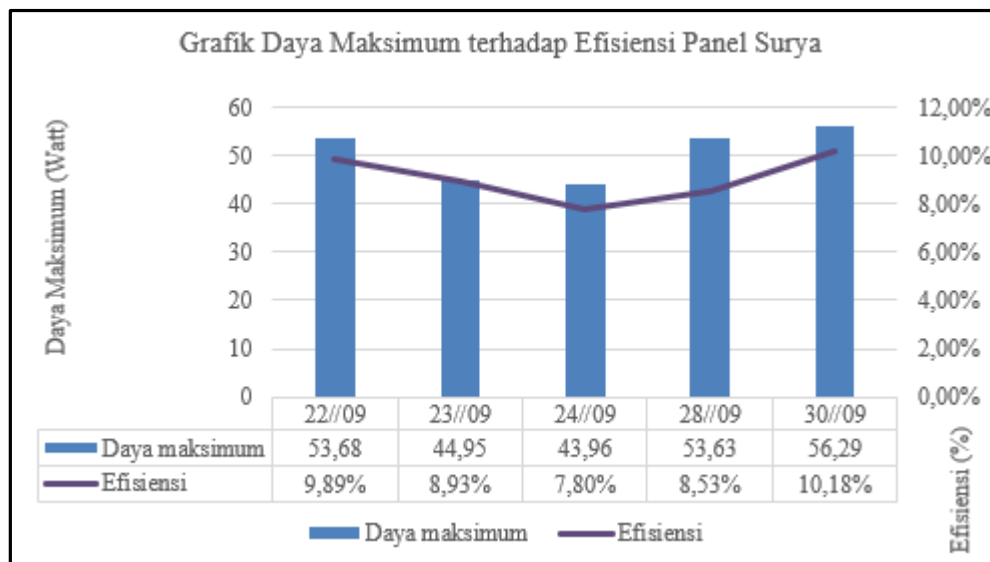


**Gambar 10.** Intensitas Cahaya Matahari pada Pengujian Bulan September 2020

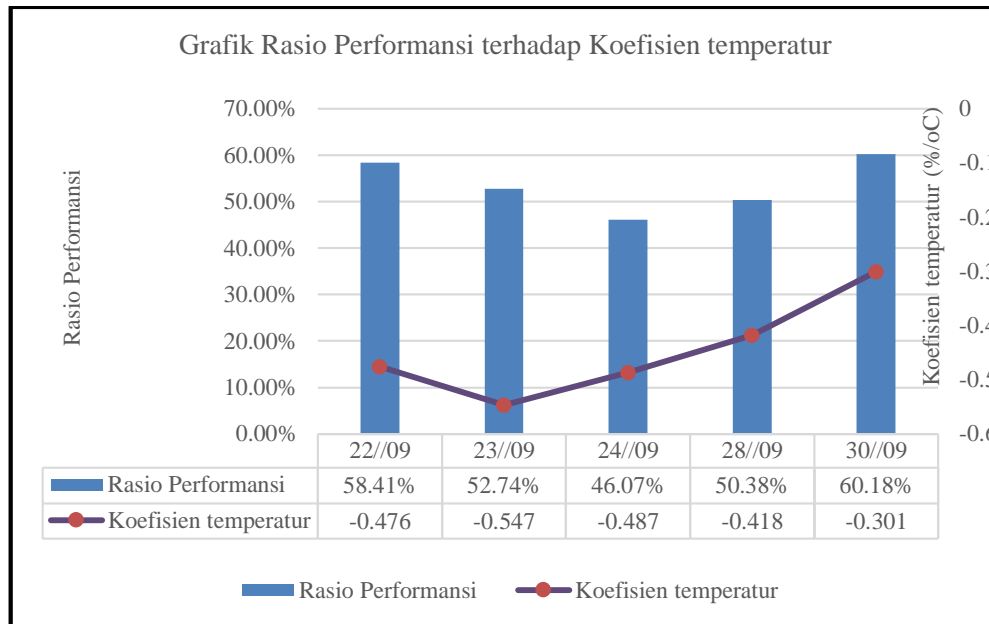


**Gambar 11.** Intensitas cahaya matahari pada pengujian bulan September 2020

Grafik yang diperlihatkan pada gambar 11 merupakan grafik intensitas cahaya matahari dan temperatur solar panel. Intensitas cahaya matahari dan temperatur selama pengujian memiliki tren yang sama bergantung pada waktu dan kondisi cuaca. Namun karena setiap hari intensitas cahaya matahari berbeda-beda maka memiliki titik intensitas yang berbeda-beda sehingga kurva dari grafik tidak sepenuhnya sama persis. Pada pengujian tanggal 22 September 2020, memiliki tren rata-rata yang paling rendah sedangkan pada tren pengujian tanggal 30 September 2020 memiliki tren rata-rata intensitas yang tertinggi.



**Gambar 12.** Hubungan Daya dan Efisiensi pada Pengujian Bulan September 2020



**Gambar 13.** Rasio Performansi dan Koefisien Temperatur pada Pengujian Bulan September 2020

**Tabel 3.** Hasil Kalibrasi Sensor Temperatur

Waktu	Suhu dari thermometer HTC (°C)	Nilai ADC
8:00	33,28	317
8:01	34,11	326
8:02	35,34	335
8:03	36,21	346
8:04	37,09	355
8:05	37,76	360
8:06	38,57	367
8:07	38,97	376
8:08	39,43	384
8:09	39,84	391
8:10	40,26	398

**Tabel 4.** Hasil Pengujian

Tanggal pengujian	Jam (WIB)	Tegangan (V)	Arus (A)	Temperatur lingkungan (°C)	Intensitas Cahaya matahari (Lux)	Voc	Isc
22 sep 2020	11:50:00	20,41	2,63	25,23	54937,08	21,41	3,4
23 sep 2020	11:30:00	17,49	2,57	26,31	53925,53	19,16	3,29
24 sep 2020	11:55:00	16,78	2,62	26,37	59134,31	19,31	3,26
28 sep 2020	12:05:00	19,43	2,76	27,61	67240,29	19,88	3,79
30 sep 2020	12:05:00	17,32	3,25	27,41	69146,64	19,49	3,47
1 Okt 2020	12:00:00	7,02	2,61	25,21	25383,59	8,79	3,21
2 Okt 2020	12:50:00	10,92	2,81	25,21	32887,43	13,36	3,39
3 Okt 2020	11:55:00	16,73	2,61	26,39	48482,36	17,36	3,18
5 Okt 2020	13:45:00	13,61	3,12	26,51	44567,28	17,62	3,68
7 Okt 2020	12:30:00	18,21	2,67	27,24	58133,79	19,29	3,63
8 Okt 2020	12:05:00	17,63	3,04	27,01	52335,24	20,41	3,77
9 Okt 2020	11:30:00	4,89	2,34	24,03	22783,53	7,11	2,91
10 Okt 2020	11:55:00	7,57	2,62	26,03	36149,59	10,28	3,18
11 Okt 2020	11:55:00	10,21	2,54	25,78	29584,73	10,91	2,79
13 Okt 2020	12:10:00	17,47	2,76	27,37	56313,53	19,73	3,21
15 Okt 2020	12:10:00	19,19	3,29	27,39	66254,21	20,11	4,12
17 Okt 2020	11:55:00	16,83	2,64	26,37	46625,99	18,76	3,19
19 Okt 2020	12:05:00	7,71	2,65	25,21	30626,88	9,21	3,06
20 Okt 2020	11:55:00	16,64	2,71	27,19	56313,53	18,64	3,36
21 Okt 2020	11:10:00	16,78	2,64	26,29	54914,87	17,88	3,39
22 Okt 2020	11:55:00	10,99	2,81	25,22	37287,43	13,68	3,06
26 Okt 2020	11:55:00	11,38	2,62	27,46	37875,89	18,56	3,13
27 Okt 2020	12:05:00	11,68	2,65	27,62	38789,31	13,47	2,98
29 Okt 2020	12:15:00	9,49	2,54	25,9	39007,27	12,62	2,96
30 Okt 2020	11:45:00	12,31	2,67	25,24	42784,82	13,01	2,97
31 Okt 2020	11:35:00	7,1	2,84	24,4	32056,97	10,26	3,05
2 Nov 2020	11:45:00	7,62	2,62	26,04	36876,29	10,29	3,06
3 Nov 2020	12:10:00	15,79	2,71	27,49	53162,72	18,76	3,31
5 Nov 2020	11:55:00	16,73	2,63	26,37	55216,54	18,82	3,12
7 Nov 2020	12:10:00	15,74	2,68	26,34	37287,43	16,21	2,76

**Tabel 5.** Hasil Pengolahan Data Pengujian

Tanggal pengujian	Temp. Sel (°C)	Intensitas matahari (W/m <sup>2</sup> )	Daya maksimum (W)	Efisiensi (%)	Rt. Performansi (%)	Temp. Koef. (%/°C)
22-Sep	39,78	523,21	53,68	9,89	58,41	-0,476
23-Sep	40,57	513,57	44,95	8,93	52,74	-0,547
24-Sep	45,12	563,18	43,96	7,8	46,07	-0,487
28-Sep	47,72	640,38	53,63	8,53	50,38	-0,418
30-Sep	50,07	658,53	56,29	10,18	60,18	-0,301
01-Okt	29,81	241,74	18,32	4,54	26,82	-2,69
02-Okt	36,48	313,21	30,68	9,48	55,98	-0,66
03-Okt	38,28	461,37	43,96	10,87	64,21	-0,509
05-Okt	39,2	453,02	42,46	8,79	51,92	-0,641
07-Okt	43,57	534,61	48,62	9,02	53,27	-0,481
08-Okt	41,75	544,87	57,75	11,41	67,39	-0,364
09-Okt	26,3	216,98	11,83	4,16	24,57	-5,62
10-Okt	31,49	344,28	19,83	5,02	29,65	-2,18
13-Okt	38,66	536,32	48,22	6,85	40,46	-0,85
15-Okt	45,79	630,98	63,14	10,91	64,44	-0,347
17-Okt	37,83	444,05	44,35	10,59	62,55	-0,553
19-Okt	27,83	291,68	20,43	7,73	45,65	-3,51
20-Okt	43,01	536,32	45,09	8,65	50,38	-0,523
21-Okt	43,65	516,14	44,3	8,16	48,19	-0,539
22-Okt	35,88	355,11	30,88	9,16	54,1	-0,728
26-Okt	34,15	466,06	44,32	10,37	61,3	-0,83
27-Okt	35,89	360,73	29,8	8,77	51,82	-0,987
29-Okt	31,88	371,49	24,07	5,96	35,2	-1,83
31-Okt	26,99	305,2	20,13	6,07	35,85	-4,19
02-Nov	31,64	351,2	19,96	5,15%	30,42	-2,1
03-Nov	41,61	506,31	42,79	8,33%	49,2	-0,609
04-Nov	33,96	370,74	39,68	6,21%	36,68	-1,429
05-Nov	39,94	525,87	44,04	8,98%	53,04	-0,585
07-Nov	44,26	535,04	48,32	9,23%	54,52	-0,448

Pada grafik yang diperlihatkan pada gambar 13 diperlihatkan efisiensi panel surya berbanding lurus dengan daya maksimum (Pmax) selama pengujian tersebut. Apabila Pmax yang dihasilkan tinggi, maka efisiensi juga ikut tinggi, namun apabila daya maksimum pada pengujian rendah, maka diperoleh efisiensi panel surya juga rendah.

**KESIMPULAN**

Dari pengujian dan pengolahan hasil pengujian yang telah dilakukan diperoleh kesimpulan sebagai berikut:

1. Penelitian dilakukan selama 30 hari pengujian selama jangka waktu 3 bulan penelitian, dari hasil penelitian tersebut diperoleh daya keluaran maksimum terjadi pada pengujian tanggal 15 Oktober 2020, sebesar 63.1 W, sedangkan efisiensi dan rasio performansi terbaik terjadi pada pengujian tanggal 8 Oktober 2020, dengan efisiensi sebesar 11.4% dan rasio performansi dari panel surya sebesar 67.4%. Terdapat penurunan kinerja dibandingkan dengan data sheet produk.
2. Data yang dihasilkan merupakan data pengukuran dari setiap sensor yang telah diproses secara langsung dan ditampilkan berupa bentuk data kuantitatif pada kondisi real-time dari kinerja panel surya, data tersebut disimpan dengan menggunakan PLX-DAQ yang telah terintegrasi dengan excel sebagai hasil pengujian.

3. Perbedaan hasil data spesifikasi solar panel dari produsen dan data hasil pengujian yang aktual disebabkan karena panel surya mengalami kehilangan daya (*Power losses*). Penyebab terjadinya kehilangan daya tersebut karena pengaruh dari intensitas cahaya matahari, temperatur lingkungan, temperatur koefisien, kecepatan angin, partikel debu dan faktor internal lain seperti pengaruh sensitivitas sensor yang menurun akibat kondisi cuaca, instalasi panel mulai dari *charger controller* dan juga kabel.

#### UCAPAN TERIMA KASIH

Ucapan terima kasih ditujukan kepada civitas akademika Universitas Buana Perjuangan yang telah berupaya menyediakan area penelitian ini dan telah terselesainya penelitian ini dengan baik

#### REFERENSI

- [1] T. Supriyono, B. Tarigan and M. Syarief, "PERANCANGAN PALU TIANG PANCANG MINI (MINI PILE HAMMER).," in *Prosiding SNTTM XVIII*, Jakarta, 2019.
- [2] A. Nora, "Karakterisasi Panel Surya Model Sr-156p-100 Berdasarkan Intensitas Cahaya Matahari," in *Jurusan Teknik Elektro, fakultas Teknik Universitas*, Lampung, 2015.
- [3] N. Adityan, "Karakterisasi panel surya model SR-156P-100 berdasarkan intensitas cahaya matahari," Universitas Lampung, Bandar Lampung, Bandar Lampung, 2015.
- [4] R. Hartono, G. Santoso, T. Supriyono, G. M. Pratama, N. Darmawan and I. Feriawan, "Design and Manufacturing of Cutting Motion Control System on 3-Axis Router Machine for Wood Carving," 2nd International Conference on Science, Technology, and Modern Society (ICSTMS), Atlantic Press, 2021.
- [5] B. Ritonga, "Perancangan Sistem Proteksi Arus Lebih menggunakan Earth Leakage Circuit Breaker Berbasis Arduino," Program Studi Teknik Elektro Fakultas Teknik Universitas Muhammadiyah Sumatera Utara Medan, Medan, 2021.
- [6] M. A. R. Effendy, "SISTEM MONISistem Monitoring Kinerja Panel Surya Berbasis IoT menggunakan Arduino Uno pada PLTS Pematang Johar," Fakultas Teknik Program Studi Teknik Elektro Universitas Muhammadiyah Sumatera Utara, Medan, 2021.
- [7] D. Saputra, "Prototype Sistem Monitoring Konsumsi Daya Listrik pada Rumah Tangga Via SMS Gateway berbasis Handphone," Program Studi Teknik Elektro Fakultas Sains dan Teknologi Universitas Islam Negeri Sultan Syarif Kasim Riau , Riau, 2021.
- [8] L. A. Octaviani, S. H. B. Prastowo and F. K. A. Anggraeni, "Desain Rancang Bangun Trainer Kit untuk Menentukan Pengaruh Jenis Bahan Tali Terhadap Cepat Rambat Gelombang," *JIPFRI (Jurnal Inovasi Pendidikan Fisika dan Riset Ilmiah)*, vol. 5, no. 1, pp. 33-42, 2021.
- [9] R. Fahrizal, "Perencanaan PLTS Off Grid Dengan Daya Output 17,694 kWh pada Usaha Dagang Warung Kopi Yahbit Kupa Banda Aceh," Program Studi Strata Satu Teknik Elektro Fakultas Ketenagalistrikan dan Energi Terbarukan , Jakarta, 2020.
- [10] S. Rizaldi, "Rancang Bangun Sistem Pengering Kerupuk Ikan Otomatis Hemat Biaya sebagai Upaya Meningkatkan Hasil Produksi dan Higienitas Kerupuk Ikan di Kenjeran," Department of Instrumentation Engineering, Faculty of Vocation, Institut Teknologi Sepuluh Nopember, Surabaya, 2021.
- [11] F. Hendajani, A. Pranata, I. P. Wardhani and S. Widayati, "Purwarupa Pngiriman Informasi Ketinggian Air Sungai melalui Short Message Service (SMS) berbasis Arduino Uno," *Jurnal Teknologi Dan Sistem Informasi Bisnis*, vol. 4, no. 1, pp. 224-236, 2022.
- [12] J. R. Maharani and R. S. K., "Rancang Bangun Hand Sanitizer Otomatis Berbasis Arduino di RSUD Cicalong Wetan," *Jurnal Sistem Informasi dan Manajemen*, vol. 9, no. 3, pp. 177-187, 2021.
- [13] M. N. Agriawan, S. C. Ramita, N. Wahyuni and M. , "Prototype Sistem Lampu Penerangan Jalan Otomatis menggunakan Sensor Cahaya Berbasis Arduino Uno," *Jurnal Fisika dan Pembelajarannya (PHYDAGOGIC)*, vol. 4, no. 1, pp. 39-42, 2021.

- 
- [14] M. A. Prasetyo and H. K. Wardana, "Rancang Bangun Monitoring Solar Tracking System Menggunakan Arduino dan Nodemcu Esp 8266 Berbasis IoT," *RESISTOR (Elektronika Kendali Telekomunikasi Tenaga Listrik Komputer)*, vol. 4, no. 2, pp. 163-168, 2021.