

Pengaruh Variasi Sudut Input Sudu Mangkok Terhadap Kinerja Turbin Kinetik

Asroful Anam, Rudy Soenoko, Denny Widhiyanuriyawan
Jurusan Teknik Mesin Fakultas Teknik Universitas Brawijaya
Jalan. Mayjend Haryono 167, Malang 65145. Indonesia
Phone: +62-341-587711, Fax: +62-341-554291
Email: asrofulan@gmail.com

Abstract

The most of renewable energy in Indonesia is hydro which all potential is for about 75000-76000 MW. But the use of that potential is 3,783 MW of large-scale and 220 MW of small-scale only. The use of small-scale hydro energy is river flows which has speed with ranges 0.01 - 2.8 m/s and used for a source of electrical energy by kinetic turbines. Kinetic turbine is one of water turbines but it uses speed of river flows for changing the water's kinetic energy into mechanic one. The performances of the kinetic turbines depends on many factors and one of them is the using of blades on the runner. Turbine with a cup blade, river flows mashes the blade and changes momentum that can provide the runner rotating. On that process, there is energy change, here is kinetic energy of river flows into mechanical one and produces electricity energy by a generator. So the purpose of this study is to determine the effect of kinetic turbine performance with a cup blade input corner variations. The results of this study indicates that the kinetic turbine with a cup blade input corner 10° is the highest or maximum performance than 15° and 20° , because the cup blade input corner 10° has much mass flows mashing and striking the blade and the kinetic turbine with cup blade input corner 20° is the minimum performance.

Keywords: Kinetic turbine, Turbine performance, bowl blade, input corner.

PENDAHULUAN

Energi air adalah energi yang sangat melimpah di Indonesia, yaitu sekitar 75.000-76.000 MW. Dari jumlah potensi energi air tersebut, pemanfaatannya dalam skala besar masih 3.783 MW (PLTA) dan skala kecil 220 MW (PLTMH). Pembangkit Listrik Tenaga Mikrohidro (PLTMH) adalah pembangkit listrik skala kecil yang daya outputnya dibawah PLTA dan merupakan pembangkit listrik yang memanfaatkan energi air kecepatan rendah [1].

Salah satu energi air skala kecil adalah arus sungai yang mempunyai kecepatan rendah berkisar 0,01 s/d 2,8 m/s. Meski hanya mempunyai kecepatan rendah, energi yang tersimpan di dalamnya bisa dimanfaatkan sebagai sumber energi listrik. Penggunaan dan pemanfaatan energi air kecepatan rendah salah satunya adalah dengan menggunakan turbin kinetik. Turbin kinetik ini memanfaatkan potensi energi kinetik berupa kecepatan aliran air dari sungai. Arus aliran air langsung menumbuk sudu turbin yang dapat menyebabkan *runner* berputar sehingga terjadi perubahan energi kinetik air menjadi

energi mekanis pada turbin yang digunakan untuk menggerakkan generator kemudian menjadi energi listrik [2].

Pada perkembangannya, turbin kinetik ada dua jenis, yaitu: turbin kinetik poros horisontal dan turbin kinetik poros vertikal [3]. Sedangkan turbin kinetik yang digunakan pada penelitian ini adalah turbin kinetik poros vertikal bersudu mangkok yang prinsip kerjanya dengan memanfaatkan kecepatan aliran air dari sungai. Poros diletakkan secara vertikal dengan harapan agar pemasangan generator lebih mudah dan seluruh sudu mendapatkan dorongan dari aliran air serta pemasangan seluruh instalasi turbin menjadi lebih mudah [4].

Penggunaan sudu berbentuk mangkok pada penelitian ini karena distribusi massa air melewati sudu mangkok memantul kembali menyebar ke segala arah dan dapat menahan aliran guna memperbesar gaya tangensial yang dihasilkan, sehingga torsi yang dihasilkan meningkat dan mengakibatkan kinerja turbin meningkat [5]. Oleh sebab itu, sudut input yang dibentuk oleh kecepatan absolut dengan kecepatan tangensial sangat

penting diperhatikan, sebagai rancangan awal membuat busur/kelengkungan sudu mangkok pada turbin kinetik dan menambah massa aliran air ketika air menumbuk sudu, sehingga torsi yang dihasilkan meningkat dan dapat meningkatkan kinerja turbin kinetik [6].

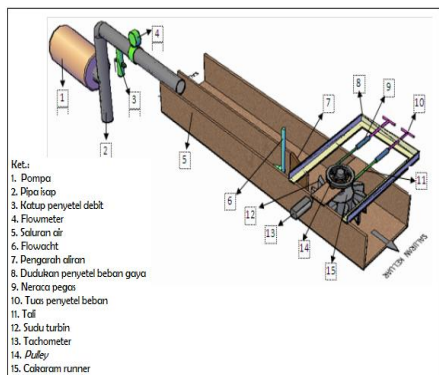
Tujuan penelitian ini adalah untuk mengetahui pengaruh variasi sudut input sudu mangkok terhadap kinerja turbin kinetik, membantu masyarakat dalam memenuhi kebutuhan energi listrik, dan sebagai sumber referensi peneliti lain dalam merancang dan mengembangkan turbin kinetik.

METODE PENELITIAN

Metode yang digunakan pada penelitian ini adalah metode eksperimental (*experimental method*). Penggunaan jenis penelitian ini adalah untuk mengetahui pengaruh dari suatu proses atau perlakuan. Pengaruh dari beberapa perlakuan yang berbeda terhadap suatu penelitian akan dibandingkan, sehingga akan diperoleh suatu kejadian yang saling berhubungan. Dengan metode ini, maka yang akan diuji adalah pengaruh variasi sudut input sudu mangkok terhadap kinerja turbin kinetik. Pada penelitian turbin kinetik ini yang digunakan adalah turbin berporos vertikal, sudu berbentuk mangkok, dan variasi sudut input sudu yang divariasikan adalah 10°, 15°, dan 20°.

Instalasi alat penelitian

Pada penelitian ini alat pengujian yang digunakan adalah turbin kinetik poros vertikal yang instalasi dan pembuatannya dilaboratorium mesin-mesin fluida, UB Malang. Alat tersebut ditunjukkan pada gambar 1.



Gambar 1. Instalasi alat penelitian

Runner Turbin Kinetik

Runner pada turbin kinetik berfungsi sebagai pemindah gaya tangensial dari tumbukan kecepatan air sungai ke poros turbin. *Runner* (gambar 2) dari penelitian turbin kinetik ini berdiameter 33 cm dan terdiri dari 3 bagian, yaitu:

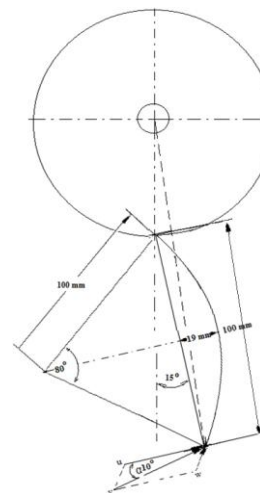
1. Poros berdiameter 3 cm.
2. Cakram berdiameter 11 cm.
3. Sudu berjumlah 8 buah.
4. Diameter *runner* 33 cm.



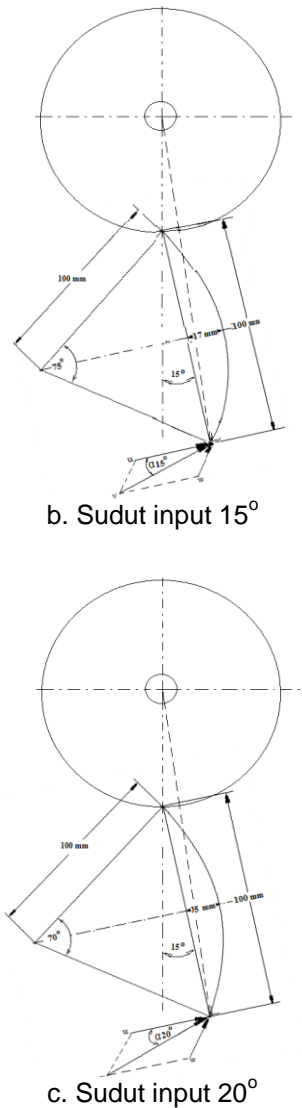
Gambar 2. *Runner* turbin

Variasi Sudut Input Sudu Mangkok

Variasi sudut input sudu mangkok yang digunakan dalam penelitian ini adalah 10°, 15°, dan 20°. Gambar 3 merupakan gambar rancangan sudu mangkok pada penelitian ini. Sudut input sudu mangkok tersebut merupakan langkah awal dalam mendesain sebuah sudu berbentuk mangkok, karena sudut input sudu mangkok mempengaruhi kelengkungan atau kedalaman sudu, gaya tangensial, daya dan efisiensi turbin kinetik.



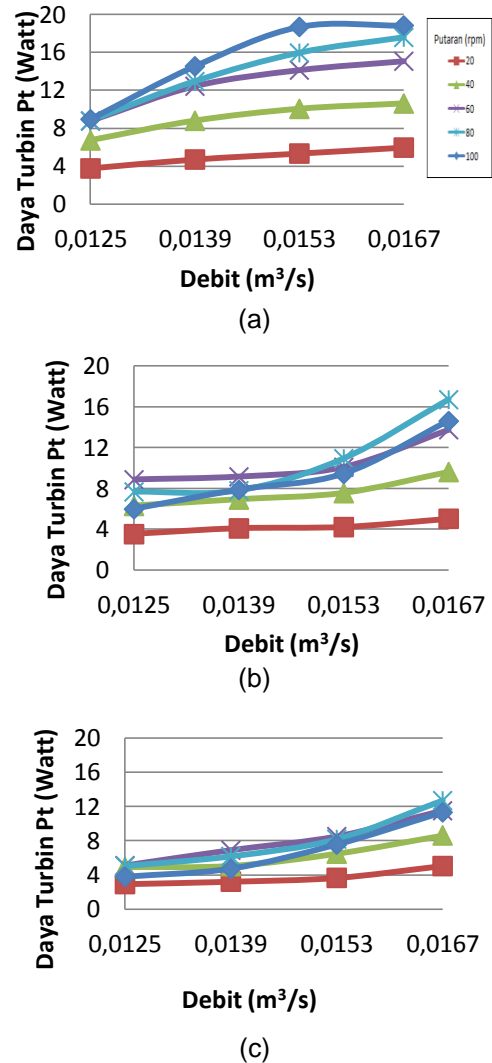
a. Sudut input 10°



Gambar 3. Variasi sudut input sudu mangkok
a. 10° b. 15° c. 20°

Pada gambar 3 ditunjukkan bahwa sudut input sudu mangkok 10° mempunyai kedalaman 19 mm, 15° 17 mm, dan sudut input sudu mangkok 20° memiliki kedalaman 15 mm. Sudut input sudu mangkok yang pada aplikasinya adalah dibentuk oleh kecepatan absolute aliran air dan kecepatan keliling runner berputar sangat penting diperhatikan, karena merupakan langkah awal mendesain sudu berbentuk mangkok dan dengan tujuan bahwa sudut input sudu mangkok yang baik akan mengoptimalkan kinerja turbin kinetik.

HASIL DAN PEMBAHASAN
Grafik Hasil Pengolahan Data



Gambar 4. Grafik hubungan debit dan daya turbin pada variasi sudut input sudu mangkok
a. 10° b. 15° c. 20°

Berdasarkan hasil perhitungan pengolahan data dan grafik pada gambar 4, terlihat bahwa dengan meningkatnya debit aliran, daya turbin kinetik cenderung naik. Karena penambahan debit aliran meningkatkan laju massa air menumbuk sudu. Pada penelitian ini terdapat tiga variasi sudut input sudu mangkok, yaitu 10°, 15°, dan 20°.

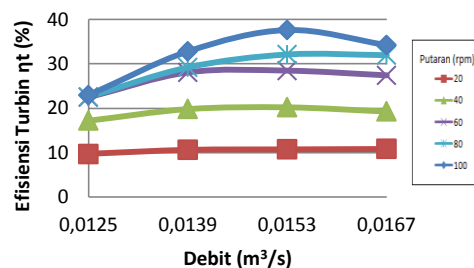
Sudut input sudu mangkok 10° memiliki kedalaman 19 mm, sudut input 15° memiliki kedalaman 17 mm, dan sudut input 20° memiliki kedalaman 15 mm. Kedalaman sudu dipengaruhi oleh sudut input sudu, sudut makin besar, maka kedalamannya sudu makin kecil. Sehingga daya turbin tidak hanya dipengaruhi oleh debit aliran saja tapi juga dipengaruhi oleh sudut input sudu dan sudut input sudu 10° menunjukkan dayanya paling tinggi daripada sudut input 15° dan sudut input sudu 20° memiliki daya paling rendah daripada sudut input yang lain.

Pada gambar 4, grafik debit vs daya turbin pada sudut input sudu 10° , diperlihatkan bahwa daya tertinggi terjadi pada debit aliran $0.0167 \text{ m}^3/\text{s}$ dengan putaran 100 rpm, yaitu sebesar 18.841 Watt dan daya terendah terjadi pada debit aliran $0.0125 \text{ m}^3/\text{s}$ dengan putaran 20 rpm, yaitu 3.767 Watt. Kemudian pada grafik debit vs daya turbin pada sudut input sudu 15° , diperlihatkan bahwa daya tertinggi terjadi pada debit aliran $0.0167 \text{ m}^3/\text{s}$ dengan putaran 80 rpm, yaitu sebesar 16.704 Watt dan daya terendah terjadi pada debit aliran $0.0125 \text{ m}^3/\text{s}$ dengan putaran 20 rpm, yaitu 3.516 Watt. Sedangkan pada grafik ketiga, yaitu grafik debit vs daya turbin pada sudut input sudu 20° , diperlihatkan bahwa daya tertinggi terjadi pada debit aliran $0.0167 \text{ m}^3/\text{s}$ dengan putaran 80 rpm, yaitu sebesar 12.685 Watt dan daya terendah terjadi pada debit aliran $0.0125 \text{ m}^3/\text{s}$ dengan putaran 20 rpm, yaitu sebesar 2.920 Watt.

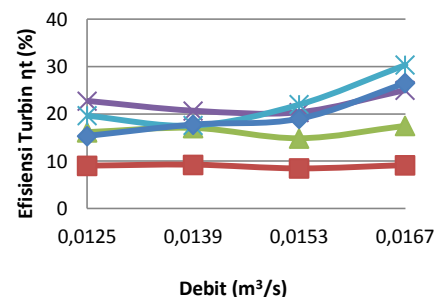
Berdasarkan gambar 5, grafik hubungan debit dan efisiensi turbin pada variasi sudut input sudu mangkok, terlihat bahwa dengan meningkatnya debit aliran, efisiensi turbin kinetik cenderung meningkat. Hal tersebut karena penambahan debit aliran membuat daya aliran air atau laju massa air menumbuk sudu meningkat dan daya turbin kinetik juga cenderung naik.

Pada gambar 5, grafik debit vs efisiensi turbin pada sudut input sudu 10° , diperlihatkan bahwa efisiensi tertinggi terjadi pada debit aliran $0.0153 \text{ m}^3/\text{s}$ dengan putaran 100 rpm, yaitu sebesar 37.648 % dan efisiensi terendah terjadi pada debit aliran $0.0125 \text{ m}^3/\text{s}$ dengan putaran 20 rpm, yaitu 9.661 %. Kemudian pada grafik debit vs efisiensi turbin pada sudut input sudu 15° ,

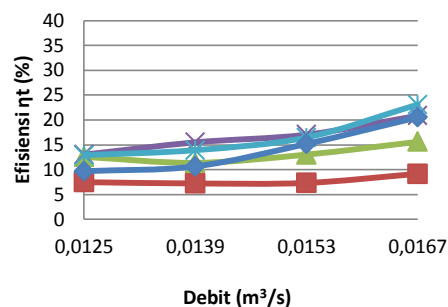
diperlihatkan bahwa efisiensi tertinggi terjadi pada debit aliran $0.0167 \text{ m}^3/\text{s}$ dengan putaran 80 rpm, yaitu sebesar 30.369 % dan efisiensi terendah terjadi pada debit aliran $0.0125 \text{ m}^3/\text{s}$ dengan putaran 20 rpm, yaitu sebesar 9.017 %. Sedangkan pada grafik ketiga, yaitu grafik debit vs efisiensi turbin pada sudut input sudu 20° , diperlihatkan bahwa efisiensi tertinggi terjadi pada debit aliran $0.0167 \text{ m}^3/\text{s}$ dengan putaran 80 rpm, yaitu sebesar 23.062 % dan efisiensi terendah terjadi pada debit aliran $0.0139 \text{ m}^3/\text{s}$ dengan putaran 20 rpm, yaitu sebesar 7.229 %.



(a)



(b)



(c)

Gambar 5. Grafik hubungan debit dan efisiensi turbin pada variasi sudut input sudu mangkok
 a. 10° b. 15° c. 20°

KESIMPULAN

Berdasarkan hasil penelitian dan analisa perhitungan yang telah dilakukan, dapat diambil beberapa kesimpulan sebagai berikut:

1. Sudut input sudu mangkok berpengaruh terhadap kinerja turbin kinetik.
2. Dari beberapa variasi sudut input sudu mangkok yang diteliti, kinerja turbin dengan sudut input sudu mangkok 10° lebih tinggi daripada 15° dan 20°.
3. Semakin kecil sudut input sudu mangkok, Maka kelengkungan sudu semakin besar.
4. Semakin besar kelengkungan sudu mangkok, semakin besar pula gaya tangensial, torsi, daya, dan efisiensinya.
5. Kinerja turbin kinetik maksimum terjadi pada sudut input sudu mangkok 10°, putaran 100 rpm, dengan daya yang dihasilkan sebesar 18.841 Watt dan efisiensi sebesar 37.648 %.

SARAN

Berdasarkan penelitian yang telah dilakukan, beberapa saran yang dapat direkomendasikan untuk peneliti selanjutnya dalam merancang dan mengembangkan turbin kinetik adalah sebagai berikut:

1. Alat ukur hendaknya menggunakan sebuah software seperti Optocouler, ADC dan akuisisi untuk mengukur kecepatan aliran, putaran dan torsi. Sehingga pengambilan data penelitian dapat direkam oleh komputer, diolah dan ditampilkan dengan diagram atau grafik.
2. Perlu adanya penelitian lebih lanjut tentang fenomena aliran yang terjadi disekitar sudu turbin.
3. Perlu adanya konsep lebih lanjut tentang dimensi saluran untuk mengurangi tumbukan balik ketika aliran air menumbuk sudu.

DAFTAR PUSTAKA

- [1] Direktorat Konstruksi dan Energi Baru Terbarukan (EBT), 2013, PT. PLN (Persero).
- [2] Yani, Slamet Wahyudi, Denny W., 2012, "Pengaruh Variasi Panjang Sudu Mangkok Terhadap Kinerja Turbin Kinetik", Seminar Nasional "Science, Engineering and Technology", SciETec, Fakultas Teknik UB, Malang.
- [3] David L. F. Gaden and Eric L. Bibeau., 2008, "Increasing Power Density Of Kinetic Turbines for Cost-effective Distributed Power Generation", Mechanical and Manufacturing Engineering, University of Manitoba, Canada
- [4] Soenoko, R., Rispiningtati, Sutikno, D., 2011, *Prototype Of A Twin Kinetic Turbine Performance As A Rural Electrical Power Generation*, Department of Mechanical Engineering, Faculty of Engineering, University of Brawijaya, Malang, *Journal of Basic and Applied Scientific Research*.
- [5] Bono dan Indarto., 2008, "Karakteristik Daya Turbin Pelton Mikro Dengan Variasi Bentuk Sudu", *Seminar Nasional Aplikasi Sains Dan Teknologi*, IST-AKPRIND, Yogyakarta.
- [6] Bachtiar, Asep Neris., 2008, "Pemilihan penggerak mula turbin air untuk sistem pembangkit listrik tenaga mikrohidro (PLTM)", *Jurnal Ekotrans.*, ISSN 1411-4615, Vol. 8, No. 2, 04-20.