

## **SISTEM POMPA AIR TENAGA SURYA: PEMANFAATAN ENERGI SURYA UNTUK PENYEDIAAN AIR BERSIH DUSUN KARANG, GUNUNG KIDUL**

**A.Bayu Primawan, Iswanjono**

Jurusan Teknik Elektro, Universitas Sanata Dharma Yogyakarta  
Email: *1bayu@dosen.usd.ac.id*

**DOI:** doi.org/10.24071/altruís.2019.020106

### **ABSTRAK**

The needs for water sources in the Gunung Kidul region remain high, especially during the dry season. Therefore, solar power can be utilized as a source of electrical energy with solar panel technology. The technology was used to power a water pump in a wellbore. Solar water pump installations were installed and functioned well to take water from underground rivers at Grigak Beach, Girikerto, Panggang, Gunung Kidul. As a result, the installation can be utilized by the surrounding community, and a training program for the installation of solar water pumps was implemented.

**Keywords:** solar panel, water pump, installation

### **PENDAHULUAN**

Kondisi geografis di desa Girikarto, Panggang, Gunung Kidul yang memiliki karakteristik daerah tandus tadah hujan menyebabkan kebutuhan air bersih sangat bergantung kepada air hujan atau dropping air. Namun demikian terdapat potensi sungai bawah air di Pantai Grigak yang lokasinya sekitar desa tersebut (BAPPEDA, 2018). Kawasan tersebut merupakan kawasan pantai yang memiliki sumber air sungai bawah tanah. Potensi sumber daya air berupa sungai bawah tanah sampai saat ini belum dapat dieksplorasi secara optimal. Saat ini telah terpasang instalasi Pompa Air Tenaga Surya (PATS) guna mengambil air dan mendistribusikannya kepada penduduk sekitarnya. Pada tahun 1987 – 1989 Romo Y.B. Mangunwijaya membangun gubug kecil di pinggiran tebing Pantai Grigak, di Pedukuhan Karang, Desa Girikarto, Kecamatan Panggang, Kabupaten Gunung Kidul. Romo Mangun tinggal di sana untuk membantu memecahkan masalah air masyarakat. Gubug dibangun di dekat lokasi mata air yang berjarak 75 meter. Lokasi mata air berada di tebing curam dan air hanya bisa diambil oleh masyarakat saat air laut surut.

Peta lokasi Pantai Grigak seperti pada Gambar 1. Secara geografis lokasi Pantai Grigak termasuk dalam wilayah Dusun Karan, Desa Girikerto, Kecamatan Panggang, Kabupaten Gunung Kidul.



Gambar 1 Lokasi Pengabdian di Pantai Grigak, Panggang, Gunung Kidul  
Sumber: Google Earth, diakses 21 Maret 2018

Romo Mangun bersama masyarakat berjuang untuk menaikkan air dari kedalaman tebing sekitar 80-100 meter sekitar empat tahun. Air dipindahkan dari bak satu ke bak lainnya dan akhirnya bisa mengalir ke pemukiman penduduk yang jaraknya sekitar 2,5 kilometer dari lokasi mata air. Instalasi pengangkatan air bersih tersebut hancur karena gempa bumi di tahun 2006. Masyarakat kembali mengandalkan penyediaan air bersih pada hujan dan pasokan tangka air bersih. Hal ini bisa berlangsung dengan baik karena kondisi ekonomi masyarakat yang mampu menopang ketersediaan pasokan tangki air.

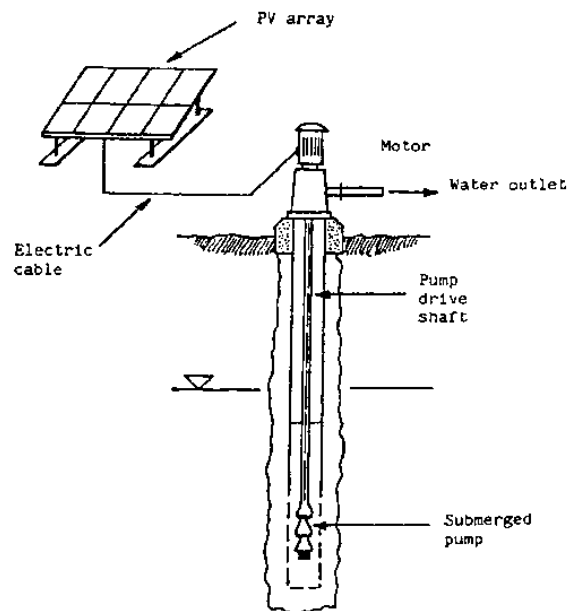
Oleh karena itu telah dibuat sumur bor di lokasi tersebut, namun masih terkendala persoalan pompa air. Pompa Air Tenaga Surya menjadi pilihan untuk mengatasi kendala tersebut. Sementara itu guna membantu masyarakat di sekitar lokasi PATS dalam melakukan perawatan sistem tersebut maka perlu diadakan kegiatan pelatihan perawatan instalasi PATS. Hal ini dipandang perlu karena masyarakatlah yang akan menjaga dan merawat instalasi tersebut pada masa mendatang.

### METODE PELAKSANAAN

Ceramah, diskusi dan studi lapangan instalasi Pompa Air Tenaga Surya. Kegiatan pelatihan ini meliputi tahapan persiapan dan tahapan pelaksanaan.

Persiapan Kegiatan: pertama, pertemuan dengan perwakilan warga untuk menyelenggarakan kegiatan pelatihan. Kedua, penyusunan modul pelatihan dan konfirmasi kegiatan dengan warga masyarakat.

Model pompa air tenaga surya dapat dilihat pada Gambar 2 berikut;



Gambar 2 Model Pompa Air Tenaga Surya (How to make a solar pump, 2016)

Sistem pompa air tenaga surya yang dibangun terdiri dari Panel Surya, Pompa Air Celup dan Perangkat *Inverter*. Panel surya berfungsi mengubah sinar matahari menjadi sumber listrik arus searah atau DC (lihat Gambar 3). Adapun spesifikasi

panel surya yang digunakan adalah daya maksimum 20 Watt, tegangan keluaran maksimum 17,2 volt dan arus keluaran maksimum 1,16 ampere.



Gambar 3 Panel Surya (Shinyoku, 2016)

Sumber: <https://shinyokuindonesia.com/product/solar-panel/solar-cell/#prev>

Sementara itu jenis pompa air yang dipasang adalah pompa air celup sumur dalam (*submersible pump*) seperti pada Gambar 4, jenis pompa air ini diletakkan di dalam sumur bor dengan kapasitas 16 liter per detik dan daya dorong sampai dengan 110 meter. Penggunaan pompa air celup sumur dalam dibutuhkan karena jenis sumber air di daerah tersebut terletak pada kedalaman antara 40 – 70 meter dibawah permukaan tanah.



Gambar 4 Pompa Air Celup (Shimizu, 2008)

Sumber: <http://www.shimizu.co.id/products/sp-327-bit>

*Inverter* adalah perangkat yang dibutuhkan untuk mengubah arus searah (DC) menjadi arus bolak-balik (AC). Sumber listrik yang berasal dari panel surya merupakan arus searah, sedangkan pompa air celup sumur dalam membutuhkan sumber arus bolak-balik. Oleh karena itu penggunaan *inverter* pada sistem ini sangat diperlukan. Jenis yang digunakan adalah INVT Goodrive 100-PV seperti Gambar 5. Spesifikasi yang digunakan memiliki tegangan keluaran 220 volt AC fasa tunggal dengan tegangan masukan 200 volt DC.



Gambar 5 *Inverter GD100* (Inverter, 2011)

Sumber: <https://www.invt.com/products/1514.html>

Perencanaan dan ujicoba perangkat pompa air tenaga surya dilakukan di Laboratorium Teknik Elektro, Universitas Sanata Dharma. Hasil uji coba diperoleh spesifikasi dan rangkaian yang cocok untuk kondisi alam dan medan di lokasi pemasangan. Kemudian setelah disepakati antara warga dengan tim akhirnya dilakukan pemasangan dan instalasi perangkat pompa air tenaga surya. Kegiatan tersebut diawali dengan pembangunan konstruksi tempat pemasangan panel surya, instalasi listrik dan inverter serta pompa air.

Tahap akhir dari pembangunan instalasi pompa air tenaga surya adalah pengujian lapangan untuk melihat performa perangkat dan kapasitas terpasang.

## HASIL DAN PEMBAHASAN

Pelaksanaan Kegiatan meliputi Pertama, penyuluhan dan pemberian materi tentang Pompa Air Tenaga Surya secara menyeluruh. Secara umum kegiatan pelatihan ini tidak menghadapi kendala yang berarti. Namun demikian keikutsertaan masyarakat masih dirasa kurang, sehingga kemungkinan akan diadakan pelatihan berikutnya.



Gambar 6 Penyuluhan dan Diskusi Pemanfaatan Teknologi Panel Surya

Sumber: Dokumentasi Pribadi



Gambar 7 Lokasi PATS di Pantai Grigak, Gunung Kidul

Sumber: Dokumentasi Pribadi

Kedua, diskusi dan tanya jawab tentang Instalasi dan Perawatan Sistem Pompa Air Tenaga Surya. Ketiga, studi lapangan dengan mempelajari secara langsung perangkat instalasi yang telah terpasang di Pantai Grigak.



Gambar 8 Pemasangan Panel Surya  
Sumber: Dokumentasi Tim

Pemasangan panel surya dari mulai konstruksi sampai dengan penempatan panel sejumlah 30 panel dilaksanakan secara bergotong-royong oleh masyarakat sekitar lokasi dengan Tim dari Jurusan Teknik Elektro- Universitas Sanata Dharma Yogyakarta. Gambar 8 dan Gambar 9 menunjukkan aktifitas pemasangan panel surya dan pompa air. Sebelumnya dilakukan pengeboran sumur dalam oleh tenaga ahli yang disewa untuk melakukan pembuatan sumur dalam.



Gambar 9 Pemasangan Pompa Air  
Sumber: Dokumentasi Tim

## KESIMPULAN

### Kesimpulan

Kegiatan pelatihan instalasi dan perawatan Pompa Air Tenaga Surya merupakan implementasi hasil penelitian bidang Energi, terutama pemanfaatan energi terbarukan. Perangkat tersebut telah dapat membantu masyarakat di sekitar lokasi untuk memanfaatkan sumber air bersih yang merupakan kebutuhan dasar hidup.

### **Saran**

Kegiatan pelatihan ini akan ditindak-lanjuti dengan pendampingan perawatan perangkat instalasi. Kedepan akan dibuat sistem monitoring perangkat instalasi untuk memudahkan pelaksanaan perawatan.

### **UCAPAN TERIMA KASIH**

Ucapan terima kasih kepada masyarakat Dusun Karang, Girikerto, Panggang, Gunung Kidul. Tim EcoCamp Mangunkarsa atas pembiayaan kegiatan tersebut. Tim Grigak, Fakultas Sains dan Teknologi, Universitas Sanata Dharma Yogyakarta.

### **DAFTAR REFERENSI**

- BAPPEDA. (2018). *Kecamatan Panggang Dalam Angka: Panggang Distric In Figures*. Wonosari: BAPPEDA GUNUNG KIDUL.
- How to make a solar pump*. (2016). Retrieved October 19, 2018, from Howtopedia: [http://en.howtopedia.org/wiki/How\\_to\\_Make\\_a\\_Solar\\_Pump](http://en.howtopedia.org/wiki/How_to_Make_a_Solar_Pump)
- Inverter*. (2011). Retrieved Oktober 28, 2018, from Solar Panel Inverter: <https://www.invt.com/products/1514.html>
- Shimizu*. (2008). Retrieved Oktober 28, 2018, from Submersible Pump: <http://www.shimizu.co.id/products/sp-327-bit>
- Shinyoku*. (2016). Retrieved Oktober 28, 2018, from Solar Panel: <https://shinyokuindonesia.com/product/solar-panel/solar-cell/#prev>