

ALAT PENDETEKSI BANJIR SISTEM SMS DAN KONTROL PEMBUANGAN AIR

Oleh

Roni Wijayanto, S.Pd

SMK Negeri 1 Kandeman, Kabupaten Batang

azriel.bintang@gmail.com

ABSTRAK

Telah dilakukan penelitian atas pembuatan alat pendeteksi banjir yang merupakan wujud dari pentingnya peringatan (warning), kesiapsiagaan (preparedness) pada suatu bencana alam banjir. Fungsi dari alat ini adalah membaca ketinggian air sungai dari permukaan oleh sensor yang terpasang pada aliran sungai. Dengan memanfaatkan empat buah sensor yang menyentuh aliran air sungai, sistem akan membaca secara analog dan memberikan informasi ke rangkaian sebagai input data pada mikrokontroler ATmega328 dan menggunakan pemrograman arduino. Output dari sistem ini untuk mengaktifkan lampu peringatan, sirine, short message service, dan mengaktifkan pompa pengalihan air. Alat ini dapat bekerja dengan menggunakan sumber daya listrik dari solarcell dan rangkaian inverter dengan memanfaatkan energi cahaya matahari.

Dari penelitian yang dilakukan diperoleh hasil bahwa sistem mampu membaca tiga level ketinggian air, dan memberikan data keluaran sesuai keadaan debit air yaitu siaga 2 ditandai nyala lampu warning biru, siaga 1 ditandai nyala lampu warning oranye, awas banjir ditandai nyala lampu warning merah, sirine, mengirim sms ke nomor telephone yang telah ditentukan.

Kata Kunci: peringatan, arduino, sensor, solarcell

Pendahuluan

Banjir merupakan makanan utama bagi masyarakat Indonesia terutama yang tinggal di perkotaan. Umumnya masyarakat terlambat dalam mendeteksi banjir di lingkungannya. Bahkan sekalipun rumahnya sudah terkepung air, mereka juga tidak berupaya angkat kaki dari rumahnya untuk mencari tempat yang lebih aman dan nyaman. Lebih parahnya lagi bagi yang tinggal di bantaran sungai atau yang tinggal dekat tanggul atau waduk. Mereka tidak ingat atau berpikir, jika hujan terus menerus suatu saat bencana bisa mengancam mereka. Mereka tetap tinggal diam hanya bergantung pada aba-aba

petugas pendeteksi banjir. Sayangnya sistem yang dipakai oleh petugas masih sangat sederhana.

Sistem penanggulangan banjir yang mereka pakai adalah dengan menggunakan alat ukur seperti penggaris yang mereka tempel di sisi tepi sungai atau sisi pintu bendungan. Alat tersebut tujuannya untuk mengetahui berapa ketinggian permukaan air sungai. Cara ini memiliki kelemahan dan menyulitkan petugas dalam melakukan pemantauan ketinggian air. Sebab dengan cara itu menuntut petugas untuk selalu mengamati garis batas secara terus menerus. Bisa dibayangkan, hal itu tidak sangat efektif untuk dijalankan.

Atas dasar hal tersebut, kami mencoba untuk membuat rekayasa alat agar pemantauan ketinggian level air dapat dengan mudah dipantau oleh masyarakat dan pihak yang terkait yaitu Alat Pendeteksi Banjir sistem SMS (*Short Message Service*) dan kontrol pembuangan air otomatis. 1). Untuk mengetahui ketinggian level air sungai dengan menggunakan pendeteksi banjir yang mempunyai tiga level peringatan, alarm, dan SMS. 2). Untuk mengendalikan ketinggian debit air. 3). Memberikan sebuah model alat pendeteksi banjir dengan sumber daya listrik dari panel surya (*solar cell*).

Dasar Teori

Sensor ketinggian air ini berupa batang konduktor / tembaga yang anti karat, dan pada alat ini memakai prinsip *water level sensor* yang pada dasarnya menggunakan air sebagai penghantar tegangan 5 volt yang dihubungkan dengan rangkaian driver. Apabila air menyentuh batang konduktor maka ujung konduktor akan bermuatan positif dan hal ini akan memberikan informasi positif pada rangkaian pengendali.

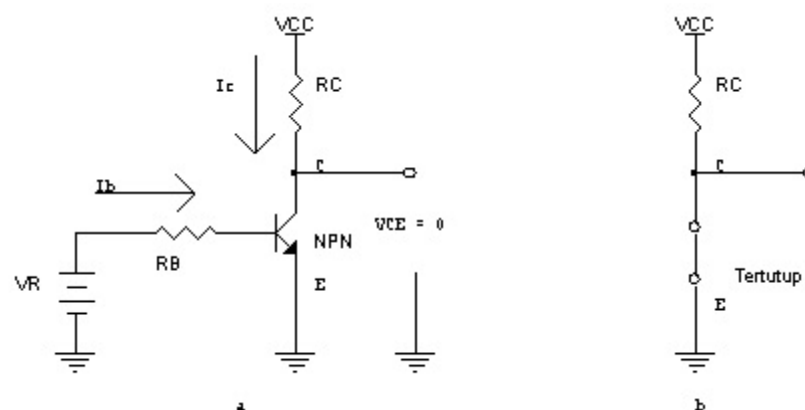
Arduino juga merupakan *platform* hardware terbuka yang ditujukan kepada siapa saja yang ingin membuat purwarupa peralatan elektronik interaktif berdasarkan hardware dan software yang fleksibel dan mudah digunakan. Mikrokontroler diprogram menggunakan bahasa pemrograman *arduino* yang memiliki kemiripan *syntax* dengan bahasa pemrograman C. Karena sifatnya yang terbuka maka siapa saja dapat mengunduh skema hardware *arduino* dan membangunnya. *Arduino* menggunakan keluarga mikrokontroler ATmega yang

dirilis oleh Atmel sebagai basis, namun ada individu/perusahaan yang membuat *clone* *arduino* dengan menggunakan mikrokontroler lain dan tetap kompatibel dengan *arduino* pada level hardware. Untuk fleksibilitas, program dimasukkan melalui bootloader meskipun ada opsi untuk membypass bootloader dan menggunakan downloader untuk memprogram mikrokontroler secara langsung melalui port ISP. ATmega328 adalah chip mikrokontroler 8-bit berbasis AVR-RISC buatan Atmel. Chip ini memiliki 32 KB memori ISP flash dengan kemampuan baca-tulis (read write), 1 KB EEPROM, dan 2 KB SRAM. Dari kapasitas memori Flash nya yang sebesar 32 KB itulah chip ini diberi nama ATmega328. Chip lain yang memiliki memori 8 KB diberi nama ATmega8, dan ATmega16 untuk yang memiliki memori 16 KB. Chip ATmega328 memiliki banyak fasilitas dan kemewahan untuk sebuah chip mikrokontroler. Chip tersebut memiliki 23 jalur general purpose I/O (input/output), 32 buah register, 3 buah timer/counter dengan mode perbandingan, interrupt internal dan external, serial programmable USART, 2-wire interface serial, serial port SPI, 6 buah channel 10-bit A/D converter, programmable watchdog timer dengan oscillator internal, dan lima power saving mode. Chip bekerja pada tegangan antara 1.8V ~ 5.5V. Output komputasi bisa mencapai 1 MIPS per Mhz. Maximum operating frequency adalah 20 Mhz. Dengan adanya *Arduino* yang didukung oleh software *Arduino IDE*, pemrograman chip ATmega328 menjadi jauh lebih sederhana dan mudah.

Transistor berfungsi sebagai saklar elektronik yaitu bila berada pada dua daerah kerjanya yaitu daerah jenuh (saturasi) dan daerah mati (cut-off).

Transistor akan mengalami perubahan kondisi dari menyumbat ke jenuh dan sebaliknya. Transistor dalam keadaan menyumbat dapat dianalogikan sebagai saklar dalam keadaan terbuka, sedangkan dalam keadaan jenuh seperti saklar yang menutup. Titik Kerja Transistor :a). Daerah Jenuh Transistor. Daerah kerja transistor saat jenuh adalah keadaan dimana transistor mengalirkan arus secara maksimum dari kolektor ke emitor sehingga transistor tersebut seolah-olah short pada hubungan kolektor – emitor. Pada daerah ini transistor dikatakan menghantar maksimum (sambungan CE terhubung maksimum) Daerah Aktif Transistor Pada daerah kerja ini transistor biasanya digunakan sebagai penguat sinyal. Transistor dikatakan bekerja pada

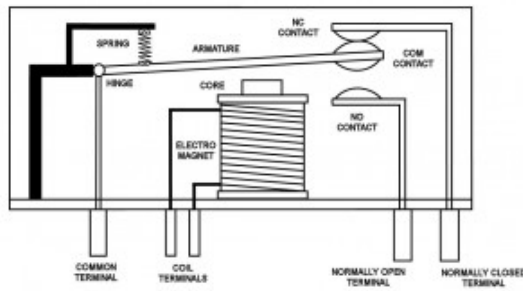
daerah aktif karena transistor selalu mengalirkan arus dari kolektor ke emitor walaupun tidak dalam proses penguatan sinyal, hal ini ditujukan untuk menghasilkan sinyal keluaran yang tidak cacat. Daerah aktif terletak antara daerah jenuh (saturasi) dan daerah mati (Cut off). b). Daerah Mati Transistor. Daerah cut off merupakan daerah kerja transistor dimana keadaan transistor menyumbat pada hubungan kolektor – emitor. Daerah cut off sering dinamakan sebagai daerah mati karena pada daerah kerja ini transistor tidak dapat mengalirkan arus dari kolektor ke emitor. Pada daerah cut off transistor dapat di analogikan sebagai saklar terbuka pada hubungan kolektor emitor. Transistor berfungsi sebagai saklar dapat dilihat pada gambar 1.



Gambar 1. Transistor Sebagai Saklar

Relay adalah saklar mekanik yang dikendalikan atau dikontrol secara elektronik (elektro magnetik). Saklar pada relay akan terjadi perubahan posisi OFF ke ON pada saat diberikan energi elektro magnetik pada armatur relay tersebut. Relay pada dasarnya terdiri dari 2 bagian utama yaitu saklar mekanik dan sistem pembangkit elektromagnetik (induktor inti besi), saklar atau kontaktor relay dikendalikan menggunakan tegangan listrik yang diberikan ke induktor pembangkit magnet untuk menarik armatur

tuas saklar atau kontaktor relay. Bagian utama relay elektro mekanik adalah sebagai berikut : 1). Kumputan elektromagnet . 2). Saklar atau kontaktor . 3).*Swing Armatur*. 4).*Spring* (Pegas). Konstruksi relay dapat dilihat pada gambar 2.



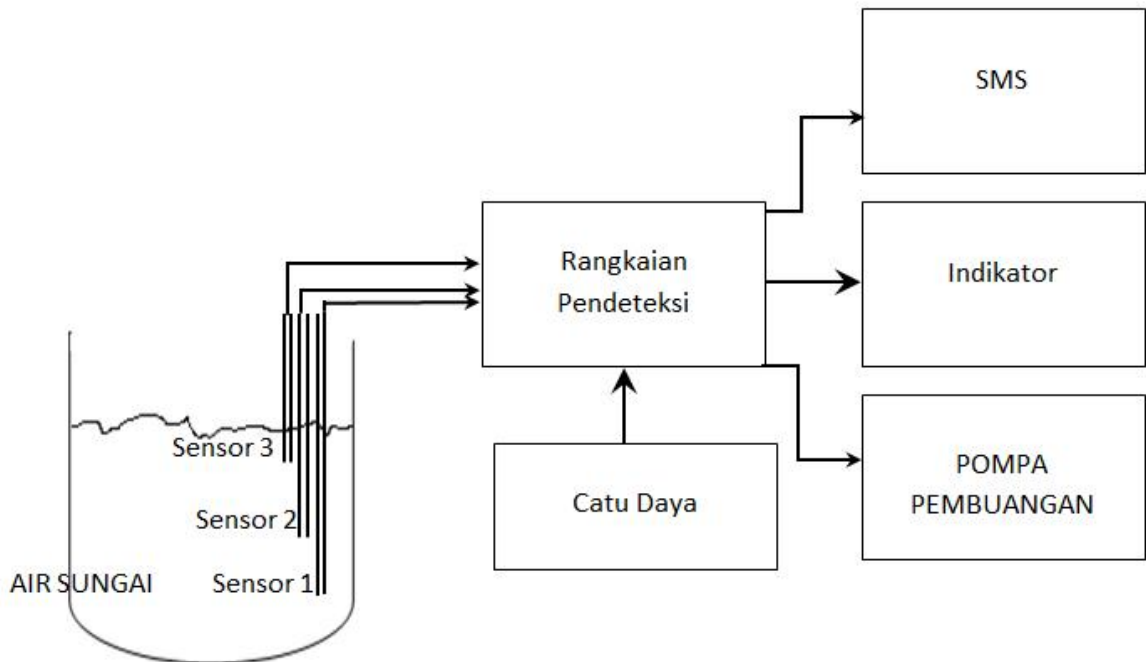
Gambar 2. Konstruksi *Relay*

Metoda Penelitian

Laporan hasil penelitian ini menggunakan metode *research and development*, yaitu dengan pengujian alat dalam bentuk *prototype*. Ujicoba dilakukan dengan menggunakan bak kecil penampungan air yang dilengkapi dengan pompa air untuk mengisi bak dengan maksud memberikan keadaan level air. Sensor yang berfungsi untuk mengukur ketinggian debit air dipasang pada bagian tepi bak air. Sensor utama dihubungkan dengan sumber tegangan tetap 5 volt, sehingga perubahan tinggi air akan

menyebabkan terhubungnya sensor utama dengan sensor yang lainnya melalui media air. Peningkatan ketinggian air yang mengenai sensor akan menyebabkan masuknya tegangan pada sensor yang pertama akan memberikan sinyal pada rangkaian utama untuk diproses, sehingga tampil pada layar *lcd* tentang keadaan ketinggian air. Begitu juga keadaan air jika menyentuh sensor yang ke-2 dan yang ke-3 menyesuaikan ketinggian level air.

Diagram blok dari alat pendeteksi banjir dapat dilihat pada gambar 3.



Gambar 3. Diagram blok alat pendeteksi banjir.

Tegangan keluaran dari masing-masing sensor tersebut dibaca oleh

mikrokontroler ATmega328. Berikut ini adalah listing programnya.

```
#include <Wire.h>
#include <LiquidCrystal_I2C.h>#include "SIM900.h"
#include <SoftwareSerial.h>
#include "sms.h"

LiquidCrystal_I2C lcd(0x27,16,2);

SMSGSM sms;
int numdata;
boolean started=false;
char smsbuffer[160];
char n[20];

int LED = 13;
int LED_1 = 11;
int LED_2 = 12;
int LED_3 = 10;
int LED_POMPA = 9;
int LED_ALARM = 8;
int ALARM = 6;
int POMPA = 7;
int SENSOR_1 = 14;
int SENSOR_2 = 15;
int SENSOR_3 = 16;

int S_1;
int S_2;
int S_3;

void setup() {
  lcd.init();
  lcd.init();
  lcd.backlight();
  Serial.begin(9600);
  Serial.println("GSM Shield testing.");
  if (gsm.begin(2400))
  {
    Serial.println("\nstatus=READY");
    started=true;
  }
  else Serial.println("\nstatus=IDLE");

  lcd.setCursor(0,0);
  lcd.print(" Alarm Banjir ");
  lcd.setCursor(0,1);
  lcd.print("SMK N 1 KANDEMAN");
  delay(3000);
}
```

```

pinMode(LED, OUTPUT);
pinMode(LED_1, OUTPUT);
pinMode(LED_2, OUTPUT);
pinMode(LED_3, OUTPUT);
pinMode(LED_POMPA, OUTPUT);
pinMode(LED_ALARM, OUTPUT);
pinMode(ALARM, OUTPUT);
pinMode(POMPA, OUTPUT);
pinMode(SENSOR_1, INPUT);
pinMode(SENSOR_2, INPUT);
pinMode(SENSOR_3, INPUT);

digitalWrite(LED, HIGH);
digitalWrite(ALARM, HIGH);
digitalWrite(POMPA, HIGH);

}

void loop() {
  S_1 = digitalRead(SENSOR_1);
  S_2 = digitalRead(SENSOR_2);
  S_3 = digitalRead(SENSOR_3);

  lcd.setCursor(0,0);
  lcd.print("LEVEL : ");
  lcd.setCursor(0,1);
  lcd.print("ALARM : ");

  if ((S_1 == HIGH) && (S_2 == HIGH) && (S_3 == HIGH))
  {
    digitalWrite(LED_1, LOW);
    digitalWrite(LED_2, LOW);
    digitalWrite(LED_3, LOW);
    digitalWrite(POMPA, LOW);
    digitalWrite(LED_POMPA, HIGH);
    digitalWrite(ALARM, HIGH);
    digitalWrite(LED_ALARM, LOW);
    lcd.setCursor(7,0);
    lcd.print(" AMAN ");
    lcd.setCursor(7,1);
    lcd.print(" OFF ");
  }

  else if ((S_1 == LOW) && (S_2 == HIGH) && (S_3 == HIGH))
  {
    digitalWrite(LED_1, HIGH);
    digitalWrite(LED_2, LOW);
    digitalWrite(LED_3, LOW);
    digitalWrite(ALARM, HIGH);
    digitalWrite(LED_ALARM, LOW);
    lcd.setCursor(7,0);
    lcd.print(" SIAGA 1 ");
    lcd.setCursor(7,1);

```



```

lcd.print(" OFF      ");
}

else if ((S_1 == LOW) && (S_2 == LOW) && (S_3 == HIGH))
{
digitalWrite(LED_1, LOW);
digitalWrite(LED_2, HIGH);
digitalWrite(LED_3, LOW);
digitalWrite(ALARM, HIGH);
digitalWrite(LED_ALARM, LOW);
lcd.setCursor(7,0);
lcd.print(" SIAGA 2 ");
lcd.setCursor(7,1);
lcd.print(" OFF      ");
}

else if ((S_1 == LOW) && (S_2 == LOW) && (S_3 == LOW))
{
digitalWrite(LED_1, LOW);
digitalWrite(LED_2, LOW);
digitalWrite(LED_3, HIGH);
digitalWrite(POMPA, HIGH);
digitalWrite(LED_POMPA, LOW);
digitalWrite(ALARM, LOW);

```

Potongan program untuk mengirim *short message service* ke nomor telepon seluler, dengan isi pesan maksimum 160 karakter. Pada program di bawah isi

```

digitalWrite(LED_ALARM, HIGH);
lcd.setCursor(7,0);
lcd.print(" AWAS      ");
lcd.setCursor(7,1);
lcd.print(" ON          ");
if(started)

{
if (sms.SendSMS("+628156737623", "Perhatian !!! Sensor Alarm Banjir Aktif"))
Serial.println("\nSMS sent OK");
}

{
if (sms.SendSMS("+6281592586", "Perhatian !!! Sensor Alarm Banjir Aktif"))
Serial.println("\nSMS sent OK");
}

}

else
{
}
delay(100);

```

smsPerhatian !!! Sensor Alarm Banjir Aktif , akan dikirimkan ke nomor 08156737623 dan ke nomor 0815925586.

Hasil dan Pembahasan

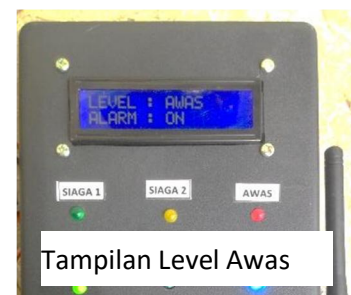
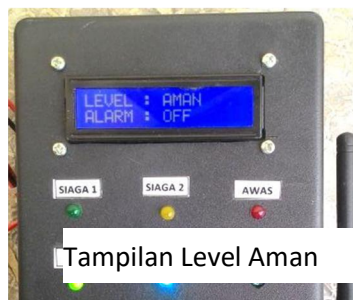
Pengujian alat pendeteksi banjir dilakukan dengan memasukkan sensor pada air, dengan sensor utama diberi tegangan 5 volt. Pengujian yang dilakukan dimulai dengan memasukkan sensor pertama ke dalam air, sistem membaca masukan sensor pertama dengan menampilkan “siaga 2” pada layar LCD disertai lampu sinyal warna biru menyala. Jeda waktu sensor dimasukkan dalam air dengan pembacaan *input*oleh rangkaian

1. Komponen Alat Pendeteksi Banjir



pendeteksi terukur selama 0,5 detik. Selanjutnya memasukkan sensor kedua ke dalam air, sistem membaca masukan sensor kedua dengan menampilkan “siaga 1” pada layar LCD disertai lampu sinyal warna oranye menyala. Dan sensor yang ketiga dimasukkan ke dalam air, sistem membaca masukan sensor dengan menampilkan “awas banjir” pada layar LCD disertai lampu sinyal warna merah menyala, sirine aktif, sms terkirim ke nomor HP , dan pompa air bekerja.

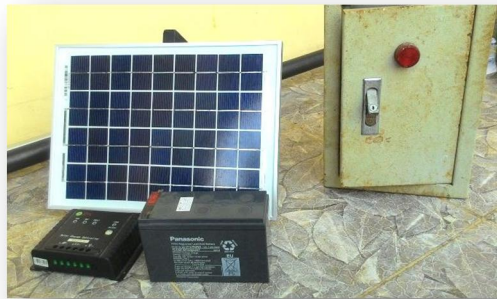
2. Rangkaian Kontrol Utama





Tampilan SMS yang terkirim

3. Powersupply (Solarcell, Acumulator, Solar Charge Controller)



4. Lampu Indikator dan Sirine



5. Proses Instalasi Pada Tepi Sungai



6. Alat Pendeteksi Banjir Siap Berfungsi



Alat pendeteksi banjir ini merupakan hasil pengembangan dari alat yang sudah ada. Kelebihan yang dimiliki dibanding dengan penelitian yang sebelumnya yaitu : 1). Daya listrik yang dibutuhkan alat pada posisi standby sangat rendah (5 watt) dan menggunakan sumber listrik tenaga matahari (*solarcell*), sehingga lebih hemat energi dan dapat ditempatkan pada daerah yang tidak tersedia jaringan listrik PLN. 2). Respon informasi tentang level air sangat cepat (0,5 detik) dan dilengkapi dengan LCD (Liquid Crystal Display) yang menampilkan informasi level air. 3). Terintegrasi dengan sistem SMS, yaitu apabila ketinggian level air pada posisi awas banjir maka alat akan secara otomatis mengirimkan pesan pendek (Perhatian...!!! Sensor Alarm Banjir Aktif) ke nomor handphone yang telah diprogram pada alat. 4). Pada saat level awas banjir ada 4 sinyal peringatan yang ditampilkan yaitu: lampu peringatan warna merah akan menyala, tampilan display pada layar LCD, sirine akan berbunyi, SMS akan terkirim pada nomor handphone yang telah ditentukan, pompa pembuangan air akan menyala otomatis untuk mengurangi debit air bendungan.

Kendala dari alat ini adalah apabila intensitas cahaya matahari kurang, maka daya listrik yang mensuplay akan cepat habis dengan tidak adanya proses *charge* pada *acumulator* oleh *solarcell*. Perlu menambahkan alternatif pengisian daya listrik ke *acumulator* selain menggunakan cahaya matahari, misalkan pembangkit listrik dengan memanfaatkan aliran air sungai.

Daftar Pustaka

- 1). Blocher, Richard. 2004. *Dasar Elektronika*. Yogyakarta : Penerbit ANDI.
- 2). Malvino, Albert Paul. 2004 . *Prinsip-prinsip Elektronika. Jilid 1 & 2, Edisi Keempat*, Jakarta : Salemba Teknik.
- 3). Tirtamiharja, 1996, *Elektronik Digital*, Andi Offset, Yogyakarta.
- 4). Abdul Kadir. 2013. *Panduan Praktis Mempelajari Aplikasi Mikrokontroler dan Pemrogramannya Menggunakan Arduino*. **Andi Publisher**, Yogyakarta