

## Perbaikan Instalasi Penerangan Pondok Pesantren Daar El Haqq Desa Ciakar Kecamatan Panongan Tangerang

Taryana<sup>1</sup>, Yayuk Suprihartini<sup>2</sup>, Hendro Widiarto<sup>3</sup>, Harman Sudjanto<sup>4</sup>, Rubby Soebiantoro<sup>5</sup>

Politeknik Penerbangan Indonesia Curug

e-mail: <sup>1</sup>taryana@ppicurug.ac.id, <sup>2</sup>yayuk.suprihartini@ppicurug.ac.id,

<sup>3</sup>hendro.widiarto@ppicurug.ac.id, <sup>4</sup>harman.sudjanto@ppicurug.ac.id,

<sup>5</sup>rubby.soebiantoro@ppicurug.ac.id

### Abstrak

Politeknik Penerbangan Indonesia (PPI) sebagai salah satu lembaga pendidikan tinggi di Indonesia berperan serta dalam kegiatan Pemberdayaan kepada Masyarakat sebagai salah satu tridharma perguruan tinggi. Pada salah satu desa di Kecamatan Panongan, yaitu Desa Ciakar terdapat beberapa pesantren. Salah satu pesantren di Desa Ciakar adalah Pesantren Daar El Haqq. Pesantren tersebut memiliki 20 santri berasal dari masyarakat sekitar. Sebagai tempat belajar, pesantren seharusnya memiliki sarana yang memadai. Dilihat dari kondisi saat ini terdapat beberapa sarana yang perlu diperbaiki. Sehingga diharapkan PPI Curug dapat mengatasi masalah yang ada di masyarakat, khususnya masalah yang ada di pondok pesantren Daar El Haqq tersebut. Metode kegiatan pengabdian kepada masyarakat dengan pemasangan instalasi penerangan ruang di pesantren Daar El Haqq. Pemasangan instalasi penerangan tersebut harus sesuai standar yang sudah diatur di PUIL (persyaratan umum instalasi listrik) tahun 2011. Tujuan kegiatan tersebut mengatasi masalah tentang Re-instalasi penerangan ruang di pesantren yang aman serta intensitas penerangan masing-masing ruang yang. Mitra dalam kegiatan tersebut adalah Pondok Pesantren Daar El Haqq yang berlokasi di Desa Ciakar Kecamatan Panongan Kabupaten Tangerang. Hasil dari kegiatan pengabdian masyarakat tersebut adalah terpasangnya instalasi ruang di Pondok Pesantren Desa Ciakar Kecamatan Panongan Kabupaten Tangerang yang sesuai standar PUIL yang meliputi standar keamanan instalasi dan standar penerangan ruang.

**Kata kunci** : Pesantren, intensitas Penerangan ruang, Tridharma.

### Abstract

*The Indonesian Aviation College (STPI) as one of the higher education institutions in Indonesia participates in Community Empowerment activities as one of the tridharma of higher education. In one of the villages in Panongan District, namely Ciakar Village, there are several rapid trends. One of the Islamic boarding schools in Ciakar Village is Pesantren Daar El Haqq. The pesantren has 20 students from the surrounding community. As a place of study, pesantren should have adequate facilities. Judging from the current condition, there are several facilities that need to be improved. So it is hoped that PPI Curug can solve problems that exist in the community, especially problems in the Daar El Haqq Islamic boarding school. The method of community service activities is the installation of space lighting installations at Daar El Haqq Islamic boarding school. at PUIL (general requirements for electrical installations) in 2011. The objective of this activity is to address the problem of re-installing room lighting in a boarding school that is safe and the lighting intensity of each room. The partner in this activity is the Daar El Haqq Islamic Boarding School which is located in Ciakar Village, Panongan District, Tangerang Regency. The result of this community service activity was the installation of a room installation at the Islamic Boarding School in Ciakar Village, Panongan District, Tangerang Regency which was in accordance with PUIL standards which included installation safety standards and room lighting standards.*

*Keywords: Islamic boarding school, room lighting intensity, Tri-Dharma.*

## Pendahuluan

Kecamatan Panongan merupakan salah satu kecamatan dari 29 (dua puluh Sembilan) kecamatan di kabupaten Tangerang yang memiliki luas wilayah 34,93 kilometer meter persegi (km<sup>2</sup>), dan pada 2017 berpenduduk sekitar 144.561. Kecamatan panongan terdiri dari delapan desa meliputi :

1. Kelurahan Mekar Bakti
2. Desa Peusar
3. Desa Ciakar
4. Desa Panongan
5. Desa Ranca Iyuh
6. Desa Serdang Kulon
7. Desa Mekar Jaya
8. Desa Ranca Kalapa

Pada salah satu desa di Kecamatan Panongan, yaitu Desa Ciakar terdapat beberapa pesantren. Salah satu pesantren di Desa Ciakar adalah Pesantren Daar El Haqq. Pesantren tersebut memiliki 20 santri berasal dari masyarakat sekitar. Sebagai tempat belajar, pesantren seharusnya memiliki sarana yang memadai. Dilihat dari kondisi saat ini terdapat beberapa sarana yang perlu diperbaiki. Salah satu sarana tersebut adalah Penerangan ruangan pondok .

Pengabdian kepada Masyarakat merupakan suatu media untuk menghubungkan dunia pendidikan dengan masyarakat. Dalam hal ini Perguruan Tinggi diharapkan memberi manfaat kepada warga masyarakat. Salah satu upaya perguruan tinggi memberi manfaat adalah dengan kegiatan Pemberdayaan kepada Masyarakat. Sekolah Tinggi Penerbangan Indonesia (STPI) sebagai salah satu lembaga pendidikan tinggi di Indonesia yang berlokasi di kecamatan Legok, kabupaten Tangerang dapat berperan serta dalam kegiatan Pemberdayaan kepada Masyarakat. Melalui kegiatan Pemberdayaan kepada Masyarakat sebagai salah satu tridharma perguruan tinggi maka STPI dapat memberi manfaat kepada masyarakat. Lebih khusus lagi manfaat yang diberikan dapat mengatasi masalah yang ada di masyarakat, yaitu masalah Penerangan ruangan pondok yang ada di pondok pesantren Daar El Haqq yang berada di desa Ciakar kecamatan Panongan . Sehingga perlu adanya kegiatan pengabdian kepada masyarakat berupa kegiatan **“Perbaikan Instalasi Penerangan Pondok Pesantren Daar El Haaq Desa Ciakar Kecamatan Panongan Tangerang”**

Sebuah Instalasi listrik/penerangan merupakan suatu hal yang sangat mendasar dari suatu bangunan, agar bangunan tersebut dapat menjadi bangunan yang memiliki fungsi seperti yang kita inginkan, pemasangan instalasi harus diperhatikan agar dalam penggunaannya nanti tidak membahayakan penggunaannya. Oleh karena itu pemasangan instalasi listrik harus benar–benar sesuai dengan standar yang ada. Di Indonesia sendiri untuk perancangan instalasi listrik diatur dalam Peraturan Umum Instalasi Listrik (PUIL) tahun 2011. Di dalam peraturan tersebut sudah diatur dengan jelas bagaimana pemasangan instalasi listrik yang baik dan benar, keduanya merupakan standard untuk pemasangan instalasi listrik yang ada di Indonesia

Tujuan dari kegiatan pengabdian masyarakat ini adalah: mengatasi masalah tentang Reinstalasi penerangan ruang, di pesantren Daar El Haqq agar sesuai dengan standar Peraturan Umum Instalasi Listrik (PUIL)

## Metode

Pada perencanaan instalasi listrik ini penulis akan melakukan desain/ perancangan instalasi listrik pada sebuah bangunan pesantren. Kemudian untuk menentukan spesifikasi komponen – komponen listrik yang akan digunakan penulis menggunakan metode perhitungan

daya yang digunakan sehingga didapatkan nilai arus, nilai arus inilah yang nantinya akan digunakan untuk menentukan spesifikasi komponen yang akan digunakan dengan mengacu pada PUIL 2011.

**PELAKSANAAN KEGIATAN**

Waktu pelaksanaan : 22 s/d 23 Januari 2020

Tempat Pelaksanaan : Pondok Pesantren Daar El Haqq Desa Ciakar Kecamatan Panongan  
Kabupaten Tangerang

Tabel 1. Susunan Team

No	Nama	NIP/NIT	Pangkat/Gol.	Jaabatan
<b>Reinstalasi Penerangan Ruangan</b>				
1	Yayuk Suprihartini, SSiT, MA	19830725 200212 2 002	Penata (III/c)	Ketua
2	Taryana, SSiT, MM	19681019 199203 1 001	Penata (III/c)	Anggota
3	Rubby Soebiantoro, S.SiT, MPd	19740108 200604 1 001	Penata Muda Tk I (III/b)	Anggota
4	Ach. Bacharudin Adi Wijaya	B.III..23418025	Taruna Tingkat Madya	Pelaksana
5	Adham Sukma Hadi	B.III..23418026	Taruna Tingkat Madya	Pelaksana
6	Aldi Zenri Rahmanda	B.III..23418027	Taruna Tingkat Madya	Pelaksana
7	Anjar Indarko	B.III..23418028	Taruna Tingkat Madya	Pelaksana
8	Ardy Aristyono	B.III..23418029	Taruna Tingkat Madya	Pelaksana
9	Balqies Allicia Widodo Putri	B.III..23418030	Taruna Tingkat Madya	Pelaksana
10	Erica Ferdina Sari	B.III..23418031	Taruna Tingkat Madya	Pelaksana
11	Fadly Warnangan	B.III..23418032	Taruna Tingkat Madya	Pelaksana

Tabel 2. Jadwal Kegiatan

No	Waktu	Kegiatan
<b>Hari I (Rabu, 22 Januari 2020)</b>		
1.	07.00 – 07.30 WIB	Persiapan Kegiatan
2.	07.30 – 07.45 WIB	Sambutan-sambutan :
		a. Pimpinan Pondok Pesantren/Ketua RT
		b. Koordinator Ketua Kelompok/Koordinator
		c. Kapus PPM
3.	07.45 – 12.00 WIB	Pelaksanaan Kegiatan :
		a. Pemasangan Instalasi Penerangan Ruang
		b. Pemasangan Instalasi Penerangan Penerangan Lampu Jalan
		c. Pengecoran jalan masuk dan Tempat Wudhu
4.	12.00 – 13.00 WIB	<i>Ishoma</i>
5.	13.00 – 17.00 WIB	Lanjutan Kegiatan
<b>Hari II (Kamis, 23 Januari 2020)</b>		
1.	07.45 – 12.00 WIB	Pelaksanaan dan Finishing Kegiatan :
		a. Pemasangan Instalasi Penerangan Ruang
		b. Pemasangan Instalasi Penerangan Penerangan Lampu Jalan
		c. Pengecoran jalan masuk dan Tempat Wudhu
2	12.00 – 13.00 WIB	<i>Ishoma</i>
3	13.00 – 17.00 WIB	Lanjutan Kegiatan
4	17.00 – 17.30 WIB	Penutupan Kegiatan PKM STPI

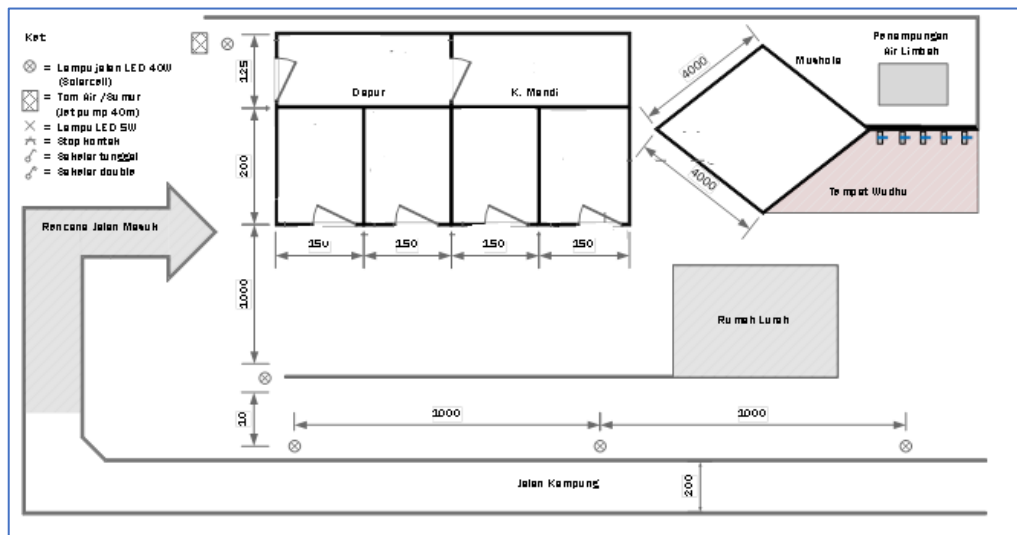
**Hasil dan Pembahasan**

Perancangan dan pemasangan instalasi ini dilakukan sesuai dengan referensi – referensi terkait, hasil yang akan dipaparkan pada bab ini berupa denah ruangan, gambar desain instalasi

ruangan, gambar layout PHB, perhitungan titik penerangan, perhitungan KHA penghantar dan juga rating pengaman.

### 1. Perhitungan Intensitas Penerangan

Untuk menghitung intensitas penerangan di tiap ruang, seperti terlihat pada denah gambar 1 di bawah, terdiri dari dapur, teras, Kamar tidur, kamar mandi, dan musola. Standar intensitas penerangan di setiap ruang mengacu pada standar SNI-03-6197-2000, seperti pada table 1 di bawah



Gambar 1 Denah bangunan pesantren Daar El Haqq

Tabel 1. Tingkat Pencahayaan yang direkomendasikan  
Sumber : SNI-03-6197-2000

Fungsi Ruang	Tingkat Pencahayaan (Lux)
Teras	60
Ruang Tamu	120 - 150
Ruang Makan	120 - 150
Ruang Kerja	120 - 150
Kamar Tidur	120 - 150
Kamar Mandi	250
Dapur	250
Garasi	60

Kebutuhan lampu adalah luas ruang menurut SNI adalah  $\frac{\text{luas ruang} \times \text{intensitas ruang}}{\text{lumen lampu}}$  dengan mengabaikan faktor utilisasi dan faktor rugi cahaya.

#### a. Ruang dapur

ukuran 3m x 1,25m = 3,75m<sup>2</sup> menggunakan lampu led 8 watt 650 lumen

$$\frac{3,75m \times 150lux}{650 \text{ lumen}} = 0,86 \text{ dibulatkan } 1 \text{ lampu}$$

#### b. Kamar mandi

ukuran 3m x 1,25m = 3,75m<sup>2</sup> menggunakan lampu led 10 watt 850 lumen

$$\frac{3,75m \times 200lux}{650 \text{ lumen}} = 0,88 \text{ dibulatkan } 1 \text{ lampu}$$

c. **Musola/tempat belajar**

ukuran 4m x 4m = 16m<sup>2</sup> menggunakan lampu led 8 watt 650 lumen

$$\frac{16m \times 150lux}{650 \text{ lumen}} = 3,7 \text{ dibulatkan } 4 \text{ lampu}$$

d. **Kamar tidur**

ukuran 2m x 1,5m = 3 m<sup>2</sup> menggunakan lampu led 10 watt 850 lumen

$$\frac{3m \times 150lux}{850 \text{ lumen}} = 0,52 \text{ dibulatkan } 1 \text{ lampu}$$

e. **Teras**

ukuran 2m x 6m = 12m<sup>2</sup> menggunakan lampu led 8 watt 650 lumen

$$\frac{12 \times 60lux}{650 \text{ lumen}} = 1,1 \text{ dibulatkan } 2 \text{ lampu}$$

Penambahan pemasangan stop kontak musola,kamar tidur dan dapur sejumlah 7 stop kontak dengan total beban pada semua stop kontak sebesar 700 Watt  
Total daya terpasang adalah 806 Watt.

**2. Perhitungan KHA Penghantar**

Pemasangan Instalasi penerangan ruang tersebut terpasang 19 titik yang meliputi 12 lampu dan 7 stop kontak. Menurut peraturan PUIL (Persyaratan Umum Instalasi Listrik) 2011 bahwa jumlah titik tiap kelompok maksimal 10 titik. Sehingga pemasangan instalasi tersebut dibuat menjadi 1 fasa 2 kelompok

Perlunya perhitungan KHA penghantar di tiap grup ini adalah untuk ukuran (*size*) dari masing-masing penghantar, kapasitas atau rating fuse dan MCB.

Tabel 2. Kemampuan Kuat Hantar Arus penghantar

Sumber : Copper Conductor PVC Insulated, SPLN 42-1, 1991, IEC 60502-1, 1997

ELECTRICAL DATA								1 CORE
Size	DC. Resistance at 20 °C		Current Carrying Capacity at 30 °C		Conductor Short Circuit Current Capacity at :			DC Voltage Test
	Conductor (Max. )	Insulation (Min. )	In Air	In pipe	0.1 second	0.5 second	1.0 second	
mm <sup>2</sup>	Ohm/km	M.ohm.km	A	A	kA	kA	kA	6 kV for 5 minutes
1.5	12.1	50	24	15	0.67	0.30	0.21	
2.5	7.41		32	19	1.12	0.50	0.36	
4	4.61		43	25	1.80	0.80	0.57	
6	3.08		54	33	2.69	1.20	0.85	
10	1.83		73	45	4.49	2.01	1.42	
16	1.15	40	98	61	7.18	3.21	2.27	
25	0.727		129	83	11.23	5.02	3.55	
35	0.524		158	103	15.72	7.03	4.97	
50	0.387	30	197	132	22.45	10.04	7.10	
70	0.268		245	165	31.43	14.06	9.94	
95	0.193		290	207	42.66	19.08	13.49	
120	0.153		345	235	53.89	24.10	17.04	
150	0.124		390	-	67.36	30.12	21.30	
185	0.0991	20	445	-	83.07	37.15	26.27	
240	0.0754		525	-	107.77	48.20	34.08	
300	0.0601		605	-	134.71	60.25	42.60	
400	0.0470		725	-	179.62	80.33	56.80	

Grup 1 :

Jumlah beban Lampu 8 Watt x 4 lampu = 32Watt

Stop kontak 2 x 100Watt = 200Watt

Total 232 Watt.

Nilai pengaman adalah  $\frac{\text{Daya}}{\text{tegangan}} \times 110\% = \frac{232}{220} \times 110\% = 1,16 \text{ Ampere}$  (pada tabel pengaman dipilih 2 Ampere)

Jadi digunakan MCB dan sekering sebesar 2 Ampere.

Besar ukuran penghantar adalah arus x 150% atau  $1,16A \times 150\% = 1,74A$  sesuai tabel arus. Sehingga penghantar yang digunakan adalah NYM 3 x 1,5mm

Grup II :

Jumlah beban lampu 10 Watt x 5 lampu = 50Watt

Lampu 8 Watt x 3 lampu = 24Watt

Stop kontak 5 x 100 Watt = 500Watt

Total 574 Watt.

Nilai pengaman adalah  $\frac{574}{220} \times 110\% = 2,87$  Ampere (pada tabel dipilih 4 Ampere)

Jadi digunakan MCB dan sekering sebesar 4 Ampere

Besar ukuran penghantar adalah arus 2,87 A x 150% = 4,3 Ampere sesuai tabel adalah 1,5mm

Sehingga penghantar yang digunakan NYM 3 x 1,5mm.

Rangkaian Utama :

Jumlah beban lampu 10 Watt x 5 lampu = 50Watt

Lampu 8 Watt x 7 lampu = 56Watt

Stop kontak 7 x 100Watt = 700Watt

Total 806 Watt.

Nilai pengaman adalah  $\frac{806}{220} \times 110\% = 4,03$  Ampere (pada tabel dipilih 6 Ampere)

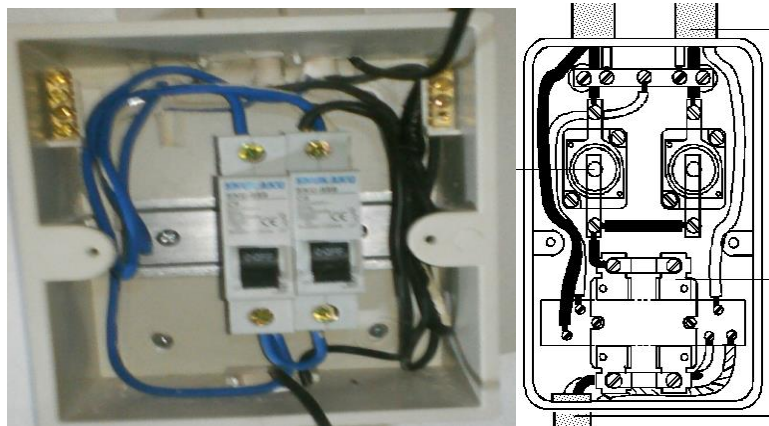
Jadi digunakan MCB dan sekering sebesar 6 Ampere

Besar ukuran penghantar adalah arus 2,87 A x 150% = 5,15 Ampere sesuai tabel adalah 1,5mm.

Sehingga penghantar yang digunakan adalah NYM 3 x 1,5mm

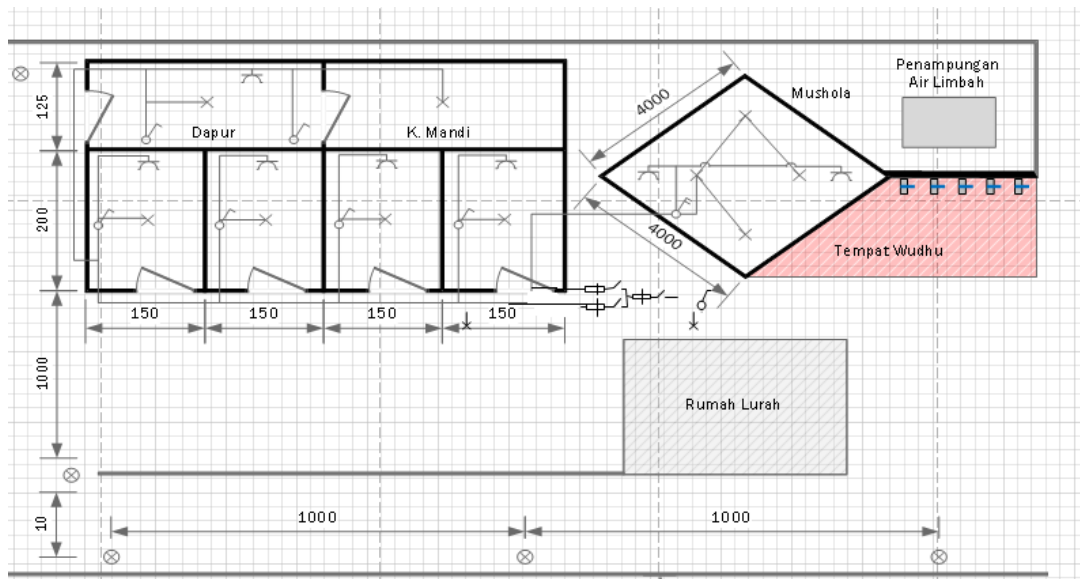
### 3. Gambar Desain Instalasi

Gambar instalasi lengkap dengan titik lampu dan panel PHB, seperti gambar 3



Gambar 2. Pemasangan sekering dan MCB 2 grup

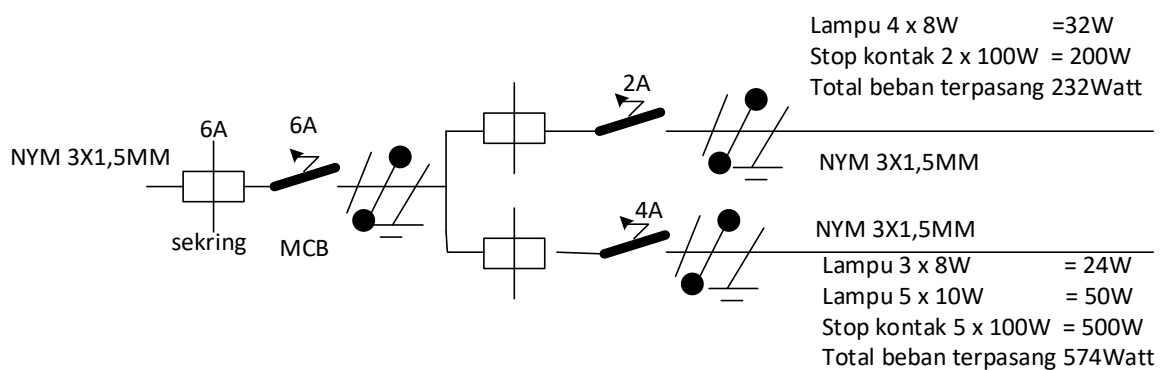
Dalam pemasangan Instalasi penerangan tersebut, kabel penghantar yang sudah dihitung diameternya, dan dipasang mengikuti gambar serta penghantar dibungkus pipa kabel. Setiap sambungan kabel dipasang Tee dose. Untuk pemasangan komponen seperti saklar dan stop memperhatikan ketinggian dari lantai, yaitu 1,5 meter



Gambar 3. Gambar Desain Instalasi

Tabel 3. Tabel Rekap Daya

GRUP	BEBAN				TOTAL DAYA
	LAMPU		STOP KONTAK		
	JUMLAH	DAYA (WATT)	JUMLAH	DAYA (WATT)	
1	4	32	2	200	232
2	8	74	5	500	574
TOTAL DAYA					806



Gambar 4. Daftar Rekap Daya

#### 4. Kebutuhan Material

Seluruh biaya untuk pelaksanaan kegiatan seminar ilmu pengetahuan ini dibiayai dari APBN Tahun 2019 yang dialokasikan pada DIPA Sekolah Tinggi Penerbangan Indonesia tahun anggaran 2019

Tabel 4. Kebutuhan material

NO	Kebutuhan Bahan Pemasangan instalasi penerangan Ruang		
1	Kabel NYM 3 x1.5 mm (Eterna) 50 meter	1	roll
2	Fitting tempel (Broco)	12	buah
3	Sakelar double (tempel) Broco	1	buah
4	Sakelar tunggal (tempel) Broco	6	buah
5	Stop kontak (tempel) Broco	7	buah
6	MCB 4 dan 6 Ampere	1	buah
7	MCB 2 Ampere	1	buah
8	Sekring 2 Ampere + Box	1	buah
9	Sekring 4 dan 6 Ampere + Box	1	buah
10	Tee dose	20	buah
11	Lampu LED 8 watt	8	buah
12	Lampu LED 10 watt	10	buah
13	Pipa PVC 5/8"	11	batang
14	Klem 5/8"	2	dos
15	Isolasi	4	buah
16	Material kecil	1	lot

Harapan dengan pelaksanaan Pengabdian Kepada Masyarakat (PPM) tentang Pemasangan Lampu Penerangan Jalan Menggunakan Tenaga Surya (Solar Cell) di pesantren Daar El Haqq Kecamatan Panongan Kabupaten Tangerang adalah sebagai berikut:

1. Kondisi Awal Dengan belum terpasangnya lampu jalan dapat mengurangi rasa nyaman pada factor keamanan yaitu warga yang beraktivitas khususnya pada malam hari .
2. Kondisi Akhir Rencana strategis jangka pendek yaitu pengadaan lampu jalan akan di realisasikan guna meningkatkan keamanan dan kenyamanan warga. Selain itu, pelaksanaan pemasangan penerangan jalan tersebut dapat memberikan pengetahuan bagi warga tentang cara pemasangan lampu jalan



Gambar 5. Gambar saat pelaksanaan

## Kesimpulan

Pengabdian Kepada Masyarakat (PKM) berupa Penyuluhan/Pelatihan ” Pemasangan Lampu Penerangan Jalan Menggunakan Tenaga Surya (Solar Cell) Di pondok pesantren Daar El Haqq Kecamatan Panongan Kabupaten Tangerang “ Hasil yang diharapkan warga akan memahami dan mengerti mahalnnya investasi untuk anak cucu sebagai penerus bangsa dengan



sumber daya alam yang tidak dapat diperbaharui (SDA fosil) dengan sebesar-besarnya memanfaatkan sumber daya alam terbarukan khusus untuk pemanfaatan listrik tenaga surya.

### **Penghargaan/Ucapan terima kasih**

Kami mengucapkan terima kasih kepada Kepala Pusat Penelitian dan Pengabdian Kepada Masyarakat dan Direktur Politeknik Penerbangan Indonesia Curug yang sudah membantu kegiatan ini sehingga dapat terlaksana dengan lancar. Semoga kegiatan seperti akan bertambah banyak intensitasnya di tahun-tahun mendatang dan dapat bermanfaat bagi masyarakat sekitar kampus tercinta.

### **Daftar Pustaka**

Persyaratan Umum Instalasi Listrik (PUIL). 2011.

Ahadi (2018, 2 Februari) cara menghitung mcb c4-c5-c6-c10-c16-c20 berapa watt dan ampere <https://www.ilmusipil.com/cara-menghitung-mcb-c4-c5-c6-c10-c16-c20-berapa-watt-dan-ampere>. Diakses pada 23 Oktober 2020

Arga (2020, 27 Februari) Cara Menentukan Ukuran Kabel Instalasi Listrik (Aman dan Akurat) <https://pintarelektro.com/ukuran-kabel-listrik/> Diakses pada 23 Oktober 2020

Standar Nasional Indonesia SNI 16-7062-2004 (2001), *pengukuran intensitas penerangan di tempat kerja*