



**STUDI OPTIMALISASI SUHU PADA PROSES PIROLISIS
SAMPAH PLASTIK JENIS LDPE (*LOW DENSITY
POLYETHYLENE*)**

Nisa Nurhidayanti¹, Putri Anggun Sari², Sofianti³

Program Studi Teknik Lingkungan, Universitas Pelita Bangsa
Jl. Inspeksi Kalimalang Tegal Danas Arah Deltamas Kec. Cikarang Pusat, Kab. Bekasi
Korespondensi email: nisa.kimia@pelitabangsa.ac.id

Abstrak

LDPE plastic is a type of synthetic plastic that is difficult to decompose in the environment. The pyrolysis process of plastic waste is a process of decomposition of organic compounds contained in plastic through a heating process with little or no oxygen involved. In the pyrolysis process, long-chain hydrocarbon compounds found in plastic can be converted into short-chain hydrocarbon compounds and can be used as alternative fuels. This study aims to determine the effect of temperature on the recovery of pyrolysis oil, to determine the effect of temperature and type of plastic on the physical and chemical properties of the pyrolysis oil. The pyrolysis of plastic waste is carried out with bait, namely LDPE (Low Density Polyethylene) plastic waste. The pyrolysis process was carried out for 60 minutes with temperature variations of 200°C, 300°C, 400°C, 500°C and 600°C. The most pyrolysis oil from LDPE plastic waste was obtained at an operating temperature of 600°C as much as 90 ml. The viscosity of the pyrolysis oil is close to the viscosity value of gasoline. The density of the pyrolysis oil is close to the density value of diesel and kerosene. The calorific value of the pyrolysis oil is close to the calorific value of diesel and kerosene.

Informasi Artikel

Diterima: 24-02-2021

Direvisi: 17-03-2021

Dipublikasikan: 29-04-2021

Keywords

densitas, pirolisis, *low density polyethylene*, nilai kalor,

I. Pendahuluan

Permasalahan global yang hingga saat ini belum terselesaikan adalah volume sampah yang jumlahnya terus meningkat seiring dengan bertambahnya jumlah penduduk. Hasil sensus penduduk Badan Pusat Statistik (BPS) jumlah penduduk di Indonesia pada tahun 2020 sebanyak 270,20 juta jiwa [1], sehingga dapat diperkirakan bahwa jumlah sampah yang dihasilkan sebanyak 216,16 ribu ton/ hari. Dari jumlah tersebut 15% berupa sampah plastik atau sejumlah 28,4 ribu ton sampah plastik/hari [2]. Pemanfaatan sampah plastik sebagai bahan kerajinan dinilai kurang menarik sehingga daya jualnya terbilang rendah. Hal ini mengakibatkan upaya reduksi plastik seringkali tidak efektif walaupun jumlahnya cukup banyak [3]. Sampah plastik merupakan jenis limbah anorganik yang sukar terurai dalam tanah dan membutuhkan waktu sebanyak 50-80 juta tahun untuk terurai [4].

Berdasarkan hasil survei pendahuluan di Pasar Lemah Abang yang merupakan salah satu pasar tradisional yang berlokasi di Desa Waluya Kecamatan Cikarang Utara bahwa kondisi lingkungan di Pasar Lemah Abang masih banyak ditemukan sampah plastik menumpuk di tepi/ pinggir toko yang dapat menyebabkan penyumbatan pada saluran drainase, merugikan lingkungan serta mengganggu kesehatan dan belum ada penanganan lebih lanjut oleh warga sekitar. Hal ini dikarenakan kurangnya monitoring petugas pasar sehingga para pedagang kurang peduli dan sadar terhadap pentingnya menjaga kebersihan lingkungan. Sampah organik telah

banyak dimanfaatkan oleh warga sebagai bahan pembuatan kompos, briket serta biogas, tetapi sampah anorganik jenis plastik masih sangat minim pengelolaan dan pemanfaatannya. Sampah plastik sangat sulit didegradasi dan membutuhkan waktu yang lama untuk terurai, sehingga diperlukan pemanfaatan sampah plastik sebagai upaya pencegahan pencemaran lingkungan akibat keberadaan sampah plastik.

Seiring dengan perkembangan teknologi dalam mengolah sampah plastik, saat ini telah dikembangkan metode pirolisis. Alat pirolisis berfungsi mengubah sampah plastik menjadi asap cair (minyak plastik) yang dapat digunakan sebagai bahan bakar. Minyak yang dihasilkan dapat diolah lebih lanjut untuk dijadikan sumber bahan bakar alternatif untuk menangani kelangkaan BBM [5]. Sifat plastik yang ringan, tipis dan mudah dibentuk menjadikan plastik sebagai bahan untuk kerajinan tangan. Akan tetapi tidak semua sampah plastik bisa dijadikan kerajinan. Pirolisis merupakan suatu cara baru untuk mengolah sampah plastik yang kurang memiliki nilai ekonomis menjadi minyak plastik agar tidak mencemari lingkungan serta dapat dimanfaatkan dengan lebih maksimal daripada hanya sekedar dibakar saja. Penelitian ini bertujuan untuk mengetahui pengaruh suhu terhadap perolehan minyak hasil pirolisis, mengetahui pengaruh suhu dan jenis plastik terhadap sifat fisik dan sifat kimia dari minyak hasil pirolisis. Oleh karena itu akan dilakukan penelitian Studi Optimalisasi Suhu Pirolisis Sampah Plastik Jenis LDPE (*Low Density Polyethylene*).

II. Metodologi

2.1. Lokasi dan Waktu Penelitian

Pengambilan sampel dilakukan Pasar Lemah Abang, yang beralamat di Jln. Urip Sumoharjo No.1 , Desa Waluya Kecamatan Cikarang Utara. Waktu penelitian dilakukan pada bulan Juni tahun 2020 hingga bulan September tahun 2020.



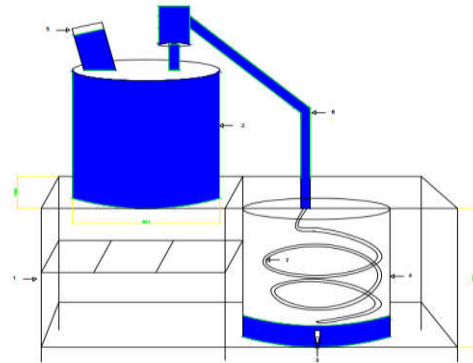
Gambar 1. Lokasi Pasar Lemah Abang

2.2. Teknik Pengambilan Data

Teknik pengambilan data yang digunakan dalam penelitian ini berdasarkan hasil eksperimen dan studi literatur dari referensi.

2.3. Bahan dan Alat Penelitian

Bahan yang digunakan dalam penelitian ini yaitu plastik Jenis LDPE sebanyak 2,5 kg, air sebagai pendingin, cawan tempat penampung minyak, gas LPG (kombinasi propane dan butana) sebagai bahan bakar untuk pirolisis. Alat yang digunakan dalam penelitian ini terdiri dari bor, gerindra, gergaji besi, palu, pisau, gunting, meteran, spidol, timbangan, termometer suhu (-32°C - 600°C), barometer, tabung gas, reaktor (pemanas). Alat Pirolisis sederhana yang digunakan dalam penelitian disajikan pada Gambar 2 sebagai berikut:



Gambar 2. Alat Pirolisis Sederhana

Keterangan : 1)Kerangka; 2)Drum Reaktor Pirolisis; 3)Kran; 4)Drum pendingin, 5)Intake, 6)Pipa Besi, 7) Selang Minyak Pirolisis.

2.4. Variabel Penelitian

2.4.1. Variabel Bebas

Variabel bebas dalam penelitian ini adalah variasi jenis suhu 200°C , 300°C , 400°C , 500°C dan 600°C .

2.4.2. Variabel Terikat

Variabel terikat dalam penelitian ini adalah kualitas minyak yang dihasilkan dari proses pirolisis yang meliputi densitas, viskositas, nilai kalor, titik nyala dan titik api.

2.4.3. Variabel Kontrol

Variabel kontrol penelitian ini adalah suhu dan jumlah minyak yang dihasilkan pada saat proses pirolisis.

2.5. Prosedur Penelitian

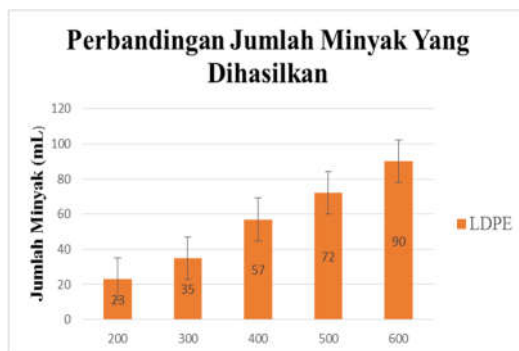
Tahap awal dari penelitian adalah menyiapkan 500 gram sampah plastik jenis LDPE yang telah dipotong dengan ukuran ± 3 cm dan dimasukkan ke dalam alat pirolisis sederhana dan ditutup rapat. Kemudian menyalakan tungku api (pemanas) dan dilakukan proses pembakaran sampah plastik (variasi suhu 200°C , 300°C , 400°C , 500°C dan

600°C) dan menjaga kestabilan suhu pada masing-masing pengujian. sampai selesai. Selanjutnya menyiapkan air untuk proses pendinginan sambil diamati setiap aliran minyak yang keluar dari selang dan mencatat hasil penelitian yang dilakukan. Setelah dihasilkan bahan bakar cair hasil pirolisis, diambil sampel untuk Analisa densitas, viskositas, nilai kalor, titik nyala dan titik api.

III. HASIL DAN PEMBAHASAN

3.1 Hasil Minyak Pirolisis

Jumlah minyak yang dihasilkan dari variasi suhu yang dilakukan disajikan pada gambar 3 sebagai berikut:



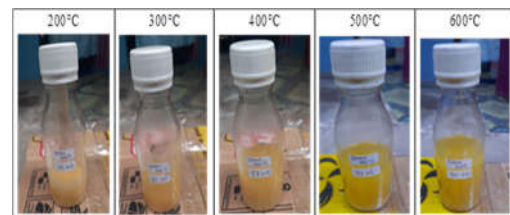
Gambar 3. Jumlah minyak yang dihasilkan setiap variasi suhu

Gambar di atas menunjukkan bahwa semakin tinggi suhu maka akan semakin banyak jumlah minyak yang dihasilkan. Faktor yang mempengaruhi jumlah minyak yang dihasilkan dan waktu yang diperlukan dalam proses pirolisis pada penelitian ini yaitu kestabilan suhu. Karena dengan ketidakstabilan suhu pemanasan selama proses pirolisis berlangsung akan mempengaruhi tekanan di dalam reaktor yang mengakibatkan tekanan menjadi tidak stabil sehingga jumlah minyak yang dihasilkan akan sangat sedikit. Hal ini

sesuai dengan penelitian sebelumnya yang menunjukkan semakin tinggi suhu pirolisis, maka massa plastik yang ada di dalam reaktor akan semakin turun, dan dengan bertambahnya tingginya suhu pemanasan maka zat-zat yang terkandung dalam plastik akan terurai dengan sempurna, zat-zat tersebut akan terurai menjadi gas dan minyak cair [6].

3.2. Optimalisasi Suhu Proses Pirolisis

Semakin tinggi suhu semakin baik tingkat kejernihan minyak yang dihasilkan. Seperti yang disajikan pada gambar 4 sebagai berikut:



Gambar 4. Hasil Pengamatan Minyak

Beberapa hal yang dilakukan dalam pengamatan visual pada minyak hasil pirolisis yaitu kejernihan dari minyak dan warna minyak. Hasil tersebut menunjukkan bahwa setiap minyak yang dihasilkan masing-masing memiliki nilai yang berbeda pada setiap jenis pengujiannya. Hal itu disebabkan oleh beberapa faktor yang mempengaruhi diantaranya suhu yang digunakan dalam proses pirolisis, kestabilan suhu harus dijaga dan jalur pipa gas. Hal ini sesuai dengan penelitian sebelumnya yang menyatakan bahwa beberapa faktor yang mempengaruhi, diantaranya suhu yang digunakan dalam proses pirolisis, kestabilan suhu harus dijaga, dan panjang jalur pipa gas [7].

Hal ini sesuai dengan penelitian sebelumnya yang menyatakan dari suhu yang digunakan 250°C, 300°C, 350°C, 400°C. Efisiensi tertinggi tercapai pada suhu > 400°C. Semakin tinggi suhu dan semakin lama waktu pemanasan maka hasil minyak yang dihasilkan akan semakin banyak dan tingkat warna minyak akan semakin bening dengan demikian jumlah Gas yang terbentuk semakin menurun [8].

3.3 Hasil Pengujian Minyak Hasil Pirolisis

Hasil uji minyak hasil pirolisis yang dilakukan di PT. Sucofindo Laboratorium disajikan pada tabel 1 berikut ini :

Tabel 1. Hasil Pengujian Minyak Pirolisis

Parameter	Satuan	Hasil
Massa Jenis (<i>Density</i>)	kg/L	0,7769
Viskositas (<i>Viscosity</i>)	cSt	1,122
Titik Nyala (<i>Flash Point</i>)	°C	<-5
Titik Api (<i>Fire Point</i>)	°C	<-5
Nilai Kalori, Gross (<i>Calorific Value</i>)	Kcal/kg	11539,5
Nilai Kalori, Gross (<i>Calorific Value</i>)	BTU/lb	20771

Dari hasil pengujian kualitas bahan bakar minyak dari sampah plastik LDPE yaitu massa jenis (density) 0,7769 kg/L, mendekati nilai densitas minyak tanah. Hal ini sesuai dengan penelitian sebelumnya yang menyatakan bahwa masa jenis (density) dari minyak tanah dengan nilai range 0.78 – 0.81 kg/L [6]. Untuk viskositas (*Viscosity*) yaitu 1,122 cSt, termasuk dalam jenis minyak tanah.

Hal ini sesuai dengan penelitian sebelumnya yang menyatakan bahwa nilai range dari viskositas yaitu 0.294 – 3.34 cSt [6]. Titik Nyala (Flash Point) dan Titik Api (Fire Point) dari minyak hasil pirolisis yaitu <-5 °C. untuk nilai titik nyala tidak bisa dibandingkan dengan standar karena keterbatasan alat dan nilai api tidak ada acuan standarnya. Hal ini sesuai hasil penelitian yang menyatakan titik nyala api tidak bisa dijadikan perbandingan karena keterbatasan alat pengujian yang tidak bisa lebih tinggi dari <5 dan titik api tidak ada nilai baku standar [9].

Nilai Kalori, Gross (*Calorific Value*) minyak pirolisis sebesar 11539,5 Kcal/kg dan Nilai Kalori, Gross (*Calorific Value*) 20771 BTU/lb. tidak termasuk dalam kategori minyak tanah. Hal ini tidak sesuai dengan penelitian sebelumnya yang menyatakan nilai kalor yang diperoleh pada plastik jenis kresek tidak jauh berbeda dan sesuai dengan standar mutu nilai kalor bahan bakar minyak pada umumnya yaitu antara 18.300-19.800 BTU/lb atau 10.160 - 11.000 kkal/kg [10,11]. Dari hasil nilai kalori, Gross (*Calorific Value*), menunjukkan hasil 11539,5 Kcal/kg saat pengujian pirolisis sampah LDPE. Data tersebut menunjukkan bahwa suhu yang digunakan dalam pirolisis berpengaruh terhadap nilai kalor minyak. Hal ini sesuai dengan penelitian sebelumnya yang menyatakan bahwa semakin meningkatnya suhu yang digunakan dalam pirolisis maka akan semakin meningkatkan nilai kalor minyak yang dihasilkan [6]. Hasil nilai kalori tersebut sesuai dengan nilai kalori minyak tanah sebesar 11000 kal [12].

IV.KESIMPULAN

Kesimpulan dalam penelitian ini adalah:

1. Suhu optimum pirolisis pada suhu 600°C karena dapat menghasilkan minyak dengan jumlah banyak, berwarna kuning bening dan tidak keruh.
2. Nilai kalor yang diperoleh sebesar 11539,5 Kcal/kg, density sebesar 0,7769 kgL, viskositas sebesar 1,122 cSt, titik nyala dan titik api sebesar -5°C. Minyak pirolisis yang dihasilkan memiliki karakteristik yang hampir sama dengan karakteristik minyak minyak tanah.

Daftar Pustaka

- [1]BPS. “Hasil Sensus Penduiuduk 2020”. <https://www.bps.go.id/press-release/2021/01/21/1854/hasil-sensus-penduduk-2020.html> (diakses 15 Juni 2021)
- [2] Kadir. “Kajian Pemanfaatan Sampah Plastik Sebagai Sumber Bahan Bakar Cair”. *Dinamika Jurnal Ilmiah Teknik Mesin*, Vol.3, No.2, (2012).pp. 223-228.
- [3] Surono, U.B. 2013. “Berbagai Metode Konversi Sampah Plastik Menjadi Bahan Bakar Minyak”. *Jurnal Teknik*, Vol.3, No. 1. (2013), pp. 15-23.
- [4] Christiawan, Putu Indra dan I Putu Ananda Citra. “Studi Timbulan sampah dan komposisi sampah perkotaan di Kelurahan Banyuning”. *Jurnal Universitas Pendidikan Ganesha*, Vol. 17, Nomor 2, (2016). Pp. 16-26.
- [5] Ramadhan, A., “Pengolahan Sampah Plastik Menjadi Minyak Menggunakan Proses Pirolisis”, Jawa Timur, Prodi Teknik Lingkungan, Fakultas Teknik Sipil dan Perencanaan, Universitas Pembangunan Nasional. (2012).
- [6] López, A., Marco, I., Caballero, B. M., Laresgoiti, M. F. dan Adrados, A. “Waste Management. Pyrolysis of Municipal Plastic Waste”: *Journal Raw Material Composition* 30(2), (2010), pp.620-627.
- [7] Obeid, F., Zeaiter, J., Al-Muhtaseb, A.H., dan Bouhadir, K. “Thermo-Catalytic Pyrolysis of Waste Polyethylene Bottles in A Packed Bed Reactor with Different Bed Materials and Catalysts”. *Energy Conversion and Management*. (2014).
- [8] Purwanti, A dan Sumarni. “Kinetika Reaksi Pirolisis Plastik Low Density Poliethylene (LDPE)”. Jurusan Teknik Kimia, Institut Sains dan Teknologi AKPRIND Yogyakarta, (2013).
- [9] Didik Iswadi, Fatmi Nurisa dan Erlina Liastuti. “Pemanfaatan Sampah Plastik LDPE dan PET Menjadi Bahan Bakar Minyak Dengan Proses Pirolisis. Universitas Pamulang. Banten. (2017).
- [10] Sari, Y. “Analisis Potensi Pemanfaatan Sampah Plastik sebagai Bahan Bakar Alternatif dalam Upaya Meningkatkan Kualitas Sanitasi Lingkungan: Studi Kasus Tempat Pembuangan Sementara (TPS) Kawasan Perumnas Monang Maning, Denpasar. Skripsi. Universitas Udayana. Bali. (2015)
- [11] Syamsiro, M., Saptoadi, H., Norsujianto, T., Noviasri, P., Cheng,

S., Alimuddin, Z., dan Yoshikawa, K. “Fuel Oil Production from Municipal Plastik Wastes in Sequential Pyrolysis and Catalytic Reforming Reactors”. Conference and Exhibition Indonesia Renewable Energy and Energy Conservation. **(2014)**.

[12] Hidayah, N, Syafrudin. “ A Review on Landfill Management in the Utilization of Plastic Waste as an Alternative Fuel. Proceeding The 2nd International Conference on Energy, Environmental and Information System (ICENIS 2017). Semarang: Universitas Diponegoro Agustus 2017. **(2018)**. pp 15-18.