

**ANALISIS EFEK MEDIASI KEPUASAN SISWA ATAS PENGARUH KUALITAS LAYANAN, CITRA SEKOLAH, PERSEPSI TENTANG HARGA, TERHADAP TINGKAT KEPERCAYAAN SISWA
(Study Empiris Pada SMK Swasta Di Jakarta Barat)**

Tigor Sitorus¹

Suwarno²

(Universitas Bunda Mulia)

ABSTRACT

This study aims to determine the influence of Service Quality, School Image and Perception Price for Student Satisfaction and Student Trust. This research was conducted at the Vocational High School (SMK) Private in West Jakarta, which spread in 8 (eight) districts with a total sample of 200 students. Structural Equation Modelin (SEM) by AMOS program version 22 used to prove the affecting of among variables, with conclusions as follows: first; Service Quality has positive and significant effect on Student Satisfaction, second; School Image has positive and significant effect on Student Satisfaction, Third; Perception Price has positive effect but not significant on Student Satisfaction, Fourth; Service Quality has positive effect but not significant on Student Trust, Fifth; School Image has positive effect but not significant on Student Trust, Sixth; Perception Price has positive effect and significant Student Trust, Seventh; Student Satisfaction has positive effect and significant on Student Trust, and the eighth, mediating effect of student satisfaction more strength and significant than direct effect of service quality and school image on student trust.

Keywords: Service Quality, School Image, Perception Price, Student Satisfaction, Student Trust

1. PENDAHULUAN

Sebagaimana yang diamanatkan dalam konstitusi negara Republik Indonesia bahwa pendidikan adalah sangat vital bagi kemajuan bangsa. Menurut Undang - Undang nomor 20 Tahun 2003 tentang Sistem Pendidikan Nasional bahwa Fungsi pendidikan nasional adalah untuk mengembangkan kemampuan dan membentuk watak serta peradaban bangsa yang bermartabat dalam rangka mencerdaskan kehidupan bangsa, bertujuan untuk berkembangnya potensi siswa agar menjadi manusia yang beriman dan bertaqwa kepada Tuhan Yang Maha Esa, berakhlak mulia, sehat, berilmu cakap, kreatif, mandiri, dan menjadi warga negara yang demokratis serta bertanggung jawab.

Sebagai wujud tanggung jawab, maka setiap komponen bangsa terutama bagi pihak yang *concern* mengelola jasa sekolah, tetap berupaya menyesuaikan setiap perubahan dan perkembangan ilmu pengetahuan serta teknologi yang dapat dimanfaatkan bagi perkembangan

¹Dosen Pasca Sarjana (MM) Fakultas Ekonomi Universitas Bunda Mulia

²Alumni Pasca Sarjana (MM) Fakultas Ekonomi Universitas Bunda Mulia

pendidikan anak bangsa. Perkembangan ilmu pengetahuan dan teknologi yang begitu cepat tersebut, mengharuskan masyarakat untuk senantiasa beradaptasi guna mengikuti perkembangan zaman. Hal ini disebabkan bahwa Ilmu pengetahuan berperan sangat penting bagi setiap sendi kehidupan masyarakat terutama di era yang semakin kompetitif dan global.

Seiring dengan perkembangan ilmu pengetahuan dan teknologi, maka lembaga pendidikan berupaya memperbaiki kualitas layanan jasa yang diberikan, dengan harapan agar lembaga pendidikan dapat maju dengan pesat (Qomariah, 2012:178). Menurut Wijaya, (2012:15) pemasaran untuk lembaga pendidikan (terutama sekolah) mutlak diperlukan. Pertama sebagai perusahaan yang bergerak dalam bidang jasa pendidikan, untuk jenjang apa saja, perlu meyakinkan masyarakat dan pelanggan seperti siswa, orang tua, serta pihak - pihak lain yang terkait bahwa lembaga pendidikan masih tetap *eksis*. Kedua, perlu meyakinkan masyarakat dan pelanggan bahwa layanan jasa pendidikan sungguh relevan dengan kebutuhan masyarakat. Ketiga, perlu melakukan kegiatan pemasaran agar jenis dan macam pendidikan dapat dikenal dan dimengerti secara luas oleh masyarakat. Keempat, agar eksistensi lembaga pendidikan tidak ditinggalkan oleh masyarakat luas serta "pelanggan potensial". Kegiatan pemasaran bukan sekedar kegiatan bisnis agar lembaga-lembaga pendidikan mendapat siswa, melainkan juga merupakan bentuk tanggungjawab kepada masyarakat luas.

Keberhasilan pemasaran jasa pendidikan berkaitan dengan aktivitas pemenuhan kebutuhan, keinginan, serta harapan pelanggan internal dan eksternal. Pemenuhan kebutuhan, keinginan dan harapan bagi para pemangku kepentingan atau pelanggan jasa pendidikan merupakan hal yang penting dari strategi pemasaran jasa pendidikan (Wijaya, 2012:13). Salah satu cara untuk bertahan dalam kegiatan bisnisnya perusahaan harus menciptakan kepuasan pelanggan melalui peningkatan kualitas (Lupiyoadi dan Hamdani, 2008:175). Kualitas layanan yang diberikan kepada pelanggan, pencapaian pangsa pasar yang tinggi, serta peningkatan laba sangat ditentukan oleh pendekatan yang digunakan (Parasuraman, Zeithmal, dan Berry:1998). *Kualitas Layanan* dibentuk melalui perbandingan antarpersepsi pelanggan atas layanan yang diterima dengan layanan yang diharapkan. Jika layanan yang diterima pelanggan melebihi dari apa yang diharapkan, maka dapat dikatakan layanan tersebut berkualitas.

Kotler, P. (2005:40) mengemukakan bahwa untuk memenangkan persaingan yang semakin ketat, perusahaan harus memenuhi dan memuaskan kebutuhan konsumen secara lebih baik. *Satisfaction* merupakan perasaan senang atau kecewa seseorang setelah yang bersangkutan mengkonsumsi produk dengan cara membandingkan kinerja produk dengan harapannya (Kotler, P. 2005:42). Untuk mempertahankan pelanggan seumur hidup, perusahaan harus berupaya memberikan kepuasan yang lebih tinggi kepada pelanggannya.

Dalam konteks bisnis jasa sekolah, maka untuk meningkatkan jumlah siswa yang mendaftar pada sebuah lembaga pendidikan, salah satu upaya yang bisa dilakukan lembaga pendidikan adalah dengan membangun *Brand Image* (Citra Sekolah). Citra Sekolah juga dapat menciptakan nilai seumur hidup siswa (Chen & Chen, 2014:144). *Brand* merupakan nama, istilah, simbol, rancangan atau perpaduannya untuk membedakan produk yang dihasilkan perusahaan dengan produk pesaing (*American Marketing Association*, 2004). *Image* atau citra merupakan persepsi pelanggan terhadap perusahaan atau produknya (Kotler, 2005:338). Berdasarkan pengertian tersebut diatas *Brand Image* dapat diartikan sebagai persepsi dari pelanggan akan nama, simbol atau karakteristik khusus yang dimiliki perusahaan. Untuk bisa memenangkan persaingan perusahaan harus mampu mempopulerkan *brand image* kepada para pelanggan, dengan cara mengkomunikasikan ke pelanggan melalui media komunikasi yang tepat dan efektif (Kotler, 2005:338).

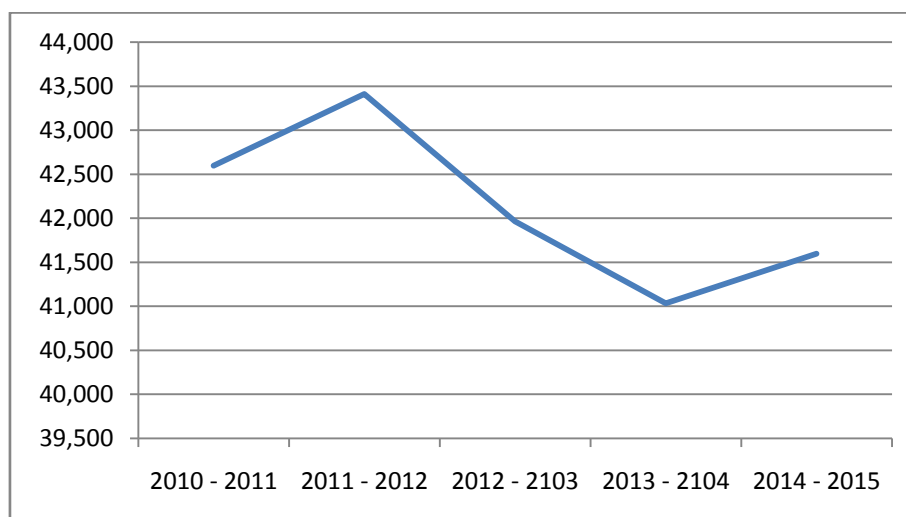
Selain variabel di atas, Strategi penentuan harga (*price*) juga sangat berkaitan erat dengan pemberian nilai kepada pelanggan dan mempengaruhi *brand image* serta keputusan pelanggan untuk melakukan pembelian (Lupiyoadi dan Hamdani, 2008:72). Harga (*price*) adalah suatu pengorbanan yang diberikan seseorang untuk mengkonsumsi produk atau jasa kepada penyedia produk atau jasa (Kotler & Keller, 2013:405). *Persepsi tentang harga* merupakan cara pandang pelanggan akan harga suatu produk yang ditawarkan oleh perusahaan. *Price* pada bisnis jasa pendidikan sangat sensitif bagi siswa di negara yang sedang berkembang, untuk itu lembaga pendidikan agar mempertimbangkan kewajaran harga untuk menjaga Kepuasan Siswa (Tuan, 2012:138).

Dari beberapa variabel yang telah dijelaskan di atas, yang tidak kalah pentingnya bagi kemenangan persaingan adalah variabel Kepercayaan (*Trust*) yang merupakan kesediaan perusahaan untuk selalu terikat dalam memenuhi kebutuhannya pada rekan bisnisnya (Kotler & Keller, 2013). Pemenuhan janji – janji yang dilakukan oleh perusahaan tidak hanya akan memperkuat hambatan bagi pelanggan untuk beralih ke perusahaan lain, tetapi juga akan meningkatkan intensitas pembelian berulang (Loureiro, Miranda, & Breazeale, 2014:116). Pemilik perusahaan harus menunjuk pimpinan yang bersedia membangun hubungan dengan pelanggan mereka, terutama harus fokus pada *goodwill trust*, karena *goodwill trust* memegang pengaruh terbesar pada hubungan dengan pelanggan (Fatima, & Razzaque, 2014:573).

Beberapa variabel yang telah dijelaskan di atas, sangat penting bagi pengembangan strategi usaha termasuk dalam usaha pengelolaan Sekolah Menengah Kejuruan (SMK). SMK merupakan salah satu bentuk satuan pendidikan formal yang menyelenggarakan pendidikan

kejuruan pada jenjang pendidikan menengah sebagai lanjutan dari SMP, MTs, atau bentuk lain yang sederajat. Sekolah di jenjang pendidikan dan jenis kejuruan dapat bernama Sekolah Menengah Kejuruan (SMK) atau Madrasah Aliyah Kejuruan (MAK), atau bentuk lain yang sederajat (Undang- Undang Sisdiknas Nomor 20 Tahun 2003). Tujuan pendidikan sekolah menengah kejuruan adalah meningkatkan kecerdasan, pengetahuan, kepribadian, akhlak mulia, serta keterampilan untuk hidup mandiri dan mengikuti pendidikan lebih lanjut sesuai dengan kejuruannya.

Untuk mengetahui tingkat perubahan jumlah siswa SMK Swasta dari tahun pelajaran 2010/2011 sampai dengan tahun pelajaran 2014/2015, berikut ini disajikan grafik pergerakan jumlah siswa SMK Swasta selama lima tahun terakhir sebagai berikut :



Gambar 1 :Grafik Pergerakan Jumlah Siswa

Sumber :Pengembangan untuk penelitian

Berdasarkan grafik pergerakan jumlah siswa tersebut terjadi penurunan jumlah siswa SMK Swasta di Jakarta Barat dari tahun pelajaran 2011/2012 sampai dengan tahun pelajaran 2013/2014, hal ini dapat disebabkan oleh faktor - faktor seperti : Tingkat pelayanan (Kualitas Layanan), Citra Sekolah (Citra Sekolah), Persepsi Harga (Persepsi tentang harga), Kepuasan Siswa (Kepuasan Siswa), Kualitas Produk (Product Quality), Kepercayaan (Trust), Lokasi Sekolah (Place), Promosi (Promotion), Kualitas Guru, Kurikulum, Tingkat Pendapatan Penduduk, dan faktor – faktor lainnya (Wijaya, 2012).

Kekuatan Penelitian ini

Beberapa peneliti telah membuktikan bahwa untuk meningkatkan kualitas

akan berdampak kepada keunggulan kompetitif yang berkelanjutan (Ansary *et al.* 2014). Beberapa penelitian yang telah dilakukan para peneliti sebelumnya yang menghasilkan temuan terdapat hubungan yang kuat dan signifikan antara Kualitas Layanan terhadap *Trust*. Taecharungroj, (2012) menemukan hubungan yang signifikan antara kualitas administrasi dan kualitas guru terhadap kepercayaan. Temuan – temuan tersebut beda dengan temuan yang dihasilkan oleh Qomariah, (2012) menemukan bahwa kualitas layanan tidak berpengaruh terhadap kepuasan pelanggan. Demikian juga Fatima & Razzaque, (2014) menemukan hubungan yang tidak signifikan antara kepercayaan kontrak terhadap kepuasan.

Hasil penelitian yang meneliti hubungan antara *Citra Sekolah* terhadap *trust* dan *satisfaction* diantaranya: Chen & Chen, (2014) menemukan hubungan yang signifikan antara citra merek terhadap kepuasan dan nilai pelanggan. Huang, (2014) dengan temuan *Brand Equity* berpengaruh signifikan terhadap *Customer Satisfaction* dan *Repurchases Intention*. Berbeda dengan temuan yang dihasilkan oleh Melisa *et al.*, (2014) pada Sekolah Mengemudi Melati di Manado” menemukan hubungan yang tidak signifikan antara citra perusahaan dengan keputusan konsumen untuk menggunakan jasa perusahaan.

Berbeda dengan hasil - hasil penelitian di atas, penelitian ini berupaya membuktikan bahwa efek mediasi kepuasan siswa atas pengaruh kualitas layanan, citra sekolah, dan persepsi tentang harga terhadap kepercayaan siswa, lebih kuat dan signifikan dibandingkan dengan pengaruh langsung.

Permasalahan Penelitian

Berdasarkan uraian latar belakang masalah, fenomena empiris tingkat pertumbuhan jumlah siswa SMK Swasta Jakarta Barat dari tahun 2011 sampai dengan tahun 2014 yang telah diuraikan di atas, maka dapat diidentifikasi masalah penelitian sebagai berikut :

- 1) Apakah Kualitas Layanan mempengaruhi Kepuasan Siswa
- 2) Apakah Citra Sekolah mempengaruhi Kepuasan Siswa
- 3) Apakah Persepsi tentang harga mempengaruhi Kepuasan Siswa
- 4) Apakah Kualitas Layanan mempengaruhi Tingkat Kepercayaan Siswa
- 5) Apakah Citra Sekolah mempengaruhi Tingkat Kepercayaan Siswa
- 6) Apakah Persepsi tentang harga mempengaruhi Tingkat Kepercayaan Siswa
- 7) Apakah Kepuasan Siswa mempengaruhi Tingkat Kepercayaan Siswa

2. TINJAUAN LITERATUR

Kualitas Layanan

Kualitas Layanan dapat diartikan sejauh mana perbedaan antara kenyataan dan harapan pelanggan atas layanan yang diterimanya (Parasuraman, Zeithmal, & Berry:1998). Kualitas Layanan dibentuk melalui perbandingan antara persepsi pelanggan atas layanan yang diterima dengan layanan yang diharapkan. Jika layanan yang diterima pelanggan melebihi dari apa yang diharapkan, maka dapat dikatakan layanan tersebut berkualitas. Sebaliknya jika layanan yang diterima kurang dari yang diharapkan, maka layanan tersebut dianggap tidak berkualitas. Salah satu faktor yang menentukan tingkat keberhasilan dan kualitas perusahaan adalah kemampuan perusahaan memberikan pelayanan kepada pelanggan (Lupiyoadi & Hamdani, 2008:181). Parasuraman, *et al.*, (1985) mengidentifikasi lima dimensi rinci Kualitas Layanan: (1) Berwujud (*tangible*) adalah kemampuan suatu perusahaan dalam menunjukkan eksistensinya. Pada bisnis jasa pendidikan, tampilan bangunan atau gedung, penampilan guru dan staf serta kondisi lingkungan sekolah yang dapat diandalkan merupakan bukti fisik dari pelayanan yang diberikan pihak sekolah. (2) Keandalan (*reliability*) adalah kemampuan perusahaan untuk memberikan pelayanan sesuai dengan yang dijanjikan secara akurat dan dapat dipercaya. Kinerja dari guru dan staf harus sesuai dengan yang diharapkan siswa, dengan demikian ketepatan, pelayanan secara menyeluruh dengan menghindari kesalahan, sikap yang simpati merupakan pertanda dari *reliability* yang dimiliki sekolah. (3) Ketanggapan (*responsiveness*) merupakan suatu kebijakan untuk membantu dan memberikan pelayanan yang cepat (*responisf*) dan tepat kepada pelanggan, melalui penyampaian yang jelas. Membiarkan pelanggan menunggu akan menimbulkan persepsi yang negatif dalam *Kualitas Layanan*. (4) Jaminan dan kepastian (*assurance*) adalah pengetahuan, dan kesopanan karyawan serta kemampuan mereka untuk dapat menumbuhkan kepercayaan pelanggan. (5) Empati (*empathy*) adalah kepedulian atau perhatian terhadap pelanggan secara individual dengan berusaha memahami keinginan pelanggan.

Citra Sekolah

Citra Sekolah dapat diartikan sebagai persepsi dari pelanggan akan nama, simbol atau karakteristik khusus yang dimiliki sekolah (Kotler, P. 2005). *Image* yang efektif akan berdampak tiga hal kepada produk. Pertama, menyampaikan pesan yang tunggal untuk memantapkan karakter dan usulan nilai. Kedua, menyampaikan pesan dengan cara yang berbeda sehingga

tidak salah dengan pesan yang disampaikan pesaing. Ketiga, mengirimkan kekuatan emosional untuk membangkitkan hati dan pemikiran pelanggan. Supaya mudah dikenal dan populer Citra Sekolah perlu dikomunikasikan kepada para pelanggan melalui media pemasaran. Untuk mengenalkan sekolah atau produknya kepada masyarakat luas diperlukan beberapa komponen pembentuk identitas sekolah atau identitas produk seperti : pesan, janji, bukti fisik atau sesuatu yang mudah diingat selamanya oleh pelanggan seperti nama, logo, misi, dan lain sebagainya.

Untuk meningkatkan jumlah siswa yang mendaftar pada sebuah lembaga pendidikan, salah satu upaya yang bisa dilakukan lembaga pendidikan adalah dengan membangun Citra Sekolah. Citra Sekolah juga dapat menciptakan nilai seumur hidup siswa (Chen & Chen, 2014:144). Citra Sekolah dapat diwujudkan dalam bentuk sikap dan perilaku yang secara positif atau negatif mempengaruhi kebijakan, program dan anggaran sekolah, Wijaya, (2012:101).

Persepsi Tentang Harga

Kotler & Keller, (2013:405) menyatakan harga adalah sejumlah uang yang ditukarkan untuk mengkonsumsi barang atau jasa. Persepsi adalah cara pandang seseorang akan suatu obyek tertentu (Schiffman, *et al.* 2004). Berdasarkan pengertian tersebut dapat diartikan persepsi harga (Persepsi tentang harga) merupakan cara pandang pelanggan terhadap harga produk yang diterimanya dari pemasar.

Setiap terjadi perubahan akan harga yang ditawarkan oleh perusahaan, akan menimbulkan reaksi bagi pelanggan, pesaing, distributor, pemasok, dan bahkan pemerintah (Kotler & Keller, 2013:431). Untuk itu perusahaan perlu strategi yang baik dalam menetapkan harga dan perubahannya. Penelitian terdahulu yang menguji hubungan antara Persepsi tentang harga terhadap *trust* antara lain : Tuan, (2012) menemukan hubungan yang signifikan antara *price fairness* terhadap Kepuasan Siswa

Kepuasan Siswa

Satisfaction (Kotler & Keller, 2013:150) adalah perasaan senang atau kecewa dari pelanggan setelah mengkonsumsi produk dengan membandingkan antara harapan dengan kenyataan yang dirasakan. Faktor utama penentu *Customer Satisfaction* adalah persepsi pelanggan terhadap kualitas layanan. Kepuasan pelanggan sama dengan persepsi dari pelayanan yang diharapkan dengan pelayanan yang diperoleh, (Parasuraman, 1998).

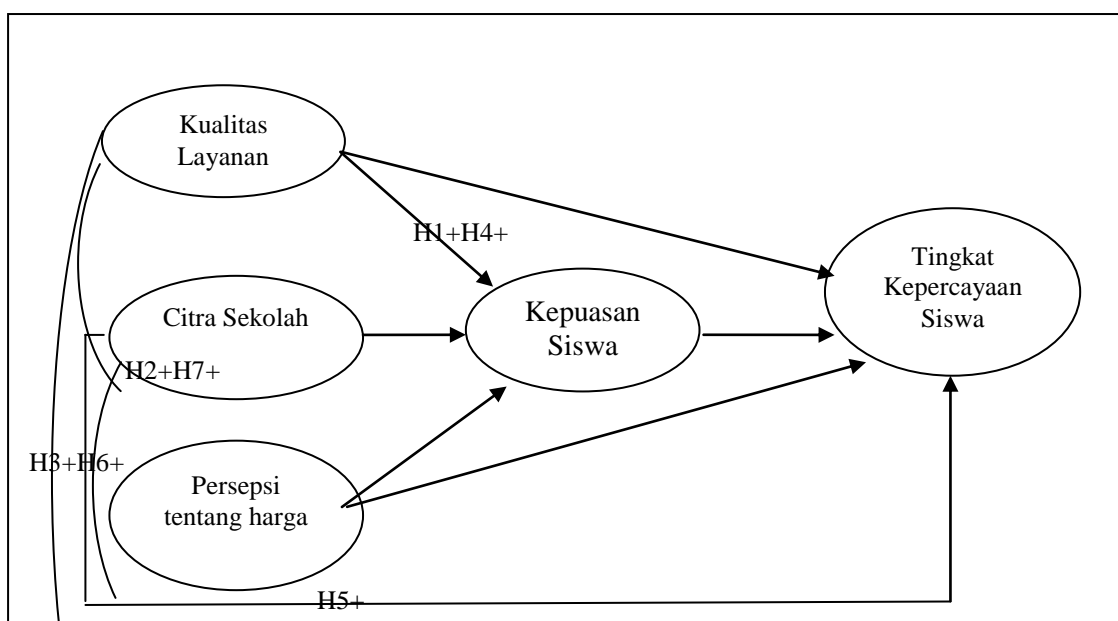
Dimensi yang digunakan untuk mengukur *satisfaction* sesuai yang diajukan oleh Parasuraman untuk perusahaan yang menjual produk industri *manufacture* meliputi kualitas

produk, kualitas pelayanan, dan harga. Untuk mengukur dimensi Kepuasan Siswa yang merupakan produk jasa hanya digunakan indikator kualitas pelayanan dan harga.

Tingkat Kepercayaan Siswa

Kotler & Keller, (2013:225) mendefinisikan kepercayaan (*trust*) sebagai kesediaan perusahaan untuk selalu terikat dalam memenuhi kebutuhannya pada rekan bisnisnya. Kepercayaan (*trust*) merupakan kesediaan seseorang untuk menggantungkan diri kepada pihak yang melakukan pertukaran yang didasari atas keyakinan. Kepercayaan mengacu pada persepsi bahwa pihak lain telah melakukan apa yang mereka katakan, kepercayaan juga menimbulkan pada pihak lain untuk melakukan apa telah dikatakan pada waktu mendatang. Sedangkan menurut Prasetyo, (2013) kepercayaan atau *trust* didefinisikan sebagai persepsi akan keterhandalan dari sudut pandang konsumen didasarkan pada pengalaman, atau lebih pada urutan transaksi atau interaksi yang dicirikan oleh terpenuhinya harapan akan kinerja produk dan kepuasan.

Loureiro, *et al.*, (2014) mendefinisikan Tingkat Kepercayaan Siswa merupakan harapan yang dimiliki oleh siswa kepada sekolah akan keandalan layanan dan keandalan sekolah dalam memenuhi janji – janjinya. Kepercayaan dapat terbentuk pada waktu tertentu berdasarkan kepuasan pelanggan. Mengingat sifat tidak berwujud layanan dan layanan itu dikonsumsi pelanggan secara bersamaan pada saat melakukan pembelian, maka tingkat kepercayaan yang tinggi akan produk dan perusahaan penyedia produk sangat diperlukan sebagai prasyarat dalam melakukan pembelian. Berikut disajikan model penelitian:



Gambar 2 : Model Penelitian

Sumber : Pengembangan model penelitian

3. METODE PENELITIAN

Disain Penelitian

Penelitian ini dilakukan dengan menggunakan metode pengembangan *crosssectional*. Penelitian *cross sectional* seringkali disebut penelitian sekali bidik (*onesnaphot*), merupakan penelitian yang pengumpulan datanya dilakukan pada suatu titik waktu tertentu.

Operasionalisasi Variabel

Variabel Kualitas Layanan (X1)

Kualitas Layanan (*SQ*) adalah tingkat kesenjangan atau perbedaan antara harapan dan kenyataan yang diterima oleh pelanggan setelah mengkonsumsi layanan yang diberikan perusahaan, Parasuraman *et al.* (1998). Dalam penelitian ini, indikator yang digunakan untuk variabel Kualitas Layanan ada lima dimensi yaitu : *Empathy, Assurance, Responsiveness, Reliability* , dan *Tangibleness*.

Variabel Citra Sekolah (X2)

American Marketing Association (AMA) mendefinisikan Citra Sekolah (SI) adalah nama, istilah, tanda, simbol rancangan, atau perpaduannya untuk mengidentifikasi produk perusahaan dan yang membedakannya dari produk pesaing. Citra Sekolah dapat diwujudkan dalam bentuk sikap dan perilaku yang secara positif atau negatif mempengaruhi kebijakan, program dan anggaran sekolah, Wijaya, (2012:101). Untuk mengukur variabel Citra Sekolah digunakan beberapa indikator: nama sekolah yang sudah dikenal, penampilan fisik sekolah, kualitas tamatan dan kualitas tenaga pendidik (Qomariah, 2012).

Variabel Persepsi tentang harga (X3)

Kotler & Keller, (2013:405) harga adalah sejumlah uang yang ditukarkan untuk mengkonsumsi barang atau jasa. Persepsi adalah cara pandang seseorang akan suatu obyek tertentu (Schiffman, *et al.*, 2004). Untuk mengukur variabel Persepsi tentang harga (PP) digunakan indikator : Daftar harga, potongan harga, sistem pembayaran cicilan, dan tenggang waktu, pembayaran.

Variabel Kepuasan Siswa (Y1)

Satisfaction (Kotler & Keller, 2013:150) adalah perasaan senang atau kecewa dari pelanggan setelah mengkonsumsi produk dengan membandingkan antara harapan dengan kenyataan yang dirasakan. Untuk mengukur variabel Kepuasan Siswa (SS) digunakan indikator akan sikap siswa

dalam hal : kualitas pelayanan, rasa bangga, kualitas produk serta harga yang wajar (Parasuraman, 1985. Tuan, 2012).

Variabel Tingkat Kepercayaan Siswa (Y2)

Kotler & Keller, (2013:225) mendefinisikan *Trust* sebagai kesediaan perusahaan untuk selalu terikat dalam memenuhi kebutuhannya pada rekan bisnisnya. *Trust* merupakan kesediaan seseorang untuk menggantungkan diri kepada pihak yang melakukan pertukaran yang didasari atas keyakinan (Morman *et al.*, 2007). Indikator yang digunakan untuk mengukur *Tingkat Kepercayaan Siswa* (ST) adalah kualitas layanan, kualitas produk, dan jaminan yang diberikan (Loureiro, 2013).

Skala Pengukuran

Dalam penelitian ini seluruh variabel diukur dengan menggunakan skala penilaian dengan cara memberi skor nilai (*Rating*) 1 sampai dengan 10 untuk jawaban responden. Skor 1 dinilai Sangat Buruk dan Skor 10 dinilai Sangat Baik.

Populasi dan Sampel

Pada penelitian ini yang menjadi populasi siswa SMK Swasta di wilayah Suku Dinas Pendidikan Jakarta Barat pada tahun pelajaran 2014/2015, yang terdiri dari 118 SMK Swasta yang menyebar di 8 kecamatan berjumlah 35.071 siswa.

Sejalan dengan Arbuckle, J.L., Roscoe dalam Sugiyono (2004 : 12) ukuran sampel yang layak dalam penelitian adalah 30 sampai dengan 500. Selanjutnya dinyatakan pedoman untuk ukuran sampel tergantung dari parameter yang diestimasi. Pedomannya adalah 5- 10 kali variabel yang diestimasi. Jumlah variabel dalam penelitian ini 5 variabel dengan item pernyataan ada 40, maka berdasarkan kriteria yang disampaikan Roscoe dan kriteria teknik estimasi *Maximum likelihood (ML)* pada *SEM* jumlah responden yang digunakan dalam penelitian ini sebanyak 200 siswa.

4. HASIL DAN PEMBAHASAN

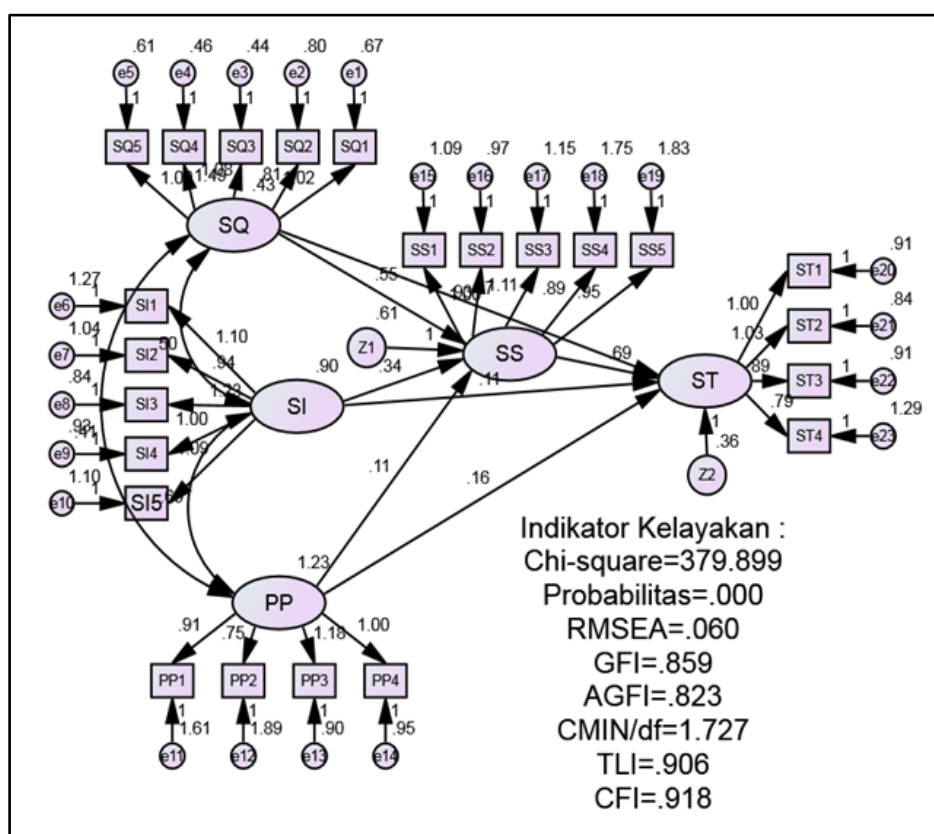
Analisis Structural Equation Modelling (SEM)

Structural Equation Modelling (SEM) merupakan metode analisis *multivariate* yang dapat digunakan untuk menggambarkan keterkaitan hubungan linier secara simultan antara variabel

pengamatan yang dapat diukur langsung dan variabel yang tidak dapat diukur secara langsung (variabel laten). Variabel laten merupakan variabel tak teramati (*unobserved*) atau tak dapat diukur (*unmeasured*) secara langsung. SEM merupakan gabungan dari analisis jalur, analisis faktor konfirmatori dan analisis regresi. Metode ini digunakan untuk menganalisis hubungan/pengaruh antara variabel *dependent* dengan variabel independent yang membentuk suatu *path* (jalur).

Analisis Kecocokan Model

Pengujian model meliputi uji kesesuaian model secara keseluruhan (*overall model fit test*) dan uji secara individual kebermaknaan (*test of significance*) hasil estimasi parameter model. Dengan program AMOS versi 22 dihasilkan laporan ukuran *Goodness Of Fit* suatu model struktural sebagai berikut



Gambar3: Full Model Penelitian Efek Mediasi Kepuasan Siswa (SS) Atas Pengaruh *Kualitas Layanan (SQ)*, *Citra Sekolah (SI)*, *Persepsi Tentang Harga (PP)*, Terhadap Tingkat Kepercayaan Siswa (ST)

Sumber : Pengolahan data penelitian, 2015.

Memperhatikan hasil gambar di atas dengan membandingkan nilai *Cut-of Value* dengan

nilai Hasil Model dari delapan kriteria pengujian *Goodness Of Fit* model masih terdapat dua kriteria yang hasilnya masih jauh di bawah standar yaitu *Chi-square* yang nilai hasil model masih terlalu besar dan *probability* nilai hasil model terlalu kecil. Akan tetapi enam kriteria pengujian yang lain seperti $RMSEA = 0,060$; $CMIN/df = 1,727$; $TLI = 0,906$; dan $CFI = 0,918$ hasil model dapat diterima dengan baik, sementara untuk $GFI = 0,859$; $AGFI = 0,823$. Maka berdasarkan hasil model tersebut secara keseluruhan dianggap *fit*. *Goodness Of Fit* suatu model structural penelitian ini, dengan bantuan program AMOS versi 22 dapat dibuatkan tabel pengukuran *Goodness Of Fit* model penelitian sebagai berikut :

Tabel1: HASIL PENGUJIAN GOODNESS OF FIT

<i>Goodness of Fit Index</i>	<i>Cut-of Value</i>	Hasil Model	Keterangan
<i>Chi-square (X²)</i>		379,899	Fit
<i>Probability</i>	$\geq 0,05$	0,000	Marginal Fit
<i>RMSEA</i>	$\leq 0,085$	0,060	Fit
<i>GFI</i>	$\geq 0,90$	0,859	Marginal Fit
<i>AGFI</i>	$\geq 0,90$	0,823	Marginal Fit
<i>CMIN/df</i>	$\leq 2,00$	1,727	Fit
<i>TLI</i>	$\geq 0,90$	0,906	Fit
<i>CFI</i>	$\geq 0,95$	0,918	Fit

Sumber : Pengolahan data penelitian

Uji Hipotesis

Untuk menguji hipotesis penelitian, dengan bantuan program AMOS versi 22 berikut ini disajikan tabel hasil analisis regresi dari variabel penelitian :

Tabel 2: Nilai Koefisien Pengaruh *Kualitas Layanan, Citra Sekolah, Persepsi Tentang Harga Terhadap Kepuasan Siswa Dan Tingkat Kepercayaan Siswa*

Regression Weights: (Group number 1 - Default model)

	Estimate	S.E.	C.R.	P	Label
SS <--- SQ	.547	.255	2.148	.032	par_1
SS <--- SI	.337	.193	1.746	.081	par_2
SS <--- PP	.112	.104	1.073	.283	par_3
ST <--- PP	.160	.094	1.694	.090	par_24
ST <--- SQ	.169	.233	.725	.469	par_25
ST <--- SS	.691	.123	5.606	***	par_26
ST <--- SI	.114	.177	.643	.520	par_27

Sumber : Pengolahan data penelitian

Hipotesis 1 (H1), Kualitas Layanan berpengaruh positif dan signifikan terhadap Kepuasan Siswa.

Berdasarkan tabel 10 diketahui nilai pengaruh variabel *Kualitas Layanan* terhadap Kepuasan Siswa positif 0,547 dan signifikan dengan nilai *probability (P)* sebesar 0,032 serta nilai *Critical Ratio (CR)* sebesar 2,148. Jika kriteria pengujian nilai $P \leq 0,10$ (taraf signifikan 10%) dan nilai $CR \geq 1,64$, maka H1 diterima, artinya variabel *Kualitas Layanan* berpengaruh positif dan signifikan terhadap Kepuasan Siswa terbukti secara empiris. Variabel *Kualitas Layanan* berpengaruh secara positif dan signifikan terhadap Kepuasan Siswa, hal ini sejalan dan memperkuat temuan yang telah dihasilkan oleh peneliti – peneliti sebelumnya seperti Parasuraman, Zeithmal dan Berry (1998), Cardona & Bravo, (2012); Tuan, (2011); dan Sylviana, (2006) yang menemukan bahwa kualitas pelayanan memiliki pengaruh yang signifikan terhadap kepuasan mahasiswa.

Hipotesis 2 (H2), Citra Sekolah berpengaruh positif dan signifikan terhadap Kepuasan Siswa.

Berdasarkan tabel 10 diketahui nilai pengaruh variabel *Citra Sekolah* terhadap Kepuasan Siswa positif 0,337 dan signifikan dengan nilai *probability (P)* sebesar 0,081 serta nilai *Critical Ratio (CR)* sebesar 0,081. Jika kriteria pengujian nilai $P \leq 0,10$ (taraf signifikan 10%) dan nilai $CR \geq 1,64$, maka H2 diterima, artinya variabel *Citra Sekolah* berpengaruh positif dan signifikan terhadap Kepuasan Siswa terbukti secara empiris. Pengaruh variabel *Citra Sekolah* terhadap

Kepuasan Siswa bersifat positif dan signifikan, hasil penelitian ini sejalan dan memperkuat temuan peneliti-peneliti sebelumnya seperti Chen&Chen, (2014); Mohamad&Awang, (2009); Huang, (2014); Go, Lopian, & Moniharapon, (2014); dan Prasetyo, (2011) yang menemukan bahwa variabel Citra Merek (*Brand Image*) memiliki pengaruh terhadap kepuasan (*Satisfaction*).

Hipotesis 3 (H3), Persepsi tentang harga berpengaruh positif dan signifikan terhadap Kepuasan Siswa.

Mengacu pada hasil pengujian yang tercantum pada tabel 10 diketahui nilai pengaruh variabel Persepsi tentang harga terhadap Kepuasan Siswa positif 0,112 namun tidak signifikan dengan nilai *probability (P)* sebesar 0,283 serta nilai *Critical Ratio (CR)* sebesar 1,073. Jika kriteria pengujian nilai $P \leq 0,10$ (taraf signifikan 10%) dan nilai $CR \geq 1,64$, maka H3 ditolak, artinya variabel Citra Sekolah berpengaruh positif dan signifikan terhadap Kepuasan Siswa tidak terbukti secara empiris. Hasil pengujian H3 ini berbeda dengan hasil pengujian H1 dan H2 yang menguji variabel Kualitas Layanan dan variabel Citra Sekolah dalam pengaruhnya terhadap Kepuasan Siswa, dimana variabel Kualitas Layanan dan variabel Citra Sekolah pengaruhnya positif dan signifikan terhadap Kepuasan Siswa.

Hipotesis 4 (H4), Kualitas Layanan berpengaruh positif dan signifikan terhadap Tingkat Kepercayaan Siswa.

Dengan melihat hasil pengujian yang tercantum pada tabel 10 diketahui nilai pengaruh variabel Kualitas Layanan terhadap Tingkat Kepercayaan Siswa positif 0,169, namun tidak signifikan dengan nilai *probability (P)* sebesar 0,469 serta nilai *Critical Ratio (CR)* sebesar 0,725. Jika kriteria pengujian nilai $P \leq 0,10$ (taraf signifikan 10%) dan nilai $CR \geq 1,64$, maka H4 ditolak, artinya variabel Kualitas Layanan berpengaruh positif dan signifikan terhadap Tingkat Kepercayaan Siswa tidak terbukti secara empiris. Kualitas Layanan dalam pengaruhnya terhadap Tingkat Kepercayaan Siswa tidak bisa secara langsung tetapi harus melalui Kepuasan Siswa. Hal ini berbeda dengan temuan dari peneliti-peneliti sebelumnya seperti Kaven, (2012) menghasilkan temuan sebagian besar dampak kepercayaan adalah kepuasan pelanggan. Lourreiro *et al.*, (2014) menemukan nilai yang dirasakan, kepercayaan dan kepuasan memiliki dampak yang lebih besar terhadap kepuasan pelanggan dibandingkan dengan perilaku dalam pengaturan pembelian. Prasetyo, (2013) menghasilkan temuan kualitas layanan berpengaruh positif terhadap loyalitas pelanggan, kepuasan pelanggan berpengaruh positif terhadap loyalitas pelanggan serta adanya temuan bahwa kepercayaan berpengaruh positif terhadap loyalitas pelanggan.

Hipotesis 5 (H5), Citra Sekolah berpengaruh positif dan signifikan terhadap Tingkat Kepercayaan Siswa.

Berdasarkan hasil pengujian yang tercantum pada tabel 10 diketahui nilai hubungan variabel Citra Sekolah terhadap Tingkat Kepercayaan Siswa positif 0,114 namun tidak signifikan dengan nilai *probability (P)* sebesar 0,520 serta nilai *Critical Ratio (CR)* sebesar 0,643. Jika kriteria pengujian nilai $P \leq 0,10$ (taraf signifikan 10%) dan nilai $CR \geq 1,64$, maka H5 ditolak, artinya variabel Citra Sekolah berpengaruh positif dan signifikan terhadap Kepuasan Siswa tidak terbukti secara empiris. Citra Sekolah dalam hubungannya dengan Tingkat Kepercayaan Siswa tidak bisa secara langsung tetapi harus melalui Kepuasan Siswa. Hal ini berbeda dengan hasil temuan dari peneliti sebelumnya seperti Chen & Chen, (2014) menghasilkan temuan bahwa Citra Merek berpengaruh signifikan terhadap kepuasan pelanggan, Citra Merek berpengaruh signifikan terhadap nilai pelanggan seumur hidup. Mohamad & Awang, (2009) menghasilkan temuan Citra Perusahaan memiliki pengaruh signifikan terhadap loyalitas dan kepuasan mahasiswa.

Hipotesis 6 (H6), Persepsi tentang harga berpengaruh positif dan signifikan terhadap Tingkat Kepercayaan Siswa.

Berdasarkan hasil pengujian yang tercantum pada tabel 10 diketahui nilai hubungan variabel Persepsi tentang harga terhadap Tingkat Kepercayaan Siswa positif 0,160 dan signifikan dengan nilai *probability (P)* sebesar 0,09 serta nilai *Critical Ratio (CR)* sebesar 1,694. Jika kriteria pengujian nilai $P \leq 0,10$ (taraf signifikan 10%) dan nilai $CR \geq 1,64$, maka H6 diterima, artinya variabel Persepsi tentang harga berpengaruh positif dan signifikan terhadap Tingkat Kepercayaan Siswa terbukti secara empiris. Persepsi tentang harga dalam pengaruhnya dengan Tingkat Kepercayaan Siswa bisa secara langsung tanpa harus melalui Kepuasan Siswa. Hal ini sejalan dengan temuan dari peneliti-peneliti sebelumnya seperti Tuan, (2012) menghasilkan temuan *Price fairness* berpengaruh positif terhadap Kepuasan Siswa di perguruan tinggi Vietnam.

Hipotesis 7 (H7), Kepuasan Siswa berpengaruh positif dan signifikan terhadap Tingkat Kepercayaan Siswa.

Berdasarkan hasil pengujian yang tercantum pada tabel 10 diketahui nilai pengaruh variabel Kepuasan Siswa terhadap Tingkat Kepercayaan Siswa positif 0,691 dan signifikan dengan nilai *probability (P)* sempurna yaitu 0,000, nilai $CR = 5,606$. Jika kriteria pengujian nilai $P \leq 0,10$ (taraf signifikan 10%) dan nilai $CR \geq 1,64$, maka H7 diterima, artinya variabel Kepuasan Siswa

berpengaruh positif dan signifikan terhadap Tingkat Kepercayaan Siswa terbukti secara empiris. Variabel Kepuasan Siswa terbukti secara empiris sebagai variabel perantara dari variabel Service Quality, Citra Sekolah, dan variabel Persepsi tentang harga dalam pengaruhnya dengan Tingkat Kepercayaan Siswa. Hal ini sejalan dengan temuan dari peneliti-peneliti sebelumnya seperti Cardona & Bravo, (2012) dihasilkan kesimpulan *SERQUAL* dengan model *5Qs* (*Object Quality, Process Quality, Infrastructure Quality, Interaction and Communication Quality, dan Atmosphere Quality*) menunjukkan bahwa faktor-faktor yang diuji mempunyai pengaruh signifikan terhadap kepuasan mahasiswa. Lourreiro *et al.*, (2014) menemukan nilai yang dirasakan, kepercayaan dan kepuasan memiliki dampak yang lebih besar terhadap kepuasan pelanggan dibandingkan dengan perilaku dalam pengaturan pembelian. Prasetyo, (2013) menghasilkan temuan kualitas layanan berpengaruh positif terhadap loyalitas pelanggan, kepuasan pelanggan berpengaruh positif terhadap loyalitas pelanggan serta adanya temuan bahwa kepercayaan berpengaruh positif terhadap loyalitas pelanggan.

5. SIMPULAN DAN SARAN

SIMPULAN

1. Kualitas Layanan berpengaruh positif dan signifikan terhadap Kepuasan Siswa, maknanya H1 diterima dan sekaligus menjawab pertanyaan nomor 1 pada permasalahan penelitian ini.
2. Citra Sekolah berpengaruh positif dan signifikan terhadap Kepuasan Siswa, maknanya H2 diterima dan sekaligus menjawab pertanyaan nomor 2 pada permasalahan penelitian ini.
3. Persepsi tentang harga berpengaruh positif tetapi tidak signifikan terhadap Kepuasan Siswa, maknanya H3 ditolak dan sekaligus menjawab pertanyaan nomor 3 pada permasalahan penelitian ini.
4. Kualitas Layanan berpengaruh positif tetapi tidak signifikan terhadap Tingkat Kepercayaan Siswa, maknanya H4 ditolak dan sekaligus menjawab pertanyaan nomor 4 pada permasalahan penelitian ini.
5. Citra Sekolah berpengaruh positif tetapi tidak signifikan terhadap Tingkat Kepercayaan Siswa, maknanya H5 ditolak dan sekaligus menjawab pertanyaan nomor 5 pada permasalahan penelitian ini.

6. Persepsi tentang harga berpengaruh positif dan signifikan terhadap Tingkat Kepercayaan Siswa, maknanya H6 diterima dan sekaligus menjawab pertanyaan nomor 6 pada permasalahan penelitian ini.
7. Kepuasan Siswa berpengaruh positif dan signifikan terhadap Tingkat Kepercayaan Siswa, maknanya H7 diterima dan sekaligus menjawab pertanyaan nomor 7 pada permasalahan penelitian ini.
8. Pengaruh Langsung Kualitas Layanan dan Citra Sekolah terhadap Kepercayaan siswa tidak signifikan, sementara pengaruh tidak langsung Kualitas Layanan terhadap Kepercayaan siswa dengan dimediasi variabel Kepuasan Siswa signifikan, maknanya hubungan kausal Kualitas Layanan dan Citra Sekolah dengan Kepercayaan siswa harus dimediasi kepuasan siswa.

SARAN

Dengan mengacu pada hasil simpulan dari penelitian, beberapa saran yang perlu disampaikan sebagai berikut :

1. Saran Akademis

- a. Agar model penelitian empiris pengaruh Kualitas Layanan dan Citra sekolah terhadap Tingkat Kepercayaan Siswa harus dimediasi oleh variabel Kepuasan Siswa dengan indikator produk yang mudah dipahami, informatif, rasa bangga, pembelian berulang, serta biaya pendidikan yang wajar.
- b. Agar model penelitian empiris pengaruh Citra Sekolah terhadap Tingkat Kepercayaan Siswa harus dimediasi oleh variabel Kepuasan Siswa dengan indikator produk yang mudah dipahami, informatif, rasa bangga, pembelian berulang, serta biaya pendidikan yang wajar.

2. Saran Praktis

- a. Agar lembaga penyelenggara pendidikan khususnya Sekolah Menengah Kejuruan (SMK) Swasta memperbaiki kualitas pelayanan (Kualitas Layanan) untuk meningkatkan tingkat kepercayaan siswa (Tingkat Kepercayaan Siswa) secara langsung dengan cara memberikan pendidikan dan pelatihan bagi guru dan staf dalam memberikan pelayanan kepada siswa dan orang tua siswa serta masyarakat. Selain memberikan pendidikan dan pelatihan kepada guru dan staf, lembaga penyelenggara pendidikan khususnya Sekolah Menengah Kejuruan (SMK) Swasta agar memperbaiki tampilan gedung sekolah, menyediakan sarana dan prasarana (alat praktik) yang memadai untuk menunjang proses kegiatan belajar mengajar.

- b. Agar lembaga penyelenggara pendidikan khususnya Sekolah Menengah Kejuruan (SMK) Swasta memperbaiki biaya pendidikan (Price) untuk meningkatkan tingkat kepuasan siswa (Kepuasan Siswa) dengan cara mengkomunikasikan secara transparan dan akuntable kepada orang tua siswa dalam hal pengelolaan keuangan sekolah. Memberikan potongan atau discount bagi orang tua siswa yang melakukan pendaftaran lebih awal serta memberikan kelonggaran (tenggang waktu) dalam hal pelunasan biaya pendaftaran. Sekolah bisa juga memberikan beasiswa bagi siswa yang kurang mampu dan bagi siswa yang berprestasi dengan cara mencari donatur atau orang tua asuh bagi siswa yang kurang mampu dan siswa berprestasi.
- c. Agar lembaga penyelenggara pendidikan khususnya Sekolah Menengah Kejuruan (SMK) Swasta memperbaiki citra sekolah (Citra Sekolah) guna meningkatkan tingkat kepercayaan (Tingkat Kepercayaan Siswa) secara langsung dengan cara memperhatikan tampilan fisik gedung sekolah, menyelenggarakan proses kegiatan belajar mengajar yang berkualitas guna meningkatkan kualitas alumni, mengkomunikasikan berbagai kegiatan ke pihak masyarakat luas agar nama sekolah mudah dikenal secara luas oleh masyarakat, serta memperbaiki kualitas pelayanan yang diberikan kepada siswa, orang tua dan masyarakat.
- d. Agar lembaga penyelenggara pendidikan SMK meningkatkan jejaring kerjasama dengan Dunia Usaha/Dunia Industri, perguruan tinggi negeri ataupun perguruan tinggi swasta guna memfasilitasi tamatan yang berencana bekerja atau melanjutkan pendidikan di jenjang yang lebih tinggi.

Keterbatasan Penelitian

- a. Penelitian ini hanya meneliti pada lingkup Sekolah Menengah Kejuruan (SMK) Swasta, maka untuk penelitian berikutnya diharapkan bisa meneliti dan membandingkan tingkat kepuasan dan kepercayaan siswa di SMK Negeri dan SMK Swasta Jakarta Barat.
- b. Variabel yang digunakan dalam penelitian ini hanya mencakup variabel Kualitas Layanan, Citra Sekolah, dan Persepsi tentang harga dalam kaitannya dengan tingkat kepuasan siswa (Kepuasan Siswa) dan tingkat kepercayaan siswa (Tingkat Kepercayaan Siswa), maka untuk peneliti berikutnya bisa menambahkan variabel – variabel lain seperti tingkat kompetensi guru, kurikulum yang digunakan ataupun sarana dan prasarana yang dimiliki sekolah, agar penelitian berikutnya lebih variatif.

DAFTAR RUJUKAN

Analisis Efek Mediasi Kepuasan Siswa Atas Pengaruh Kualitas Layanan, Citra Sekolah, Persepsi Tentang Harga, Terhadap Tingkat Kepercayaan Siswa (Study Empiris Pada SMK Swasta Di Jakarta Barat)..(Tigor Sitorus & Suwarno)

Ahmed, Selim., Masud, Muhammad. Mehedi., 2014. "Measuring Kualitas Layanan of a Higher Educational Institute towards Kepuasan Siswa". *American Journal of Educational Research*, 2:447-455

Ansary, A. Jayashree, S., Malarvizhi, C.A.N., 2014. "The Effect Of Gender and Nationality on Kualitas Layanan In Malaysian Higher Education". *Journal of developing area*, 48:97-118

Cardona, M. Melchor., Bravo, J. Jose., 2012. "Kualitas Layanan perceptions in higher education institutions: the case of a colombian university". *Journal research high education*, 28:23-29

Chen, Chun-Fu., & Chen, Chin-Tsu., 2014. "The Effect of Higher Education Brand Images on Satisfaction and Lifetime Value from Students' Viewpoint". *Journal anthropologist*, 17:137-145

Dapkevicius, A., Melnikas, B., 2009. "Influence Of Price and Quality To Customer Satisfaction: Neuromarketing Approach". *Journal Business and Science*, 1:17-20

Djaali & Muljono, Pudji, 2008. *Pengukuran dalam Bidang Pendidikan*. Grasindo. Jakarta.

Einasto, Olga., 2014. "E-Kualitas Layanan Criteria in University Library: A Focus Group Study" *Journal Social and behavioral Sciensec*. 147:561-566

Fatima, J.K., Razzaque, M.A., 2014. "Roles of trust on rapport and satisfaction in services", *Asia Pacific Journal of marketing and Logistics*. 26:566-578

Go, Melisa E.B., Lapian, J., & Moniharapon, S., 2014. "Citra Perusahaan Dan Kualitas Pelayanan Pengaruhnya Terhadap Keputusan Menggunakan Jasa Pada Sekolah Mengemudi Melati Di Manado". *Jurnal EMBA*, 2:1150-1161

Huang, Chun-Chun., 2014. "The Relationship Among Brand Equity, Customer Satisfaction, And Brand Resonance To Repurchase Intention Of Cultural And Creative Industries In Taiwan". *International journal of organization innovation*, 6:106-120

Hasan, Iqbal, 2014. *Analisis Data Penelitian Dengan statistik*. Bumi Aksara. Jakarta.

Jiewanto, A., Laurens, C., & Nelloh, L., 2012. "Influence of Kualitas Layanan, University Image, and Student Satisfaction toward WOM Intention: A Case Study on Universitas Pelita Harapan Surabaya". *Social and Behavioral Sciences*, 40:16-23

Kaveh, Mojtaba., 2012. "Role of trust in explaining repurchase intention" *African Journal of Business Management*. 6:5014-5025

Kotler, Philip., & Keller, K.L., 2013. *Marketing Management*. 14th Edition. Pearson Education, England.

Kotler, Philip, 2005. *Manajemen Pemasaran (Benyamin Molan, Penterjemah)*. Prenhallindo, Jakarta.

Maria, Sandra, Correia, dan Loureiro, 2013. "The greater impact of value, trust and satisfaction in utilitarian, frequent-use retail" *Journal of Service Management*, 25:101-124

- Analisis Efek Mediasi Kepuasan Siswa Atas Pengaruh Kualitas Layanan, Citra Sekolah, Persepsi Tentang Harga, Terhadap Tingkat Kepercayaan Siswa (Study Empiris Pada SMK Swasta Di Jakarta Barat)..(Tigor Sitorus & Suwarno)
- Mohamad, M., & Awang, Z., 2009. "Building Corporate Image and Securing Student Loyalty in the Malaysian Higher Learning Industry". *Journal of international management studies*, 4:30
- Ningsih, Sri Minarti., & Segoro, Waseso., 2011." Pengaruh Customer Satisfaction, Switching Cost dan Trust In Brand Terhadap Customer Loyalty Pada Mahasiswa Pengguna Produk Kartu Seluler Prabayar IM3 di Kota Depok". *Jurnal Manajemen Universitas Gunadarma*, 1-9
- Parasuraman, A., Zeithaml L, Valerie A., Berry, & Leonardo L., 1994. "Reassessment of expectations as a comparison standard in measuring Kualitas Layanan: implications for further research", *Journal of Marketing*. Vol. 48.111-124.
- Parasuraman, A., 1998. "Customer service in business to business markets: an agenda for research". *Journal of Business & Industrial Marketing*, 13:309-321
- Prasetyo, B., 2011. "Pengaruh Budaya Organisasi, Total Quality Service, Corporate Image Dan Perceived Value Terhadap Kepuasan Dan Dampaknya Pada Loyalitas Mahasiswa Perguruan Tinggi Swasta Kopertis Wilayah VII Jawa Timur". *Jurnal Manajemen*, 1-26
- Prasetyo, W. B., 2013. "Pengaruh Kualitas Pelayanan, Kepercayaan dan Kepuasan Terhadap Loyalitas Pelanggan (Studi Pada Swalayan Luwes Purwodadi)". *Jurnal Ekonomi Universitas Negeri Semarang*.
- Qomariah, Nurul, 2012. "Pengaruh Kualitas Layanan dan Citra Institusi terhadap Kepuasan dan Loyalitas Pelanggan". *Jurnal Aplikasi Manajemen*, 10:177-187
- Sylviana, A., 2006. "Pengaruh Kualitas Pelayanan Dan Kepuasan Mahasiswa Terhadap Intensi Meregistrasi Ulang Mahasiswa". *Jurnal Organisasi dan Manajemen* 2:60-78
- Somantri, A., & Muhidin, S.A., 2006. *Aplikasi Statistika Dalam Penelitian*. Pustaka Setia, Bandung.
- Sugiyono, 2004. *Statistik Nonparametris untuk Penelitian*. Alfabeta, Bandung.
- Supranto, J, & Nandan Limakrisna, 2010. *Pemasaran Untuk Pemimpin Sektor Publik dan Organisasi Nirlaba Yang Visioner*. Salemba Empat, Jakarta.
- Supranto, J., 2010. *Analisis Multivariat Arti dan Interpretasi*, Rineka Cipta, Jakarta.
- Taecharungroj, Viriya., 2012. "University Student Loyalty Model: Structural Equation Modeling Of Student Loyalty In Autonomous, State, Transformed, And Private Universities In Bangkok", *Journal national institute of development administration Thailand*, 66-77
- Tuan, Nguyen. Minh., 2012. "Effects of Kualitas Layanan and Price Fairness on Kepuasan Siswa", *International Journal of Business and Social Science*, 3:132-150
- Widagdo, Bambang dan Widayat, 2011. *Permodelan Persamaan Structural*. Penerbitan Universitas Muhammadiyah. Malang.
- Wijaya, David, 2012. *Pemasaran Jasa Pendidikan*. Salemba Empat, Jakarta.