

# Aplikasi Media Informasi Sekolah Berbasis SMS Gateway Pada SMK Negeri 6 Tangerang Dengan Metode SDLC Pada di SMK Negeri 6 Tangerang

Asep Abdul Sofyan<sup>1</sup>, Puput Puspitorini<sup>2</sup>, Muhammad Arif Yulianto<sup>3</sup>

<sup>1,2</sup>Dosen STMIK Bina Sarana Global, <sup>3</sup>Mahasiswa STMIK Bina Sarana Global

Email : <sup>1</sup>asep.abdul.sofyan@gmail.com, <sup>2</sup>arinie\_c@yahoo.com, <sup>3</sup>muhamadarifyulianto@yahoo.co.id

**Abstrak**— Teknologi yang sedang berkembang saat ini adalah SMS. SMS adalah salah satu layanan seluler yang paling diminati saat ini. *Short Message Service* disingkat dengan SMS, merupakan pesan singkat berupa teks yang dikirim dan diterima antar sesama pengguna telepon. Pada awalnya, pesan ini digunakan antar telepon genggam, namun dengan berkembangnya teknologi, pesan tersebut bisa dilakukan melalui komputer ataupun telepon selular. SMS Gateway sangat dibutuhkan di dunia pendidikan, karena SMS Gateway dapat menyajikan berbagai informasi yang berkaitan dengan proses informasi siswa dan orang tua. Namun, setiap institusi memiliki cara yang berbeda-beda dalam penyajian informasi yang di berikan, ada yang sudah menggunakan SMS Gateway dan ada juga yang masih menggunakan cara manual. Seperti halnya pada sekolah SMK negeri 6 Tangerang, pada sekolah ini dalam penyajian informasi atau pemberitahuan media informasi sekolah, sekolah masih menggunakan cara manual yaitu dengan menggunakan selembar kertas yang ditempel di mading media informasi siswa. Hal tersebut belum efektif karena ada sebagian siswa yang telat mendapatkan media informasi sekolah. Untuk itu dibutuhkan suatu aplikasi berbasis SMS Gateway yang dapat memberikan kemudahan informasi yang *up to date* untuk siswa/I di sekolah. Dengan permasalahan yang ada maka dibutuhkan sistem penyampaian informasi yang dapat memberikan informasi yang cepat diterima oleh siswa. Sistem ini akan dibuat dengan menggunakan java dan database mysql.

**Kata Kunci** : SMS Gateway, Media Informasi, java.

## I. PENDAHULUAN

Perkembangan teknologi dan informasi saat ini berkembang semakin pesat. Perkembangan teknologi komputer juga sudah merambat kedalam sekolah, hampir seluruh sekolah telah memiliki teknologi dalam pengolahan data informasinya. Teknologi yang sedang berkembang saat ini adalah SMS. SMS sebagai salah satu layanan seluler yang paling diminati saat ini. *Short Message Service* disingkat dengan SMS, merupakan pesan singkat berupa teks yang dikirim dan diterima antar sesama pengguna telepon. Pada awalnya pesan ini digunakan antar telepon genggam, namun dengan berkembangnya teknologi, pesan tersebut bisa dilakukan melalui komputer ataupun telepon selular.

Di dunia Pendidikan SMS Gateway sangat dibutuhkan karena SMS Gateway dapat menyajikan berbagai informasi yang berkaitan dengan proses informasi siswa dan orang tua. Namun dalam penyajian informasi, setiap instansi memiliki cara yang berbeda-beda, ada yang sudah menggunakan SMS Gateway dan ada juga yang masih menggunakan cara manual

yaitu dengan menggunakan selembar kertas yang ditempel di mading media informasi siswa. Seperti halnya pada sekolah SMK negeri 6 Tangerang, pada sekolah ini dalam penyajian informasi atau pemberitahuan media informasi sekolah, sekolah masih menggunakan cara manual yaitu dengan menggunakan media kertas yang ditaruh di mading informasi sekolah. Hal tersebut belum efektif karena ada sebagian siswa yang telat mendapatkan media informasi sekolah, sehingga banyak siswa yang tidak mengupdate media informasi secara efektif yang telah di berikan langsung oleh pihak sekolah. Untuk itu dibutuhkan suatu aplikasi berbasis SMS Gateway yang dapat memberikan kemudahan informasi yang *up to date* untuk siswa/I di sekolah.

## II. LANDASAN TEORI

### A. Pengertian Sistem

Sutabri (2012:46), “suatu sistem didalam suatu organisasi yang mempertemukan kebutuhan pengolahan transaksi harian yang mendukung fungsi operasi organisasi yang bersifat manajerial dengan kegiatan strategi dari suatu organisasi untuk dapat menyediakan kepada pihak luar tertentu dengan laporan-laporan yang diperlukan”.

Taufiq (2013:17), Sistem Informasi adalah “kumpulan dari sub-sub sistem yang saling terintegrasi dan berkolaborasi untuk menyelesaikan masalah tertentu dengan cara mengolah data dengan alat yang namanya komputer sehingga memiliki nilai tambah dan bermanfaat bagi pengguna”.

SMS gateway merupakan sebuah sistem aplikasi yang digunakan untuk mengirim dan atau menerima SMS, dan biasanya digunakan pada aplikasi bisnis, baik baik untuk kepentingan broadcast promosi, servis informasi terhadap pengguna, penyebaran content produk/jasa dan lain-lain.

### B. Pengertian SDLC (*System Development Life Cycle*)

Menurut Simarmata (2010:39), SDLC mengacu pada model dan proses yang digunakan untuk mengembangkan sistem perangkat lunak dan menguraikan proses, yaitu pengembangan menerima perpindahan dari permasalahan ke solusi.

Pengembangan rekayasa sistem informasi (*system development*) dan atau perangkat lunak (*software engineering*) dapat berarti menyusun sistem atau perangkat lunak yang benar – benar baru atau yang lebih sering terjadi menyempurnakan yang sebelumnya (Nugroho, 2010:2).

a. Tahap awal yaitu perencanaan (*planning*) adalah

menyangkut studi tentang kebutuhan pengguna (*user specification*), studi – studi kelayakan (*feasibility study*) baik secara teknik maupun secara teknologi serta penjadwalan suatu proyek sistem informasi atau perangkat lunak. Pada tahap ini pula, sesuai dengan kakas (*tool*) yang penulis gunakan yaitu UML.

b. Tahap kedua, adalah tahap analisis (*analysis*), yaitu tahap dimana kita berusaha mengenai segenap permasalahan yang muncul pada pengguna dengan mendekomposisi dan merealisasikan use case diagram lebih lanjut, mengenai komponen – komponen sistem atau perangkat lunak, objek – objek, hubungan antar objek dan sebagainya.

c. Tahap ketiga, adalah tahap perencanaan (*design*) dimana penulis mencoba mencari solusi dari permasalahan yang didapat dari tahap analisis.

d. Tahap keempat, adalah tahap implementasi dimana penulis mengimplementasikan perencanaan sistem ke situasi nyata yaitu dengan pemilihan perangkat keras dan penyusunan perangkat lunak aplikasi (*pengkodean/coding*).

e. Tahap kelima, adalah pengujian (*testing*), yang dapat digunakan untuk menentukan apakah sistem atau perangkat lunak yang dibuat sudah sesuai dengan kebutuhan pengguna atau belum, jika belum, proses selanjutnya adalah bersifat iteratif, yaitu kembali ke tahap – tahap sebelumnya. Dan tujuan dari pengujian itu sendiri adalah untuk menghilangkan atau meminimalisasi cacat program (*defect*) sehingga sistem yang dikembangkan benar – benar akan membantu para pengguna saat mereka melakukan aktivitas – aktivitasnya.

f. Tahap keenam, adalah tahap pemeliharaan (*maintenance*) atau perawatan dimana pada tahap ini mulai dimulainya proses pengoperasian sistem dan jika diperlukan melakukan perbaikan – perbaikan kecil. Kemudian jika waktu penggunaan sistem habis, maka akan masuk lagi pada tahap perencanaan.

Dari pendapat diatas dapat disimpulkan bahwa *System Development Life Cycle* (SDLC) adalah keseluruhan proses dalam membangun sistem melalui beberapa langkah. Ada beberapa model SDLC. Model yang cukup populer dan banyak digunakan adalah *waterfall*. Beberapa model lain SDLC misalnya *fountain, spiral, rapid, prototyping, incremental, build & fix, dan synchronize & stabilize*.

III. ANALISA SISTEM YANG BERJALAN

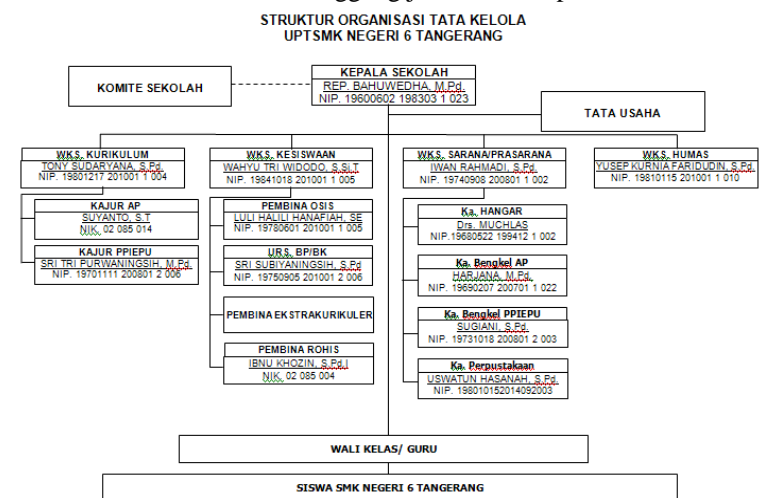
C. Gambaran Umum Objek Yang Diteliti

SMK Negeri 6 Tangerang adalah satu-satunya sekolah menengah kejuruan yang memiliki bidang keahlian penerbangan yang ada di Kota Tangerang. SMK Negeri 6 Tangerang berdiri di Jl. AMD Manunggal No. 10, Kedaung Wetan, Kecamatan Neglasari. Dengan Lokasi strategis, yaitu tidak jauh dari Bandara Soekarno-Hatta, dan dengan luas tanah sekitar 1,5 Ha. SMK Negeri 6 Tangerang memiliki fasilitas gedung milik sendiri yang dilengkapi dengan hanggar mini dan apron yang sedang tahap penyelesaian. Selain itu, SMK Negeri 6 Tangerang juga memiliki 10 ruang kelas, 1 ruang guru, 1 ruangan BP/BK, 1 Ruang Tata Usaha, 4 Kamar

mandi, Kantin / Koperasi, dan Lapangan yang luas. Program keahlian yang ada di SMK Negeri 6 Tangerang adalah *Airframe and Powerplant* (AP), dan *Aviation Electronic* (AE). *Program Airframe and Powerplant* adalah program keahlian teknik penerbangan dalam bidang rangka dan mesin pesawat. Sedangkan program *Aviation Electronic* adalah program keahlian teknik penerbangan dalam bidang elektronika pesawat udara. Dengan moto ” Cerdas, Disiplin, dan Berakhlakul Karimah ” SMK Negeri 6 Tangerang mampu meraih citra yang baik dari berbagai kalangan masyarakat sebagai sekolah dengan kedisiplinan yang tinggi.

D. Struktur Organisasi

Struktur organisasi SMK Negeri 6 Tangerang pada dasarnya sama seperti struktur organisasi sekolah yang lainnya, dimana wewenang yang dimiliki oleh atasan diturunkan langsung pada bawahan, dan bawahan bertanggung jawab terhadap atasan.

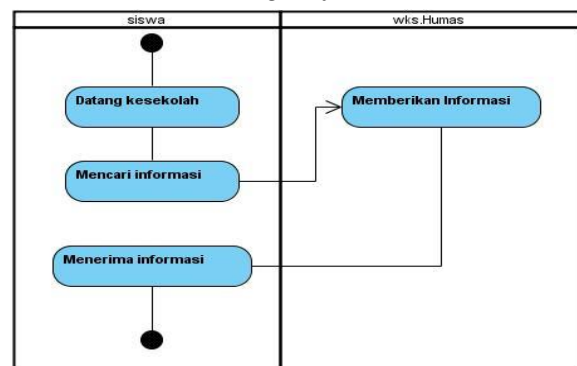


Sumber : Data Sekunder (2016)

Gambar 1. Struktur SMK Negeri 6 Tangerang

Pada Gambar 1 diatas merupakan Struktur SMK Negeri 6 Tangerang.

E. Tata laksana Sistem Yang Berjalan



Sumber : Data Primer (2016)

Gambar 2. Activity Diagram Sistem Berjalan

Pada Gambar 2 diatas merupakan *Activity Diagram* Sistem Yang Berjalan.

F. Masalah yang Dihadapi

Adapun masalah yang dihadapi pada sistem berjalan saat

ini antara lain adalah:

1. siswa sering terlambat mendapatkan informasi yang *up to date* hal ini dikarenakan siswa harus datang ke sekolah untuk mendapatkan informasi.
2. Tidak adanya media informasi yang dapat memberikan informasi yang *up to date* untuk siswa/i.

1. Alternatif Pemecahan Masalah

Berdasarkan analisa terhadap media informasi yang berjalan, dapat diambil kesimpulan bahwa perlu diadakan pengembangan media informasi atas kekurangan dan kebutuhan informasi sekolah dengan melakukan analisa terhadap alternatif pemecahan masalah antara lain:

- a. Dengan adanya aplikasi berbasis SMS *gateway* maka dapat memudahkan siswa/I dalam mendapatkan informasi yang di butuhkan sehingga tidak perlu datang ke sekolah karena dengan adanya SMS *gateway* informasi yang di butuhkan dapat di terima di mana saja dan kapan saja oleh siswa/i.
- b. Membangun suatu aplikasi yang berbasiskan SMS *Gateway*, aplikasi yang akan dibangun memungkinkan *user* dapat menerima informasi secara bersama-sama di dalam waktu yang bersamaan.

IV. RANCANGAN SISTEM YANG DIUSULKAN

G. Usulan Prosedur Yang Baru

Setelah mengadakan penelitian dan analisa sistem yang berjalan maka ditemukan beberapa masalah yang dihadapi yaitu sistem yang berjalan masih belum optimal dikarenakan proses media informasi sekolah masih dilakukan dengan cara manual yaitu dengan menempelkan selembar kertas informasi pada mading sekolah.

Adapun perancangan sistem yang coba diusulkan ini dibuat dengan menggunakan UML (*Unified Modelling Language*) diagram dengan menggunakan *aplikasi software Visual Paradigm for UML 8.0*. Sedangkan untuk pembuatan perangkat lunaknya dibuat dengan menggunakan bahasa JAVA dengan sistem aplikasi database menggunakan Xampp. UML yang akan dibuat menggunakan antara lain:

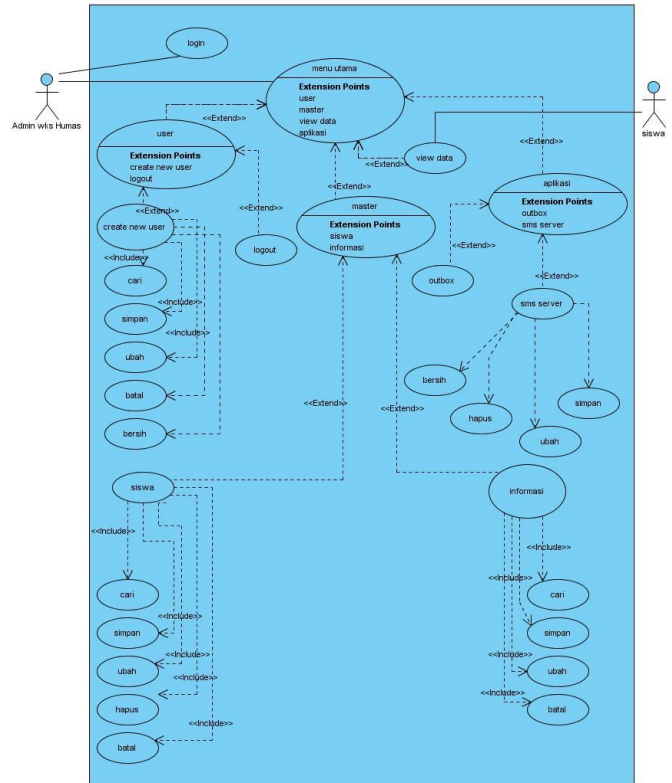
1. Use Case Diagram
2. Activity Diagram
3. Class Diagram
4. Sequence Diagram

H. Diagram Rancang Sistem

Terdapat beberapa usulan prosedur baru, prosedur yang bertujuan memperbaiki dan menyempurnakan sistem yang ada sekarang. Prosedur yang diusulkan yaitu Aplikasi media informasi sekolah berbasis SMS *gateway* pada SMK negeri 6 Tangerang.

*Use Case Diagram* menggambarkan Fungsionalitas yang diharapkan dari sebuah *system*, yang ditekankan adalah “apa” yang diperbuat sistem, bukan “bagaimana” sebuah sistem bekerja. Sebuah *Use Case* mempresentasikan sebuah interaksi

antara *actor* dan sistem.



Sumber : Data Primer (2016)  
Gambar 3. Use Case yang Diusulkan

Penjelasan : Pada Gambar 3 diatas merupakan *Use Case* yang Diusulkan.

Dalam *Use Case Diagram*, ada beberapa aktor yang terlibat dalam sistem. Diantaranya adalah *Admin Wks Humas* dan *Siswa*.

Tabel 1. Deskripsi Aktor dalam Use Case

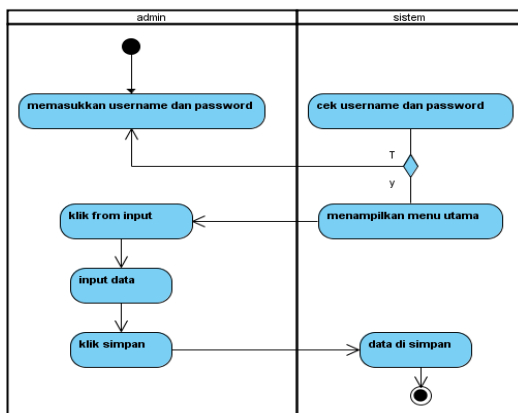
No.	Aktor	Deskripsi
1.	Admin Wks Humas	Aktor yang mempunyai hak akses untuk melakukan proses media informasi sekolah menggunakan aplikasi SMS Gateway.
2.	Siswa	Aktor yang mempunyai hak akses untuk menerima informasi sekolah berbasis SMS Gateway.

Tabel 2. Deskripsi Use Case

No.	Use Case	Deskripsi
1.	Login	Admin WKS Humas Sekolah membuka aplikasi SMS Gateway yang kemudian akan muncul form login.
2.	Menu Utama	Admin WKS humas membuka aplikasi SMS Gateway kemudian akan muncul menu utama

3. User	Admin membuka form menu user yang di dalamnya terdapat create new user dan logout.
4. create new user	Admin membuka form create new user yang di dalamnya terdapat menu cari, simpan, ubah, batal dan bersih.
5. logout	Admin menutup form logout untuk keluar dari form user.
6. master	Admin membuka form menu master yang di dalamnya terdapat form siswa dan informasi.
7. Siswa	Admin membuka form siswa yang di dalamnya terdapat menu cari, simpan, ubah, hapus, batal.
8. informasi	Admin membuka form informasi yang di dalamnya terdapat menu cari, simpan, ubah, batal.
9. aplikasi	Admin membuka form menu aplikasi yang di dalamnya terdapat form outbox dan SMS Server.
10. SMS server	Admin membuka form SMS server yang di dalamnya terdapat form bersih, hapus, ubah, simpan.
11. outbox	Admin memilih form outbox untuk keluar dari menu aplikasi.
12. view data	Siswa menerima informasi yang di berikan oleh wks humas dengan menggunakan SMS Gateway.

Activity diagram memodelkan alur kerja sebuah proses dan urutan aktifitas pada suatu proses. Diagram ini sangat mirip dengan flowchart karena kita dapat memodelkan prosedur logika. Perbedaan utamanya adalah flowchart digunakan untuk menggambarkan alur kerja dari sebuah sistem, sedangkan activity diagram dibuat untuk menggambarkan aktifitas dari aktor.



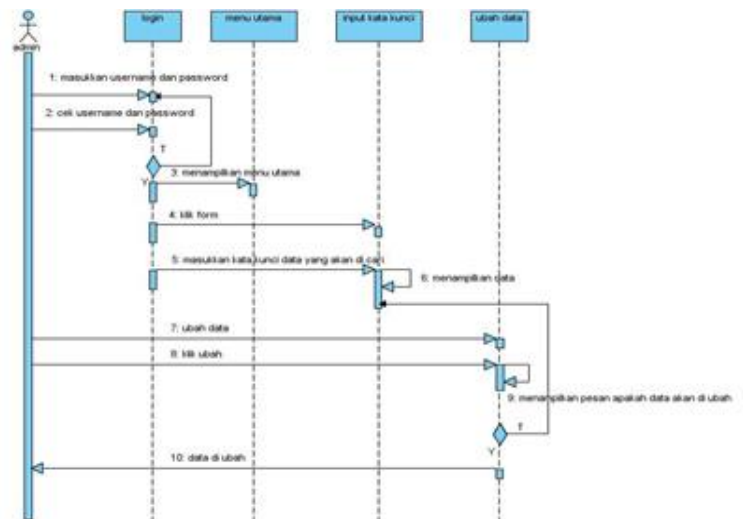
Sumber : Data Primer (2016)

Gambar 4. Activity Diagram Sistem yang Diusulkan

Berikut tahapan Activity Diagram yang diusulkan:

1. Admin memasukkan username dan password
2. Sistem akan menampilkan view data
3. Admin pilih form input
4. Admin menginput data yang di inginkan
5. Admin menyimpan data
6. Data berhasil di simpan

Pada setiap sequence diagram terdapat aksi aktor yang pertama sekali adalah terhadap interface. Sequence diagram digunakan untuk menggambarkan interaksi antar objek dalam waktu yang berurutan. Tetapi pada dasarnya sequence diagram digunakan dalam lapisan abstraksi model objek. Kegunaannya untuk menunjukkan rangkaian pesan yang dikirim antar objek, juga interaksi antar objek, dan menunjukkan sesuatu yang terjadi pada titik tertentu dalam eksekusi sistem. Komponen utama squence diagram terdiri atas objek yang dituliskan dengan kotak segi empat bernama, pesan diwakili oleh garis dengan tanda panah, dan waktu yang ditunjukkan dengan proses vertikal. Berikut adalah sequence diagram.



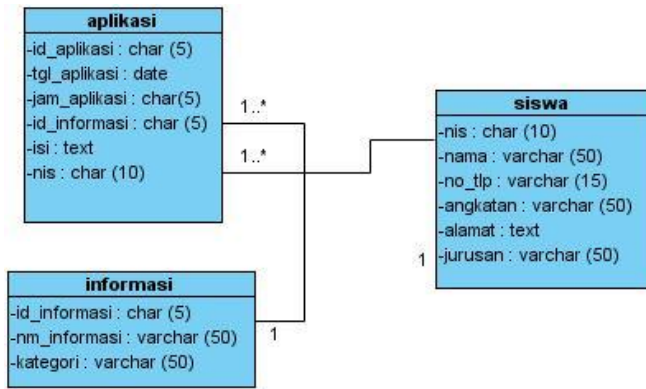
Sumber : Data Primer (2016)

Gambar 5. Sequence Diagram Login

Pada gambar 5 diatas dapat dilihat bahwa ada 4 kelas yang saling berinteraksi, yaitu :

1. Login
2. Menu utama
3. Input kata kunci
4. Ubah data

Class merepresentasikan sesuatu yang ditangani oleh sistem, dengan melihat karakteristik sistem aplikasi beserta proses – proses yang terjadi maka dapat dibuat Class Diagram berikut ini :



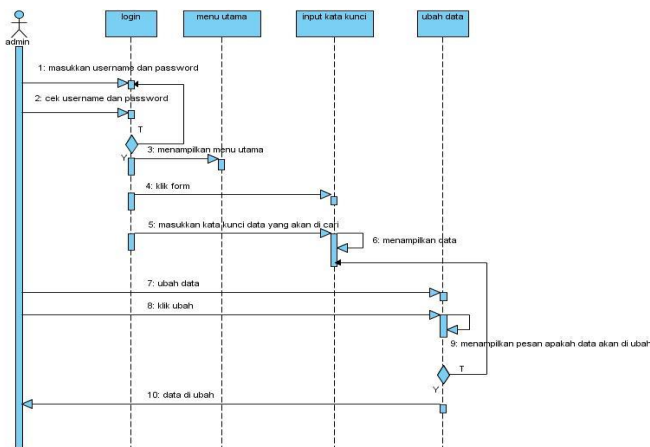
Sumber : Data Primer (2016)

Gambar 6. Class Diagram yang Diusulkan

Pada gambar 6 diatas dapat dilihat bahwa ada 3 kelas yang saling berinteraksi, yaitu :

1. Aplikasi
2. Siswa
3. Informasi

Gambar 6 diatas merupakan *Class Diagram* pencarian informasi, saat *admin* berhasil masuk ke halaman utama pilih informasi untuk menampilkan halaman informasi kemudian *input* data informasi, untuk menjaga kesalahan input data maka sistem menggunakan validasi, setelah di validasi data informasi akan disimpan kedalam database dan pada halaman informasi menampilkan pesan terkirim.



Sumber : Data Primer (2016)

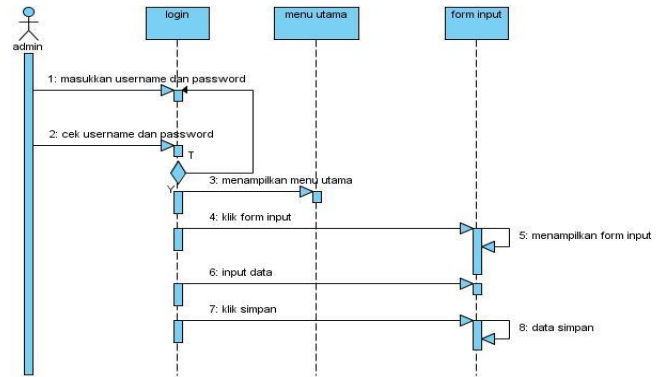
Gambar 7. Sequence Diagram Ubah

Pada gambar 7 diatas dapat dilihat bahwa ada 4 kelas yang saling berinteraksi, yaitu :

1. Login
2. Menu Utama
3. Input Kata Kunci
4. Ubah Data

Gambar 7 diatas merupakan *Sequence Diagram* ubah, saat *admin* berhasil masuk ke halaman utama pilih menu ubah kemudian mengisi data yang akan di ubah, setelah data di isi sesuai dengan keinginan, sistem memvalidasi data bertujuan untuk meminimalisasi kesalahan input data informasi, selanjutnya data di simpan kedalam database pada halaman informasi yang kemudian sistem akan memberikan pesan di

simpan.



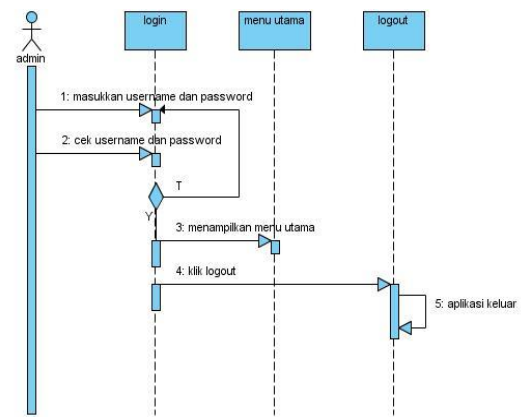
Sumber : Data Primer (2016)

Gambar 8. Sequence Diagram Simpan

Pada gambar 8 diatas dapat dilihat bahwa ada 3 kelas yang saling berinteraksi, yaitu :

1. Login
2. Menu Utama
3. Form Input

Gambar 8 diatas merupakan *Sequence Diagram* Simpan, setelah *admin* berhasil masuk halaman utama pilih informasi kemudian menentukan periode informasi selanjutnya sistem menampilkan informasi berdasarkan periode yang ditentukan dan *mengunduh* informasi untuk di *broadcast* kepada siswa/I di sekolah.



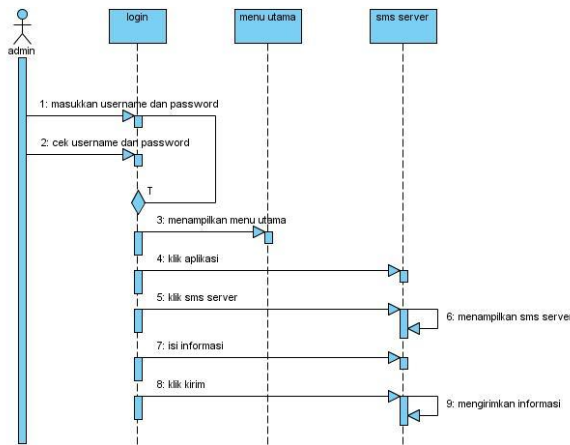
Sumber : Data Primer (2016)

Gambar 9. Sequence Diagram Logout

Pada gambar 9 diatas dapat dilihat bahwa ada 3 kelas yang saling berinteraksi, yaitu :

1. login
2. Menu Utama
3. Logout

Gambar 9 diatas merupakan *Sequence Diagram Logout* , proses di mulai dengan membuka aplikasi *gateway* terlebih dahulu, kemudian *admin* melakukan *login* dengan memasukan *username* dan *password* untuk selanjutnya di validasi apakah *username* dan *password* yang di masukan sesuai dengan format nya, setelah sesuai kemudian masuk ke halaman utama, ketika *admin* ingin keluar dari aplikasi, pilih *logout* untuk keluar.



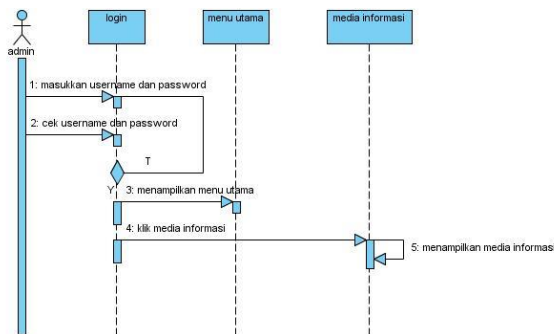
Gambar 10. Sequence Diagram SMS Server

Sumber : Data Primer (2016)

Pada gambar 10 diatas dapat dilihat bahwa ada 3 kelas yang saling berinteraksi, yaitu :

1. Login
2. Menu Utama
3. SMS Server

Gambar 10 diatas merupakan Sequence Diagram SMS Informasi, setelah *admin* menampilkan menu utama pilih menampilkan menu *SMS Server* kemudian input data *SMS Server* selanjutnya tekan tombol cari untuk pencarian informasi dalam database, jika data pencarian yang di cari sesuai, *system* menampilkan pencarian nya.



Gambar 11. Sequence Diagram Media Informasi

Sumber : Data Primer (2016)

Pada gambar 11 diatas dapat dilihat bahwa ada 3 kelas yang saling berinteraksi, yaitu :

1. Login
2. Menu Utama
3. Media Informasi

Gambar 11 diatas merupakan Sequence Diagram Media Informasi, setelah *admin* berhasil menampilkan menu utama pilih menu media informasi kemudian tekan tombol *Send* menampilkan pesan bahwa informasi yang di berikan telah terkirim.

I. Rancangan Tampilan

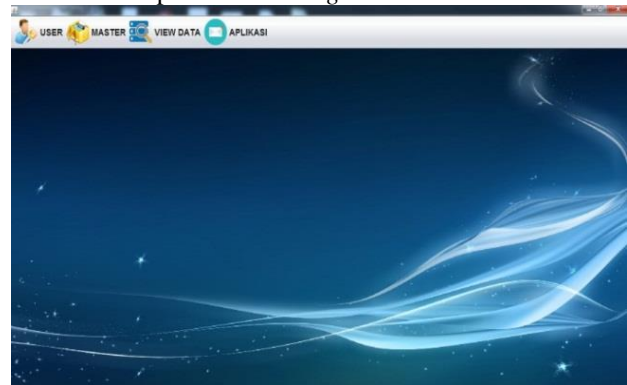
a. Tampilan Aplikasi



Gambar 12. Tampilan Login

Pada Gambar 12 diatas merupakan tampilan *login* pada aplikasi *SMS Gateway*.

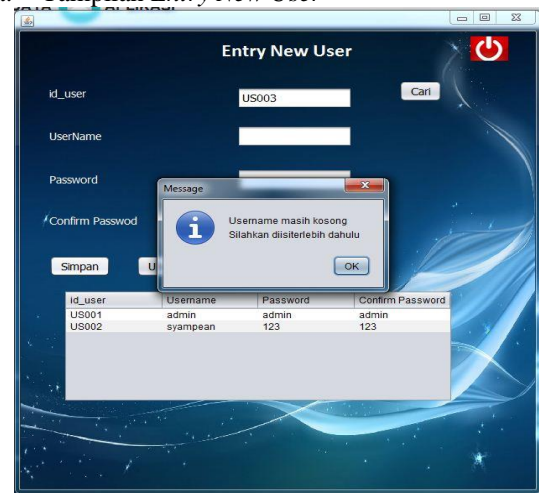
a. Tampilan Home Program



Gambar 13. Tampilan Home Utama

Pada Gambar 13 diatas merupakan tampilan Menu *Home* Utama pada aplikasi *SMS Gateway*.

a. Tampilan Entry New User



Gambar 14. Tampilan Entry New User

Pada Gambar 14 diatas merupakan tampilan *Entry New User* pada aplikasi *SMS Gateway*.



Gambar 15. Tampilan SMS Server

Pada Gambar 15 diatas merupakan tampilan SMS Server pada aplikasi SMS Gateway.

## V. KESIMPULAN

### A. Kesimpulan

1. Proses penyampaian informasi yang berjalan saat ini pada SMKN 6 Tangerang masih dilakukan dengan menggunakan media informasi mading sekolah.
2. Penyampaian informasi yang berjalan saat ini masih banyak terdapat kekurangannya yaitu siswa masih sering terlambat mendapatkan informasi yang terbaru dikarenakan siswa harus datang ke sekolah untuk mendapatkan informasi.
3. Untuk membuat suatu aplikasi informasi sekolah berbasis SMS Gateway pada SMK negeri 6 Tangerang yang dapat membantu dalam penyampaian informasi disekolah dibutuhkan *software java* dan *mysql front* sebagai tempat penyimpanan data.

### B. Saran

- Untuk meningkatkan atau memaksimalkan aplikasi media informasi ini, penulis memberikan saran untuk memajukan aplikasi media informasi sekolah yang dibuat sebagai berikut:
- a. Apabila sistem yang baru sudah berjalan maka perlu di perhatikan dan di lakukan evaluasi secara berkala terhadap sistem untuk selanjutnya diadakan perbaikan sesuai dengan perubahan dan perkembangan instansi atau perusahaan.
  - b. Perlu dilakukan sosialisasi dan *training* kepada bagian yang terkait terutama pada admin BK atau Bimbingan Konseling, kepala sekolah dan wakasek kesiswaan terkait aplikasi media informasi sekolah.
  - c. Perlu adanya penelitian dengan menggunakan metode yang lain sebagai pembanding untuk mendapatkan alternatif terbaik

## DAFTAR PUSTAKA

- [1] A.S, Rosa dan Salahuddin M. *Modul Pembelajaran Rekayasa Perangkat Lunak (Terstruktur dan Berorientasi Objek)*, Modula, Bandung, 2011.
- [2] Hillmi, M. Masruri. *Membangun SMS Gateway dengan Gammu & Kalkun*, PT.Elex Media Komputindo, Jakarta, 2015.
- [3] Herlawati dan Prabowo Pudjo Widodo. *Menggunakan UML, Informatika*, Bandung, 2011.

- [4] Jubilee Enterprise. *Mudah Membuat Aplikasi Absensi Dengan Java*, PT. Elex Media Komputindo, Jakarta, 2015.
- [5] Kadir, Abdul. *From Zero to A Pro-Javascript & JQuery*, Andi, Yogyakarta, 2013.
- [6] Kadir, Abdul. *Pengenalan Sistem Informasi Edisi Revisi*, Andi, Yogyakarta, 2014.
- [7] Maulana, Sofiyan. *5 Proyek Populer SMS Gateway*, PT. Elex Media Komputindo, Jakarta, 2015.
- [8] Nugroho, Hendi dan Dion Isnu Eko Nugroho. *Perancangan Aplikasi Sistem Absensi Berbasis SMS Gateway*, AMIKOM, Yogyakarta, 2010.
- [9] Saputra, Agus. *Sistem Informasi Nilai Akademik untuk Panduan Skripsi*, PT.Elex Media Komputindo, Jakarta, 2012.
- [10] Sutabri, Tata. *Konsep Sistem Informasi*, Andi, Jakarta, 2012.
- [11] Satzinger, J.W., Jackson, R.B., and Burd, S.D. *Object-Oriented Analysis and Design with the Unified Process*. Boston: Course Technology, 2005.
- [12] Taufiq, Rohmat. *Sistem Informasi Manajemen*, Graha Ilmu, Yogyakarta, 2013.