

# Pengaturan Sistem Pintu Otomatis Dengan Sensor PIR Terintegrasi Dengan Arduino

Muhamad Royhan

Akademi Teknik Telekomunikasi Sandhy Putra Jakarta

Jln. Daan Mogot Km. 11, Cengkareng Jakarta Barat 11710

roihan@akademitelkom.ac.id

abstrak

Semakin maju teknologi, pintu membuka dan menutup secara otomatis, tidak ada penjaga untuk membuka dan menutup secara manual. Sensor mikro *wave* untuk mendeteksi orang yang datang maupun keluar dari pintu. Metode penelitian yang digunakan adalah riset dan pengembangan. Setelah sensor mendeteksi ada target, maka arduino memberikan sinyal ke *relay* untuk membuka atau menutup pintu. Membuka dan menutup pintu berdasarkan putar kanan-kiri pada motor penggerak pintu.

Kata kunci : Arduino, putar-kanan kiri, sensor, pintu, buka, tutup

abstrack

As technology progresses, doors open and close automatically, there are no guards to open and close manually. Micro wave sensor to detect people coming or going out of the door. The research method used is research and development. After the sensor detects a target, Arduino gives a signal to the relay to open or close the door. Open and close the door based on the right-left turn on the door drive motor.

Keywords: Arduino, turn right and left, sensor, door, open, close

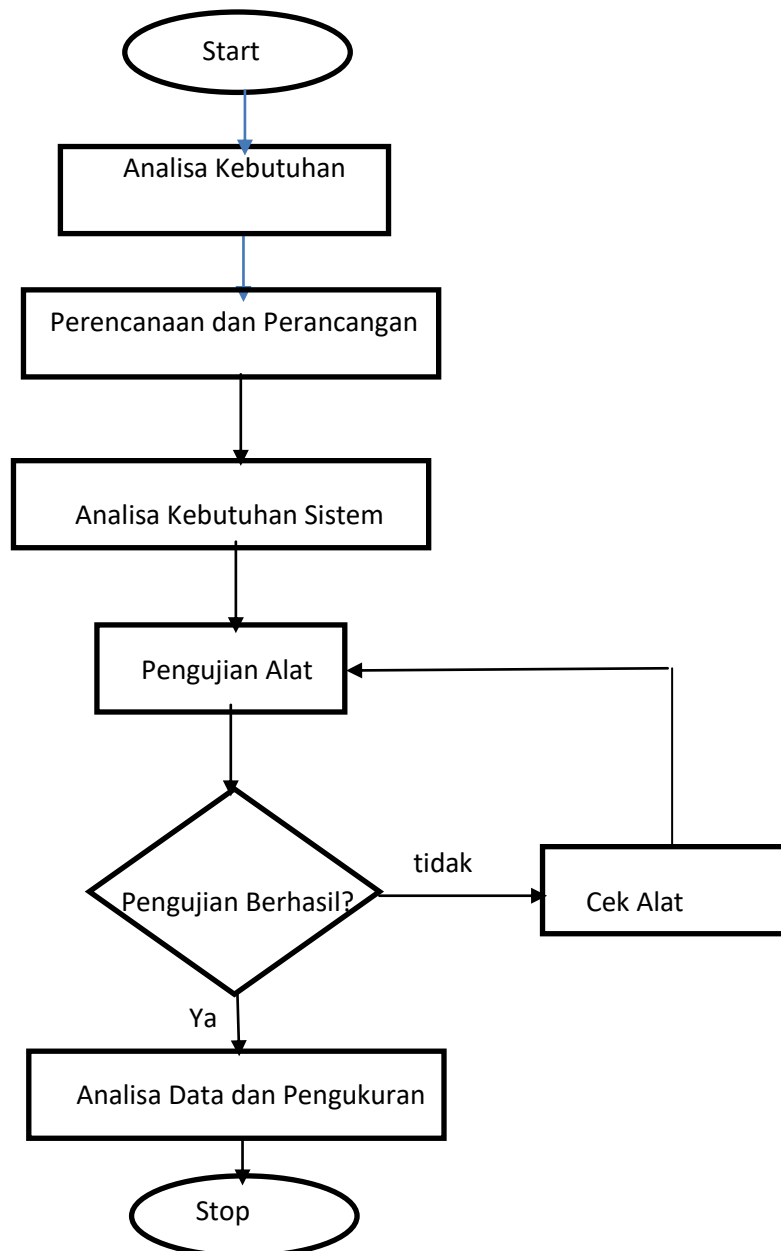
## I. Pendahuluan

Pintu merupakan jalan akses keluar dan masuk suatu ruang, gedung, rumah. Pintu idealnya mudah dibuka dan ditutup. Jika pintu manual, membuka atau menutup dengan cara menarik

atau mendorong pintu. Kalau pintu otomatis membuka atau menutup dengan cara otomatis yang digerakkan oleh motor listrik. Jika tidak ada orang yang mau lewat, pintu tetap menutup dan sebaliknya jika ada orang mau lewat, sensor menangkap target sehingga pintu membuka. Setelah orang sudah lewat, maka pintu menutup kembali. Arduino mengendalikan rangkaian yang terintegrasi dengan sensor untuk mengatur pintu membuka dan menutup

## II. Metodologi Penelitian

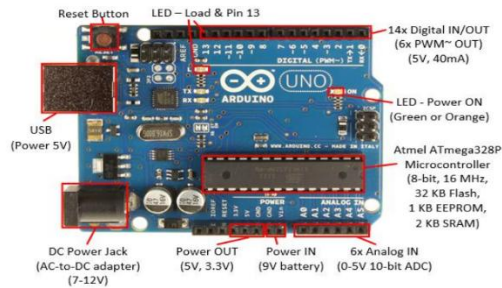
Penelitian ini menggunakan metode riset dan pengembangan, metode yang bertujuan untuk mengembangkan dan menghasilkan produk. Diagram alir penelitian ditunjukkan pada gambar 1



Gambar 1. Diagram alir perancangan

### III. Hasil Pembahasan

Arduino adalah sebuah platform elektronik yang bersifat open source dan mudah digunakan. Gambar 2 adalah gambar *arduino*.



Gambar 2. Bagian-bagian arduino uno

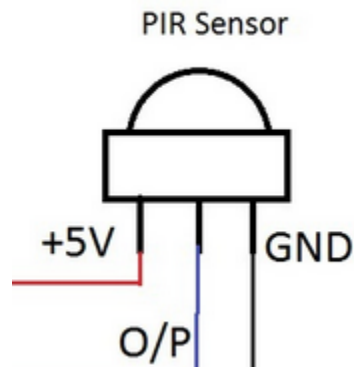
#### Keterangan

1. Pin input/output digital ( bernomor 0 sampai 13)  
Pin I/O adalah Pin digital, yaitu Pin yang bekerja pada level tegangan digital dari 0V sampai 5V untuk tegangan masukan maupun keluaran
2. Pin input analog ( bernomor Ao-A5)
3. Pin untuk sumber tegangan  
Pin untuk sumber tegangan merupakan kumpulan pin yang berhubungan dengan sumber tenaga, missal tegangan keluaran 5V; 3,3V, ground (2 pin) dan V ref (tegangan referensi untuk pembacaan ADC ( Analog to Digital Converter) internal.
4. IC ATmega 328  
IC sebagai pusat kendali pemrosesan data
5. IC ATmega 16U  
IC ATmega 16U deprogram untuk menangani komunikasi data dengan PC melalui port USB
6. Jack USB  
Jack USB merupakan soket USB tipe B sebagai penghubung data serial dengan PC
7. Jack power  
Jack power merupakan soket untuk catu daya eksternal antara 9V sampai 12V DC
8. Port ICSP ( In Circuit Serial Programming)  
Port ICSP digunakan untuk memprogram arduino tanpa bootloader
9. Tombol Reset  
Tombol reset untuk mereset papan mikrokontroler arduino untuk memulai program dari awal.

### A. Sensor PIR

Sensor PIR (Pasive Infra Red) adalah sebuah sensor yang digunakan untuk mendeteksi pergerakan. Pergerakan ini dapat dideteksi dengan mengecek logika high pada pin output. Logika high tersebut dapat dibaca oleh mikrokontroler. (Mochamad fajarMudah belajar mikrokontroler arduino uno,2 )

Perangkat Pyroelectric memiliki unsur-unsur yang terbuat dari bahan Kristal yang menghasilkan muatan listrik bila terkena radiasi infra merah. Pin 1 pada gambar 3 adalah pin power untuk sensor PIR HC SR501 dengan tegangan operasi 5V DC.



Gambar 3. Power dan urutan wiring PIR

Pin 2 merupakan pin output sebesar 3,3V untuk high dan 0V untuk low, sedangkan pin 3 merupakan pin ground. Gambar 4 adalah gambar bentuk fisik dari sensor PIR HC-SR501



Gambar 4. Bentuk fisik PIR

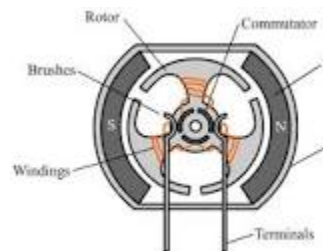
### B. Arduino dan Sensor PIR

Arduino membaca input dari sensor PIR. Sensor PIR mengeluarkan data digital. Jika terdeteksi gerakan, sensor PIR maka arduino akan menerima input dari sensor PIR dan

hasil sensor diolah oleh *arduino*, kemudian menggerakkan relai untuk mengaktifkan motor penggerak pintu.

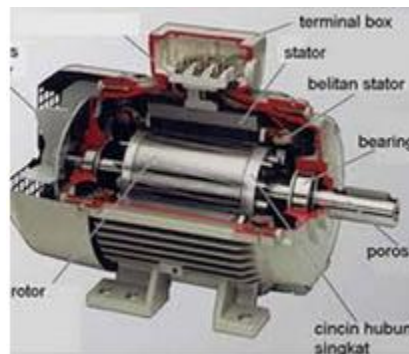
### C. Motor listrik

Motor listrik berfungsi untuk merubah tenaga listrik menjadi tenaga mekanik. Bagian motor listrik terdiri atas: *rotor*, *stator* dan celah udara. Rotor adalah bagian motor yang berputar. Arah putaran rotor bisa ke kanan atau ke kiri tergantung arah medan. Arah putaran ditentukan oleh pabrik pembuat motor. Berdasarkan jumlah fasa, motor listrik 1 fasa dan 3 fasa. Gambar wiring motor 3 fase ditunjukkan pada gambar 5. Motor listrik berdasarkan arah arus ada dua, yaitu motor DC dan motor AC. Konstruksi motor DC ditunjukkan pada gambar 6.



Gambar 6. Konstruksi motor DC

Gambar 7 adalah gambar konstruksi motor AC

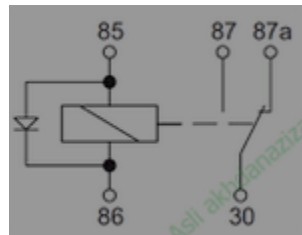


Gambar 7. Gambar konstruksi motor AC

Rangkaian lilitan tiga fasa terdiri atas rangkaian bintang dan delta. Rangkaian bintang mempunyai sifat putaran rendah, sedang rangkaian delta mempunyai putaran tinggi.

### D. Relay

Relay berfungsi untuk penghubung dan pemisah secara magnetik. Bagian relay adalah lilitan, saklar *Normally Open* dan saklar *normally close*. Saklar *NC* adalah saklar untuk pemisah yang prinsip kerja jika dalam keadaan normal ( tidak bekerja) saklar dalam kondisi terhubung dan sebaliknya jika dalam keadaan bekerja saklar mempunyai kondisi terbuka. Sedangkan saklar *NO* adalah saklar jika dalam keadaan normal mempunyai kondisi terbuka, jika bekerja saklar mempunyai kondisi tertutup. Sumber tegangan relay ada *DC* dan *AC*. Gambar *wiring* nomor kaki untuk lilitan  $A_1 - A_2$ , saklar *NO* dan *NC* tertera di badan relay. Gambar *wiring* relay ditunjukkan pada gambar 8



Gambar 8. *wiring* Relai

Sedangkan bentuk fisik relay ditunjukkan pada gambar 9.



Gambar 9. Fisik relay

### Kesimpulan

1. PIR bekerja pada jarak 1,2 meter
2. Kerja pintu membuka-menutup dikendalikan relay di terminal  $A_1-A_2$
3. untuk rangkaian motor 3 perlu magnetik kontaktor
4. pengaman beban lebih menggunakan *Overload*

#### IV. Referensi

- [1] Abdul Kadir, Pemrograman Arduino dan Processing, PT Elex Media Komputindo, 2017
- [2] Abdul Kadir, Arduino dan Sensor, Andy, 2018
- [3] Mochamad Fajar Wicaksono dan Hidayat, Mudah Belajar Mikrontroler Arduino, Informatika, 2017
- [3] Saputro, E, Rancang Bagun Pengaman Pintu Otomatis Menggunakan E-KTP, Universitas Negeri Semarang, 2016.
- [4] Suyoko, Alat Pengaman Pintu Rumah Menggunakan RFID Berbasis Mikrokontroler ATmega, Universitas Negeri Yogyakarta, 2012

