



System Early Warning Sebagai Peringatan Dini untuk Smart Home

Ali Nurdin, Lindawati, Aden Jaya Kusuma*

Jurusan Teknik Elektro, Program Studi Teknik Telekomunikasi, Politeknik Negeri Sriwijaya, Palembang, Indonesia
Email: ¹ali_viking_kps@yahoo.com, ²lindawati9111@yahoo.com, ³adenjaya01@gmail.com

ARTICLE INFO

Article History

Received : July 04, 2020

Accepted : July 07, 2020

Published : July 20, 2020

CORRESPONDENCE

Email: adenjaya01@gmail.com

A B S T R A K

Peristiwa banjir, kebakaran dan kebocoran gas yang terjadi seringkali menimbulkan permasalahan yang dapat mengakibatkan kerugian yang tidak sedikit nilainya. Tidak adanya sistem peringatan dini saat bencana banjir, kebakaran, dan kebocoran gas membuat masyarakat menjadi kurang waspada. Pada penelitian ini dirancang sistem deteksi banjir, deteksi kebakaran dan deteksi kebocoran pada gas yang bekerja secara otomatis berbasis mikrokontroler. Sistem pemantauan ketinggian permukaan air dilakukan dengan mengimplementasikan sensor ultrasonik jenis HC-SR04 yang akan membaca ketinggian air, sistem pemantauan kebakaran dilakukan dengan mengimplementasikan sensor suhu jenis DHT11 yang akan mengetahui terjadinya kebakaran sedangkan sistem pemantauan kebocoran gas dilakukan dengan mengimplementasikan sensor gas jenis MQ-9 yang akan mengetahui terjadinya kebocoran gas. Apabila ketiga sensor mendeteksi parameter seperti ketinggian air meningkat, suhu meningkat dan kepekatan gas yang tinggi, maka sistem akan membunyikan *buzzer* sebagai tanda peringatan dini. Sistem ini terhubung dengan *Internet of Things* (IoT) yang akan menampilkan data secara real time yang ditampilkan menggunakan Platform IoT berbasis web yaitu Mapid. Dengan adanya sistem tersebut, diharapkan masyarakat dapat lebih waspada terhadap bencana banjir, kebakaran dan kebocoran gas.

Kata Kunci: Banjir, Kebakaran, Kebocoran Gas, Sensor Ultrasonik, Sensor DHT11, Sensor MQ-9, Mikrokontroler, Internet of Things (IoT)

A B S T R A C T

Floods, fires and gas leaks that occur often cause problems that can result in losses that are not small in value. The absence of an early warning system when floods, fires and gas leaks make people less alert. In this study designed a flood detection system, fire detection and leak detection in gases that work automatically based on a microcontroller. The water level monitoring system is carried out by using an HC-SR04 type ultrasonic sensor that will read the water level, the fire monitoring system is carried out by using a DHT11 type temperature sensor that will detect the occurrence of fire while the gas leak monitoring system is carried out by using a gas sensor type MQ-9 will find out the gas leak. If all three sensors detect parameters such as rising water levels, rising temperatures and high gas concentrations, the system will sound the *buzzer* as an early warning sign. This system connected to the Internet of Things (IoT) which will display data in real time displayed using the web-based IoT Platform, Mapid. With this system, it is expected that the public can be more alert to floods, fires and gas leaks.

Keywords: Floods, Fires, Gas Leaks, Ultrasonic Sensor, DHT11 Sensor, MQ-9 Sensor, Microcontrollers, Internet of Things (IoT)

1. PENDAHULUAN

Pada saat sekarang ini perkembangan ilmu pengetahuan dan teknologi semakin pesat seiring dengan perkembangan zaman. Dengan perkembangan teknologi yang semakin canggih diharapkan dapat memberikan kemudahan bagi manusia untuk melakukan aktivitasnya sehari-hari sehingga dapat menghemat waktu dan tenaga. Kemajuan teknologi pada saat sekarang ini khususnya di bidang mikrokontroler dan komputer, mendorong manusia untuk membuat peralatan elektronika tepat guna yang dapat dimanfaatkan dalam berbagai sendi kehidupan. Seperti musibah terjadinya banjir, kebocoran gas dan kebakaran yang besar. Semuanya diawali dari adanya sumber yang kecil sebelum menjadi besar. Pada dasarnya musibah memiliki sebab yang dapat diketahui. Untuk meminimalkan timbulnya kerugian yang lebih besar perlu dilakukan peringatan dini sebelum peristiwa tersebut menjadi besar dan meluas.

Mikrokontroler merupakan sebuah sistem komputer yang seluruh atau sebagian besar elemennya dikemas dalam satu *chip*, sehingga sering disebut *single chip microcomputer* [1]. Mikrokontroler digunakan sebagai pusat

pengelolaan data, karena mikrokontroler ini cukup handal dan efektif sebagai pusat kendali yang memiliki memori cukup besar sehingga dapat menampung memori program dengan cukup baik [2]. Oleh karena itu diperlukan suatu alat yang mampu mendeteksi terjadinya banjir, kebocoran gas dan kebakaran yaitu *system early warning* sebagai sistem peringatan yang berbasis mikrokontroler yang dipadukan dengan sensor ultrasonik, sensor gas MQ-9 dan sensor DHT11 yang akan membaca keadaan lingkungan sekitar apakah ada terjadinya banjir, kebocoran gas maupun kebakaran. Ketiga sensor ini akan memberikan informasi pada sebuah ruangan dan ditambah *web mapid* sebagai jembatan komunikasi antara sistem dan untuk memberitahukan informasi kepada pemilik rumah melalui telpon genggam maupun komputer [3].

Maka dari itu, adapun tujuan dari perancangan alat dan *Platform IoT Mapid* ini yaitu, diharapkan pemilik rumah dapat lebih efisien dalam melakukan monitoring rumah dari jarak jauh, seperti melakukan monitoring ketinggian air, kebocoran gas dan kebakaran.

2. METODOLOGI PENELITIAN

2.1 Kerangka Penelitian

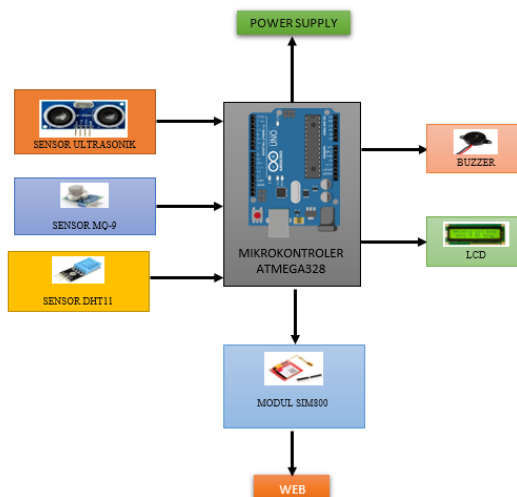
Tahapan kerangka penelitian secara keseluruhan dijelaskan dengan gambar berikut.



Gambar 1. Tahapan Penelitian

Pada gambar 1 dapat dilihat bahwa keseluruhan tahapan penelitian dimulai dari tahapan sebagai berikut:

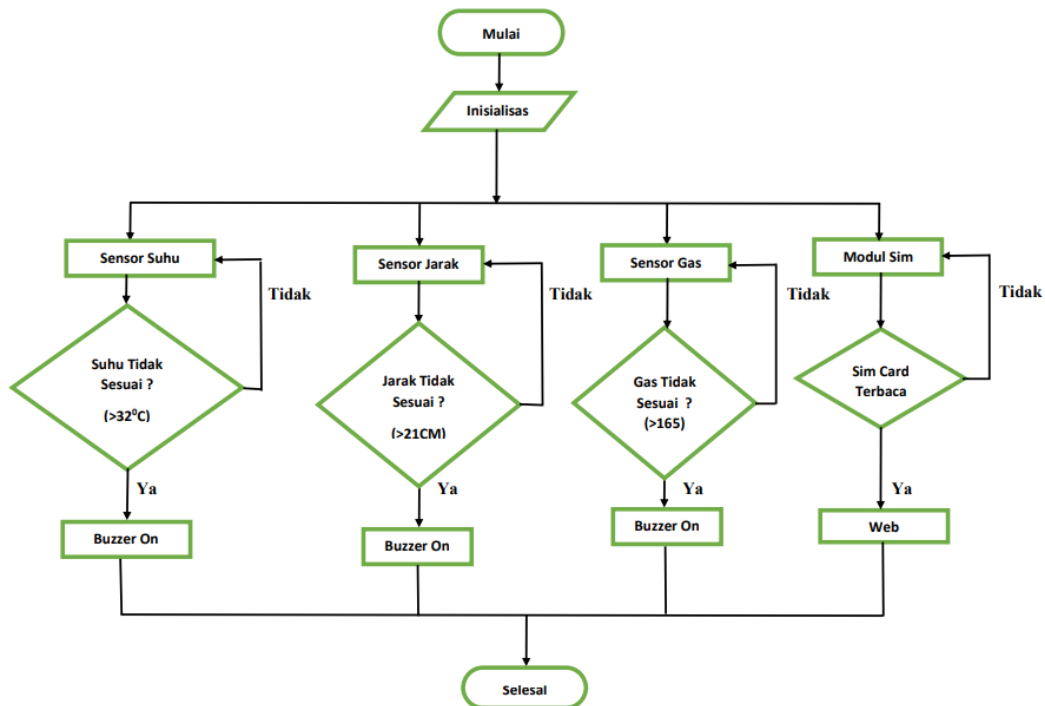
1. Studi Literatur
Pada tahapan ini merupakan langkah pertama yang akan penulis lakukan untuk mencari sumber-sumber penelitian sebelumnya, membaca jurnal yang terakreditasi maupun internet.
2. Perancangan Perangkat Keras (*Hardware*)
Untuk tahapan ini penulis akan mulai membangun rancangan yang sesuai dengan kebutuhan alat, seperti perangkat keras (*hardware*) sensor yang akan digunakan, mikrokontroler serta komponen lainnya yang dapat dilihat pada diagram blok dibawah ini.



Gambar 2. Blok Diagram Perangkat Keras (*Hardware*)

3. Perancangan Perangkat Lunak (*Software*)

Untuk tahapan ini, penulis akan membangun perangkat lunak (*software*) yang akan digunakan untuk mengirim data ke *platform IoT Mapid*. Untuk rancangan dari perangkat lunak yang tersusun dan sistematis dapat dilihat pada diagram alir (*Flowchart*) dibawah ini.



Gambar 3. Diagram Alir (*Flowchart*)

4. Integrasi *Hardware* dan *Software*

Integrasi *Hardware* dan *Software* dilakukan untuk menghubungkan dua elemen yaitu *hardware* dan *software* sehingga dapat bekerjasama dan terintegrasi.

5. Pengujian Sistem Alat

Pengujian sistem alat ini dilakukan untuk menguji dari fungsi alat yang telah selesai dibangun. Untuk parameter yang akan diujikan berupa ketinggian air, kebocoran gas dan kebakaran.

6. Analisa

Setelah melakukan pengujian alat maka hasil yang didapat ditulis untuk sebagai bahan Analisa.

7. Kesimpulan

Membuat rangkuman dari hasil pengukuran dan analisa yang dilakukan pada *System Early Warning* Sebagai Peringatan Dini Untuk *Smart Home* secara singkat dan jelas.

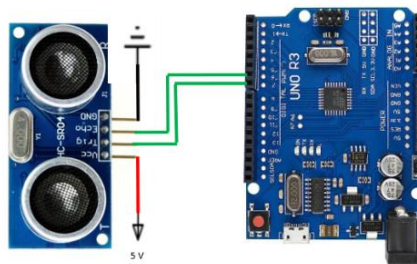
3. HASIL DAN PEMBAHASAN

3.1 Perancangan Rangkaian

3.1.1 Rangkaian Sensor Ultrasonik

Sensor ultrasonik merupakan suatu sensor yang bekerja berdasarkan pada prinsip pantulan gelombang suara dan digunakan untuk deteksi keberadaan pada suatu objek atau benda tertentu. Sensor ultrasonik terdiri dari dua unit, yaitu unit pemancar dan unit penerima, kedua unit ini sangatlah sederhana yaitu sebuah kristal *piezoelectric* yang dihubungkan dengan mekanik jangkar dan diafragma sebagai penggetar tegangan bolak balik yang memiliki frekuensi kerja 20 KHz hingga 2 MHz [4]. Maka dari itu penulis menggunakan sensor ultrasonik sebagai deteksi terjadinya banjir. Berikut sensor ultrasonik yang dihubungkan dengan ke analog input Arduino Uno. Untuk sensor ultrasonik terdiri dari 4 pin yaitu sebagai berikut :

- a. VCC dihubungkan ketegangan 5 volt Arduino Uno
- b. Ground dihubungkan pada ground Arduino Uno
- c. Trig dihubungkan pada pin 7 Arduino Uno
- d. Echo dihubungkan pada pin 6 Arduino Uno

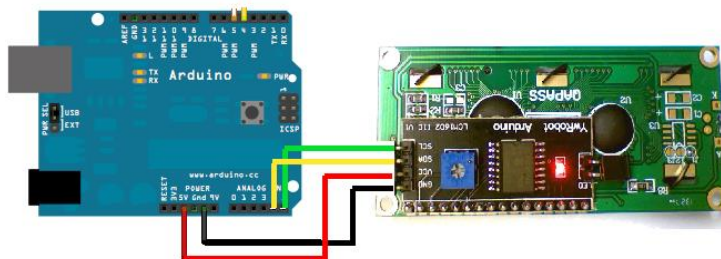


Gambar 4. Rangkaian Sensor Ultrasonik [5].

3.1.2 Rangkaian Liquid Cristal Display (LCD)

Liquid Cristal Display (LCD) merupakan sebuah jenis display teknologi *CMOS Logic* yang bekerja dengan tidak menghasilkan cahaya melainkan memantulkan cahaya yang ada di sekelilingnya terhadap front-lit atau mentransmisikan cahaya dari back-lit [6]. Maka dengan ini penulis menggunakan LCD sebagai untuk menampilkan Output dari perancangan *system early warning*. Untuk pin LCD sendiri terdapat 16 pin, akan tetapi pada perancangan ini LCD di integrasi ke LCD i2c sehingga hanya 3 pin yang digunakan. Berikut pin yang digunakan pada LCD 16x 2:

- VCC dihubungkan pada VCC yang terdapat pada Arduino Uno
- GND dihubungkan pada GND yang terdapat pada Arduino Uno
- SDA dihubungkan pada A4 Arduino Uno
- SCL dihubungkan pada A5 Arduino Uno

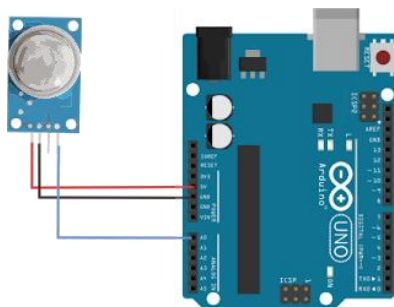


Gambar 5. Liquid Cristal Display (LCD) [7].

3.1.3 Rangkaian Sensor MQ-9

Untuk perancangan ini sensor yang digunakan adalah sensor Gas MQ-9 sebagai sensor gas atau asap yang berfungsi sebagai peralatan untuk mendeteksi kadar gas, salah satunya yaitu *Karbon Monoksida* (CO). Sensor Gas MQ-9 disusun oleh mukro AL_2O_3 tabung keramik, *Tin Dioksida* (SnO_2) lapisan sensitif, untuk pengukuran elektroda dan pemanas yang terbuat dari bahan plastik dan *stainless stell*. Sensor Gas MQ-9 terdiri dari 6 pin, 4 digunakan untuk mengambil sinyal, dan 2 lainnya digunakan untuk menyediakan arus pemanas [8]. Untuk itu penulis menggunakan sensor MQ-9 ini sebagai deteksi terjadinya kebakaran. Adapun pin yang digunakan pada Sensor Gas MQ-9 sebagai berikut :

- Vcc Arduino Uno dihubungkan dengan Vcc Sensor Gas MQ-9
- Ground Arduino Uno dihubungkan dengan Ground Sensor Gas MQ-9
- A0 Arduino Uno dihubungkan dengan Aout Sensor Gas MQ-9



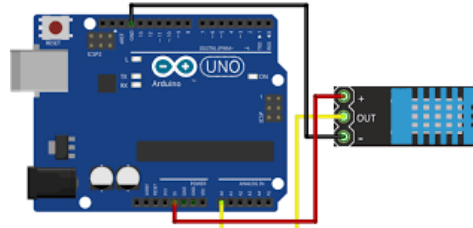
Gambar 6. Rangkaian Sensor Gas MQ-9 [9].

3.1.4 Rangkaian Sensor DHT11

Sensor DHT11 merupakan sensor dengan kalirasi sinyal digital yang mampu memberikan informasi suhu dan kelembapan. Sensor ini merupakan sensor yang memiliki stabilitas yang sangat baik dan memiliki fitur kalibrasi yang sangat akurat, apalagi digandeng dengan Mikrokontroler ATmega328. Kalibrasi Sensor DHT11 disimpan dalam OTP

program memory, sehingga ketika internal sensor mendeteksi suatu suhu sekitar atau kelembapan maka module ini membaca koefisien tersebut [10]. Maka hal ini yang menjadi pendukung perancangan *system early warning* Sebagai peringatan dini untuk *smart home* sebagai deteksi kebakaran. Berikut merupakan pin yang digunakan dari sensor DHT11:

- a. VCC Sensor DHT11 dihubungkan pada pin Vcc Arduino Uno
- b. Ground Sensor DHT11 dihubungkan pada pin Ground Arduino Uno
- c. OUT Sensor DHT11 dihubungkan pada pin A0 Arduino Uno

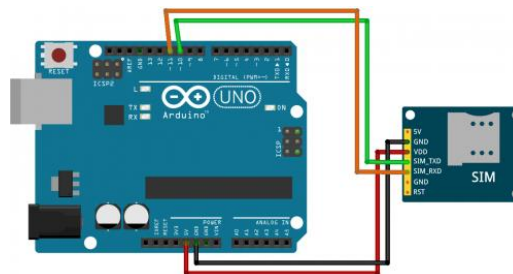


Gambar 7. Rangkaian Sensor DHT11 [11].

3.1.5 Rangkaian Modul SIM800L

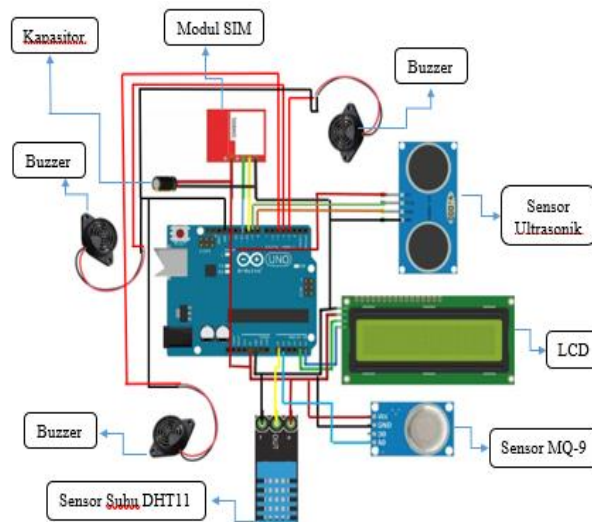
Modul SIM800L merupakan suatu modul GSM yang dapat mengakse GPRS untuk pengiriman data pada internet dengan sistem M2M. Modul SIM ini memiliki dimensi yang cukup kecil sehingga lebih cocok diaplikasikan pada perancangan alat yang di desain portable. Selain itu juga Modul SIM800L ini juga memiliki *Quand Band* mulai dari 850/900/1.800/1.900 MHz dengan deminsi kecil yaitu, 18.8 x 17.8 x 2.4 mm dengan berat 1.35g [12]. Maka dengan ini modul SIM800L sangat baik digunakan untuk mengirim data pada *Internet of Things* (IoT). Untuk pin Modul SIM800L ini terdapat 12 pin, akan tetapi yang digunakan pada perancangan ini hanya 5 pin. Adapun pin Modul SIM800L yang digunakan sebagai berikut :

- a. VCC Modul SIM800L dihubungkan dengan VCC Arduino Uno
- b. GND Modul SIM800L dihubungkan dengan GND Arduino Uno
- c. TX Modul SIM800L dihubungkan dengan pin 10 Arduino Uno
- d. RX Modul SIM800L dihubungkan dengan pin 11 Arduino Uno
- e. ANT dihubungkan dengan Antena yang terdapat pada Modul SIM800L sendiri



Gambar 8. Rangkaian Modul SIM800L [13].

Instrument dari keseluruhan komponen elektronik yang dirancang sebagai berikut:



Gambar 9. Rangkaian Keseluruhan

Dari komponen diatas dapat diketahui bahwa sensor ultrasonik, sensor gas MQ-9 dan sensor DHT11 merupakan input dari ATmega328, ketiga sensor tersebut akan dikontrol menggunakan metode program Arduino Uno, sedangkan untuk output sendiri yaitu *buzzer* dan *Liquid Cristal Display (LCD)*. Ketiga sensor tersebut akan memberikan *alarm* jika terjadi sesuatu, baik itu meningkatnya permukaan air, terjadinya kebocoran gass dan terjadinya kebakaran. Pada perancangan alat ini ATmega328 sudah dilengkapi dengan *sim card* sehingga pemilik rumah bisa melakukan monitoring dari jarak jauh secara *real time* melalui *computer* maupun *handphone*.

3.2 Pengujian Perangkat Keras (*Hardware*)

Pengujian ini dilakukan setelah alat selesai dan bertujuan untuk melihat hasil dari rangkaian yang sudah di rancang. Hasil data yang didapat dapat digunakan sebagai bahan analisa dan melakukan perbaikan pada rangkaian bila tidak sesuai yang diharapkan.

3.2.1 Pengujian Sensor Ultrasonik

Pada pengujian *system early warning* dilakukan pengujian menggunakan sensor ultrasonik yang akan digunakan untuk mengetahui kondidisi ketinggian air. Berikut gambar dalam melakukan pengujian yang dilakukan pada sensor ultrasonik.



Gambar 10. Pengukuran Ketinggian Air

Hasil dari pengukuran Sensor Ultrasonik terjadi Meningkatnya Permukaan air maka dapat dilihat pada pengujian perangkat lunak (*software*) yang terdapat pada tabel 1 dan gambar 14.

3.2.2 Pengujian Sensor Gas MQ

Pengjian ini dilakukan dengan memberikan gas yang terdapat pada korek api sehingga sensor gas MQ-9 mendeteksi tingkat kepekatan gas yang diberikan. Kemudian nilainya akan dikirim pada *Mapid* melalui Modul SIM800L yang sudah terhubung dengan Arduino Uno. Untuk hasil yang didapatkan dari Sensor Gas MQ-9 dapat dilihat pada pengujian perangkat lunak (*software*) pada tabel 2 dan gambar 15 dibawah ini.



Gambar 11. Mengukur Keluaran Kepekatan Gas menggunakan Sensor MQ-9

3.3.3 Pengujian Sensor DHT11

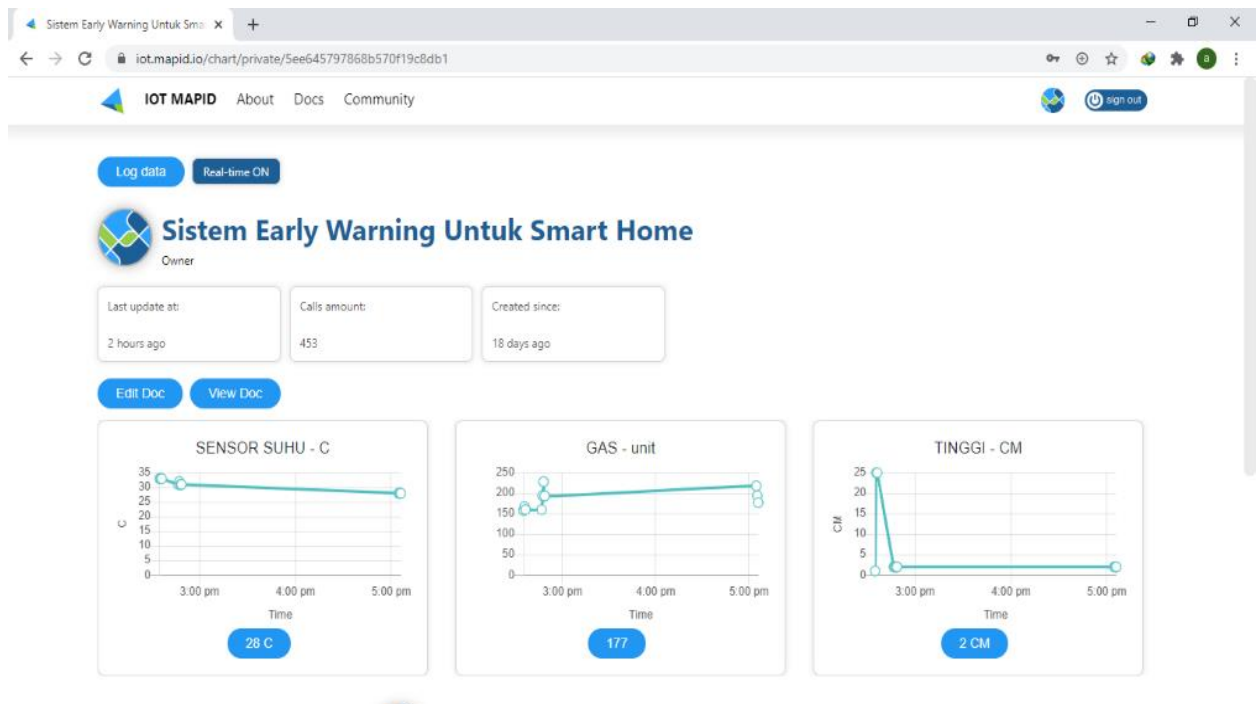
Pengujian yang dilakukan pada sensor DHT11 bertujuan untuk melihat hasil suhu yang termasuk katagori aman dan berbahaya. Untuk pengujiannya dilakukan dengan menggunakan lilin sebagai penghantar panas kepada sensor DHT11. Untuk Hasil data pembacaan sensor DHT11 dapat dilihat pada Tabel 3 dan gambar 16 pada bagian pengujian perangkat lunak (*software*).



Gambar 12. Pengukuran Suhu Pada Sensoh DHT11

3.3 Pengujian Perangkat Lunak (Software)

Pengujian perangkat lunak (*software*) yang sudah berhasil dibuat sesuai dengan perancangan awal. *Software* yang digunakan pada *system early warning* sebagai peringatan dini untuk *smart home* ini adalah *Mapid*. *Mapid* merupakan salah satu *platform* IoT berbasis *web*. Maka dari itu hasil output dari pembacaan dari sensor ultrasonik, sensor gas MQ-9 dan sensor DHT11 akan di tampilkan pada *platform Mapid*. Berikut merupakan contoh gambar tampilan dari perancangan perangkat yang menggunakan *Mapid*.

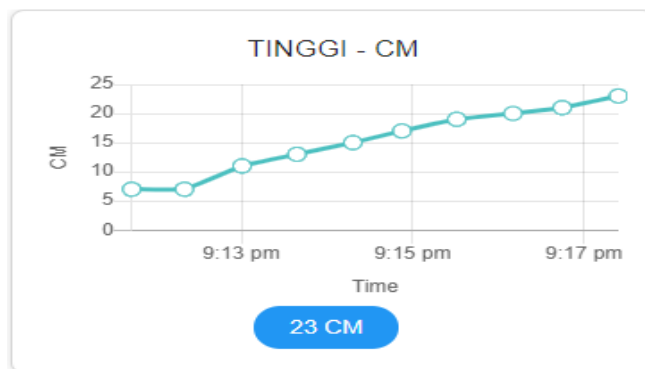


Gambar 13. Tampilan Dashboard Pada Mapid

3.3.1 Pengujian Sensor Ultrasonik

Tabel 1. Hasil Pengukuran Ketinggian Air

No	Ketinggian Air (cm)	Terbaca Oleh Sensor	Output Buzzer
1	7 cm	Aman	OFF
2	8 cm	Aman	OFF
3	11 cm	Aman	OFF
4	13 cm	Aman	OFF
5	15 cm	Aman	OFF
6	7 cm	Aman	OFF
7	19 cm	Aman	OFF
8	20 cm	Aman	OFF
9	21 cm	Bahaya	ON
10	23 cm	Bahaya	ON



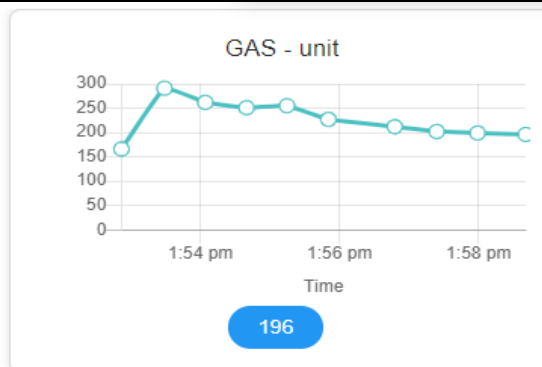
Gambar 14. Grafik *Output* dar Sensor Ultrasonik Pada *Mapid*

Berdasarkan data pada tabel 1 dan gambar 14, dapat diketahui nilai keluaran dari sensor ultrasonik meningkat secara perlahan. Pada tabel terbaca data 1 sampai dengan 8 terjadinya meningkatnya permukaan air masih termasuk aman akan tetapi pada data 9 dan 10 sensor ultrasonik membaca permukaan air sudah melebihi batas yang ditentukan, sehingga *buzzer* akan mengeluarkan suara sebagai peringatan.

3.3.2 Pengujian Sensor Gas MQ-9

Tabel 2. Hasil Pengukuran Sensor Gas MQ-9

No	Kondisi Gas	Sensor Terbaca	Keadaan Buzzer
1	166	Aman	OFF
2	291	Bahaya	ON
3	262	Bahaya	ON
4	251	Bahaya	ON
5	255	Bahaya	OFF
6	227	Bahaya	OFF
7	212	Bahaya	ON
8	202	Bahaya	ON
9	199	Aman	OFF
10	196	Aman	OFF



Gambar 15. Grafik *Output* dari Sensor Gas MQ-9 Pada *Mapid*

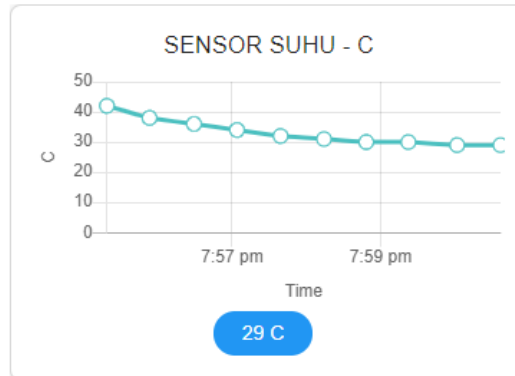
Berdasarkan pada tabel 2 dan gambar 15, dapat dilihat sensor gas MQ-9 membaca kepekatan gas yang keluar dari korek api. Sehingga kondisi gas pada tabel 2 data ke 1 kepekatan nilai gas yang terbaca yaitu 166, untuk nilai tersebut masih termasuk keadaan aman, berbeda dengan data ke 2 sampai dengan 8 sensor gas MQ-9 membaca kepekatan gas nilainya lebih dari 200 sehingga menyebabkan hal yang berbahaya untuk lingkungan sekitar. Maka dengan itu *buzzer* akan mengeluarkan suara sebagai peringatan dini untuk orang-orang di sekitar. Sedangkan pada data 9 dan 10 kepekatan gas sudah mulai kembali menurun begitu juga dengan *buzzer* yang tidak akan mengeluarkan suara lagi karena kepekatan sudah kembali normal.

3.3.3 Pengujian Sensor DHT11

Tabel 3. Hasil Pengukuran Sensor DHT11

No	Range Suhu	Suhu Terbaca	Output Buzzer
1	31°C	29°C	OFF
2	31°C	29°C	OFF

No	Range Suhu	Suhu Terbaca	Output Buzzer
3	31 ^o C	30 ^o C	OFF
4	31 ^o C	30 ^o C	OFF
5	31 ^o C	31 ^o C	OFF
6	31 ^o C	32 ^o C	ON
7	31 ^o C	34 ^o C	ON
8	31 ^o C	36 ^o C	ON
9	31 ^o C	38 ^o C	ON
10	31 ^o C	42 ^o C	ON



Gambar 16. Grafik *Output* dari Sensor DHT11

Pada tabel 3 dan gambar 16 merupakan hasil pengujian dari sensor DHT11, pada tabel tersebut dapat dilihat nilai suhu yang terdeteksi oleh sensor DHT11 meningkat secara perlahan. Pada tabel diatas data 1 sampai dengan 5 nilai suhu yang terbaca masih termasuk nilai yang normal dan keadaan sekitar masih aman, sedangkan data 6 samapi dengan 10 yang terbaca oleh sensor DHT11 nilai suhu yang di deteksi sudah tidak aman atau berbahaya, Ketika data 6 sampai dengan 10 terjadi maka *buzzer* akan mengeluarkan suara sebagai peringatan dini untuk orang-orang disekitar dan data yang terdeteksi oleh sensor juga akan dikirim melalui Modul SIM800L.

4. KESIMPULAN

Berdasarkan dengan hasil yang dirancang maka *system early warning* sebagai peringatan dini untuk *smart home* untuk deteksi banjir, kebocoran gas dan kebakaran yang secara *real time* berbasis *web* telah bekerja seperti yang diharapkan. Dengan menggunakan sensor ultrasonik, sensor gas MQ-9, sensor DHT11, Arduino Uno dan Modul SIM800L telah dapat mengirim data ketinggian air, kebocoran gas dan kebakaran kepada pengguna browser internet. Informasi yang di ditampilkan pada *Mapid* berupa data ketinggian air, kebocoran gas dan kebakaran yang terdiri atas status aman dan berbahaya. Jika status aman *buzzer* tidak akan mengeluarkan suara akan tetapi jika status keadaan tidak aman maka *buzzer* akan mengeluarkan suara sebagai peringatan dini untuk masyarakat sekitar. Dengan adanya alat ini diharapkan dapat membantu informasi kepada masyarkat berupa informasi terjadinya banjir, kebocoran gas dan kebakaran.

UCAPAN TERIMAKASIH

Syukur Alhamdulillah penulis senantiasa memanjatkan kehadiran Allah Swt. Yang memiliki keistimewaan dan pemberian segala nikmat yang begitu besar, baik nikmat iman, kesehatan dan kekuatan didalam penyusunan penulisan *paper* ini. Shalawat dan salam senantiasa tercurahkan kepada Sayyidina Muhammad Saw. keluarga dan para sahabatnya dan penegak sunnah-Nya samapai akhir zaman. Pada kesempatan ini penulis menyampaikan rasa terimakasih yang sebesar-besarnya dan penghargaan yang setinggi-tingginya kepada **Bapak Ir. Ali Nurdin M.T** dan **Ibu Hj. Lindawati S.T., M.T.I.** selaku Dosen Pembimbing, disela-sela rutinitasnya namun tetap dapat meluangkan waktunya untuk dapat memberikan petunjuk, dorongan, saran dan arahan sejak rencana dari penelitian hingga selesainya penulisan *paper* ini.

REFERENCES

- [1] Chamim, Anna Nur Nazilah, 2010. PENGGUNAAN MIKROKONTROLER SEBAGAI PENDETEKSI POSISI DENGAN MENGGUNAKAN SINYAL GSM. [Diakses pada 05 Juli 2020 pukul 16.29 WIB]. <https://media.neliti.com/media/publications/102952-ID-penggunaan-microcontroller-sebagai-pende.pdf>
- [2] Abdullah, Mastura, 2018. SISTEM PEMBERIAN NUTRISI DAN PENYIRAMAN TANAMAN OTOMATIS BERDASARKAN REAL TIME CLOCK DAN TINGKAT KELEMBABAN TANAH BERBASIS MIKROKONTROLER ATMEGA32. [Diakses pada 02 Juli 2020 pukul 10.24 WIB]. <http://jurnal.uinsu.ac.id/index.php/fisitek/article/download/4030/pdf>.
- [3] Christofer, Gerry, 2017. Rancang bangun aplikasi *early warning* dengan pemanfaatan pengukuran suhu ruangan berbasiskan Arduino mega 2560. [diakses pada 14 Januari 2020 pukul 13.54 WIB].

- <http://download.garuda.ristekdikti.go.id/article.php?article=499950&val=10251&title=RANCANG%20BANGUN%20APLIKASI%20EARLY%20WARNING%20DENGAN%20PEMANFAATAN%20PENGUKURAN%20SUHU%20RUANGAN%20BERBASIS%20ARDUINO%20MEGA%202560>
- [4] Arasada, Bakhtiyar, 2017. Aplikasi Sensor Ultrasonik Untuk Deteksi Posisi Jarak Pada Ruang Menggunakan Arduino Uno. [Diakses pada 13 Juni 2020 pukul 00.37 WIB]. <https://jurnalmahasiswa.unesa.ac.id/index.php/jurnal-teknik-elektro/article/download/19511/17828>
- [5] Sensor Ultrasonic HC-SR04. [Diakses pada 1 juli 2020 pukul 09.28 WIB]. <https://www.tokopedia.com/arduinomakassar/sensor-ultrasonic-hc-sr04>
- [6] Rendra, Dwi Bayu, 2019. Implementasi untuk system kendali AC Otomatis Pada Ruang Kelas Di Universitas Serang Raya. [Diakses pada 14 Juni 2020 pukul 08.41 WIB]. <https://ejurnal.lppmunsera.org/index.php/PROSISKO/article/download/1128/939/>
- [7] Cara Menggunakan LCD I2C/IIC Dengan Arduino. [Diakses pada 02 Juli 2020 pukul 10.57 WIB]. <https://www.cronyos.com/cara-menggunakan-lcd-12c-iic-dengan-arduino/>
- [8] Yendri, Dodon. 2017. Perancangan Sistem Pendeteksi Kebakaran Rumah Penduduk Pada Daerah Perkotaan Berbasis Mikrokontroler. [Diakses pada 13 Juni 2020 Pukul 00.43 WIB]. <https://jurnal.umj.ac.id/index.php/semnastek/article/download/1898/1552>
- [9] Cara Menggunakan Modul Deteksi Gas CO MQ7 Dengan Arduino. [Diakses pada 02 Juli 2020 pukul 10.24 WIB]. <https://www.cronyos.com/cara-menggunakan-modul-deteksi-gas-co-mq7-dengan-arduino/>
- [10] Aditya, Muhammad Yan Eka, 2013. Sistem Pengamatan Suhu dan Kelembaban Pada Rumah Berbasis Mikrokontroller ATmega328. [Diakse pada 13 Juni 2020 pukul 01.11 WIB]. <https://media.neliti.com/media/publications/140970-ID-sistem-pengamatan-suhu-dan-kelembaban-pa.pdf>
- [11] Mengukur Suhu dan Kelembaban Udara Dengan Sensor DHT11 dan Arduino. [Diakses pada 02 Juli 2020 pukul 10.37 WIB]. <http://saptaji.com/2016/08/10/mengukur-suhu-dan-kelembaban-udara-dengan-sensor-dht11-dan-arduino/>
- [12] Pakpahan, Sahat Martua Parulian, 2019. Rancang Bangun AMF-ATS Berbasis SIM800L Dengan Fungsi Monitoring Status Switching Pada Genset. [Diakses 25 Juni 2020 Pukul 23.53 WIB]. <https://www.google.com/url?sa=t&rct=j&q=&esrc=s&source=web&cd=&cad=rja&uact=8&ved=2ahUKewjHs767t53qAhXBfXOKHR9BBIkQFjAFegQIBxAB&url=https%3A%2F%2Fjurnalmahasiswa.unesa.ac.id%2Findex.php%2FJTE%2Farticle%2Fdownload%2F25787%2F23632&usg=AOvVaw2mD8e7xi-itU5CdBzcDX-k>
- [13] Cara Mudah Program Kieim SMS SIM800L GSM Module Dengan Arduino. [Diakses Pada 02 Juli 2020 pukul 10.46 WIB]. <https://kelasrobot.com/cara-mudah-program-kirim-sms-sim800l-gsm-module-dengan-arduino/>