



## Rancang Bangun Sistem Pemadam Api pada Malam Hari Berbasis Arduino Uno

Chaterine Tamara Ginting, Sartika Yuliana Br Silaen

Jurusan Teknik Elektro, Politeknik Negeri Medan, Medan, Indonesia

Email: chatginting@email.com

### ARTICLE INFO

#### Article History

Received : May 26, 2020

Accepted : June 02, 2020

Published : July 20, 2020

### CORRESPONDENCE

Email: chatginting@email.com

### A B S T R A K

Kebakaran dapat terjadi dimana saja dan kapan saja baik dirumah, disekolah dan ditempat – tempat lainnya selain itu dapat terjadi pada siang dan malam hari. Kebakaran terjadi akibat adanya api yang tidak terdeteksi secepat mungkin dan api yang ada kian membesar yang mengakibatkan terjadinya kebakaran. Namun kemungkinan terjadinya kebakaran pada malam hari akan lebih besar diakibatkan pemilik rumah dalam keadaan tertidur. Hal di atas akan membuat setiap pemilik rumah akan merasa resah dan khawatir. Pada perancangan sistem ini dilakukan penedeteksian api berdasarkan arah mata angin dan pemadaman api secara otomatis oleh pompa air pada malam hari hal tersebut terjadi akibat sistem yang terintegrasi antara sensor api, sensor kompas dengan pompa air. Dalam hal ini sistem pompa air fungsinya dikendalikan oleh informasi dari sensor api tersebut. Sistem pompa air tersebut akan bekerja apabila mendapat informasi dari sensor bahwa api terdeteksi. Selain itu sistem ini dilengkapi dengan sensor kompas untuk mengetahui titik api berdasarkan arah mata angin. Letak titik api akan di informasikan kepada pengguna melalui GSM SIM 800L. Selain penginformasian bahwa terdeteksi api pemadaman api juga akan diinformasikan kepada pengguna. Hasil yang diharapkan dari perancangan ini adalah membantu pemilik rumah untuk mencegah kebakaran rumah karena sistem ini mendeteksi api secara otomatis dan memadamkan api pada malam hari secara otomatis dan menginformasikan terdeteksi dan padamnya api secara otomatis kepada pengguna. Sehingga para pengguna sistem ini dapat tidur dengan baik di malam hari tanpa merasa khawatir.

**Kata Kunci:** Arduino uno, Sensor Api, Sensor Asap, Pompa Air, SIM 800L

### A B S T R A C T

Fires can occur anywhere and at any time both at home, at school and in other places other than that can occur during the day and night. Fires occur as a result of a fire that is not detected as quickly as possible and the existing fire is getting bigger which results in a fire. But the possibility of a fire at night will be greater due to the homeowner in a state of sleep. The above will make every homeowner feel uneasy and worried. In the design of this system fire detection is based on the direction of the wind and fire extinguishing automatically by the water pump at night it happens due to an integrated system of fire sensors, compass sensors with water pumps. In this case the function of the water pump system is controlled by information from the fire sensor. The water pumping system will work if it is informed by sensors that a fire has been detected. In addition this system is equipped with a compass sensor to determine the hotspot based on the direction of the wind. The location of the hotspot will be informed to the user via GSM SIM 800L. In addition to information that a fire fighting fire has been detected, it will also be notified to users. The expected outcome of this design is to help homeowners to prevent house fires because this system automatically detects fires and extinguishes fires at night and informs users of the detected and extinguished fires automatically. So that the users of this system can sleep well at night without feeling worried.

**Keywords:** Arduino uno, Fire Sensor, Smoke Sensor, Water Pump, SIM 800L

## 1. PENDAHULUAN

Keadaan cuaca yang semakin tidak terprediksi saat ini memungkinkan hal buruk terjadi, salah satunya adalah bencana. Bencana dalam bentuk apapun merupakan suatu hal yang tidak bisa untuk dielakkan karena terjadi secara alami maupun akibat kelalaian manusia itu sendiri. Bencana alam tersebut dapat berupa banjir, gempa bumi, tanah longsor, kebakaran rumah dan lain sebagainya.

Salah satu bencana yang diakibatkan oleh kelalaian manusia adalah kebakaran rumah yang sering terjadi baik pada siang hari maupun malam hari. Kebakaran rumah dapat terjadi akibat adanya api yang tidak terdeteksi secara cepat dan membesar. Pada malam hari setiap orang akan mengalami tidur yang pulas sehingga tidak dapat mengetahui adanya api yang bisa mengakibatkan kebakaran disekitar rumah. Bila tidak ditangani atau dipadamkan secara cepat api tersebut akan semakin membesar dan mungkin akan terjadi kebakaran

Perkembangan teknologi yang semakin pesat dan canggih pada era globalisasi saat ini dapat membantu segala aspek kehidupan manusia baik kepentingan pribadi maupun kepentingan khalayak umum. Salah satunya mendeteksi adanya titik api disekitar rumah sehingga api tersebut dapat dipadamkan sebelum membesar dan membakar rumah. Dengan sistem pemadam api pada malam hari maka pendeteksian dan pemadaman api secara tanggap, cepat dan efektif merupakan bukan hal yang mustahil.

Sistem ini terdiri dari sensor-sensor untuk mengetahui arah titik api berdasarkan arah mata angin, jarak terjadinya kebakaran dari sensor, dan pemadaman titik api secara otomatis dengan pompa air. Dengan merancang sistem diatas maka pendeteksian api secara cepat dapat dilakukan terutama pada malam hari sehingga memberikan manfaat yang besar bagi pengguna rumah untuk tidak khawatir dan dapat tidur dengan tenang pada malam hari. Penggunaan sistem diatas akan lebih efektif dibandingkan dengan melakukan pengecekan secara manual oleh pemilik rumah secara langsung karena jika terdapat api tidak akan dapat dipadamkan lagi dan akan mengakibatkan.

## **2. METODOLOGI PENELITIAN**

Metode yang dilakukan dalam penelitian ini, yaitu:

1. Studi Literatur  
Mempelajari prinsip kerja sensor - sensor dan pengiriman data melalui sensor Modul GSM SIM800L pada situs – situs dan buku – buku yang berkaitan tentang penjelasan dan pembahasan tentang Arduino Uno.
2. Spesifikasi  
Mendesain sifat – sifat atau spesifikasi dari alat tersebut agar perancangan sesuai dengan yang diharapkan. Spesifikasinya adalah sebagai berikut :
  - a. Rangkaian Pemadam api pada malam hari ini digunakan untuk mendeteksi dan memadamkan api pada malam hari secara otomatis. Selain itu dari rangkaian ini terdapat sistem pemberitahuan terdeteksinya api dan padamnya api yang diinformasikan melalui SMS kepada pengguna.
  - b. Arduino Uno berfungsi sebagai pengendali input dan output dari sistem pemadam kebakaran hutan ini.
3. Penjadwalan  
Sebelum melakukan desain rangkaian dan alat terlebih dahulu membuat jadwal dari kegiatan yang dilakukan sehingga pekerjaan dapat selesai dengan teratur.
4. Desain  
Melakukan perhitungan dan merancang rangkaian sistem pemadam api pada malam hari berbasis Arduino Uno.
5. Pembuatan  
Menentukan dan memilih komponen – komponen serta merakit sistem pemadam api pada malam hari berbasis Arduino Uno.
6. Pengujian Laboratorium  
Melakukan pengujian sistem yang telah dibuat dilaboratorium dengan alat – alat yang tersedia sebelum melakukan pengujian lapangan.
7. Analisa Data  
Setelah melakukan pengujian laboratorium dan hasil yang didapat kemudian ditulis untuk kemudian dianalisa apakah sesuai dengan yang diharapkan atau tidak.
8. Kesimpulan  
Membuat rangkuman dari hasil pengukuran dan analisa data pada sistem pemadam api pada malam hari berbasis Arduino Uno

## **3. HASIL DAN PEMBAHASAN**

### **3.1 Perancangan Rangkaian Sistem**

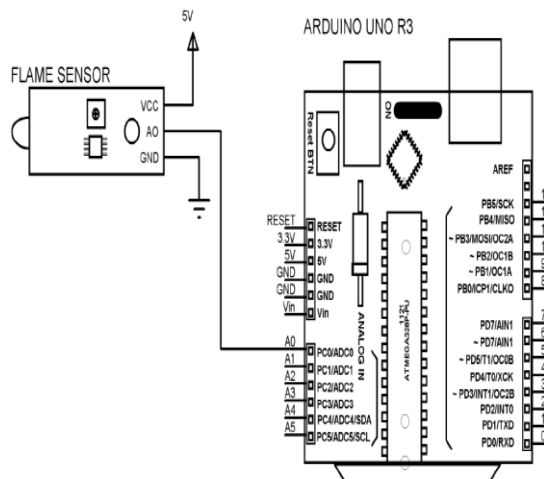
#### **a. Perancangan Rangkaian Sensor Api**

Pada perancangan ini penulis menggunakan sensor flame infrared ( IR ). Sensor ini berfungsi untuk mendeteksi ada atau tidaknya titik api disekitar hutan. Sensor flame infrared ( IR ) ini mendeteksi api berdasarkan intensitas cahaya.. Sensor ini bekerja sebagai pendeteksi api dan mengubah intensitas cahaya menjadi besaran arus listrik. Semakin tinggi intensitas cahaya yang tertangkap oleh sensor maka semakin tinggi arus yang dilewatkan ke beban yang menghasilkan semakin tinggi tegangan pada beban. Karena masukan sensor adalah 5 volt maka output tegangan berkisar antara 0 s/d 5 volt, dimana nilai level tegangan keluaran mempresentasikan nilai atau tingkat intensitas cahaya yang di deteksi. Kelebihan sensor flame infrared ini memiliki harga yang relatif murah dibandingkan dengan sensor api uvitron. Dalam hal ini sensor yang digunakan sudah dalam berbentuk modul. Modul sensor flame ini memiliki 4 pin yang terdiri atas:

- a) VCC dihubungkan ke tegangan 5 volt DC
- b) AO dihubungkan ke A0 analog pin pada arduino uno

- c) GND dihubungkan ke ground sistem
- d) DO tidak digunakan

Berikut gambar rangkaian sensor api pin AO yang dihubungkan ke pin A0 input analog arduino uno R3



Gambar 1. Rangkaian Sensor Api

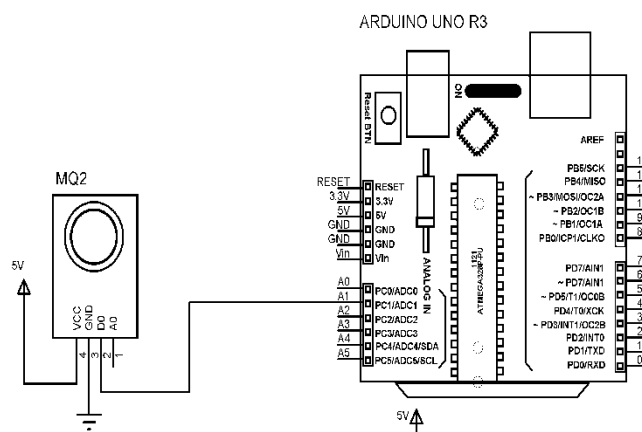
### b. Perancangan Rangkaian Sensor Asap

Pada perancangan ini penulis menggunakan sensor asap dari MQ2 . Sensor ini berfungsi untuk mendeteksi asap dan menentukan kadar asap disekitar hutan. Sensor asap MQ2 memiliki kepekaan yang sangat tinggi terhadap zat yang mudah terbakar contohnya adalah asap. Selain itu sensor MQ2 ini mempunyai kelebihan yaitu konsumsi daya yang lebih hemat. Dalam hal ini penulis menggunakan sensor MQ2 yang sudah dalam bentuk modul. Sensor bekerja sebagai pendeteksi asap dan mengubahnya menjadi besaran listrik.Semakin tinggi kadar asap yang tertangkap oleh sensor maka semakin tinggi arus yang dilewatkan ke beban yang menghasilkan semakin tinggi tegangan pada beban. Karena masukan sensor adalah 5 volt maka output tegangan berkisar antara 0 s/d 5 volt, dimana nilai level tegangan keluaran mempresentasikan nilai atau tingkat intensitas cahaya yang di deteksi.

Modul sensor Asap MQ2 memiliki 4 pin yang terdiri atas :

- a) VCC dihubungkan ke tegangan 5 volt
- b) AO dihubungkan ke pin A1 input analog pada arduino uno
- c) GND dihubungkan ke ground sistem
- d) DO tidak digunakan

Berikut gambar rangkaian sensor MQ2 pin AO yang dihubungkan ke pin A1 input analog arduino uno R3



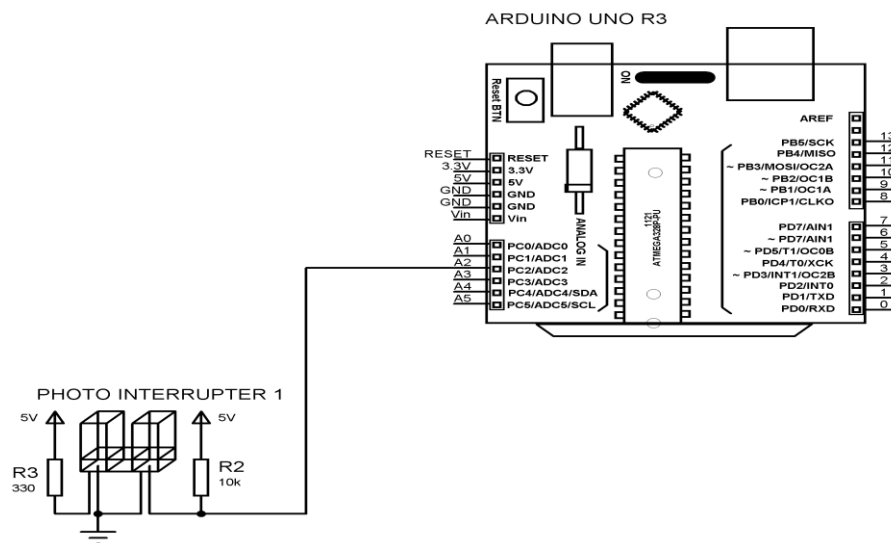
Gambar 2. Rangkaian sensor asap MQ2

### c. Perancangan Rangkaian Sensor Foto Interrupter

Pada perancangan ini penulis menggunakan foto interrupter sebagai pembatas pergerakan dari motor stepper. Foto interrupter diprogram sedemikian rupa agar motor stepper kembali ke putaran berlawanan apabila sudah mencapai putaran maksimum. Hal ini dimaksudkan agar kabel pada motor stepper tidak terilit sehingga tidak menyebabkan kerusakan pada motor stepper. Rangkaian foto interrupter terdiri atas :

- a) Sebuah foto dioda
- b) Sebuah infrared
- c) Resistor 330 Ω
- d) Resistor 10 KΩ

Rangkaian foto interrupter ini terhubung ke pin A2 input analog arduino uno. Berikut gambar rangkaian interrupter yang dihubungkan pin A2 input analog arduino uno R3

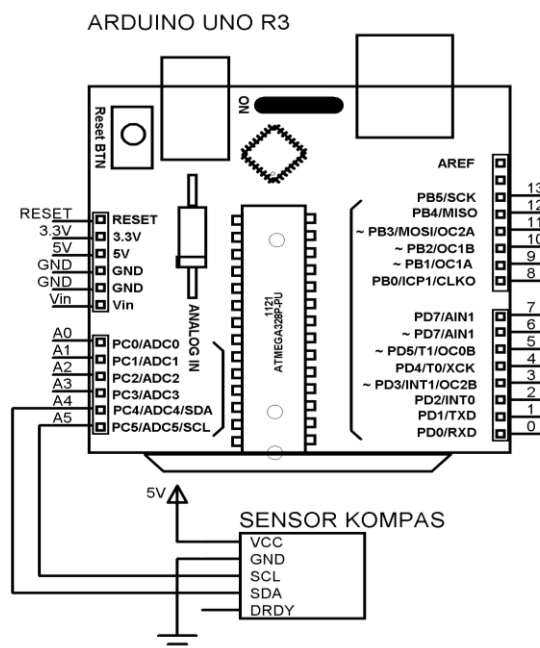


Gambar 3. Rangkaian Interrupter

#### d. Perancangan Rangkaian Sensor Kompas

Dalam perancangan ini sensor kompas yang digunakan adalah sensor kompas GY – 271. Sensor ini berfungsi menentukan titik api berdasarkan arah mata angin dan memberikan informasi keberadaan titik api berdasarkan mata angin melalui SMS . Sensor ini bekerja menggunakan komunikasi I<sup>2</sup>C ( inter integrated circuit ) Bus. Sinyal *Start* merupakan sinyal untuk memulai semua perintah,dalam sistem ini adalah mendeteksi arah mata angin di hutan dan didefinisikan sebagai perubahan tegangan SDA dari “1” menjadi “0” pada saat SCL “1”. Sinyal *Stop* merupakan sinyal untuk mengakhiri semua perintah, dalam sistem ini menghentikan pendeteksian arah mata angin didefinisikan sebagai perubahan tegangan SDA dari “0” menjadi “1” pada saat SCL “1”. Berikut sensor kompas yang dihubungkan ke analog input arduino uno R3. Modul sensor kompas terdiri atas 4 pin yaitu terdiri atas :

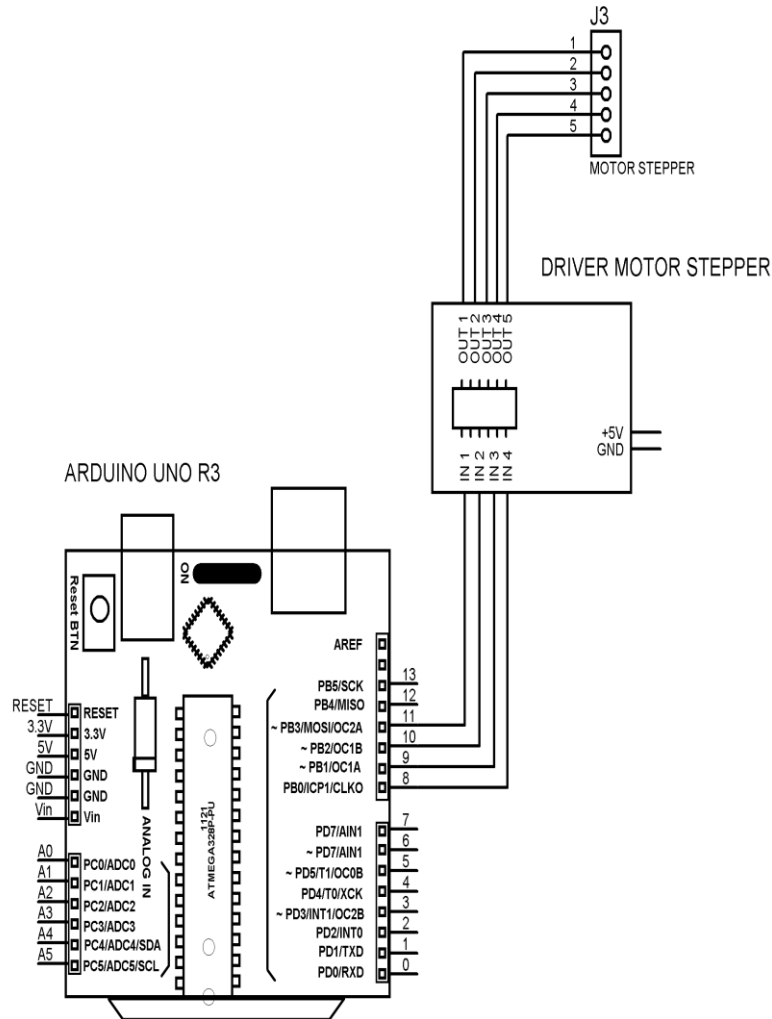
- VCC dihubungkan ke tegangan 5 volt
- GND dihubungkan ke ground sistem
- SDA dihubungkan ke pin A4 input analog arduino uno
- SCL dihubungkan ke pin A5 input analog arduino uno
- DRDY tidak dihubungkan



Gambar 4. Rangkaian Sensor Kompas

### e. Perancangan Rangkaian Driver Motor stepper

Pada perancangan ini penulis menggunakan Motor Stepper berjenis unipolar. Perbedaan motor stepper unipolar dengan bipolar terdapat pada kaki motor stepper pada unipolar biasanya terdapat 4 kaki sedangkan pada motor stepper bipolar terdapat 5 kaki. Pada sistem ini motor stepper menggunakan sebuah driver. Driver pada motor stepper berfungsi sebagai pembantu pergerakan motor stepper karena arduino uno R3 tidak memiliki daya yang cukup besar untuk menggerakkan motor stepper secara langsung karena arus pada motor stepper lebih besar dibandingkan pada arduino uno. Namun dalam sistem ini arduino uno tetap menjadi pengendali motor stepper. Driver pada motor stepper memiliki sebuah chip ULN 2003 sebagai penguat. Motor stepper terdiri atas 5 pin dimana 4 buah pin dihubungkan ke driver dan 1 pin ke ground. Berikut gambar Driver dan motor stepper yang dihubungkan ke output arduino uno R3.



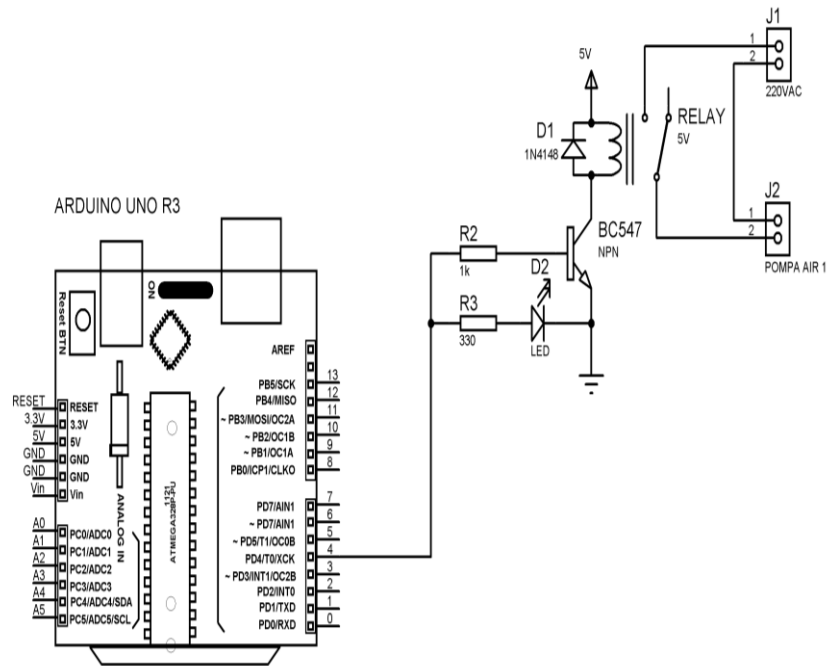
Gambar 5. Rangkaian Driver dan Motor Stepper

### f. Perancangan Rangkaian Driver Pompa Air

Dalam perancangan ini pompa air yang digunakan adalah pompa air akuarium. Namun karena pompa air dihubungkan ke tegangan AC 220 V maka digunakan driver relay sebagai saklar elektronik pada pompa air ketika terjadi kebakaran. Prinsip kerja dasar relay adalah penggunaan lilitan kawat untuk menghasilkan medan elektromagnetik disekitar lilitan tersebut atau dengan kata lain relay berfungsi sebagai saklar elektronik hanya apabila diberikan *suplay* arus listrik. Relay yang digunakan adalah relay 5 Volt.

Pada saat keluaran arduino uno pin digital 4 logika 0 akan membuat masukan basis transistor BC547 sekitar 0,3 Volt yang akan membuat transistor cut – off. Transistor cut – off membuat arus tidak mengalir pada belitan relay dan kontaknya tidak ditarik. Hal ini mengakibatkan pompa air tidak terhubung ke sumber tegangan dan akibatnya pompa air OFF.

Pada saat keluaran arduino uno pin digital 4 logika 1 masukan basis transistor BC547 mendapat tegangan sekitar +3,5 Volt, hal ini membuat transistor BC547 mendapat bias dan membuat transistor keadaan saturasi. Transistor saturasi mengakibatkan arus dari keluaran arduino mengalir ke belitan relay dan membuat kontak relay ditarik yang mengakibatkan pompa air terhubung ke sumber tegangan 220 volt dan pompa air ON. Berikut gambar rangkaian Driver pompa yang dihubungkan ke pin output arduino uno R3.



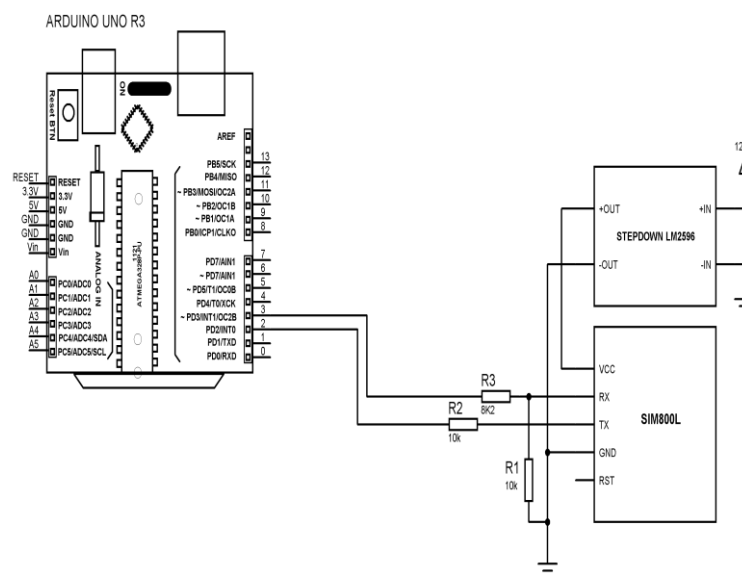
Gambar 6. Rangkaian Driver Pompa Air

**g. Perancangan Rangkaian Modul GSM**

Dalam perancangan ini Modul yang digunakan adalah modul SIM800L. Modul ini digunakan untuk penyampaian informasi bahwa telah terjadi kebakaran pada arah mata angin tertentu, kadar asap, sertainformasi padamnya api. Namun modul SIM800L memiliki tegangan masukan 4,2 volt sehingga digunakan regulator Stepdown mini LM 2596 untuk menstabilkan tegangan 4,2 volt terhadap modul SIM800L. Modul GSM SIM 800L memiliki 5 buah pin yaitu :

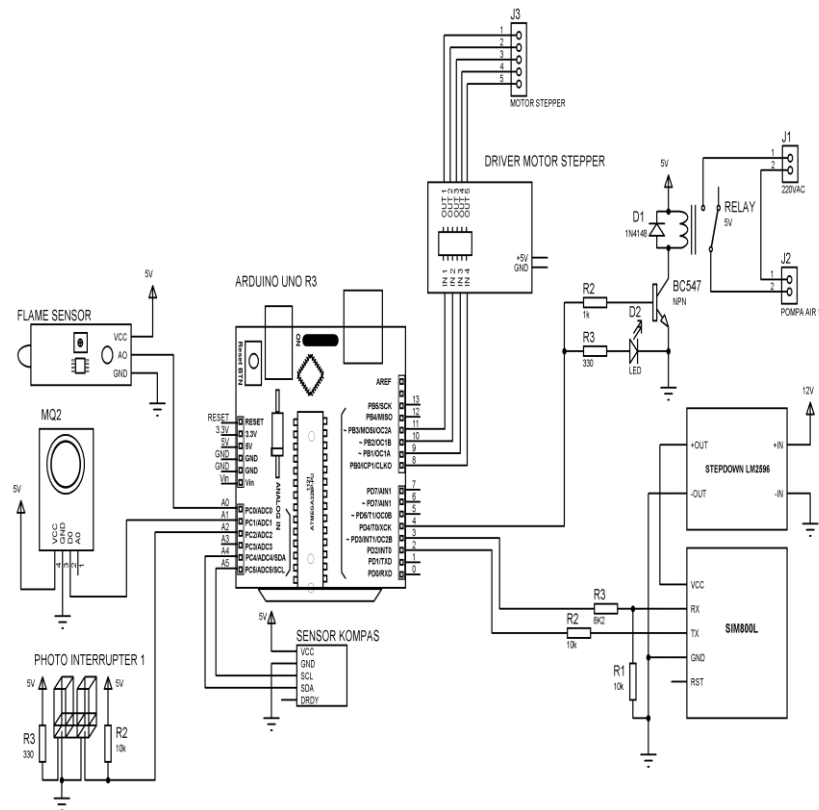
- a) VCC dihubungkan ke pin out + pada regulator stepdown LM 2596 dan selanjutnya dihubungkan ke tegangan 5 volt
- b) Tx dihubungkan ke pin 2 digital output pada arduino uno
- c) Rx dihubungkan ke pin 3 digital output pada arduino uno
- d) GND dihubungkan ke pin out – pada regulator stepdown LM 2596
- e) RST tidak dihubungkan

Berikut gambar rangkaian modul SIM800L yang dihubungkan ke output arduino uno.



Gambar 7. Rangkaian Modul GSM SIM800L

Pada rangkaian keseluruhan ini menjelaskan sistem secara keseluruhan dimana Arduino Uno R3 sebagai pusat pengendali input dan output sistem.



Gambar 8. Rangkaian Keseluruhan

Pengujian dilakukan setelah perancangan dan pembuatan sistem ini selesai dan dilakukan pengujian untuk setiap blok. Pengujian rangkaian bertujuan untuk melihat hasil dari perancangan. Data – data hasil pengujian digunakan untuk menganalisa dan melakukan perbaikan rangkaian bila hasil yang didapat tidak sesuai dengan yang diharapkan.

Dalam bagian ini, pengujian rangkaian dilakukan berdasarkan diagram blok. Tahapan yang akan diuji yaitu rangkaian catu daya ( power supply ), Rangkaian sensor flame, rangkaian foto interupter, rangkaian relay, rangkaian regulator, rangkaian sensor asap dan rangkaian motor stepper yang dihubungkan ke arduino uno R3.

### 3.2 Pengujian

#### a. Pengukuran Rangkaian Catu daya

Pada proyek Tugas Akhir ini penulis menggunakan dua catu daya yaitu satu catu daya yang bersumber dari adaptor menuju power supply dan sebuah catu daya dari power supply ke arduino uno. Untuk yang adaptor atau power supply penulis menggunakan tegangan sebesar 12 volt dan untuk yang dari arduino uno menggunakan tegangan sebesar 5 volt. Berikut tabel pengukuran rangkaian catu daya.

1. Menghubungkan Probe hitam pada multimeter ke ground
2. Menghubungkan probe merah pada multimeter ke power supply dan arduino uno
3. Arahkan bagian pengukuran ke voltmeter pada multimeter
4. Catat hasil pengukuran yang dapat dilihat pada layar multimeter

#### b. Pengujian Sensor Flame

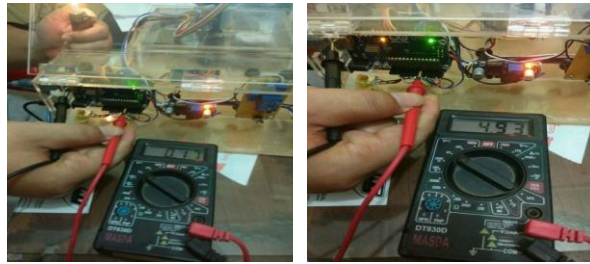
Pada pengujian sensor flame ini bertujuan untuk mendeteksi ada tidaknya api disekitar hutan. Adapun Tahapan pengukuran dilakukan dengan sebagai berikut :

1. Menghubungkan Probe hitam pada multimeter ke ground
2. Menghubungkan probe merah pada multimeter ke pin A0 pada arduino uno
3. Arahkan bagian pengukuran ke voltmeter pada multimeter
4. Catat hasil pengukuran yang dapat dilihat pada layar multimeter

Pada saat sensor flame dalam keadaan terdeteksi api dan tidak terdeteksi api terukur tegangan sensor flame seperti yang dilihat pada tabel berikut :

Tabel 1. Pengukuran Rangkaian Sensor Flame

$V_{A0}$	Kondisi
0,17 volt	Terdeteksi Api
4,93 volt	Tidak Terdeteksi Api



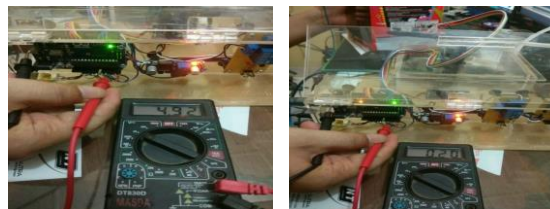
Gambar 9. Pengukuran Sensor Flame dengan multimeter

### c. Pengujian Sensor Asap MQ2

Pada pengujian sensor Asap MQ2 ini bertujuan untuk mendeteksi ada tidaknya asap disekitar hutan. Adapun Tahapan pengukuran dilakukan dengan sebagai berikut :

1. Menghubungkan Probe hitam pada multimeter ke ground
2. Menghubungkan probe merah pada multimeter ke pin A1 pada arduino uno
3. Arahkan bagian pengukuran ke voltmeter pada multimeter
4. Catat hasil pengukuran yang dapat dilihat pada layar multimeter

Pada saat sensor asap dalam keadaan terdeteksi asap dan tidak terdeteksi asap terukur tegangan sensor asap seperti yang dilihat pada tabel berikut :



Gambar 10. Pengukuran sensor flame dengan multimeter

### d. Pengujian Rangkaian Foto Interrupter

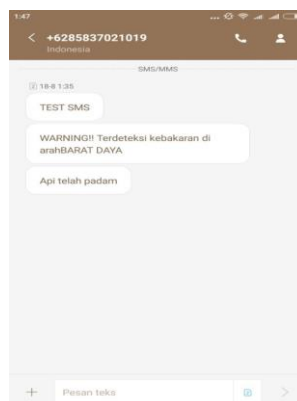
Pada pengujian rangkaian foto interrupter ini bertujuan untuk mendeteksi terhalang atau tidak terhalangnya foto interrupter. Adapun Tahapan pengukuran dilakukan dengan sebagai berikut :

1. Menghubungkan Probe hitam pada multimeter ke ground
2. Menghubungkan probe merah pada multimeter ke pin A2 pada arduino uno
3. Arahkan bagian pengukuran ke voltmeter pada multimeter
4. Catat hasil pengukuran yang dapat dilihat pada layar multimeter

Pada saat foto interrupter dalam keadaan terhalang dan tidak terhalang tegangan foto interrupter terukur seperti yang

### e. Pengujian Software

Kemudian dilakukan pemrograman untuk menggerakkan motor stepper ke kiri dan kekanan beserta menggerakkan sensor flame dan sensor kompas. Dimana sensor flame akan mendeteksi api sedangkan sensor kompas akan menentukan api berdasarkan arah mata angin dan mengirimkannya lewat sms. Ketika terdeteksi api maka SIM800L akan mengirimkan pesan ( WARNING!! Terdeteksi kebakaran di arahBARAT DAYA) dan menyebabkan pompa air pada sistem ini akan ON. Setelah api berhasil dipadamkan berdasarkan pendeteksian asap pada sistem maka kembali dikirimkan pesan ( Api telah padam )



Gambar 11. Hasil SMS yang diterima



#### 4. KESIMPULAN

Setelah melakukan penelitian, maka penulis dapat membuat kesimpulan, yaitu:

1. Pada sistem ini menggunakan arduino sebagai pusat pengolahan data memproses data input dan menghasilkan output.
2. Sistem ini mendeteksi api berdasarkan arah mata angin dan mengirimkan informasi terdeteksi api ke handphone pengguna.
3. Sistem ini dapat bekerja maksimal pada malam hari karena sensor flame lebih efektif bekerja pada keadaan gelap.
4. Pendeteksian api dengan menggunakan sensor flame hanya sejauh 15 cm.

#### REFERENCES

- [1] Octaviany, Shanty dan Ahmar, Syafina. 2016. *Perancangan dan pembuatan alat pendeteksi kebocoran gas berbasis arduino uno dengan pemberitahuan melalui sms*. Medan : Politeknik Negeri Medan
- [2] Komunikasi I<sub>2</sub>C diakses pada 1 Agustus 2017 : <https://purnomosejati.wordpress.com/2011/08/25/mengenal-komunikasi-i2cinter-integrated-circuit/>
- [3] Software IDE diakses pada 7 Agustus 2017 : <http://www.okelinks.com/2016/01/arduino-tutorial-instal-software-ide-usb-driver-windows.html>
- [4] Modem GSM SIM800L diakses pada 7 Agustus 2017 : <http://www.belajarduino.com/2016/05/sim800l-gsmgprs-module-to-arduino.html>
- [5] Regulator LM 2596 diakses pada 7 Agustus 2017 :
- [6] <https://robu.in/product/lm2596-dc-dc-buck-converter-step-down-module-power-supply-output-1-23v-30v/>
- [7] Refrensi Daftar Pustaka diakses pada tanggal 7 Agustus 2017 : [https://www.google.com/search?q=CONTOH+DAFTAR+PUSTAKA&client=firefox-b&tbm=isch&imgil=tWpgM2F\\_7hlbPM%253A%253B2VjVCaymtlYXoM%253Bhttp%25253A%25252F%25252Fwww.englishindo.com%25252F2011%25252F11%25252Fcara-menulis-daftar-pustaka-dari.html&source=iu&pf=m&fir=tWpgM2F\\_7hlbPM%253A%252C2VjVCaymtlYXoM%252C\\_&usg=\\_\\_x\\_UdCpfz0SEbQJH2tSjqJ9tqWWI%3D&biw=1024&bih=491&ved=0ahUKEwjH1oSyndnVAhVJqY8KHWKbDZ8QyjcIPQ&ei=lueSWcezIsnSvgtitrb4CQ#imgrc=skK088eq0soS0M:](https://www.google.com/search?q=CONTOH+DAFTAR+PUSTAKA&client=firefox-b&tbm=isch&imgil=tWpgM2F_7hlbPM%253A%253B2VjVCaymtlYXoM%253Bhttp%25253A%25252F%25252Fwww.englishindo.com%25252F2011%25252F11%25252Fcara-menulis-daftar-pustaka-dari.html&source=iu&pf=m&fir=tWpgM2F_7hlbPM%253A%252C2VjVCaymtlYXoM%252C_&usg=__x_UdCpfz0SEbQJH2tSjqJ9tqWWI%3D&biw=1024&bih=491&ved=0ahUKEwjH1oSyndnVAhVJqY8KHWKbDZ8QyjcIPQ&ei=lueSWcezIsnSvgtitrb4CQ#imgrc=skK088eq0soS0M:)
- [8] Data sheet Arduino Uno. Diakses pada tanggal 13 Juni 2017 : [file:///E:/File%20POLMED/T%20A/Tugas%20Akhir%20Shanty%20&%20Syafina/M1206B\\_Manual\\_Datash eetArduino.pdf](file:///E:/File%20POLMED/T%20A/Tugas%20Akhir%20Shanty%20&%20Syafina/M1206B_Manual_Datash eetArduino.pdf)
- [9] Arduino Uno. Diakses pada tanggal 18 Juni 2017 : <http://digital.csic.es/bitstream/10261/127788/7/D-c-%20Arduino%20uno.pdf>
- [10] Transistor BC 546. Diakses pada tanggal 20 Juni 2017 : <https://www.sparkfun.com/datasheets/Components/BC546.pdf>
- [11] Sensor Gas MQ-2. Diakses pada tanggal 20 Juni 2017: <https://www.pololu.com/file/0J309/MQ2.pdf>
- [12] Driver Relay Diakses pada tanggal 25 Juni 2017 : <https://www.hobbytronics.co.uk/datasheets/songle-12v-relay.pdf>