

INTERPRETASI DATA VES GEOLISTRIK UNTUK IDENTIFIKASI AIR TANAH DI DAERAH BATUJAJAR, KABUPATEN BANDUNG JAWA BARAT

Elfitra Desifatma^{1,a}, Prihandhanu M. Pratomo^{2,b}, Arizal Taufik^{3,c}

¹ Avionika, Fakultas Teknik, Universitas Nurtanio
^{2,3} Fisika, FMIPA, Institut Teknologi Bandung

elfitra10@gmail.com, pmukti.pratomo@gmail.com, arizaltaufik@gmail.com

Abstrak

Hasil pengeboran pada lokasi penelitian memberikan informasi bahwa area tersebut tidak ditemukan lapisan yang mengandung air. Hal ini melandasi digunakannya metode VES (Vertical Electrical Sounding) untuk mendapatkan gambaran mengenai kondisi dan lapisan tanah berdasarkan variasi resistivitasnya. Pengukuran data lapangan menggunakan metode VES konfigurasi Schlumberger pada daerah Batujajar, Kabupaten Bandung, Jawa Barat. Konfigurasi AB untuk semua konfigurasi adalah sama, perbedaannya di posisi MN saja. Akuisisi lapangan dilakukan dengan mengambil empat titik pengukuran didasarkan pada lokasi pengeboran yang telah dilakukan sebelumnya. Tahap pengambilan data dimulai dengan mentransmisikan arus diantara dua elektroda arus (AB) dan diukur beda potensial antara elektroda potensial (MN). Dengan memvariasikan jarak elektroda ke titik selanjutnya setelah nilai potensial (ΔV) dan arus (I) didapat. Tahap penginjeksian dan pengukuran dilakukan sampai data bisa berhenti karena jumlah pseudosectionnya sudah terpenuhi dan selesai sesuai format akuisisi. Data lapangan selanjutnya diproses untuk mendapatkan model dengan metode inversi 1D. Hasil inversi berupa nilai resistivitas terhadap kedalaman. Hasil analisis data menunjukkan bahwa nilai resistivitas perkedalaman dari semua titik sounding memiliki kecenderungan hasil yang sama. Rentang nilai resistivitas yang dihasilkan antara $4.92 \Omega m$ sampai $37.45 \Omega m$, Interpretasi kedalaman maksimum 35 meter. Berdasarkan interpretasi model geologi, pada daerah penelitian tersebut tidak ditemukan adanya lapisan akuifer sampai kedalaman 30 meter dari permukaan karena terindikasi terdapat lapisan clay yang tebal dan lapisan limestone yang bukan merupakan lapisan penyimpanan air.

Kata kunci: Metode Geolistrik, Vertical Electrical Sounding (VES), Schlumberger, Akuifer

Abstract

The drilling results at the study site provided information that the area was not found with a layer containing water. this is based on the use of the ves (vertical electrical sounding) method to get an idea of the condition and soil layer based on variations in resistivity. Measurement of field data using the VES schlumberger configuration method in the Batujajar Area, Bandung Regency, West Java. AB configuration for all configurations is the same, the difference is in MN position only. Field acquisition is done by taking four measurement points based on the location of drilling that has been done before. The data retrieval stage begins by transmitting a current between two current electrodes (AB) and measuring the potential difference between potential electrodes (MN). by varying the distance of the electrode to the next point after the potential value (ΔV) and current (I) is obtained. The injection and measurement phase is carried out until the data can stop because the number of pseudosections has been fulfilled and completed according to the acquisition format. The field data is then processed to obtain a model with a 1D inversion method. The inversion results in the form of resistivity values with depth. The results of data analysis show that the depth resistivity values of all sounding points have the same tendency of results. The range of resistivity values produced between

4.92 Ω to 37.45 Ω , interpretation of a maximum depth of 35 meters. Based on the interpretation of the geological model, in the study area there was no layer of aquifers to a depth of 30 meters from the surface because it indicated there was a thick layer of clay and a layer of limestone which is not a layer of water storage.

Keywords: Geoelectric Method, Vertical Electrical Sounding (Ves), Schlumberger, Aquifer

PENDAHULUAN

Air merupakan kebutuhan mendasar bagi kehidupan manusia. Tanpa air, kehidupan di bumi akan dipastikan akan berakhir. Ada beberapa jenis air yang sering dijumpai, contohnya air hujan, air permukaan/sungai, dan air tanah.

Dalam kehidupan sehari-hari air tanah memiliki peranan yang sangat penting, selain untuk menjaga keseimbangan alam, air tanah digunakan untuk kebutuhan rumah tangga dan industri. Air tanah ini berada di dalam lapisan tanah atau bebatuan di kedalaman tertentu. Lapisan ini disebut dengan lapisan akuifer atau lapisan pembawa/penghantar air. *Basement* dari akuifer seringkali dibentuk dari overburden yang lapuk dan *bedrock* yang retak. Akuifer terdiri dari regolith, *bedrock* yang rapuh dan fresh *bedrock* [1].

Air tanah mengisi lapisan tanah karena proses infiltrasi dan proses perkolasi. Proses infiltrasi adalah gerakan meresapnya air ke dalam tanah melalui pori-pori tanah, sedangkan proses perkolasi adalah gerakan air yang meresap ke dalam tanah melalui celah batuan hingga menjadi jenuh dan terkumpul pada lapisan yang tidak dapat ditembus oleh air. Air tanah ini berasal dari air hujan/meteorik yang meresap ke dalam bumi dan dapat keluar ke permukaan bumi dalam bentuk mata air atau resapan.

Terdapat berbagai faktor yang mempengaruhi seberapa banyak air hujan yang dapat meresap ke dalam tanah, diantaranya dipengaruhi tingkat kelembapan tanah, porositas tanah

maupun bebatuan, tingkat kemiringan lereng, serta vegetasi yang menutupi lahan.

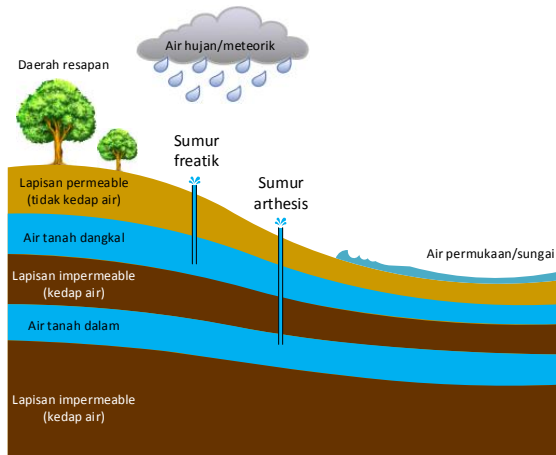
Air Tanah terbentuk dari air hujan yang turun ke bumi. Air hujan tersebut sebagian besar akan mengalir pada permukaan bumi mengisi sungai – sungai atau rawa – rawa, selanjutnya air ini akan meresap ke dalam tanah hingga mencapai zona jenuh yang kemudian menjadi air tanah.

Banyaknya Air yang meresap ke dalam tanah tergantung pada jenis lapisan batuan nya. Berdasarkan hal tersebut terdapat dua tipe lapisan batuan, yaitu lapisan kedap air dan lapisan tidak kedap air. Lapisan ini disebut juga *Impermeable*, kadar pori pada lapisan ini sangat kecil, sehingga air sulit meresap. Kadar Pori ialah banyaknya ruang dalam butir – butir tanah, dinyatakan dengan bilangan persen (%). contoh lapisan kedap air adalah lempung, geluh, napal.

Kebalikan dari tanah yang kedap air, Lapisan tanah yang tidak kedap air (*Permeable*) memiliki kadar pori yang besar sehingga memiliki kemampuan menyerap air lebih besar. Air hujan akan terus meresap ke bawah melalui lapisan ini sampai tertahan di lapisan kedap air.

Air tanah yang terletak diantara dua lapisan kedap air disebut air preatis. Air preatis menimbulkan gejala seperti, sungai bawah tanah di daerah kapur, mata air, geyser, mata air artesis dan travertin. Air Tanah Freatik disebut juga air tanah dangkal, sesuai sebutannya air tanah ini berada tidak jauh dari permukaan bumi. Air tanah ini paling mudah didapatkan dari pada jenis air tanah yang lain hanya dengan membuat sumur menggali tanah sedalam 9 – 16 meter untuk mendapatkan jenis

air tanah ini. Air Tanah Artesis Air tanah ini terletak di lapisan kedap air pertama dan yang paling dekat dengan lapisan permukaan tanah. air tanah jenis ini disebut juga air tanah dalam karena terdapat di kedalaman 80 – 300 meter dari permukaan tanah.



Gambar 1. Ilustrasi Air Tanah pada Batuan

Daerah penelitian merupakan kawasan yang sulit mendapatkan air tanah dangkal. Air tanah dangkal memiliki kedalaman berkisar 5-20 meter dari permukaan. Informasi secara geologi didapatkan dari sumur bor di sekitar area penelitian yang juga tidak didapatkan hasil yang mengindikasikan potensi adanya air tanah. Air yang ditemukan hanya air resapan dari permukaan yang sangat kecil jumlahnya.

Metode yang dapat digunakan dalam pendugaan adanya potensi air tanah adalah metode geolistrik. Metode geolistrik telah berkembang sejak awal 1900-an namun pengembangan dan pemanfaatannya baru ada sekitar tahun 1974 [2]. Metode geolistrik telah banyak digunakan dalam eksplorasi diantaranya untuk mangan [3], survei polusi air tanah [4], granit [5] maupun mendeteksi potensi air tanah [6].

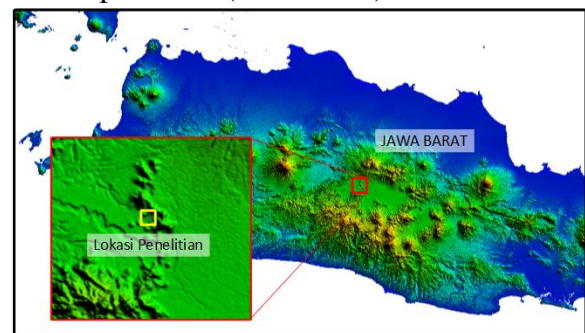
Ada beberapa jenis metode geolistrik, namun yang digunakan pada penelitian ini yaitu VES (*Vertical Electrical Sounding*). VES merupakan metoda *sounding galvanic* yang

telah terbukti sangat berguna dalam studi air tanah karena reliabel dan sederhana [7]. Metode VES dapat digunakan untuk memperkirakan lapisan-lapisan material bawah permukaan berdasarkan variasi sifat resistivitas terhadap kedalaman [8]. Jenis suatu material dapat diketahui berdasarkan sifat kelistrikan yang mengalir pada material tersebut yang disebut resistivitas material [9]. Metode VES digunakan untuk pengukuran dangkal karena metode ini lebih efektif, akurat, dan menghemat biaya [8].

Berdasarkan permasalahan yang telah dipaparkan maka penelitian ini bertujuan untuk mendapatkan kedalaman lapisan akuifer berdasarkan sifat resistivitasnya dan dapat digunakan untuk mengetahui potensi air bawah permukaan.

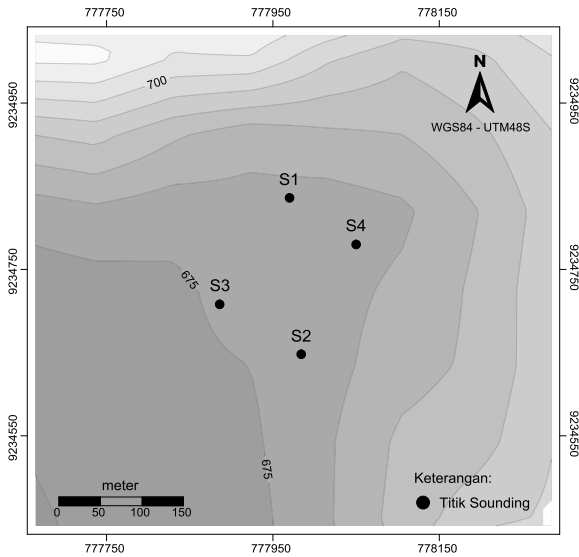
METODE

Penelitian ini menggunakan pendekatan kuantitatif eksperimen dimana pengukuran dilakukan di daerah Batujajar, Kabupaten Bandung Barat, Provinsi Jawa Barat pada bulan April 2018 (**Gambar 2**).



Gambar 2. Peta Lokasi Penelitian

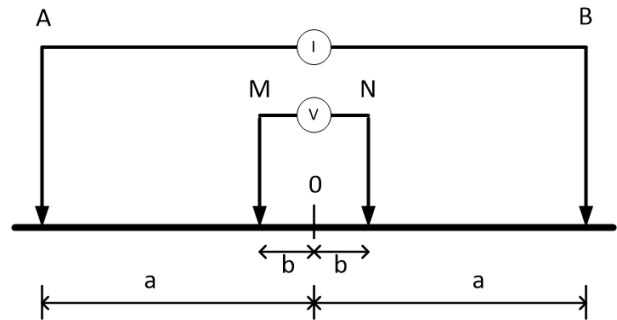
Ada empat titik pengukuran yang diambil dengan koordinat yang ditunjukkan pada **Gambar 3**.



Gambar 3. Peta Lokasi Titik Sounding Geolistrik

Penelitian dilakukan dengan mendesain 4 titik pengukuran yang saling berdekatan dengan spasi antar titik 100-150 meter. Titik pengukuran didasarkan pada lokasi pengeboran warga yang telah dilakukan sebelumnya dimana tidak ditemukan air tanah sampai kedalaman 25 meter. Oleh karena itu, dilakukan pengukuran dengan metode VES menggunakan konfigurasi Schlumberger agar didapatkan penetrasi data lebih dalam. Data yang diperoleh berupa variasi nilai beda potensial akibat injeksi aliran arus kedalam bumi.

Pengukuran dilakukan dengan menggunakan metode VES konfigurasi Schlumberger. Tahap pengambilan data dilakukan dengan mentransmisikan arus pada dua elektroda arus (AB) dan mengukur beda potensial diantara elektroda potensial (MN) (Gambar 4). Dengan memindahkan elektroda ke titik selanjutnya didapatkan nilai beda potensial (ΔV) dan arus (I) pada masing-masing pseudosection. Tahap penginjeksian dan pengukuran dilakukan bisa berhenti karena jumlah pseudosection sudah terpenuhi dan selesai sesuai format akuisisi. Perhitungan nilai *apparent resistivity* dengan menggunakan persamaan (5).



Gambar 4. Konfigurasi Schlumberger

Hasil *apparent resistivity* diperoleh dari data nilai potensial dan arus hasil kalkulasi. Selanjutnya nilai *apparent resistivity* diinversi. Proses inversi dilakukan untuk mendapatkan model resistivitas terhadap kedalaman lapisan. Hasil model dikorelasikan dengan geologi daerah penelitian. Instrumen yang dipakai dalam pengukuran metode VES ini adalah resistivitimeter naniura, kabel penghubung elektroda dan sumber arus, 4 elektroda masing-masing 2 elektroda arus (AB) dan 2 elektroda potensial (MN), serta *power supply* berupa accu 12V. Asumsi dasar yang digunakan dalam metode geolistrik adalah hukum Ohm. Hukum Ohm menyatakan arus yang mengalir (I) sebanding dengan potensial (∇V) dan berbanding terbalik dengan resistansi medium (R) yang bernilai konstan (tidak bergantung arus maupun potensial), dinyatakan dalam bentuk persamaan berikut:

$$V = IR \tag{1}$$

Atau dapat juga ditulis dengan bentuk berikut:

$$R = \frac{V}{I} \tag{2}$$

R merupakan resistensi yang dipengaruhi resistivitas dan geometri bahan, sehingga dapat ditulis sebagai berikut:

$$R = \rho \frac{L}{A} \tag{3}$$

Pada akuisisi geolistrik dihasilkan resistivitas yang dinyatakan dengan:

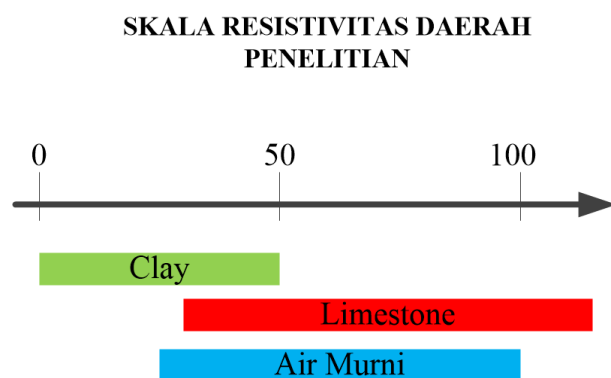
$$\rho_a = K \frac{V}{I} \tag{4}$$

Dimana K merupakan konstanta geometri yang bergantung pada konfigurasi. Konfigurasi yang digunakan pada pengukuran adalah konfigurasi Schlumberger dengan K sebagai berikut:

$$K = \pi a(n+1) \tag{5}$$

Tahap selanjutnya dilakukan pemodelan inversi sehingga didapatkan distribusi resistivitas terhadap kedalaman. Inversi merupakan proses yang dilakukan untuk merekonstruksi kondisi bawah permukaan berdasarkan data hasil pengukuran. Inversi sering pula disebut *data fitting* karena dilakukan dengan mencari parameter model yang menghasilkan respon yang cocok dengan observasi lapangan. Data yang digunakan berupa distribusi resistivitas semu terhadap jarak AB/2.

Porositas adalah perbandingan antar ruang kosong dengan seluruh volume batuan atau sedimen yang dinyatakan dalam persen [10]. Porositas menentukan banyaknya air yang dapat dikandung dalam batuan. Permeabilitas juga sangat berpengaruh pada aliran dan jumlah air tanah. Permeabilitas merupakan kemampuan batuan atau tanah untuk melewati atau meloloskan air melalui media porous [10]. Nilai resistivitas tersebut dapat dilihat pada **Gambar 6**



Gambar 6. Skala Resistivitas Batuan [9]

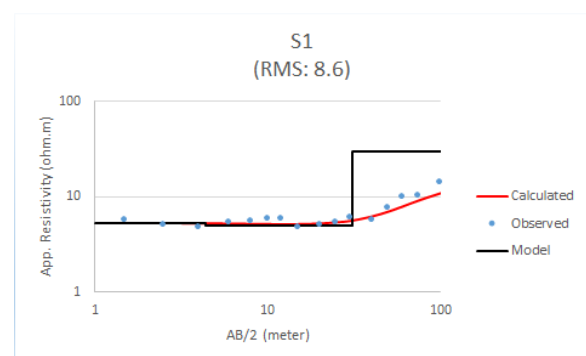
HASIL DAN DISKUSI

Pada penelitian ini dihasilkan 4 titik sounding dengan jarak antar sounding sekitar 100 - 150 meter. Berikut tabel untuk pengukuran pada titik sounding S1:

Tabel 1. Nilai Resistivas Semu Hasil Pengukuran pada Titik Sounding S1

AB/2 (m)	MN (m)	K	ΔV (Volt)	I (A)	ρ_a ($\square m$)
1.5	1	6.28	97.25	109	5.61
2.5	1	18.85	26.4	100	4.98
4	1	49.48	8.9	93	4.74
6	1	112.31	4.25	90.5	5.27
8	1	200.28	3.15	116	5.44
10	1	313.37	1.35	73	5.80
12	1	451.60	1.25	98	5.76
15	10	62.83	7.45	99	4.73
20	10	117.81	3.85	90	5.04
25	10	188.50	2.4	84	5.39
30	20	125.66	4.15	85.5	6.10
40	20	235.62	2.1	86	5.75
50	20	376.99	1.45	72	7.59
60	20	549.78	1.1	61	9.91
75	20	867.86	1.15	87	11.47
100	50	589.05	3.25	137	13.97

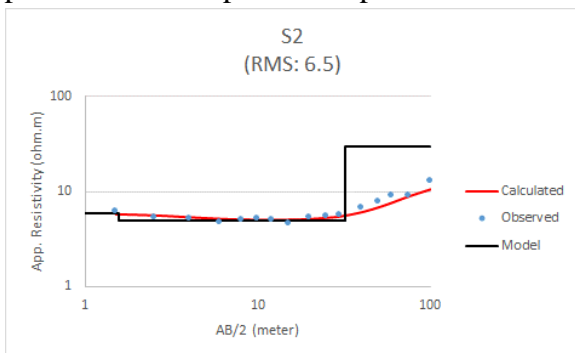
Gambar 7 memperlihatkan hasil inversi pada titik sounding S1. Pola data pengukuran (*observed*) cenderung homogen pada jarak AB/2 1.5 meter sampai 50 meter, dan mulai meninggi sampai jarak AB/2 100 meter. Proses *data fitting* hasil pengukuran dengan data hasil kalkulasi (*calculated*) terlihat cukup bagus dengan RMS sebesar 8.6.



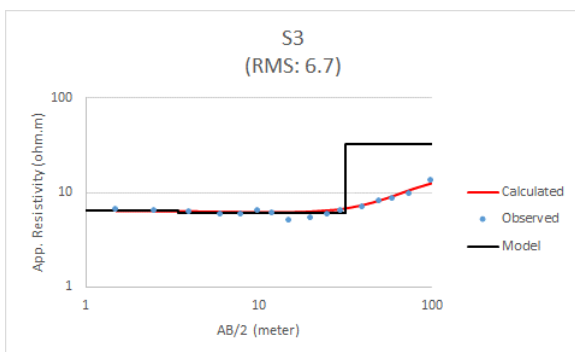
Gambar 7. Data Pengukuran (*Observed*), Data Kalkulasi (*Calculated*), serta Model Hasil Inversi 1D untuk Titik S1.

Model yang dihasilkan pada titik sounding S1 ini berupa 3 lapisan resistivitas terhadap kedalaman. Lapisan pertama memiliki ketebalan 4.3 meter dari permukaan dengan nilai resistivitas 5.3 Ωm , lapisan kedua memiliki ketebalan 26.5 meter dengan nilai resistivitas 4.9 Ωm , sedangkan lapisan ketiga memiliki nilai resistivitas 30.9 Ωm pada kedalaman 30.87 meter.

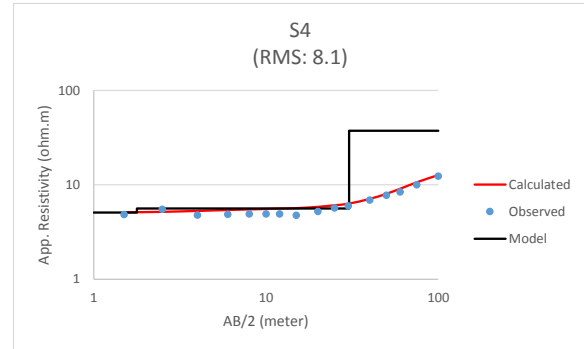
Hasil inversi untuk titik sounding S2, S3, dan S4 dapat dilihat pada **Gambar 8**, **Gambar 9**, dan **Gambar 10**. Ketiganya memiliki kecenderungan pola yang sama dengan titik sounding S1. Hasil lengkap model resistivitas perkedalaman dapat dilihat pada tabel 1.



Gambar 8. Data Pengukuran (*Observed*), Data Kalkulasi (*Calculated*), serta Model Hasil Inversi 1D untuk Titik S2.



Gambar 9. Data Pengukuran (*Observed*), Data Kalkulasi (*Calculated*), serta Model Hasil Inversi 1D untuk Titik S3.



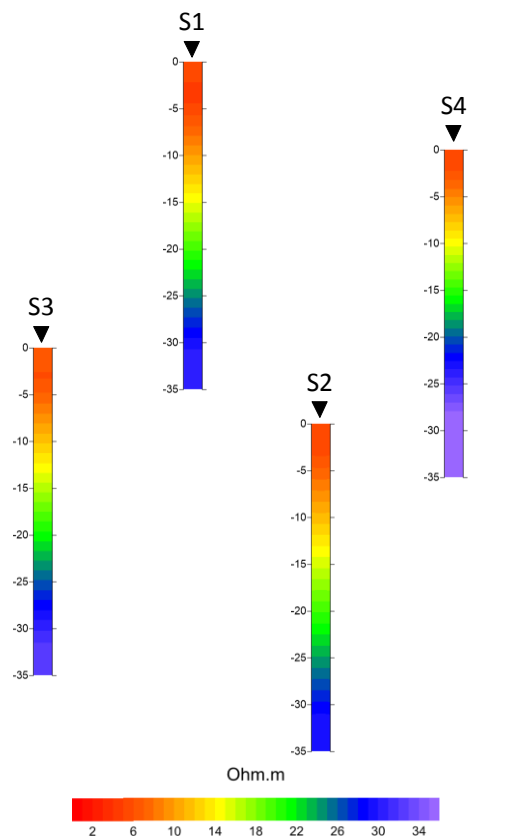
Gambar 10. Data Pengukuran (*Observed*), Data Kalkulasi (*Calculated*), serta Model Hasil Inversi 1D untuk Titik S4.

Tabel 2. Model Resistivas Per Kedalaman

S1		S2	
Z (m)	Rho (Ωm)	Z (m)	Rho (Ωm)
0.00	5.29	0.00	5.86
-4.34	4.92	-1.56	4.92
-30.87	30.11	-31.94	29.58

S3		S4	
Z (m)	Rho (Ωm)	Z (m)	Rho (Ωm)
0.00	6.36	0.00	5.09
-3.45	5.99	-1.78	5.61
-31.69	32.15	-30.36	37.45

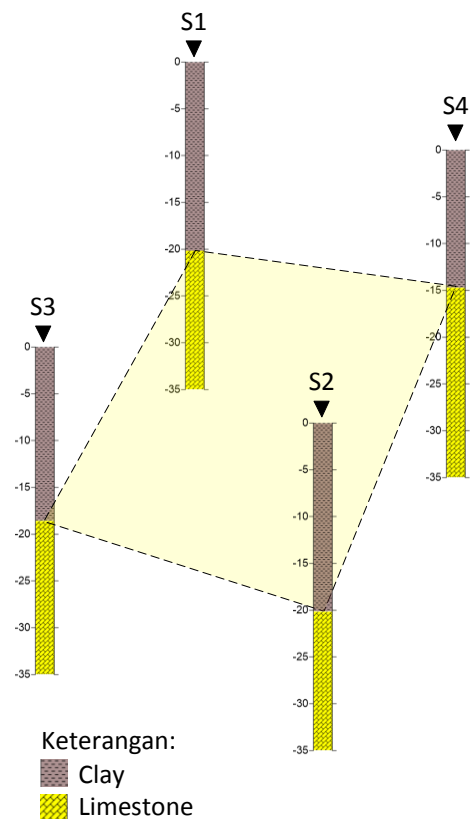
Gambar 11 memperlihatkan ilustrasi resistivitas perkedalaman dari semua titik sounding. Semua sounding memiliki hasil dengan pola kecenderungan yang sama, yaitu bernilai rendah di permukaan dan sedikit meninggi seiring bertambahnya kedalaman. Rentang nilai resistivitas yang dihasilkan antara 4.92 Ωm sampai 37.45 Ωm , dengan kedalaman maksimum 35 meter dari permukaan.



Gambar 11. Ilustrasi Model Resistivitas Per Kedalaman untuk Semua Titik Sounding

Lapisan pertama dan lapisan kedua memiliki rentang nilai resistivitas yang sama, yaitu berkisar 4 – 5 Ω m, sehingga secara geologi dapat diinterpretasikan sebagai satu lapisan batuan. Berdasarkan rentang nilai resistivitas batuan (**Gambar 6**), lapisan dengan rentang nilai tersebut merupakan lapisan *clay*, sesuai dengan bentang alam yang merupakan area persawahan. Lapisan berikutnya memiliki nilai resistivitas sekitar 30 Ω m. Jika mengacu pada Peta Geologi Lembar Bandung [11], lapisan tersebut dapat diinterpretasikan sebagai lapisan *limestone*.

Interpretasi lapisan bawah permukaan dilustrasikan sebagai model geologi yang dapat dilihat pada **Gambar 12**.



Gambar 12. Ilustrasi Model Geologi Berdasarkan Hasil Pengukuran Geolistrik 1D

Berdasarkan interpretasi model geologi di atas, pada daerah penelitian tersebut tidak ditemukan adanya lapisan akuifer sampai kedalaman 30 meter dari permukaan. Lapisan *clay* yang tebal pada permukaan menyulitkan air dari permukaan untuk meresap dan tersimpan sebagai deposit karena sifat *clay* yang *impermeable*.

SIMPULAN DAN SARAN

Secara umum, semua titik sounding geolistrik menghasilkan pola perlapisan yang sama, yaitu lapisan dengan resistivitas bernilai rendah di permukaan dan meninggi seiring bertambahnya kedalaman. Model resistivitas per kedalaman yang dihasilkan memperlihatkan adanya 3 lapisan batuan di daerah penelitian. Berdasarkan nilai resistivitasnya, ketiga lapisan tersebut bukan

merupakan lapisan akufier, sehingga memperkuat dugaan tidak adanya akuifer dangkal di daerah tersebut. Dari 3 lapisan resistivitas, secara geologi dapat diinterpretasikan menjadi 2 lapisan saja, yaitu lapisan clay di permukaan dan lapisan limestone pada kedalaman sekitar 30 meter.

Untuk mendapatkan informasi resistivitas yang lebih dalam, dapat dilakukan dengan cara menambah panjang bentangan kabel pada saat pengukuran. Namun hal tersebut akan cukup sulit mengingat kondisi lapangan yang dekat dengan pemukiman warga.

DAFTAR PUSTAKA

- [1] Van-Dycke Sarpong Asare and Aboagye Menyeh. *Geo-Electrical Investigation of Groundwater Resource and Aquifer Characteristics in Some Small Communities in The Gushiegu and Karaga Districts of Northern Ghana. International Journal of Scientific & Technology Research*. 2013;2(3). Available from: <http://www.ijstr.org/final-print/mar2013/Geo-electrical-Investigation-Of-Groundwater-Resources-And-Aquifer-Characteristics-In-Some-Small-Communities-In-The-Gushiegu-And-Karaga-Districts-Of-Northern-Ghana.pdf>
- [2] John M. Reynold. *An Introduction to Applied and Environmental Geophysics*. UK:Wiley;1997.
- [3] Wahyu Srigutomo. *2D Resistivity and Induced Polarization Measurement for Manganese Ore Exploration. Journal of Physics: Conference Series*. 2016; 739(1):21 Available from: <https://www.scopus.com/record/display.uri?eid=2-s2.0-84991509094&origin=resultslist&sort=plf-f&src=s&sid=351066908446d27d22c3bd595f1f235d&sot=autdocs&sdt=autdocs&sl=18&s=AU-ID%2824339403600%29&relpos=20&citeCnt=0&searchTerm=>
- [4] R.K.Frohlich, D.W.Urish, J.Fuller, and M.O'Reilly. *Use of Geoelectrical Method In Groundwater Pollution Survey In A Coastal Environment. Journal of Applied Geophysic*. 1994; 32(2-3):139-154. Available from: <https://pubs.er.usgs.gov/publication/5223280>
- [5] R.Mota, F.A, Monteiro Santos, A.Mateus, F.O.Marques, M.A. Goncalves, J.Figuirias, H. Amaral. *Granite Fracturing and Incipient Pollution Beneath A Recent Landfill Facility As Detected By Geoelectrical Surveys. Journal of Applied Geophysic*. 2004; 57(1):11-22. Available from: <https://www.sciencedirect.com/science/article/pii/S0926985104000606>
- [6] Th.H.Abdel Hafeez, H.S. Sabet, A.N. El-Sayed, M.A. Zayed. *Geoelectrical Exploration of Graundwater at West Datrout Are, Assiut Governorate, Egypt. NRIAG Journal of Astronomy and Geophysics*. 2018;7(2):279-296. Available from: <https://www.sciencedirect.com/science/article/pii/S2090997718300099>
- [7] Emmanuel O. Joshua, Olayinka O. Odeyemi, Oladotun O. Fawehinmi. *Geoelectic Investigation of Groundwater Potential of Moniya Area, Ibadan. Journal of Geology and Mining Research*. 2011;3(3):54-62.
- [8] Harjito. *Metode Vertical Electical Sounding (VES). Jurnal Sains dan Teknologi Lingkungan*.2013; 2085-1227:127-140
- [9] W.M.Telford, L.P Geldart, R.E. Sheriff. *Applied Geophysicc.2th Edition*. Cambridge University Press ;1990.
- [10] Seyhan, E., 1997. *Dasar-Dasar Hidrologi*. Yogyakarta: Gadjah Mada University Press.
- [11] P.H. Silitonga. *Peta Geologi Lembar Bandung, Jawa/Geologic Map of The Banung Quadrangle Java*. 1973. Bandung: Direktorat Geologi.