

PENGARUH *BOARD DIVERSITY*, *INSTITUTIONAL OWNERSHIP*, DAN *CONSERVATISM* TERHADAP *EARNING QUALITY*

Chavia Zagita & Nurainun Bangun

Program Studi Akuntansi Fakultas Ekonomi Dan Bisnis

Universitas Tarumanagara, Jakarta

Email: chviazagitaa6@gmail.com

Abstract: *The purpose of research is to obtain empirical evidence about the impact of board diversity, conservatism, and institutional ownership to earnings quality on manufacture companies listed on the Indonesia Stock Exchange (IDX) in 2016-2018. This study used 30 manufacture companies selected using purposive sampling method for three years. The data used are secondary data in the form of financial statements. The research data was processed using Eviews 10. The result of the research show that board diversity have negative and insignificant effect on earnings quality, conservatism have negative and significant effect on earnings quality, and institutional ownership have positive and insignificant effect on earnings quality. For further research, it is recommended to extending the period of the study and adding other independent variabel.*

Key words: *EQ, BDV, conservatism, INSTOW*

Abstrak: Tujuan penelitian ini adalah untuk memperoleh bukti empiris mengenai keterkaitan *Board Diversity*, *Conservatism*, dan *Institutional Ownership* terhadap *Earnings Quality* pada perusahaan manufaktur yang terdaftar di Bursa Efek Indonesia (BEI) periode 2016-2018. Penelitian ini menggunakan 30 sampel perusahaan manufaktur berdasarkan *purposive sampling* selama tiga tahun. Data yang digunakan adalah data sekunder berupa laporan keuangan. Pengolahan data dalam penelitian ini menggunakan program *Eviews 10*. Hasil penelitian ini menunjukkan bahwa *board diversity* berpengaruh negatif dan tidak signifikan terhadap *earnings quality*, *conservatism* berpengaruh negatif dan signifikan terhadap *earnings quality*, dan *institutional ownership* berpengaruh positif dan tidak signifikan terhadap *earnings quality*. Penelitian selanjutnya diharapkan dapat memperpanjang periode penelitian dan menambah variabel independen.

Kata Kunci: *EQ, BDV, conservatism, INSTOW*

Latar Belakang

Perkembangan usaha yang semakin cepat saat ini menimbulkan persaingan yang ketat diantara pelaku bisnis. Oleh karena itu, banyak pelaku bisnis yang melakukan berbagai cara agar dapat unggul dalam persaingan yang semakin ketat. Salah satu cara yang efektif adalah dengan menghasilkan laporan keuangan yang dapat membantu citra perusahaan. Salah satu unsur penting yang menggambarkan kondisi keberhasilan suatu perusahaan adalah informasi mengenai laba yang disajikan di dalam laporan keuangan. Subramanyam (2017) menyatakan bahwa fokus utama dalam laporan keuangan adalah informasi laba, karena menyediakan informasi mengenai kinerja keuangan suatu perusahaan selama satu periode. Informasi laba di dalam laporan keuangan bermanfaat bagi investor dan kreditor dalam mengevaluasi kondisi perusahaan, mengestimasi daya melaba dalam jangka panjang, memprediksi laba di masa yang akan datang, dan untuk memperhitungkan risiko investasi dan pinjaman kepada perusahaan.

Penyajian laba perusahaan, diatur oleh manajer yang mempunyai otoritas atas jumlah laba yang akan disajikan. Hal ini dapat berupa *accounting policy*, *restructuring*, *change management*, dan lain-lain. Akan tetapi, seringkali laba yang disajikan tidak menggambarkan kondisi laba perusahaan yang sesungguhnya. Manajer dapat melebih-lebihkan jumlah laba yang disajikan sehingga terjadi *information asymmetry* antara manajer dan pengguna laporan keuangan. Informasi Asimetris (*Asymmetric Information*) adalah suatu kondisi dimana ada satu pihak memiliki informasi yang lebih baik dari pada pihak yang lain. Akibat persaingan yang ketat, timbul banyak kasus perkecayaan laporan keuangan yang dilakukan perusahaan. Salah satu kasusnya adalah kasus yang terkait dengan kecurangan dalam memanipulasi laba adalah kasus yang dialami PT Garuda Indonesia Tbk. pada bulan Juni 2019. (www.kemenku.go.id, 2019)

Tujuan utama penelitian ini adalah untuk menguji adanya pengaruh *board diversity*, *institutional ownership*, dan *conservatism* terhadap *earning quality* pada perusahaan manufaktur Indonesia.

Kajian Teori

Social Role Theory. Teori *social role* menyatakan bahwa adanya perbedaan gender antara wanita dan pria yang dinilai berdasarkan performa atau kinerja dari wanita dan pria. Oleh karena adanya kepercayaan atas perbedaan kinerja wanita dan pria, maka masyarakat mulai mengelompokkan dan membedakan bidang pekerjaan antara wanita dan pria. Rhodie (1989) di dalam “*The Effect of Gender Diversity on Earnings Quality*” (Overmans, 2017) menyatakan bahwa faktor yang mempengaruhi perbedaan perilaku wanita dan pria adalah kekuatan, status, dan sumber daya yang dimiliki. Bagi sebagian orang, wanita dianggap memiliki kekuatan dan status yang lebih rendah dibandingkan pria.

Teori ini berhubungan dengan pengaruh *board diversity* terhadap *earning quality* karena adanya perbedaan skill dan psikologis antara wanita dan pria yang dapat mempengaruhi kualitas laba suatu perusahaan.

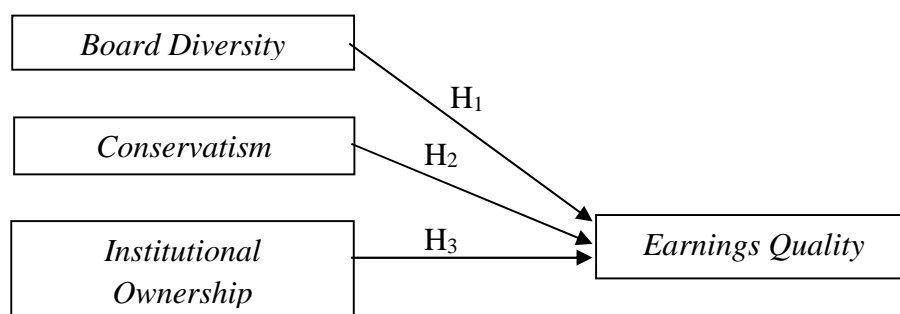
Agency Theory. Teori Agensi dibuat oleh Jensen dan Meckling (1976) yang dinyatakan dalam “*Influence of Institutional Ownership on Earnings Quality : Evidence for Firms Listed on The Pakistan Stock Exchange*” (Latif, Latif, & Abdullah, 2017). Mereka menyatakan bahwa teori keagenan mendeskripsikan pemegang saham sebagai prinsipal dan manajemen sebagai agen. Manajemen merupakan pihak yang dikontrak oleh pemegang saham untuk bekerja demi kepentingan pemegang saham. Untuk itu manajemen diberikan sebagian kekuasaan untuk membuat keputusan bagi kepentingan terbaik pemegang saham.

Teori ini mendukung pernyataan bahwa adanya perbedaan kepentingan antara pemegang saham dan manager, dapat memicu timbulnya *information asymmetry* dan mempengaruhi kualitas dari laba.

Signalling Theory. Teori signal menyatakan bahwa manager di dalam suatu perusahaan yang menerapkan prinsip *conservatism* di dalam membuat laporan keuangannya, dapat menghasilkan kualitas laba yang lebih baik karena mencegah perusahaan dalam mencatat atau mengakui laba maupun aset secara berlebihan. Teori ini dinyatakan oleh Lev dan Ohlson (1983) dalam “*The Effect of Accounting Conservatism on Earnings Quality*” (Asri, 2015) yang menyatakan bahwa tujuan manager menerapkan prinsip *conservatism* adalah untuk mencegah terjadinya penggelembungan laba atau aset dengan cara memperkirakan depresiasi dengan jumlah yang tinggi.

Teori ini berhubungan dengan pengaruh *conservatism* dengan *earnings quality* karena dianggap dengan adanya prinsip kehati-hatian ini akan menghasilkan laba perusahaan yang lebih berkualitas.

Kerangka pemikiran penelitian yang digambarkan dalam penelitian ini adalah sebagai berikut:



Gambar 2.1
Kerangka Penelitian

Berdasarkan kerangka penelitian diatas, dibuat hipotesis dalam penelitian ini yaitu :

H1 : *Board diversity* berpengaruh positif dan signifikan terhadap *earnings quality*

H2: *Conservatism* berpengaruh negatif dan signifikan terhadap *earnings quality*

H3: *Institutional ownership* berpengaruh positif dan signifikan terhadap *earnings quality*

Metodologi

Desain penelitian yang digunakan dalam penelitian ini adalah desain penelitian deskriptif. Penelitian deskriptif dilakukan untuk mendeskripsikan suatu gejala, peristiwa, dan kejadian yang terjadi secara faktual, sistematis, dan akurat. Penelitian deskriptif adalah penelitian yang dilakukan untuk mengetahui nilai variabel mandiri, baik satu variabel atau lebih (independen) tanpa membuat perbandingan atau menghubungkan dengan variabel yang lain. Penelitian deskriptif ini merupakan salah satu jenis penelitian kuantitatif non eksperimen yang tergolong mudah. Penelitian ini menggambarkan data kuantitatif yang diperoleh menyangkut keadaan subjek atau fenomena dari sebuah populasinya.

Penelitian ini menggunakan data sekunder yang telah dipublikasikan perusahaan, yaitu perusahaan-perusahaan manufaktur yang terdaftar di BEI pada tahun 2016-2018. Penelitian ini bertujuan untuk mengetahui pengaruh *Board Diversity*, *Conservatism*, *Institutional Ownership* terhadap *Earning Quality* pada Perusahaan Manufaktur di Indonesia.

Populasi dalam penelitian ini adalah perusahaan manufaktur dari berbagai daerah di Indonesia yang terdaftar di Bursa Efek Indonesia (BEI) periode tahun 2016-2018. Sampel dalam penelitian ini berupa perusahaan manufaktur yang dipilih menggunakan metode non-probability sampling, yaitu purposive sampling dengan kriteria :

- Perusahaan manufaktur yang melaporkan laporan keuangan dan terpublikasi pada situs Bursa Efek Indonesia selama periode 2016-2018.
- Perusahaan manufaktur yang menghasilkan laba dalam laporan keuangannya
- Perusahaan manufaktur yang menggunakan mata uang rupiah dalam laporan keuangannya

Data yang digunakan dalam penelitian ini adalah data sekunder, dimana data sekunder adalah sumber data penelitian yang diperoleh melalui media perantara atau secara tidak langsung yang berupa buku, catatan, bukti yang telah ada, atau arsip baik yang dipublikasikan maupun yang tidak dipublikasikan secara umum.

Dalam penelitian terdiri dari dua variabel yang digunakan yaitu variabel dependen dan variabel independen. Variabel independen dalam penelitian ini adalah *board diversity*, *conservatism*, dan *institutional ownership*.

a. *Earning Quality*

Kualitas laba merupakan indikator dari kualitas informasi keuangan. Kualitas informasi keuangan yang tinggi berasal dari tingginya kualitas pelaporan keuangan. Kualitas laba merupakan konsep berdimensi ganda yang meliputi banyak pertimbangan akuntansi dan finansial serta melibatkan unsur-unsur kualitatif dan kuantitatif. Unsur kuantitatif seperti arus kas yang dapat diukur sedangkan unsur kualitatif seperti kualitas manajemen yang tidak dapat diukur dengan obyektif. Penelitian ini menggunakan *proxy discretionary accruals* yang dibuat oleh Jones untuk variabel *Earnings Quality* dengan rumus sebagai berikut:

a) Tahap Pertama (Menghitung Total Akrua)

$$TACit = NIit - CFOit$$

Dimana :

TACit: Total accruals for firm *i* in period *t*

NIit: Operating net income (Net Operating Income) firm *i* in period *t*

CFOit: Operating cash flow the corporate *i* in period *t*

b) Tahap Kedua (Menghitung *non-discretionary accrual*)

$$TACit/TAit-1 = 0 + 1(1/TAit-1) + 2((REVit - RECit)/TAit-1) + 3(PPEit/TAit-1) + c$$

dan

$$NDACit = 0 + 1(1/TAit-1) + 2(REVt - RECt)/TAit-1 + 3(PPEit/TAit-1)$$

Dimana :

NDACit: Non-discretionary accruals for firm *i* in period

TAit-1: Total assets of the corporate *i* in period *t-1*

REVit: Revenue firm *i* in year *t* minus revenue *t-1*

RECit: Accounts receivable firm *i* in year *t* minus accounts receivable year *t-1*

PPEit: Property, Plant, and Equipment corporate *i* in year *t*

c : Error

c) Tahap Ketiga (Menghitung *Discretionary Accruals*)

$$DACit = TACit/TAit-1 - NDACit$$

Dimana :

DACit: Discretionary accruals for firm *i* in period *t*

TACit: Total accruals for firm *i* in period *t*

TAi,t-1: Total assets of the corporate *i* in period *t-1*

NDACit: Non-discretionary Accruals firm *i* in period *t*

a. *Board Diversity*

Hoang and Abeysekera (2016) menyatakan bahwa board diversity dapat dilihat dari keberagaman atribut demografis dari satu jenis kelamin. Srinidhi, Gul, dan Tsui (2011) di dalam "Earnings Quality : The Association of Board Diversity, Executive Compensation, Debt Covenant, and Investment Opportunity Set" (Nurbach, Purwohedi, and Handarini, 2019) menyatakan bahwa keragaman gender adalah salah satu ukuran keragaman dewan yang berkontribusi dalam hal kemampuan, perspektif, dan pengalaman di dewan perusahaan. Penelitian ini menggunakan rasio perhitungan Board Diversity yang didukung oleh penelitian yang dilakukan Panzer dan Muller (2015) dengan rumus sebagai berikut :

$$GDV = \frac{\text{Number of Women Board of the Corporate}}{\text{The Total Number of Corporate Boards}}$$

b. Conservatism

Konservatisme merupakan prinsip akuntansi yang jika diterapkan akan menghasilkan angka-angka laba dan aset cenderung rendah, serta angka-angka biaya dan hutang cenderung tinggi. Kecenderungan seperti itu terjadi karena konservatisme menganut prinsip memperlambat pengakuan pendapatan serta mempercepat pengakuan biaya. Akibatnya, laba yang dilaporkan cenderung terlalu rendah (*understatement*). Konservatisme dirumuskan sebagai berikut :

$$AC = \frac{\text{Number of shares}_{it} \times \text{Shares price}_{it}}{\text{Total equity}_{it}}$$

Dimana :

Number of shares it = company's outstanding shares at the end of period

Shares price it = company's share price at the end of period

Total equity it = company's total equity

c. Institutional Ownership

Kepemilikan institusional merupakan merupakan investor yang memiliki jumlah investasi yang cukup besar dibandingkan dengan investor lainnya sehingga mereka mempunyai hak untuk mengelola dan memonitor aktivitas manajer dan perusahaan. Kepemilikan saham institusional biasanya merupakan saham yang dimiliki oleh perusahaan lain yang berada didalam maupun luar negeri. Kepemilikan institusional dirumuskan sebagai berikut :

$$\text{Institusional Ownership} = \frac{\text{Jumlah saham institusional}}{\text{Jumlah saham yang beredar}}$$

Dalam penelitian ini, data yang telah dikumpulkan dengan menggunakan *Microsoft Excel* untuk mempresentasikan variabel independen dan variabel dependen, selanjutnya dilakukan pengelolaan dengan menggunakan *software E-VIEWS 10*.

Penggunaan data panel dapat mengurangi kesalahan yang dihasilkan apabila meregresikan data individu ke dalam lingkup yang luas. Tingkat kesalahan atau yang simbolkan dengan α yang di gunakan dalam penelitian ini sebesar 0,05 (5%). Teknik pengelolaan data dalam penelitian ini menggunakan *software E-Views 10*. Konstanta (c) merupakan nilai variabel Y pada saat seluruh variabel x dianggap 0 atau tidak ada. Konstanta ini bertujuan untuk mengetahui nilai tetap dari variabel Y. Penelitian ini bertujuan untuk mengolah dan menganalisis mengenai data yang akan diteliti. Uji yang dilakukan dalam penelitian ini yaitu uji statistik deskriptif, *Common Effect Model*, *Fixed Effect Model*, dan *Random Effect Model*.

Hasil Uji Statistik

Uji Statistik Deskriptif digunakan untuk mengorganisasikan, mengikhtisarkan, dan menyajikan datamelalui cara yang informatif. Hasil uji statistik deskriptif menunjukkan nilai minimum, nilai maksimum, nilai rata-rata (*mean*), dan standar deviasi dari variabel independen dan variabel dependen pada periode 2016-2018.

Hasil uji statistik deskriptif dari variabel *earnings quality* memiliki nilai minimum sebesar 0.073585 terdapat pada perusahaan Kabelindo Murni Tbk pada tahun 2016. Nilai maksimum sebesar 440.7397 terdapat pada perusahaan Garud Metalindo Tbk pada tahun 2016. Nilai rata-rata (*mean*) sebesar 10.71202 dan standar deviasi sebesar 51.92085.

Hasil uji statistik deskriptif dari variabel *board diversity* memiliki nilai minimum sebesar 14.28571 terdapat pada PT Budi Starch & Sweetener Tbk pada tahun 2016-2018. Nilai maksimum sebesar 66.66667 terdapat pada perusahaan Mustika Ratu Tbk pada tahun 2016-2018. Nilai rata-rata (*mean*) sebesar 31.01207 dan standar deviasi sebesar 13.87362.

Hasil uji statistik deskriptif dari variabel *institutional ownership* memiliki nilai minimum sebesar 5.143166 terdapat pada perusahaan Wismilak Inti Makmur Tbk pada tahun 2016-2018. Nilai maksimum sebesar 92.12508 terdapat pada perusahaan Darya Varia Laboratoria Tbk pada tahun 2016-2018. Nilai rata-rata (*mean*) sebesar 62.09844 dan standar deviasi sebesar 25.58239.

Hasil uji statistik deskriptif dari variabel *conservatism* memiliki nilai minimum sebesar 0.207380 terdapat pada perusahaan Mustika Ratu Tbk pada tahun 2018. Nilai maksimum sebesar 82.44443 terdapat pada perusahaan Unilever Indonesia pada tahun 2017. Nilai rata-rata (*mean*) sebesar 4.086695 dan standar deviasi sebesar 12.04611.

Uji *Common Effect Model* merupakan metode regresi yang mengestimasi data panel dengan menggunakan metode *Ordinary Least Square* (OLS). Persamaan dari model data panel ini sebagai berikut:

$$Y_{it} = \alpha + x_{1it} \beta_{it} + \varepsilon_{it}$$

Keterangan : Y: Variabel dependen :konstanta

x_1 : Variabel independen pertama : Koefisien regresi : *Error terms* t: periode waktu per tahun i: *Cross section* (individu) per perusahaan.

Hasil dengan menggunakan pendekatan model *common effect* menunjukkan nilai *R-squared* sebesar 0.040415 atau 4.04%. Hal ini menunjukkan bahwa besarnya pengaruh variabel independen terhadap variabel dependen dengan menggunakan model *common effect* sebesar 4.04%. Nilai *Adjusted R-squared* sebesar 0.006941 atau 0.69%. Selanjutnya, dilakukan perbandingan hasil pengujian dengan menggunakan model *fixed effect* untuk mengetahui model yang paling tepat dalam penelitian ini.

Uji *fixed effect model* merupakan pendekatan yang mengasumsikan perbedaan antar individu yang dapat diakomodasikan dari perbedaan intersep dalam penelitian. Persamaan dari model data panel ini sebagai berikut:

$$Y_{it} = \alpha + i\alpha_1 + x_{1it} \beta_{it} + \varepsilon_{it}$$

Keterangan : Y: Variabel dependen , α_1 :konstanta

x_1 : Variabel independen pertama

: Koefisien regresi : *Error terms* t: periode waktu per tahun i: *Cross section* (individu) per perusahaan

Hasil dari pendekatan model *fixed effect* menunjukkan nilai *R squared* sebesar 0.488368 atau 48.84%. Hal ini menunjukkan bahwa besarnya pengaruh variabel independen terhadap variabel dependen dengan menggunakan model *fixed effect* sebesar 48.84%. dan nilai *Adjusted R-squared* sebesar 0.201136 atau 20.11% yang berarti menjelaskan bahwa variabel independen memiliki pengaruh terhadap variabel dependen dan sisanya 79.89% dapat dijelaskan oleh variabel-variabel lainnya. Berdasarkan pada hasil dari output model *common effect* dan model *fixed effect*, maka pada model *fixed effect*, terdapat satu variabel independen yang memiliki pengaruh terhadap variabel dependen, yaitu *conservatism* sebesar 0.0064. Selanjutnya, dilakukan perbandingan hasil pengujian *common effect* dan *fixed effect* dengan menggunakan model *chow* atau *likelihood* untuk mengetahui model yang paling tepat dalam penelitian ini.

Uji *chow* adalah suatu pengujian yang digunakan untuk mengetahui model yang paling tepat yang dapat digunakan dalam penelitian antara *Common Effect Model* atau *Fixed Effect Model* dalam melakukan estimasi terhadap data panel (Widarjono, 2013). Pendekatan model *chow* atau *likelihood* menunjukkan bahwa nilai *Cross-section F* sebesar 0.0402 dan *Cross-section Chisquare* sebesar 0.0016 atau lebih kecil dari 0.05 (< 5%). Berdasarkan pada tingkat signifikan sebesar 0.05 atau 5%, apabila hasil dari nilai *Cross-section F* dan *Cross-section Chi-square* lebih kecil dari 0.05 atau 5% maka H_0 ditolak dan H_1 diterima.

Uji *hausman* merupakan pengujian data panel yang digunakan untuk menentukan model mana yang lebih tepat antara *Random Effect* dan *Fixed Effect* yang akan digunakan dalam penelitian ini. Hasil dari pendekatan model *Cross-section Random* menunjukkan nilai dari probabilitas sebesar 0.0459 atau lebih kecil dari 0.05 (< 5%). Berdasarkan pada tingkat signifikan sebesar 0.05 atau 5%, apabila hasil dari nilai probabilitas pada *Cross-section random* lebih kecil dari 0.05 atau 5% maka H_0 ditolak dan apabila nilai probabilitas pada *Crosssection random* lebih dari 0.05 atau 5% maka H_0 diterima. Dengan hipotesis sebagai berikut: Berdasarkan pada hasil dari pengujian menggunakan *correlated random effect*, maka dapat disimpulkan bahwa penelitian ini lebih tepat menggunakan pendekatan *fixed effect* dengan nilai probabilitas sebesar 0.0459 karena nilai probabilitas lebih kecil dari 0.05 (<5%).

Uji multikolinearitas yang bertujuan untuk mengetahui hubungan antar variabel independen yang satu dengan variabel independen lainnya. Hasil uji multikolinearitas menunjukkan bahwa nilai koefisien kolerasi dari *institutional ownership* terhadap *board diversity* sebesar 0.051882 dan *conservatism* sebesar 0.175526. Sehingga seluruh hasil dari koefisien kolerasi antara *institutional ownership* terhadap variabel lainnya (*board diversity* dan *conservatism*) yaitu <0.8 yang berarti data *institutional ownership* terbebas dari multikolinearitas. Lalu *conservatism* terhadap *board diversity* sebesar 0.042769 dan *institutional ownership* sebesar 0.175526. Sehingga seluruh hasil dari koefisien kolerasi antara *conservatism* terhadap variabel lainnya (*board diversity* dan *institutional ownership*) yaitu <0.8 yang berarti data *conservatism* terbebas dari multikolinearitas.

Analisis regresi linier berganda adalah hubungan secara linear antara dua atau lebih variabel independen (X_1, X_2, \dots, X_n) dengan variabel dependen (Y). Analisis ini untuk mengetahui arah hubungan antara variabel independen dengan variabel dependen apakah masing-masing variabel independen berhubungan positif atau negatif dan untuk memprediksi nilai dari variabel dependen apabila nilai variabel independen mengalami kenaikan atau penurunan. Model regresi dalam penelitian ini adalah sebagai berikut :

$$EQ = \beta_0 + \beta_1 GDV + \beta_2 Institutional\ Ownership + \beta_3 AC + e$$

Keterangan :

β_0 = Konstanta

$\beta_1 - \beta_4$ = Koefisien regresi variabel bebas

GDV = Board diversity

AC = Accounting Conservatism

Berdasarkan hasil uji output eviews maka didapatkan persamaan regresi berganda yaitu :

$$EQ = 24.39230 + -0.714452GDV + 0.143356Institutional\ Ownership + -0.104206AC + e$$

Keterangan :

GDV = Board diversity

AC = Accounting Conservatism

Hasil dari analisis regresi linier berganda adalah sebesar 24.39230 menunjukkan apabila variabel independen *board diversity*, *institutional ownership*, dan *conservatism* bernilai nol atau 0, maka *earnings quality* akan memiliki nilai positif dengan nilai 24.39230.

Nilai koefisien β_1 untuk *board diversity* adalah sebesar -0.714452. Hasil ini menunjukkan bahwa *board diversity* memiliki hubungan yang negatif dengan *earnings quality*. Hubungan negatif ini menunjukkan apabila *board diversity* mengalami peningkatan atau kenaikan sebesar satu satuan dan variabel lain dianggap tidak mengalami perubahan atau bernilai konstan, maka *earnings quality* akan mengalami penurunan sebesar -0.714452.

Nilai koefisien β_2 untuk *institutional ownership* adalah sebesar 0.143356. Hasil yang diperoleh, menunjukkan bahwa *institutional ownership* memiliki hubungan yang positif dengan *earnings quality*. Hubungan positif ini menunjukkan apabila *institutional ownership* mengalami peningkatan atau kenaikan sebesar satu satuan dan variabel lain dianggap tidak mengalami perubahan atau bernilai konstan, maka *earnings quality* akan mengalami peningkatan atau kenaikan sebesar 0.143356.

Nilai koefisien β_3 untuk *conservatism* adalah sebesar -0.104206. Hasil ini menunjukkan bahwa *conservatism* memiliki hubungan yang negatif dengan *earnings quality*. Hubungan negatif ini menunjukkan apabila *conservatism* mengalami peningkatan atau kenaikan sebesar satu satuan dan variabel lain dianggap tidak mengalami perubahan atau bernilai konstan, maka *earnings quality* akan mengalami penurunan sebesar -0.104206.

Koefisien determinasi (R^2) menunjukkan besarnya persentase variasi dari variabel dependen yang dapat dijelaskan oleh variabel-variabel independen. Hasil nilai dari *adjusted R²* sebesar 0.201136 atau 20.11%, ini menunjukkan bahwa 20.11% variabel dependen *earnings quality* dipengaruhi oleh variabel independen *board diversity*, *institutional ownership*, dan *conservatism*. Sementara itu, sisanya sebesar 79.89% dipengaruhi oleh faktor atau variabel lainnya diluar dari penelitian ini.

Uji F digunakan untuk melihat pengaruh semua variabel independen (X_1 , X_2 , X_3 , X_4 , dan X_5) secara bersama-sama terhadap variabel dependen (Y). Jika *P-value* lebih kecil dari 0,05, maka model dalam penelitian layak digunakan. Jika *P-value* lebih besar dari 0,05, maka model dalam penelitian tidak layak digunakan (Lestari dan Priyadi, 2017).

Hasil dari uji F menunjukkan Prob (F-statistic) sebesar 0.039915, yang menunjukkan bahwa tingkat signifikansi <0.05 atau $<5\%$ ini mengartikan bahwa model penelitian ini yang menggunakan variabel independen *board diversity*, *institutional ownership*, dan *conservatism* memiliki pengaruh signifikan terhadap *earnings quality*. Hal ini juga menjelaskan bahwa model regresi ini layak digunakan dalam penelitian ini.

Uji t digunakan untuk menguji pengaruh secara parsial masing-masing variabel independen terhadap variabel dependen. Hipotesis diterima jika *P-value* lebih kecil dari 0,05, yang berarti variabel independen berpengaruh signifikan terhadap variabel independen. Hipotesis ditolak jika *P-value* lebih besar dari 0,05, yang berarti variabel independen tidak berpengaruh signifikan terhadap variabel independen.

Nilai signifikansi probabilitas untuk variabel *board diversity* pada penelitian ini adalah sebesar 0.9834 atau >0.05 yang berarti bahwa *board diversity* tidak berpengaruh signifikan terhadap *earnings quality* dan ditolak

Nilai signifikansi probabilitas untuk variabel *institutional ownership* pada penelitian ini adalah sebesar 0,3188 $> 0,05$. Ini berarti pada hipotesis H_{a2} yang menyatakan bahwa sebesar 0.9840 atau >0.05 , ini menunjukkan bahwa *institutional ownership* tidak berpengaruh signifikan terhadap *earnings quality* dan ditolak

Nilai signifikansi probabilitas untuk variabel *conservatism* pada penelitian ini adalah sebesar 0.0064 atau <0.05 , ini berarti *conservatism* berpengaruh signifikan dan negatif terhadap *earnings quality* dan diterima

Diskusi

1. Pengaruh *board diversity* terhadap *earnings quality*

Hipotesis Pertama : Pengaruh *board diversity* terhadap *earnings quality*

Hipotesis pertama menyatakan bahwa *board diversity* berpengaruh negatif dan tidak signifikan terhadap *earnings quality*. Berdasarkan hasil uji sebelumnya, koefisien regresi *board diversity* sebesar -0.183217 dan nilai signifikan sebesar $0.9834 > 0.05$ yang berarti H_1 yang diajukan ditolak karena hipotesis tersebut menyatakan bahwa *board diversity* berpengaruh positif dan signifikan terhadap *earnings quality*. Hasil penelitian terdahulu yang dinyatakan oleh El-mahdy (2015), mendukung penelitian ini bahwa *board diversity* memiliki pengaruh negatif terhadap *earnings quality*. Namun pada penelitian yang dilakukan oleh Nurbach, Purwohedi, & Handarini (2019) memiliki hasil yang bertolak belakang, yaitu bahwa *board diversity* berpengaruh positif terhadap *earnings quality*.

2. Pengaruh *conservatism* terhadap *earnings quality*

Hipotesis Kedua : Pengaruh *conservatism* terhadap *earnings quality*

Hipotesis kedua menyatakan bahwa *conservatism* berpengaruh negatif dan signifikan terhadap *earnings quality*. Berdasarkan hasil uji sebelumnya, koefisien regresi *conservatism* sebesar -3.614038 dan nilai signifikan sebesar $0.0064 < 0.05$ yang berarti H_2 yang diajukan diterima karena hipotesis tersebut menyatakan bahwa *conservatism* berpengaruh negatif dan signifikan terhadap *earnings quality*. Hasil penelitian terdahulu yang dinyatakan oleh Mashoka, Adden, & Abuhommous (2018) mendukung penelitian ini bahwa *conservatism* memiliki pengaruh negatif terhadap *earnings quality*. Namun pada penelitian yang dilakukan oleh Asri (2015) memiliki hasil yang berbeda, yaitu bahwa *conservatism* berpengaruh positif terhadap *earnings quality*.

3. Pengaruh *institutional ownership* terhadap *earnings quality*

Hipotesis Ketiga : Pengaruh *institutional ownership* terhadap *earnings quality*

Hipotesis ketiga menyatakan bahwa *institutional ownership* berpengaruh positif dan tidak signifikan terhadap *earnings quality*. Berdasarkan hasil uji sebelumnya, koefisien regresi *institutional ownership* sebesar 0.015733 dan nilai signifikan sebesar $0.9840 > 0.05$ yang berarti H_3 yang diajukan ditolak karena hipotesis tersebut menyatakan bahwa *institutional ownership* berpengaruh positif dan signifikan terhadap *earnings quality*. Hasil penelitian terdahulu yang dinyatakan oleh Alhadi (2019), mendukung penelitian ini bahwa *institutional ownership* memiliki pengaruh positif terhadap *earnings quality*. Namun pada penelitian yang dilakukan oleh Barclay dan Holderness (1989), memiliki hasil yang bertolak belakang, yaitu bahwa *institutional ownership* berpengaruh negatif terhadap *earnings quality*.

Penutup

Berdasarkan pembahasan yang telah diuraikan pada bab sebelumnya, penelitian ini bertujuan untuk mengetahui hubungan antara variabel dependen dalam penelitian ini yaitu *earnings quality* dan variabel independen dalam penelitian ini yaitu *board diversity*, *institutional ownership*, dan *conservatism*, menguji dan menyajikan bukti secara empiris yang menjelaskan mengenai nilai perusahaan pada perusahaan manufaktur yang terdaftar di Bursa Efek Indonesia (BEI) periode 2016-2018.

Jumlah sampel data yang digunakan dalam penelitian ini sebanyak 30 data dari perusahaan manufaktur yang terdaftar di Bursa Efek Indonesia (BEI) periode 2016-2018. Teknik yang digunakan dalam penelitian ini yaitu teknik *purposive sampling*. Data dalam penelitian ini diolah dengan menggunakan program *software Eviews 10*.

Daftar Pustaka

- Alhadi, S. A. (2019). *Institutional Ownership and Earnings Quality pre- and post-IFRS Institutional Ownership and Earnings Quality pre- and post-IFRS*. (March).
- Asri, M. (2015). *The Effect of Accounting Conservatism on Earnings Quality*.
- El-mahdy, D. F. (2015). *Female CFOs and Real Earnings Management DINA F. EL-MAHDY* Morgan State University*.
- Hoang, T. C., & Abeyssekera, I. (2016). *The Effect of Board Diversity on Earnings Quality : An Empirical Study of The Effect of Board Diversity on Earnings Quality : An Empirical Study of Listed Firms in Vietnam*. (February 2018). <https://doi.org/10.1111/auar.12128>
- Latif, A. W., Latif, A. S., & Abdullah, F. (2017). *INFLUENCE OF INSTITUTIONAL OWNERSHIP ON EARNINGS QUALITY : EVIDENCE FOR FIRMS LISTED ON THE*. 668–687.
- Mashoka, T., Adden, A., & Abuhommous, A. (2018). *The Effect of Conservatism on Earnings Quality*. (January 2017).
- Nurbach, S. A., Purwohedi, U., & Handarini, D. (2019). *Earnings Quality : The Association of Board diversity , Executive Compensation , Debt Covenant , and Investment Opportunity Sets. 2019*, 215–242. <https://doi.org/10.18502/kss.v3i11.4009>
- Overmans, R. (2017). *The effect of gender diversity on earnings quality A study about the influence of women in the board of*.
- Subramanyam. (2017). *Analisis Laporan Keuangan*. Jakarta : Salemba Empat.
- Sugiyono. (2014). *Metode Penelitian Pendidikan Pendekatan Kuantitatif, Kualitatif dan R&D*. Bandung: Alfabeta.
- <https://www.idx.co.id/>
- <https://www.kemenkeu.go.id/>
- <https://jurnalpakdosen.wordpress.com/2018/10/14/menghitung-manajemen-laba-model-jones-dimodifikasi-bagian-2/>
- <https://www.statistikian.com/2017/04/tutorial-regresi-data-panel-dengan-eviews.html>