

## Perancangan Sistem Pembuatan Website Profil Madrasah Ibtidaiyah Negeri Sidoharjo Pacitan

Rosmalida Noviana Dewi<sup>1)</sup> Indah Uly Wardati<sup>2)</sup>  
[rosmautfalida@gmail.com](mailto:rosmautfalida@gmail.com)

Abstract - Development and information technology world today is very rapidly among people who later changed their perspectives on media information provider. Website is one means of internet media that serves to show, introducing even the media can serve as information seekers are required. Pacitan Sidoharjo Elementary School District is one of the elementary schools under the auspices of the Ministry of Religious Pacitan which still requires interaction and socialization so that the school can be more widely known and his students themselves, in particular by providing complete information, detailed and clear about the school. The purpose of this research is to produce a website Sidoharjo Pacitan Elementary School District. The benefit of this study is to provide a convenience for the public and the school community, in accessing information about Sidoharjo MIN. In this study the authors use the methods of literature, observation, interviews, analysis, and design. Results from this study is the construction of System Design Website MIN Sidoharjo Pacitan, which can later be used as a media creation that conveys information more effectively and efficiently which can be accessed anywhere and anytime online.

Abstrak - Perkembangan dunia teknologi dan informasi sekarang ini sangat pesat dikalangan masyarakat yang kemudian mengubah cara pandang mereka terhadap media penyedia informasi. Website merupakan salah satu sarana media internet yang berfungsi untuk menampilkan, memperkenalkan bahkan dapat berfungsi sebagai media pencari informasi yang sedang dibutuhkan. Madrasah Ibtidaiyah Negeri Sidoharjo Pacitan merupakan salah satu Sekolah Dasar yang berada di bawah naungan Kementerian Agama Kabupaten Pacitan yang masih sangat membutuhkan interaksi maupun sosialisasi agar sekolah tersebut dapat lebih dikenal masyarakat luas maupun siswa-siswanya sendiri, yaitu dengan cara memberikan informasi secara lengkap, detail dan jelas mengenai sekolah tersebut. Tujuan dari penelitian ini yaitu untuk menghasilkan website Madrasah Ibtidaiyah Negeri Sidoharjo Pacitan. Manfaat dari penelitian ini adalah untuk memberikan kemudahan bagi masyarakat umum maupun warga sekolah, dalam mengakses informasi tentang MIN Sidoharjo. Dalam penelitian ini penulis menggunakan metode kepustakaan, observasi, wawancara, analisis, dan perancangan. Hasil dari penelitian ini adalah dibangunnya Perancangan Sistem Website MIN Sidoharjo Pacitan, yang nantinya bisa digunakan sebagai pembuatan media penyampai informasi yang lebih efektif dan efisien yang dapat diakses dimana saja dan kapan saja secara online.

**Kata Kunci :** *Perancangan Website Profil, MIN Sidoharjo*

### 1.1 Latar belakang

Karena selama ini teknologi internet belum dimanfaatkan dengan maksimal oleh pihak sekolah yang berkeinginan menyebarluaskan informasi tentang instansi yang bersangkutan serta sebagai sarana komunikasi.

Penginformasian sekolah kepada orang banyak dengan menggunakan teknologi internet juga salah satu terobosan baru untuk mempromosikan sekolah kepada orang tua wali murid agar tertarik untuk memasukkan putra putrinya untuk bersekolah di sekolah tersebut. Karena dapat memudahkan proses promosi sekolah kepada orang banyak,

selain itu juga karena adanya persaingan dalam mendapatkan peserta didik yang berkualitas. Selama ini orang tua murid masih harus datang ke sekolah yang bersangkutan untuk mengetahui tentang lebih lanjut perihal sekolah tersebut. Oleh karena itu, perlu adanya suatu media penginformasian yang bisa diakses kapanpun, dimanapun dan oleh siapapun secara online.

### 1.2 Rumusan masalah

Bagaimana membuat perancangan website profil untuk Madrasah Ibtidaiyah Negeri Sidoharjo Pacitan agar bisa

dipergunakan untuk membangun website profil?

### 1.3 Batasan masalah

Dimana dalam perancangan website tersebut berisi rancangan informasi mengenai profil sekolah, galeri, buku tamu, dan beberapa informasi lainnya yang berkaitan dengan sekolah tersebut.

### 1.4 Tujuan

Menghasilkan perancangan website profil yang dapat dipergunakan untuk membuat website profil dan dijadikan sebagai acuan terhadap media informasi yang akan dibuat.

### 1.5 Manfaat

- a. Memberi kemudahan kepada praktikan dalam membuat website profil yang dapat diakses semua pihak
- b. Dapat mengangkat dan meningkatkan citra positif dan prestasi sekolah Madrasah Ibtidaiyah Negeri Sidoharjo Pacitan.

## 2.1 Gambaran Umum

Untuk mencetak sumber daya manusia yang cerdas, beriman dan berakhlak mulia tidak lepas dari proses pendidikan yang merangsang tumbuhnya lembaga pendidikan sebagaimana sekolah/madrasah yang ada selama ini, termasuk MI Negeri Sidoharjo.

Keberadaan MI Negeri Sidoharjo bermula dari perjuangan para pelaku pengembangan Pendidikan Islam di Pacitan khususnya di Sidoharjo yaitu dengan membuka sekolah Diniyah untuk masyarakat Sidoharjo pada tahun 1960-an. Atas kerjasama yang baik antara para guru diniyah dengan tokoh-tokoh masyarakat pada waktu itu maka dibukalah sekolah di Teleng Sidoharjo. Sekolah ini didirikan diatas tanah wakaf Bapak Imam Nawawi, yang waktu itu menjabat sebaai Kepala Desa atau Lurah, ditambah lagi bantuan dari Pengurus Orang Tua Murid (POM).

Selanjutnya sekolah ini diberi nama Sekolah Rendah Islam (SRI). Semenjak didirikan Sekolah Rendah Islam ini animo masyarakat Teleng /Sidoharjo dan sekitarnya untuk menyekolahkan anaknya

semakin kuat. Dalam perkembangannya seiring dengan bertambahnya murid, sekolah ini mengalami perubahan nama dan status.

Tahun 1968 namanya berubah menjadi Madrasah Rendah Islam (MRI) sampai tahun 1974. Tahun 1974 namanya berganti lagi menjadi Madrasah Ibtidaiyah (MI). Tahun 1982 sampai dengan 1986 mengalami perubahan status menjadi MI Filial :

**MI Filial Nglengkong Ponorogo di Sidoharjo**

**MIN Filial Bungur Pacitan di Sidoharjo**

Dan pada tahun 1996 sampai sekarang statusnya sudah menjadi MI Negeri dengan nama **Madrasah Ibtidaiyah Negeri Sidoharjo** yang berlokasi di Jl. WR.Supratman No.18 Pacitan.

## 2.2 Landasan Teori

### 1. Pengertian Internet

Internet adalah jaringan computer di seluruh dunia yang saling terkait, saling berhubungan.

### 2. Pengertian Website

Website adalah lokasi di internet yang menyajikan kumpulan informasi yang sehubungan dengan profil pemilik situs. Website adalah suatu halaman yang membuat situs-situs web page yang berada di internet yang berfungsi sebagai media penyampaian informasi, komunikasi, atau transaksi. (Jasmadi, 2004) dan (Daniel H. Purwadi)

### 3. Domain dan Hosting

Unsur-unsur yang harus ada dalam penyediaan Website atau situs diantaranya sebagai berikut :

- a. Domain adalah suatu identitas penamaan pada jaringan internet dunia secara global agar mudah diingat untuk berbagai macam keperluan seperti untuk membuat website, membuat email, memprotek merk dagang dan lain sebagainya (Bambang Eka Purnama, 2013). Domain yaitu alamat unik di dalam dunia maya (internet) yang berguna untuk menemukan sebuah website. Umumnya URL ini di perjualbelikan dengan sistem sewa tahunan. Atau

- lebih mudahnya nama dari website (alamat website/url) misalnya yahoo.com/namaanda.com dan sebagainya. Disarankan memilih nama domain yang mudah diingat agar pengguna dapat dengan mudah menemukan website kita.
- b. Hosting berasal dari kata host. Computer yang terhubung dalam jaringan. Memanfaatkan fasilitas yang tersedia dalam suatu computer yang terhubung dengan jaringan. Hosting menyediakan sumber daya server-server untuk disewakan sehingga memungkinkan organisasi atau individu menempatkan informasi di internet, server hosting terdiri dari gabungan server-server atau sebuah server yang terhubung dengan jaringan internet berkecepatan tinggi. (Bonafit Nugroho 2008)
  4. PHP merupakan singkatan dari PHP, ia merupakan bahasa berbentuk skrip yang ditempatkan dalam server dan diproses di server. Hasilnya yang dikirim ke klien, tempat pemakai menggunakan browser. (Abdul Kadir, 2002).
  5. PHP (*Hypertext Preprocessor*) dikembangkan pertama kali tahun 1995 oleh Rasmus Lerdorf yang merupakan salah satu anggota group Apache. PHP pertama kali di desain dengan alat tracking pengunjung website Lerdorf. Kemudian, fungsinya diperlebar dan dihubungkan dengan Apache. PHP dikembangkan sepenuhnya untuk bahasa script side-server programming. PHP bersifat open source dan dapat digabungkan dengan berbagai server yang berbeda-beda. PHP adalah bahasa server-side programming yang powerful untuk membuat halaman web yang dinamis dan interaktif. Sintak PHP mirip dengan bahasa Perl dan C. PHP biasanya sering digunakan bersama web server Apache di berbagai sistem operasi. PHP juga mendukung ISAPI dan dapat digunakan bersama dengan Microsoft IIS di Windows (Sunnyoto, 2007:119).
  6. My SQL adalah salah satu jenis database server yang sangat terkenal. Kepopulerannya disebabkan MySQL menggunakan SQL sebagai bahasa dasar untuk mengakses databasenya. (Abdul Kadir, 2002). MySQL merupakan database server di mana pemrosesan data terjadi di server dan client hanya mengirim data dan memindah data. Oleh karena pemrosesan terjadi di server sehingga akses data tidak terbatas. Akses dapat dilakukan dimana saja dan oleh siapa saja dengan catatan komputer telah terhubung ke server. Lain halnya dengan database desktop dimana segala pemrosesan data seperti penambahan data ataupun penghapusan data harus dilakukan pada komputer yang bersangkutan. MySQL termasuk dalam kategori database management system, yaitu database yang terstruktur dalam pengolahan dan penampilan data. Sejak komputer dapat menangani data yang besar, database management sistem memegang peranan yang sangat penting dalam pengolahan data. Hal ini sangat diperlukan. Karena data tersebut dapat diatur sesuai dengan kebutuhan pemakainya.
  7. Pengertian Perancangan  
Perancangan adalah suatu proses pemilihan dan pemikiran yang menghubungkan fakta-fakta berdasarkan asumsi-asumsi yang berkaitan dengan masa datang dengan menggambarkan dan merumuskan kegiatan-kegiatan tertentu yang diyakini diperlukan untuk mencapai tujuan-tujuan tertentu dan menguraikan bagaimana pencapaiannya.  
Abdulrachman (1973), menyampaikan bahwa Perancangan adalah pemikiran rasional berdasarkan fakta-fakta dan atau perkiraan yang mendekat (estimate) sebagai persiapan untuk melaksanakan tindakan-tindakan kemudian.
  8. Data Flow Diagram (DFD)

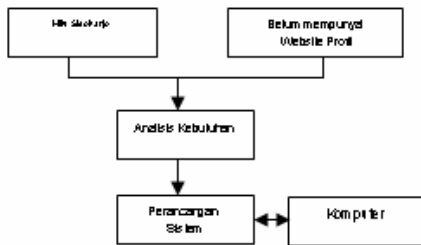
DFD merupakan alat perancangan sistem yang berorientasi pada alur data dgn konsep *dekomposisi* dapat digunakan untuk penggambaran analisa maupun rancangan sistem yg mudah dikomunikasikan oleh sistem kepada pemakai maupun pembuat program.

9. Entity Relationship Diagram (ERD)  
ERD adalah sebuah model data yang menggunakan beberapa notasi untuk menggambarkan data dalam hal entitas dan relasi yang digambarkan oleh data tersebut. (Jeffery L. Whitten et al, 2004 : 295)
10. Diagram Alir (*Flowchart*)  
Diagram alir adalah suatu metode untuk menggambarkan tahap - tahap pemecahan masalah dengan mempresentasikan simbol-simbol tertentu yang mudah dimengerti, mudah digunakan dan standar.

### 3.1 Analisis

Tahap analisis dilakukan guna untuk mengetahui dan mengamati proses yang sudah berjalan selama ini sebelum dirancang untuk membangun sebuah sistem yang sesuai dengan kebutuhan. Dengan mengumpulkan beberapa data yang dibutuhkan merupakan salah satu faktor penting dalam pembuatan sistem.

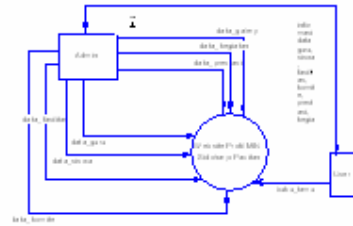
Berdasarkan analisis masalah yang terjadi maka dapat dibuat kerangka pemikiran sebagai berikut:



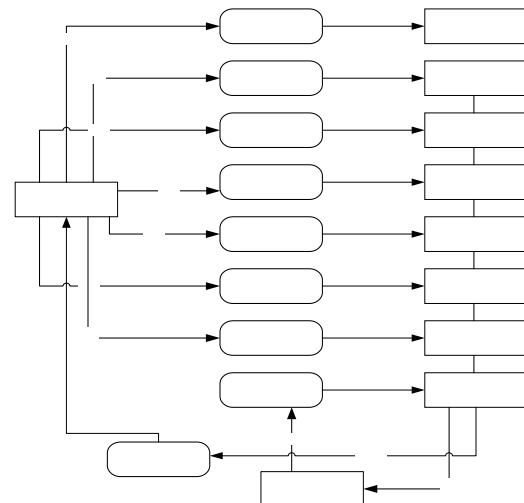
Gambar 3.1 Kerangka Pemikiran

## 4.1 Perancangan

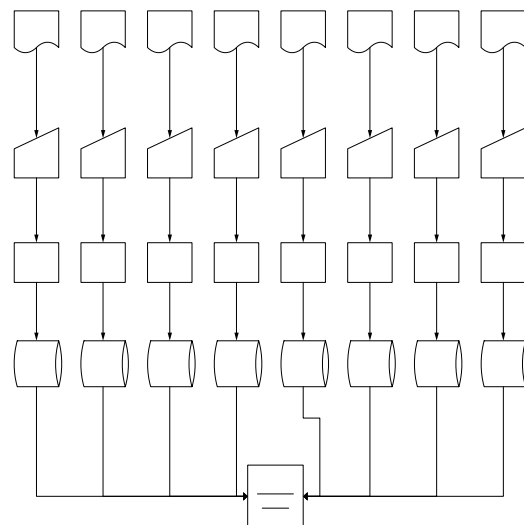
### a. Perancangan DFD



Gambar 4.1 Diagram Konteks



Gambar 4.2 DFD



Gambar 4.3 Flowchart Sistem

c. Perancangan Tampilan  
a. Menu HOME

HEADER			
HOME	SEJARAH	VISI & MISI	KONTAK
HOME		GALLERY MIN SIDOHARJO	
<p>PROFIL SEKOLAH</p> <ol style="list-style-type: none"> <li>1. Identitas Madrasah</li> <li>2. Visi dan Misi</li> <li>3. Data Guru dan Siswa</li> <li>4. Lantai Tanah dan Bangunan</li> <li>5. Link, Telepon dan A/R</li> <li>6. Data Fasilitas Madrasah</li> <li>7. Data Komite Madrasah</li> </ol>			
<p>KEGIATAN SEKOLAH</p> <ol style="list-style-type: none"> <li>1. Promosi</li> <li>2. TPA</li> <li>3. Porseni</li> </ol>			
<p>DENAH SEKOLAH</p> <ol style="list-style-type: none"> <li>1. Gedung</li> </ol>			
FOOTER			



Gambar 4.5 Rancangan Tampilan Menu Sejarah

c. Menu Visi Misi

HEADER			
HOME	SEJARAH	VISI & MISI	KONTAK
VISI MISI		GALLERY MIN SIDOHARJO	
<p>PROFIL SEKOLAH</p> <ol style="list-style-type: none"> <li>1. Identitas Madrasah</li> <li>2. Visi dan Misi</li> <li>3. Data Guru dan Siswa</li> <li>4. Lantai Tanah dan Bangunan</li> <li>5. Link, Telepon dan A/R</li> <li>6. Data Fasilitas Madrasah</li> <li>7. Data Komite Madrasah</li> </ol>			
<p>KEGIATAN SEKOLAH</p> <ol style="list-style-type: none"> <li>1. Promosi</li> <li>2. TPA</li> <li>3. Porseni</li> </ol>			
<p>DENAH SEKOLAH</p> <ol style="list-style-type: none"> <li>1. Gedung</li> </ol>			
FOOTER			



Gambar 4.4 Rancangan Tampilan Menu HOME

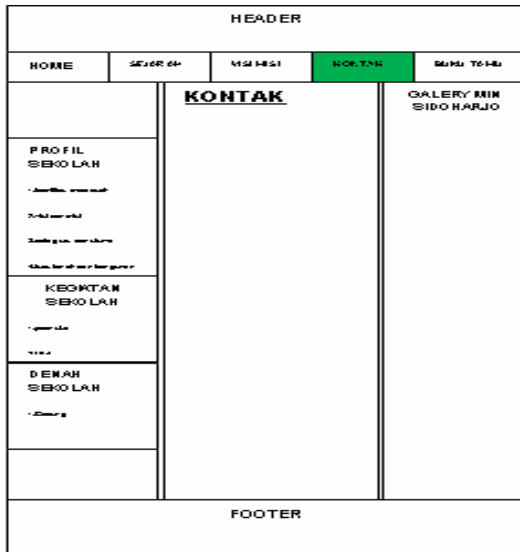
b. Menu Sejarah

HEADER			
HOME	SEJARAH	VISI & MISI	KONTAK
SEJARAH		GALLERY MIN SIDOHARJO	
<p>PROFIL SEKOLAH</p> <ol style="list-style-type: none"> <li>1. Identitas Madrasah</li> <li>2. Visi dan Misi</li> <li>3. Data Guru dan Siswa</li> <li>4. Lantai Tanah dan Bangunan</li> <li>5. Link, Telepon dan A/R</li> <li>6. Data Fasilitas Madrasah</li> <li>7. Data Komite Madrasah</li> </ol>			
<p>KEGIATAN SEKOLAH</p> <ol style="list-style-type: none"> <li>1. Promosi</li> <li>2. TPA</li> <li>3. Porseni</li> </ol>			
<p>DENAH SEKOLAH</p> <ol style="list-style-type: none"> <li>1. Gedung</li> </ol>			
FOOTER			



Gambar 4.6 Rancangan Tampilan Menu Visi Misi

d. Menu Kontak

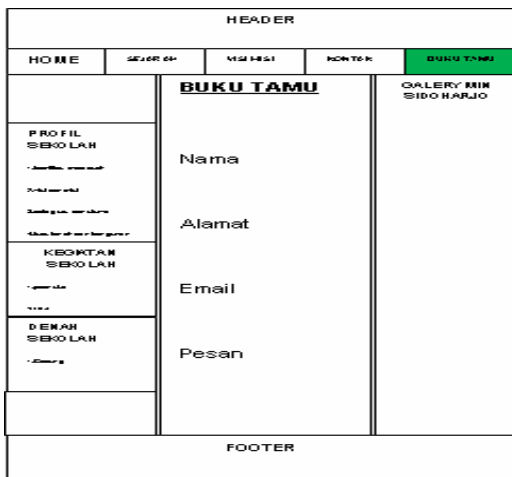


Gambar 4.8 Rancangan Tampilan Menu Buku Tamu

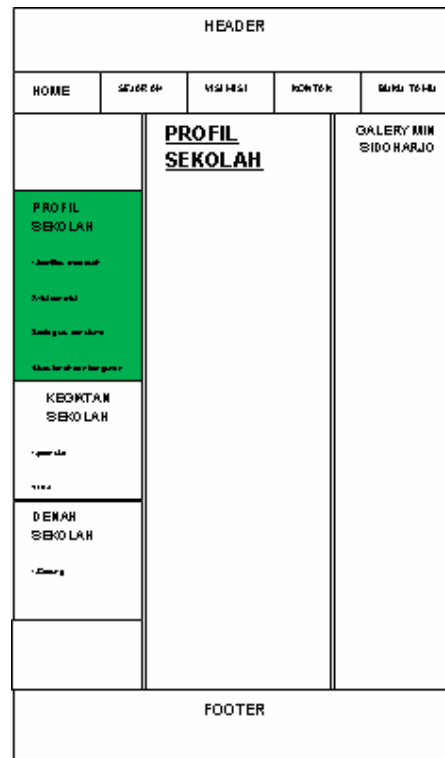


Gambar 4.7 Rancangan Tampilan Menu Kontak

e. Menu Buku Tamu

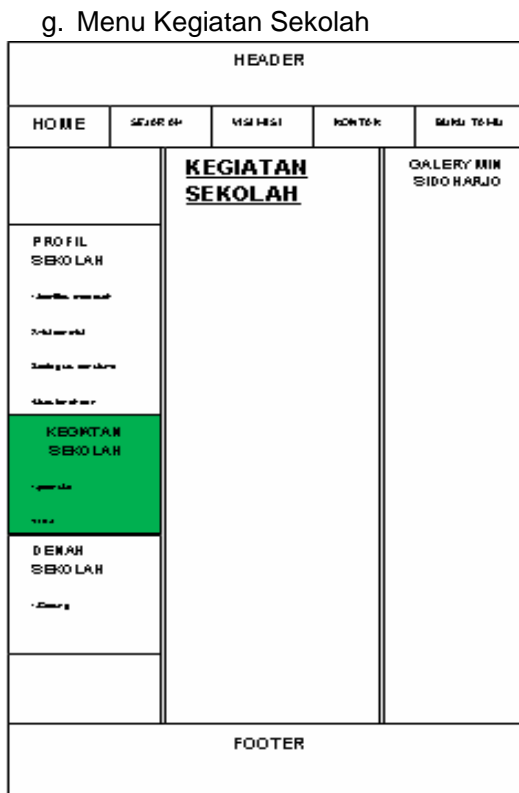


f. Menu Profil

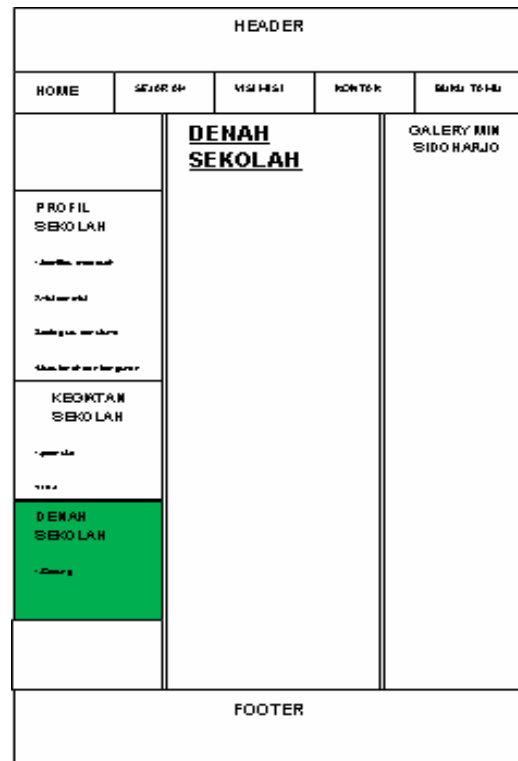




Gambar 4.9 Rancangan Tampilan Menu Profil Sekolah



h. Menu Denah Sekolah



Gambar 4.11 Rancangan Tampilan Menu Denah Sekolah



Gambar 4.10 Rancangan Tampilan Menu Kegiatan Sekolah

5.1 Kesimpulan

1. Perancangan sistem ini dapat mempermudah untuk mengembangkan menjadi website yang bisa digunakan untuk media penyampai informasi.
2. Perancangan ini menjelaskan desain tampilan dan link website yang nantinya akan digunakan.

5.2 Saran

Untuk pengembangan selanjutnya perancangan website profil dapat dimaksimalkan dengan membuat website yang bisa menjadi media penyampai informasi ke masyarakat luas.

## DAFTAR PUSTAKA

- [1] **Bernandes Sigit Budiartono, Efendi, Husen.** *Membangun Website SMP Negeri 1 Sentolo Sebagai Sarana Informasi dan Komunikasi dengan Masyarakat*, Jurusan Sistem Informasi Sekolah Tinggi Manajemen Informatika dan Komputer AMIKOM, 2010.
- [2] **Hakim, Lukmanul.** *Bikin Website Super Keren Dengan PHP & JQuery*, Lokomedia, Yogyakarta, 2010.
- [3] **Hakim, Lukmanul.** *Trik Dahsyat Menguasai AJAX Dengan JQuery*, Lokomedia, Yogyakarta, 2011.
- [4] **Kadir, Abdul.** *Membuat Aplikasi Web Dengan PHP dan Database MySQL*, Andi Offset, Yogyakarta, 2009.
- [5] **Kadir, Abdul.** *Dasar Pemrograman Web Dinamis Menggunakan PHP*. Andi, Yogyakarta, 2002.
- [6] **Kurniawati, Debirah, Prayitno, Edy.** *Pengantar Sistem Informasi*, Mahameru Pers, Yogyakarta, 2010.
- [7] **Kuswati, Endang.** *Analisis And Design School Website Profiles Sekolah Menengah Kejuruan Negeri 2 Kabupaten Pacitan*. SRUNI FTI UNSA, Surakarta, 2012.
- [8] **MADCOMS.** *Aplikasi Program PHP dan MySQL*, Andi Offset, Yogyakarta, 2004.
- [9] **Risdiyono.** *Analisis dan Desain Website SMA Negeri 1 Semin Gunung Kidul Sebagai Media Informasi*, Jurusan Sistem Informasi Sekolah Tinggi Manajemen Informatika dan Komputer AMIKOM, 2011.
- [10] **Setiawan, Andi.** *Mudah Tepat Singkat Pemrograman HTML*, Yrama Widya, Bandung, 2004.
- [11] **Nugroho, Bunafit.** *Membuat Website Sendiri dengan PHP-MySQL*. Mediakita, Jakarta, 2008.
- [12] **Wardhani, Widya Kusuma.** *Pembuatan Website Profil Sekolah Menengah Pertama Negeri 1 Jaten Karanganyar*. SRUNI FTI UNSA, Surakarta, 2012.
- [13] **Bambang Eka Purnama (2011),** *Cara Mudah Membuat Web Dengan Wordpress*, Mahameru Press, Yogyakarta
- [14] **Ika Nur Indah, Lies Yulianto (2013),** *Pembuatan Website Sebagai Sarana Promosi Produk Kelompok Pidra Desa Gawang Kecamatan Kebonagung Kabupaten Pacitan*, (IJCSS) 15 - Indonesian Journal on Computer Science Speed - FTI UNSA Vol 10 No 1 – Februari 2013 - [ijcss.unsa.ac.id](http://ijcss.unsa.ac.id), ISSN 1979 – 9330
- [15] **Medi Suhartanto (2013),** *Pembuatan Website Sekolah Menengah Pertama Negeri 3 Delanggu Dengan Menggunakan Php Dan MySQL*, (IJCSS) 15 - Indonesian Journal on Computer Science Speed - FTI UNSA Vol 10 No 1 – Februari 2013 - [ijcss.unsa.ac.id](http://ijcss.unsa.ac.id), ISSN 1979 – 9330
- [16] **Medi Suhartanto (2013),** *Pembuatan Website Sekolah Menengah Pertama Negeri 3 Delanggu Dengan Menggunakan Php Dan MySQL*, (IJCSS) 15 - Indonesian Journal on Computer Science Speed - FTI UNSA Vol 10 No 1 – Februari 2013 - [ijcss.unsa.ac.id](http://ijcss.unsa.ac.id), ISSN 1979 – 9330
- [17] **Mareta Verdina Indrayanti, Sukadi,** *Pembuatan Website Sekolah Menengah Kejuruan Negeri (SMKN) Pringkuku*, IJNS – Indonesian Journal on Networking and Security, Vol 2 No 2 – Januari 2013, [ijns.org](http://ijns.org), ISSN: 2302-5700
- [18] **Dani Ainur Rivai, Sukadi (2013),** *Pembuatan Website Profil Sekolah Menengah Kejuruan (SMK) Miftahul Huda Ngadirojo*, IJNS – Indonesian Journal on Networking and Security, Vol 2 No 3 – Juli 2013, [ijns.org](http://ijns.org), ISSN: 2302-5700
- [19] **Miftahul Hadi (2013),** *Pembuatan Website Kantor Advokad Penasehat Hukum, Konsultan Hukum Ny. Ernawati SH, MH*, IJNS – Indonesian Journal on Networking and Security, Vol 2 No 3 – Juli 2013, [ijns.org](http://ijns.org), ISSN: 2302-5700
- [20] **Rudi Banu Kuncoro (2013),** *Pembuatan Website Tempat Pariwisata Rumah Dome New Nglepen*, Speed Journal - Indonesian Journal on Computer Science - Vol 10 No 2 – Agustus 2012 , ISSN 1979 – 9330, [speed.unsa.ac.id](http://speed.unsa.ac.id)