

# PERANCANGAN DAN ANALISIS RANGKA MESIN DESKTOP CNC MILLING

**Didi Widya Utama, Agus Halim, Glandy Primatri, Bayu Akbar Amika  
dan Jovi Immanuel**

Program Studi Teknik Mesin Universitas Tarumanagara Jakarta, Indonesia  
e-mail: didiu@ft.untar.ac.id, bayubayuakbar22@gmail.com,  
glandyprimatri@gmail.com, joviimmanuel@gmail.com

**Abstract:** *The need of machine tools is growing in Indonesia every years, this because of the increasing need of high quality product and short product manufacturing time are the answer for the market needed. CNC machine is a numerical method which the computer is used to control the machine tools, in Indonesia itself are increasing its usage from large scale industry to home industry and as well as in education sector. Education sector need to be up to date to the technology to empowering their students in order to catch up in the technology growth. Investment in CNC machine tools is consider as a high investment for education institution, and industrial CNC machine tools also bulky so it difficult to move around which are difficult to bring it in classroom. To overcome the problem in this paper will discuss about design and analysis of prototype CNC milling machine tool which has working area of  $328\text{ mm} \times 245\text{ mm} \times 100\text{ mm}$  and can withstand the force of cutting of  $0.044\text{ Nm}$ . In this paper also discuss about design and analysis of the machine tools frame using finite element method. Result from the frame analysis with the load from Z direction of 10 kg of load shows the maximum displacement is  $0.07558\text{ mm}$  and maximum stress is  $0.09178\text{ Mpa}$ .*

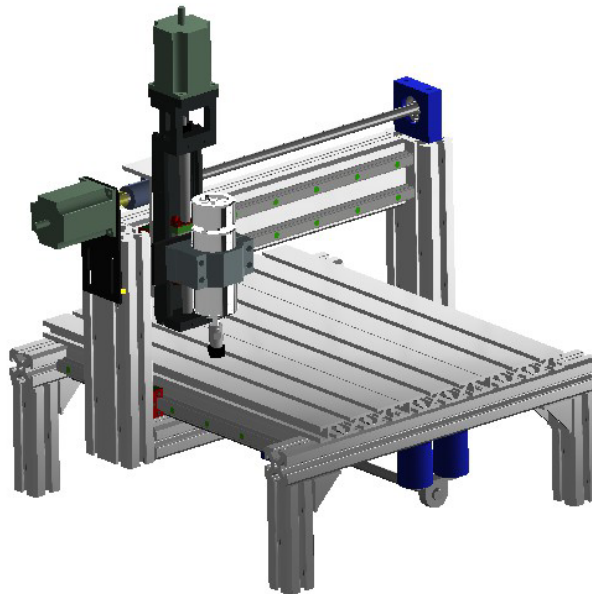
**Keywords:** *Desktop CNC, portable, education institution*

## PENDAHULUAN

Dewasa ini perkembangan teknologi sudah semakin berkembang khususnya di Indonesia, hal ini dapat dibuktikan semakin berkembangnya teknologi permesinan yang digunakan untuk membuat suatu produk contohnya seperti Mesin CNC yang dikontrol oleh komputer dengan menggunakan bahasa numerik (data perintah dengan kode angka, huruf, dan simbol). Geoff Williams mengatakan ada dua jenis mesin CNC yakni mesin CNC dengan dua *axis* dan mesin CNC dengan tiga *axis*. Mesin CNC dua *axis* bergerak secara vertikal dan horizontal yakni bergerak sepanjang sumbu x dan sumbu y sedangkan mesin CNC dengan 3 *axis* bergerak secara vertikal, horizontal, dan melintang yakni bergerak sepanjang sumbu x, sumbu y, dan sumbu z [1].

Penggunaan mesin CNC di masa sekarang sangat meningkat baik dalam bidang industri berskala besar, industri rumahan maupun dalam bidang pendidikan, namun mesin CNC yang ada di pasaran dengan berbagai merk saat ini harganya berkisar 500 juta-an dan mesin CNC sendiri sangatlah besar dan tidak dapat dipindah-pindah (tidak *fleksibel*). Kisaran harga tersebut tentu saja tidak terlalu mahal apabila untuk perindustrian berskala besar, Namun tidak akan terjangkau dan cukup mahal untuk bidang *home industry* dan bidang pendidikan seperti sekolah-sekolah maupun kampus-kampus yang ada di Indonesia, sehingga masih banyak yang mempelajari mesin CNC hanya teori saja tanpa pernah mempraktekan secara langsung memakai mesin CNC. Oleh karena itu harus ada langkah inovatif untuk menyelesaikan masalah tersebut yaitu dengan pembuatan *Desktop CNC Milling*.

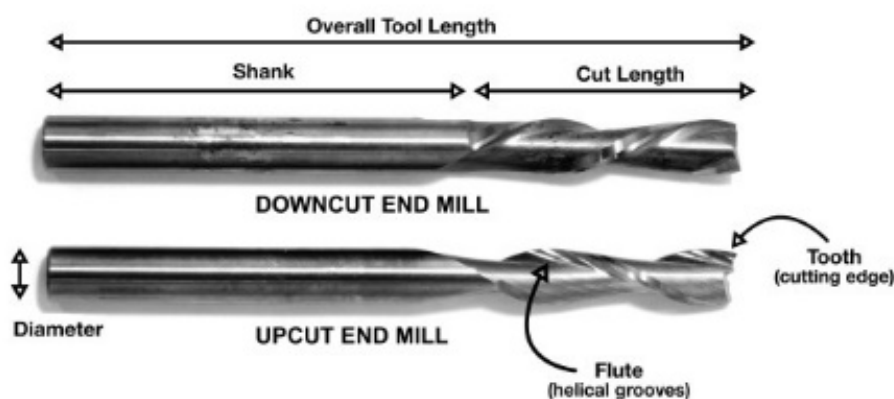
Perancangan ini diharapkan dapat memperoleh desain, perhitungan, menghasilkan prototipe dan memperoleh data-data hasil kinerja dari *Desktop CNC Milling*. Selain itu perancangan ini diharapkan dapat memberikan solusi atas permasalahan mahalnya mesin CNC dan tidak fleksibelnya mesin tersebut agar mesin CNC agar dapat menekan modal produksi pada industri rumahan dikarenakan modal awal pembelian mesin CNC tidak mahal dan terjangkau, dan dapat dijadikan metode pembelajaran praktikum tidak hanya sekedar teori-teori di sekolah-sekolah khususnya kejuruan dan di kampus-kampus khususnya jurusan teknik.



Gambar 1. *Desktop CNC Milling*

### Kecepatan Potong

Kecepatan potong adalah panjang keliling permukaan benda kerja pahat terhadap benda. Sebagai contoh, baja lunak dapat dipotong sepanjang 30 meter tiap menit. Hal ini berarti spindle mesin perlu berputar supaya ukuran mata pahat terhadap benda kerja (panjang total) sepanjang 30 meter dalam waktu putaran satu menit. Karena ukuran benda kerja berbeda-beda, maka pahat potong pada proses pemotongan logam atau *metal cutting* sangatlah penting karena pahat potong dapat menentukan hasil kualitas pengerjaan yang meliputi ukuran serta performa, efisiensi dari suatu proses pengerjaan, disamping itu pahat potong dapat menjadi sebuah ciri dari suatu proses pengerjaan logam. Melihat dari pentingnya keberadaan pahat potong, maka pengetahuan akan pahat potong merupakan salah satu syarat agar dapat bekerja dengan mesin perkakas.



Gambar 2. *End mills cutter* [2]

### Komponen Mesin CNC Milling

#### 1. *Frame*

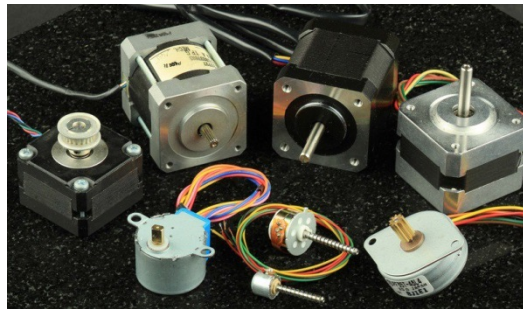
*Frame* merupakan struktur rangka yang menghubungkan seluruh bagian dan komponen, sehingga *frame* harus stabil dan mampu meminimalisir getaran yang diakibatkan oleh motor serta berfungsi sebagai rangka untuk setiap komponen mekanikal dapat saling bekerja seperti yang diinginkan. Pada umumnya material yang digunakan adalah *high steel*, aluminium, *stainless steel* atau *carbon steel*.



Gambar 3. *Frame* [3]

## 2. *Stepper Motor*

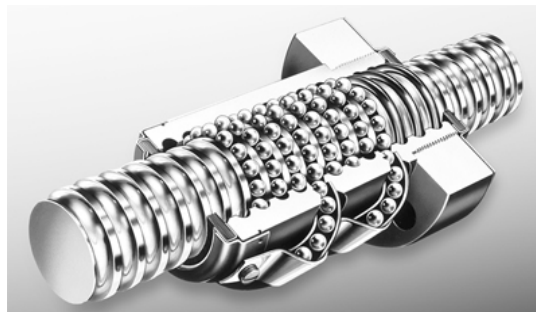
Sistem penggerak yang digunakan adalah *stepper motor*. *Stepper motor* merupakan perangkat kontrol yang mengkonversi bit masukan menjadi posisi rotor dengan prinsip kerja yang dapat dikontrol sistem pergerakan perlangkahannya untuk berhenti pada posisi tertentu dengan tingkat kepresisian akurat.



Gambar 4. Macam-macam *stepper motor* [4]

## 3. *Ball Screw*

*Ball screw* adalah aktuator mekanik yang menerjemahkan gerak rotasi menjadi gerakan linier dengan gesekan minimum. Sebuah poros berulir menjadi lintasan heliks bagi bantalan bola baja (*ball bearing*) yang bertindak sebagai sekrup presisi (*precision screw*). Elemen mekanik ini mampu diaplikasikan atau menahan beban dorongan tinggi, namun dengan gesekan internal minimum. Oleh karena desain dan pembuatan *ballscrew* dengan toleransi relatif kecil, maka cocok untuk pengaplikasian dalam kondisi dimana kepresisian tinggi diperlukan .



Gambar 5. *Ball screw* [5]

## 4. *Motor Spindle*

Tenaga untuk pemotongan pada permesinan *milling* ini berasal dari energi listrik yang diubah menjadi gerak utama oleh sebuah motor listrik, selanjutnya gerakan utama tersebut akan diteruskan melalui suatu transmisi untuk menghasilkan gerakan putar pada *spindle* mesin *milling*. *Spindle*

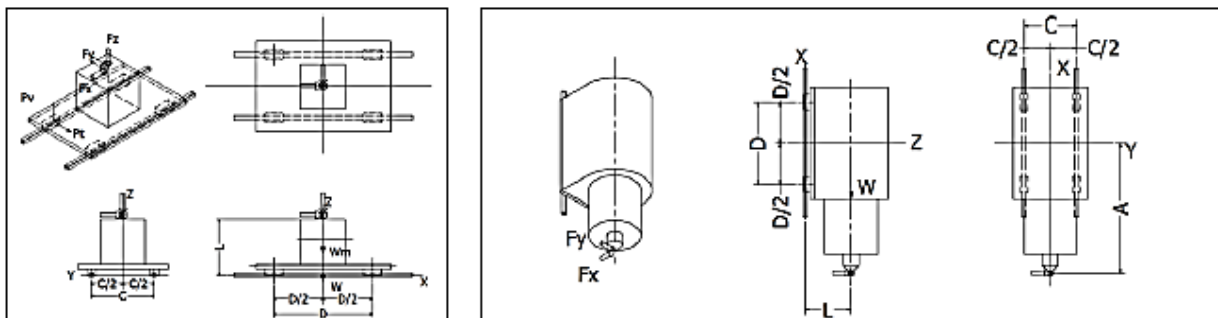
mesin *milling* adalah bagian dari sistem utama mesin *milling* yang bertugas untuk memegang dan memutar *cutter* hingga menghasilkan putaran atau gerakan pemotongan.



Gambar 6. Motor *spindle*

### 5. Linear Motion Guide

Sistem gerak linier yang digunakan dalam desain untuk mesin mini CNC vertikal menggunakan linier, yang terdiri dari rel dan blok. Panduan linier pada mesin *milling* digunakan sebagai elemen untuk mendistribusikan beban seperti gaya potong atau gaya dari sistem ke struktur kerangka mesin dengan kondisi statis maupun dinamis. Linier yang digunakan dalam mesin *milling* ini adalah produk dari linier HIWIN yang tersedia secara komersial dan pemilihannya didasarkan pada beban maksimum yang didistribusikan pada setiap blok yang nilainya harus lebih rendah dari beban dinamis yang ditentukan dalam spesifikasi pabrik dapat dilihat pada Gambar 7.

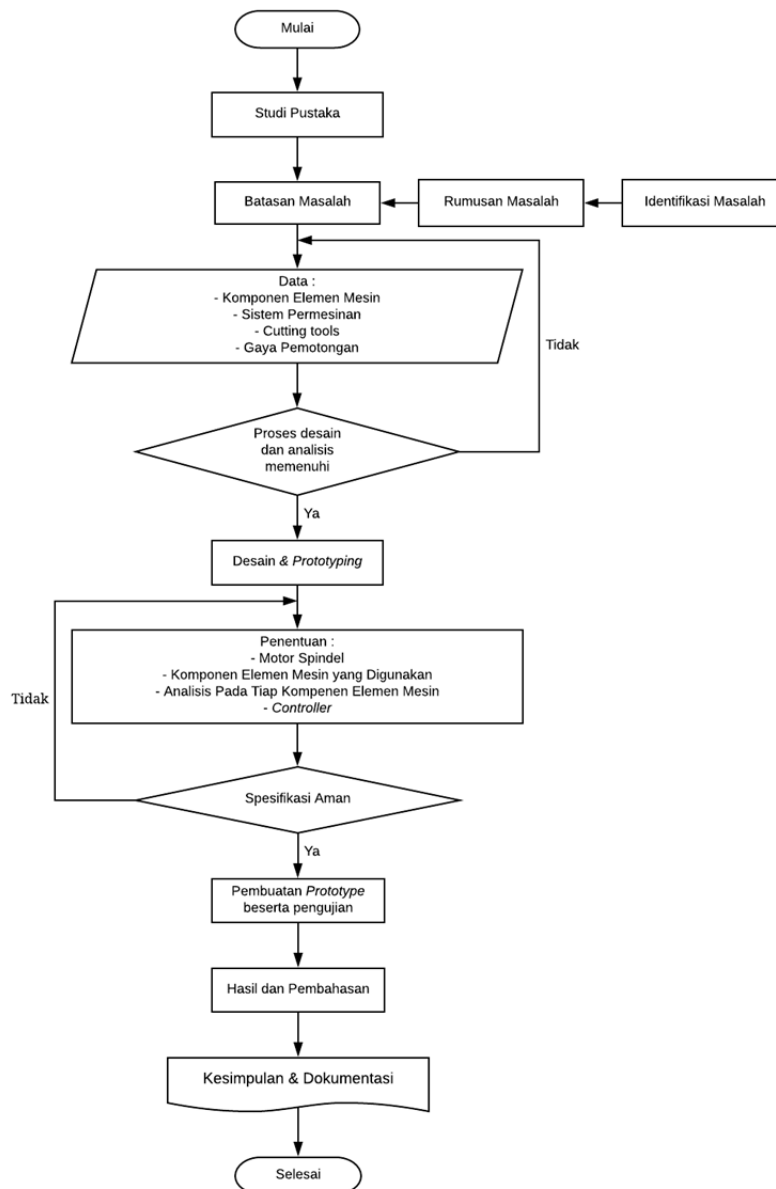


Gambar 7. Beban didistribusikan merata pada sumbu XYZ table (kiri) dan motor *spindle* (kanan)

### METODE PENELITIAN

Metode yang digunakan dalam perancangan konstruksi pada *desktop CNC milling* ini adalah metode analitis untuk menganalisis kekuatan dari hasil desain menggunakan *software* perancangan dan simulasi. Berbagai pengetahuan mengenai pemilihan bahan dan material serta perancangan meliputi *motor stepper*, *frame*, *ball screw*, *coupling* dan *linear guide* dilakukan melalui studi pustaka berdasarkan buku dan sumber-sumber lain dari internet untuk memaksimalkan hasil perancangan dan menghindari kesalahan yang seharusnya tidak terjadi seminim mungkin.

Dari semua komponen yang sudah dilakukan estimasi untuk proses perancangan di dalam penggunaan, maka akan dilakukan *3D Modelling* untuk membuat CAD 3 dimensi dari masing-masing komponen menggunakan *software design*. Masing-masing komponen akan kemudian melewati proses *assembly*/perakitan dimana komponen-komponen tersebut digabung sehingga membentuk sebuah *desktop CNC milling* yang utuh. *Desktop CNC milling* model ini akan kemudian melewati simulasi uji tegangan beserta defleksi untuk mengetahui hasil pembebanan pada saat melakukan permesinan. Diagram alir pada penelitian tentang proses perancangan *desktop CNC milling* dapat dilihat pada Gambar 8.



Gambar 8. Diagram alir metode perancangan

## HASIL DAN PEMBAHASAN

Mesin *desktop CNC milling* dibatasi dengan dimensi kerja sebagai berikut:

1. Panjang maksimal dari sumbu x adalah 328 mm.
2. Lebar maksimal dari sumbu y adalah 245 mm.
3. Maksimum ketinggian dari sumbu z adalah 100 mm.
4. Bahan kerja atau spesimen adalah aluminium.

Kekuatan kerja mesin terdiri dari berat material benda kerja, komponen elemen mesin dan gaya pemotongan yang terjadi. Untuk melakukan proses pemotongan dengan memasukkan *program NC* pada perangkat mikrokontroler kemudian akan diproses sehingga memperoleh hasil dari prototype yang diinginkan dan berikut perhitungan yang digunakan untuk perancangan mesin tersebut.

Untuk benda kerja (*Specimen*) berbahan aluminium:

$a_p$  = *Cutting Depth* = 5 mm

$d_{cap}$  = *Cutting Diameter of Actual Depth Cut* = 10 mm

$a_c$  = *Working Engagement* (mm) = 12 mm

$f_z$  = 0,17 mm

$$\begin{aligned}
hm &= \frac{3600 \cdot \sin Kr \cdot ae \cdot fz}{\pi \cdot D_{cap} \cdot \arcsin\left(\frac{ae}{d_{cap}}\right)} \\
&= \frac{3600 \cdot \sin 90 \cdot 12 \cdot 0,17}{\pi \cdot 10 \cdot \arcsin\left(\frac{10}{10}\right)} \\
&= \frac{3600 \cdot 1 \cdot 12 \cdot 0,17}{3,14 \cdot 10 \cdot \arcsin\left(\frac{10}{10}\right)} \\
&= \frac{3600 \cdot 1 \cdot 12 \cdot 0,17}{3,14 \cdot 10 \cdot 10} \\
&= 23,38 \text{ mm}
\end{aligned}$$

Daya yang dibutuhkan untuk pemakanan ( $P_c$ ) untuk benda kerja berbahan aluminium:

$$v_f = 8160 \text{ mm/s}$$

$$a_p = 5$$

$$a_e = 12$$

$$\begin{aligned}
P_c &= \frac{a_p \cdot a_e \cdot v_f \cdot k_c}{60 \times 10^6} \\
&= \frac{5 \cdot 12 \cdot 8160 \text{ mm/s} \cdot 840}{60 \times 10^6} \\
&= \frac{5 \cdot 10 \cdot 80 \text{ mm/s} \cdot 840}{60 \times 10^6} \\
&= 0,056 \text{ kW}
\end{aligned}$$

Torsi yang dibutuhkan untuk pemakanan ( $M_c$ ):

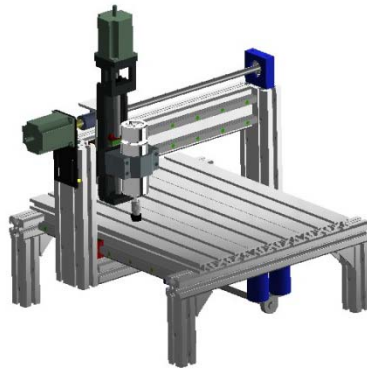
$$\begin{aligned}
M_c &= \frac{P_c \times 30 \times 10^3}{\pi \times n} \\
&= \frac{0,056 \times 30 \times 10^3}{3,14 \times 12.000} \\
&= 0,044 \text{ Nm}
\end{aligned}$$

Berikut adalah hasil dari perhitungan yang telah diperoleh dapat dilihat pada Tabel 1.

Tabel 1. Hasil dari perhitungan

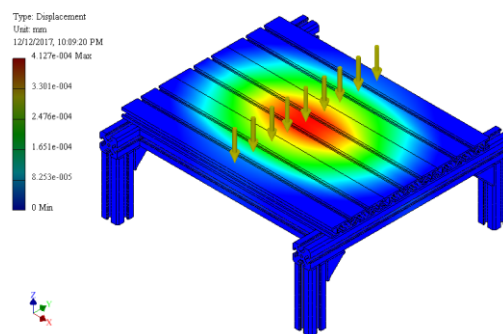
Parameters	Nilai
Diameter	12 mm
Daya motor	288 Watt
Torsi motor	0,299 Nm
Kecepatan pemotongan	7,536 m/s
Kecepatan pemakanan	136 mm/s
Gaya pemotongan	840 Mpa
Daya yang dibutuhkan untuk pemakanan	0,056 kW
Torsi yang dibutuhkan untuk pemakanan	0,044 Nm
Gaya yang dibutuhkan untuk pemakanan	0,0074 N
Umur pemakaian <i>ball screw</i>	1083 Jam
Perpindahan jarak yang dapat di tempuh <i>ball screw</i>	1040 km

Perancangan mesin *desktop CNC milling* ini memiliki perangkat mikro yang dapat melakukan integrasi pada parameter dari data yang telah diperoleh, sehingga mesin tersebut memenuhi persyaratan minimum untuk melaksanakan proses permesinan. Dapat dilihat pada Gambar 9. Prototipe yang dihasilkan adalah model sederhana yang masih memerlukan verifikasi dan peralatan tambahan jika diperlukan.

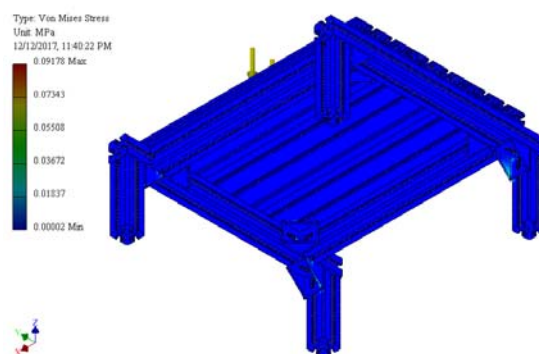


Gambar 9. Model *desktop CNC milling*

Untuk mengetahui gaya pembebanan dari sumbu z axis dilakukan simulasi uji tegangan dengan diberikan gaya statis, gaya statis tersebut meliputi berat keseluruhan frame sumbu y dan z beserta komponen-komponen elemen mesin berupa *motor spindle*, *stepper motor*, *ball screw*, dan sebagainya kemudian ditambah gaya yang dibutuhkan untuk melakukan pemotongan pada sepanjang *gantry* dari *motor spindle* itu sendiri dengan nilai pembebanan yang sama, yaitu menggunakan sebesar 100 N.



Gambar 10. Nilai maksimum defleksi dari z axis sebesar 0,07558 mm dialami pada titik pusat meja kerja yang berdimensi 480×360 mm



Gambar 11. Nilai maksimum von mises stress dari z axis sebesar 0,09178 Mpa dialami pada kedua ujung sisi *gantry* yang mana tertumpuan dan terhubung dengan frame lainnya

## PERSAMAAN

### 1. Kecepatan Pemotongan (*Cutting Speed*)

$$V_c = \frac{\pi \cdot D \cdot n}{1000} \quad (1)$$

2. Torsi yang dibutuhkan untuk pemakanan ( $M_c$ )

$$M_c = \frac{P_c \times 30 \times 10^3}{\pi \times n} \quad (2)$$

3. Gaya yang dibutuhkan untuk pemakanan ( $F_2$ )

$$F_2 = \frac{P_c}{v_c} \quad (3)$$

4. Daya Yang Dibutuhkan Untuk Pemakanan ( $P_c$ ) untuk benda kerja berbahan aluminium

$$P_c = \frac{a_p \cdot a_e \cdot v_f \cdot K_c}{60 \times 10 \cdot n} \quad (4)$$

5. Kecepatan Pemakanan (*Feed Speed*)

Diameter mata bor yang dipakai 12 mm maka table yang dipakai pada diameter 10 mm [6].

$$V_f = F_z \times n \times Z_c \quad (5)$$

6. *Cutting Force*

Untuk Benda Kerja (*Specimen*) Berbahan Aluminium

$F_z = 0,17$  mm jadi yang dipakai pada tabel adalah yang mendekati yaitu 0,2.

7. Gaya maksimal yang terdistribusi merata dengan *linear guide* untuk sumbu x dan y

$$F_{LG} = (F_{LT} + F_{LV}) F_{SL} \quad (6)$$

8. Gaya vertikal terdistribusi merata *linear guide* untuk sumbu z dan beserta motor *spindle*.

$$F_{LV} = \frac{W \cdot L}{2D} + \frac{F_x \cdot L}{2D} \quad (7)$$

$$F_{LT} = \frac{F_y \cdot A}{2C} \quad (8)$$

9. Umur pemakaian (*ball screw*)

$$L_h = \frac{L}{60 \times N_m} \quad (9)$$

$$L_s = L \times Ph \times 10^{-6} \quad (10)$$

## SIMPULAN

Berikut adalah hasil dari Perhitungan yang didapatkan:

1. Daya Motor = 288 Watt
2. Torsi Motor = 0,229 Nm
3. Kecepatan Pemotongan (*Cutting Speed*) = 7,536 m/second
4. Kecepatan Pemakanan (*Feed Speed*) = 8160 mm/min = 136 mm/s
5. *Average Chip Thickness* untuk benda kerja bermaterial aluminium = 23,38 mm
6. Daya Yang Dibutuhkan Untuk Pemakanan = 0,056 kW
7. Torsi yang dibutuhkan untuk pemakanan ( $M_c$ ) = 0,044 Nm
8. Gaya yang dibutuhkan untuk pemakanan ( $F_2$ ) = 0,0074 N

*Desktop CNC milling* ini dibatasi dengan dimensi kerja seluas (328 × 245 × 100) mm, material dasar *frame* adalah aluminium dengan menggunakan *motor steppers* sebagai penggerak dari sumbu x, y, z dengan tipe *NEMA 23* dan *motor spindle* 0,229 Nm dengan tipe ER11A 12000 rpm untuk melakukan pemotongan pada benda kerja atau spesimen aluminium dengan gaya pemakanan sebesar 0,044 Nm. Defleksi akan terjadi pada beban diatas 10 kg dari sumbu z axis



sebesar 0,07558 mm dialami pada pusat meja kerja sedangkan tegangan terbesar dialami pada bagian *gantry desktop CNC milling* sebesar 0,09178 Mpa. Kemungkinan pengembangan perancangan di masa depan bisa mempermudah dalam melakukan realisasi dengan modal yang minim dan sebagai bahan pendidikan sehingga bisa digunakan oleh lebih banyak orang baik untuk wiraswastawan maupun untuk media pembelajaran.

#### DAFTAR PUSTAKA

- [1]. Williams, Geoff., *CNC Robotic-Built Your Own Workshop Bot*, The Mc. Graw-Hill Company, Newyork, 2003.
- [2]. Worman, Tylor, "EndMill," [Online]. Available: <https://makezine.com/2014/09/10/endmills/> [Accessed 5 November 2017].
- [3]. Young, Jeremy. "diy cnc router the base frame," [Online]. Available: <https://jeremyyoungdesign.com/2015/07/28/diy-cnc-router-the-base-frame/> [Accessed 7 November 2017].
- [4]. Earl, Bill, "What is stepper motor," [Online]. Available: <https://learn.adafruit.com/all-about-stepper-motors/what-is-a-stepper-motor> [Accessed 7 November 2017].
- [5]. Johnson, Jeff, "Ball Screws – A High Load Motion Control Solution," [Online]. Available: [https://www.thomsonlinear.com/website/com/eng/support/20160104\\_NA.htm](https://www.thomsonlinear.com/website/com/eng/support/20160104_NA.htm) [Accessed 13 November 2017].