

Pengembangan Sistem Informasi Wedding Organizer Menggunakan Pendekatan Sistem Berorientasi Objek Pada CV Pesta

Wedding Organizer Information System using Object Oriented System Approach in CV Pesta

Mustar Aman¹, Suroso²

Program Studi Sistem Informasi, Sekolah Tinggi Manajemen Informatika dan Komputer Insan Pembangunan, Indonesia
e-mail : mustarstmik@gmail.com¹, suroso.ip@gmail.com²

Received:	Revised:	Accepted:	Available online:
20.03.2021	11.04.2021	17.04.2021	29.04.2021

Abstrak: Dengan adanya perkembangan *Information and Communication Technology (ICT)* yang sangat pesat sekarang ini, tentu turut berdampak besar juga pada perubahan yang sangat signifikan dalam berbagai bidang, *Wedding Organizer* pada abad ini mengalami perkembangan yang cukup pesat dan diminati para pelaku usaha karena memiliki peluang yang cukup menjanjikan termasuk di kota-kota besar seperti Tangerang. CV Pesta merupakan sebuah usaha jasa yang bergerak di bidang dekorasi pernikahan, tata rias dan busana, hiburan, dokumentasi *photography*. Hingga saat ini penyewaan *Wedding Organizer* pada CV Pesta dapat menerima 15-20 *client* dalam satu bulan. Masalah yang terjadi pada penyewaan *Wedding Organizer* pada CV Pesta adalah sistem pengelolaan data belum terkomputerisasi karena proses pengolahan data selama ini masih *konvensional* dan list daftar penyewaan dan *event* yang belum terinci. Tujuan penelitian untuk mengetahui sistem penyewaan *Wedding Organizer* dengan menggunakan analisis konseptual dan untuk mengetahui faktor pendukung dan faktor penghambat apa saja pada CV Pesta. Metode penelitian yang digunakan adalah deskriptif kualitatif. Teknik pengumpulan data dilakukan dengan cara observasi, wawancara dan studi pustaka. Hasil penelitian ini diketahui manajemen dapat dilihat pada beberapa proses yaitu membuat perincian harga paket, melakukan *fitting* baju, penyusunan *rundown* acara, pelaksanaan sebelum akad sampai selesai resepsi, *fotografer*, tim *make up* pengantin serta tim *crew* lainnya.

Kata Kunci : Analisa, Perancangan, *Wedding Organizer*, *object oriented*

Abstract: With the development of *Information and Communication Technology (ICT)* which is very rapid nowadays, of course it also has a big impact on very significant changes in various fields. *Wedding Planners* in this century have developed quite rapidly and are in demand by business people because they have opportunities. which is quite promising, including in big cities such as Tangerang. CV Pesta is a service business that is engaged in wedding decorations, make-up and clothing, entertainment, photography documentation. Until now, the rental of *Wedding Organizer* at CV Pesta can accept 15-20 clients in one month. The problem that occurs in the rental of the *Wedding Organizer* at CV Pesta is that the data management system has not been computerized because the data processing process is still conventional and the list of rental and event lists has not been detailed. The research objective was to determine the wedding organizer rental system using conceptual analysis and to determine the supporting and inhibiting factors of CV Pesta. The research method used is descriptive qualitative. Data collection techniques were carried out by means of observation, interviews and literature study. The results of this study show that management can be seen in several processes, namely making details of package prices, fitting clothes, arranging *rundown* events, executing before the contract until the completion of the reception, photographers, bridal make-up teams and other crew teams.

Keywords: Analysis, Design, *Wedding Organizer*, *object oriented*

1. PENDAHULUAN

Perkembangan teknologi informasi ditandai dengan adanya pengolahan dalam bidang pekerjaan yang pada awalnya dikelola menggunakan cara yang belum terkomputerisasi kini telah dikelola menggunakan teknologi modern. Kebutuhan informasi pun semakin meningkat, dengan adanya internet, yang dapat memberi informasi dengan cepat dan *real time*.

Wedding Organizer adalah suatu jasa yang digunakan untuk membantu para calon pengantin untuk mempersiapkan perencanaan pernikahan mereka. Saat ini penggunaan jasa *Wedding Organizer* sangat dibutuhkan bagi para calon pengantin yang tidak bisa mengurus semua acara pernikahan mereka. Salah satu *Wedding Organizer* yang ada di kota Tangerang adalah CV Pesta. CV Pesta merupakan suatu usaha yang bergerak dalam bidang jasa *Wedding Organizer* dan menawarkan beberapa paket pernikahan dari mulai harga terendah sampai dengan harga tertinggi, dan tentu saja dengan kelengkapan yang berbeda-beda sesuai dengan paket yang dipesan yaitu dekorasi pernikahan, tata rias dan busana, hiburan, dokumentasi *photography*. Sistem penyewaan *Wedding Organizer* yang diterapkan oleh CV Pesta yaitu untuk menjaga kualitas pelayanan dan menjaga kepuasan pelanggan sangat memerlukan perencanaan sebelum melaksanakan event pernikahan. penyewaan *Wedding Organizer* pada CV Pesta belum mengacu pada teori ahli fungsi manajemen,

oleh karena itu perlu dilakukan pengkajian lebih dalam. Rumusan Masalah dari penelitian ini adalah : 1) Bagaimana meningkatkan sistem penyewaan *wedding organizer* ditinjau dari fungsi *planning* (perencanaan), *organizing* (pengorganisasian), *actuating* (pelaksanaan/pengarahan), dan *controlling* (pengawasan) pada CV Pesta ? 2) Bagaimana Faktor pendukung dan faktor penghambat dalam sistem penyewaan *wedding Organizer* pada CV Pesta ? 3) Bagaimana merancang sistem informasi penyewaan *Wedding Organizer* pada CV Pesta ?

Tujuan penelitian ini adalah Untuk mengetahui Sistem penyewaan *Wedding Organizer* meliputi *planning* (perencanaan), *organizing* (pengorganisasian), *actuating* (pelaksanaan/pengarahan), dan *controlling* (pengawasan) untuk meningkatkan pelayanan pada CV Pesta dan untuk mengetahui faktor pendukung dan faktor penghambat dalam penerapan sistem penyewaan *wedding Organizer* pada CV Pesta. Penelitian ini dapat berjalan optimal, maka dalam hal ini peneliti membuat batasan masalah, yaitu penelitian ini dapat difokuskan pada sistem penyewaan *wedding Organizer* pada CV Pesta dan penelitian ini berpedoman pada teori Manajemen dari George R.Terry (*Principles of management*) dalam Melayu S.P Hasibuan yang terdiri dari *Planning* (Perencanaan), *Organizing* (Pengorganisasian), *Actuating* (Pelaksanaan/Pergerakan) ,dan *Controlling* (Pengawasan) pada pekerjaan anggota dalam mencapai kinerja yang telah ditetapkan.

2. LANDASAN TEORI

2.1 Pemesanan

Menurut Denny Slamet Septian (2017) menyatakan bahwa pemesanan adalah suatu aktifitas yang dilakukan konsumen sebelum membeli. Untuk mewujudkan kepuasan konsumen maka perusahaan harus memiliki sistem pemesanan yang baik.

Menurut Sarwindah (2016) menyatakan bahwa pemesanan adalah satu kegiatan penting dalam setiap perusahaan yang bergerak di bidang perdagangan. Dalam membantu dan monitoring kegiatan penyewaan, pemesanan dan pembelian, maka diperlukan dukungan sistem informasi yang lebih baik, sehingga dapat mengikuti perkembangan perusahaan yang sedang berkembang.

Dari beberapa pengertian diatas maka penulis mengambil kesimpulan pengertian dari pemesanan adalah bisa disebut juga perjanjian pemesanan antara dua orang atau lebih, proses pemesanan terjadi untuk kebutuhan suatu barang atau jasa yang akan digunakan untuk kepentingan perorangan atau kepentingan perusahaan. Jadi pemesanan adalah proses, pembuatan atau cara memesan suatu produk.

2.2 Wedding Organizer

Menurut Rhesa Setya Wijaya (2017) menyatakan bahwa "*Wedding Organizer* adalah jasa yang membantu dalam persiapan dan pelaksanaan acara pernikahan."

Menurut Deti (2018) menyatakan bahwa *Wedding Organizer* adalah suatu jasa yang berfungsi secara pribadi membantu calon pengantin dan keluarga dalam perencanaan dan suatu supervisi pelaksanaan rangkaian acara pesta pernikahan sesuai dengan jadwal yang telah ditetapkan. Dari beberapa pengertian diatas, maka penulis mengambil kesimpulan pengertian dari *Wedding Organizer* adalah suatu jasa yang digunakan untuk membantu para calon pengantin dan keluarga untuk mempersiapkan perencanaan pernikahan mereka. Bagi sebagian calon pengantin dan keluarga yang sibuk dan tidak mau repot dengan acara pernikahan mereka sehingga membutuhkan jasa *Wedding Organizer*. Sehingga calon pengantin tak perlu kesulitan dalam persiapan pernikahan mulai dari pembentukan panitia sampai acara pernikahan selesai. Jasa *Wedding Organizer* juga memberikan informasi yang berhubungan dengan acara pernikahan seperti konsep pernikahan, dekorasi, tata rias, dan hiburan.

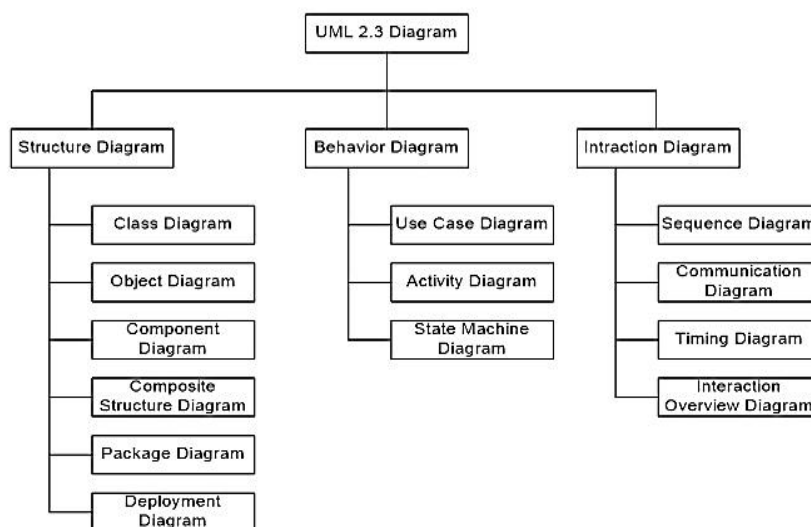
2.3 UML (Unified Modelling Language)

Menurut Rosa A.S dan M.Shalahuddin (2015:133) menyatakan bahwa *Unified Modeling Language* (UML) adalah salah standar bahasa yang banyak digunakan di dunia industri untuk mendefinisikan *requirement*, membuat analisis & desain, serta menggambarkan arsitektur dalam pemrograman berorientasi objek.

Menurut Nunu Nurdiana (2018:29) menyatakan bahwa *Unified Modeling Language* (UML) adalah standar bahasa yang banyak digunakan di dunia industry untuk mendefinisikan *requirement*, membuat analisis dan desain, serta menggambarkan arsitektur dalam pemrograman berorientasi

objek. UML merupakan bahasa visual untuk pemodelan dan komunikasi mengenai sebuah sistem dengan menggambarkan diagram dan teks-teks pendukung.

UML (*Unified Modelling Language*) telah diaplikasikan dalam bidang investasi perbankan, lembaga kesehatan, departemen pertahanan, sistem terdistribusi, sistem pendukung alat kerja, retail, sales dan *supplier*. Pada UML 2.1 terdiri dari 13 macam diagram yang dikelompokkan dalam 3 kategori. Pembagian kategori dan macam-macam diagram tersebut dapat dilihat pada gambar dibawah ini :



Gambar 2. 1. Diagram UML

Menurut Rosa A.S dan M.Shalahuddin (2015:140) diagram UML (*Unified Modelling Language*) terdiri dari 13 macam diagram yang dikelompokkan dalam 3 kategori. Berikut ini penjelasan singkat dari pembagian kategori tersebut.

- a. *Structure diagrams* yaitu kumpulan diagram yang digunakan untuk menggambarkan suatu struktur statis dari sistem yang dimodelkan.
- b. *Behavior diagrams* yaitu kumpulan diagram yang digunakan untuk menggambarkan kelakuan sistem atau rangkaian perubahan yang terjadi pada sebuah sistem.
- c. *Interaction diagrams* yaitu kumpulan diagram yang digunakan untuk menggambarkan interaksi sistem dengan sistem lain maupun interaksi antar subsistem pada suatu sistem.

3. METODOLOGI PENELITIAN

Desain penelitian merupakan semua proses yang diperlukan dalam perencanaan dan pelaksanaan penelitian. Metode yang digunakan penulis dalam melakukan penelitian yaitu metode kualitatif deskriptif. Metode kualitatif deskriptif bertujuan membuat gambaran sistematis, faktual, dan akurat mengenai fakta-fakta dan sifat-sifat pada suatu objek penelitian tertentu. Metode deskriptif dalam melaksanakan penelitian sebagai acuan perancangan penelitian dan merupakan penjabaran dari awal perencanaan hingga tercapai tujuan penelitian. Peneliti melakukan penelitian pada CV Pesta memiliki beberapa tahapan sebagai berikut :

- a. Pengumpulan Data

Penelitian dimulai dengan menentukan kebutuhan data dan mengumpulkan data-data dengan cara observasi langsung ke lapangan dan melakukan wawancara kepada pemilik untuk mengetahui sistem yang berjalan. Data ini berupa hasil observasi, wawancara, dan studi pustaka.
- b. Pemodelan Perangkat Lunak

Tahap ini dilakukan untuk membangun perangkat lunak dengan model air terjun (*waterfall*) yang terdiri dari analisis, desain, kode, dan tes. Pada tahap analisis digunakan untuk mendeskripsikan kebutuhan fungsional dan non fungsional. Kebutuhan fungsional merupakan inti dari kegiatan yang dilakukan, seperti pengolahan data penyewaan *Wedding Organizer* CV Pesta sedangkan kebutuhan non fungsional merupakan kegiatan yang

mendukung kebutuhan fungsional seperti spesifikasi *software*. Pada tahap desain yaitu merancang struktur data, struktur perangkat lunak, tampilan *interface software*, pada tahap kode dilakukan penerjemahan desain perangkat lunak ke dalam bahasa pemrograman, pada tahap ini perancangan aplikasi pengolahan data diterjemahkan ke dalam kode.

c. Pengujian Sistem

Setelah menerjemahkan desain perangkat lunak ke dalam bahasa pemrograman, maka dilakukan pengujian fungsi sistem terhadap hasil analisis pengujian menggunakan *Black Box Testing*.

d. Hasil

Pada tahap ini sistem yang telah didesain siap untuk digunakan sebagai sebuah aplikasi pengolahan data penyewaan *Wedding organizer* pada CV Pesta. Sebelum melakukan langkah ini, penulis mengamati permasalahan yang terjadi, setelah itu dalam menentukan judul yang akan dibahas mengikuti latar belakang dan rumusan masalah.

3.1 Metode Analisa Data

Untuk menganalisa proses pengolahan data penyewaan *Wedding Organizer* pada CV Pesta pada saat ini akan dilakukan dengan tahapan berikut :

- a. Pengumpulan data hasil penelitian, pada tahapan ini peneliti melakukan wawancara kepada pihak *Wedding Organizer* yaitu pada pemilik *Wedding Organizer* yang bernama Neng Susanti. Menanyakan masalah apa yang sedang dihadapi dan pengumpulan data - data yang berkaitan dengan proses - proses pada peginputan dan pengolahan data penyewaan *Wedding Organizer* tersebut.
- b. Analisa terhadap data yang dikumpulkan, pada tahapan ini peneliti mempelajari serta menganalisa data-data yang didapatkan dan proses yang sedang berjalan untuk mengetahui gambaran keseluruhan sistem yang sudah ada sebelumnya.
- c. Identifikasi atas kebutuhan pengguna akan informasi, pada tahapan ini peneliti melakukan analisa kebutuhan sistem dan mengusulkan sistem dengan mengacu kepada proses yang sudah berjalan. Berdasarkan urutan tahapan yang sebelumnya pada CV Pesta.
- d. Identifikasi persyaratan pada aplikasi sistem pengolahan data penyewaan *Wedding Organizer* yang akan dibangun beserta spesifikasi *hardware* yang dibutuhkan.

3.2 Konsep Dasar Analisis dan Perancangan Berorientasi Objek

Menurut Dennis, analisis sistem mendeskripsikan apa yang harus dilakukan oleh sistem untuk memenuhi kebutuhan informasi pengguna. Analisis sistem akan menjawab pertanyaan siapa yang akan menggunakan sistem, apa yang akan dikerjakan oleh sistem, dan dimana serta kapan sistem tersebut akan digunakan. Sedangkan perancangan sistem menentukan bagaimana sistem akan memenuhi tujuan tersebut, dalam hal ini: perangkat keras, perangkat lunak, infrastruktur jaringan; antarmuka pengguna, formulir dan laporan; serta program-program khusus, database, dan file yang akan dibutuhkan. ^[(Dennis 2009), 4]

Konsep *object oriented* atau berorientasi objek memfokuskan pada penciptaan *class* yang merupakan *blueprint* dari suatu *object*. Konsep ini dapat membagi perangkat lunak menjadi beberapa *object* yang saling berhubungan dan berinteraksi satu sama lainnya. Beberapa definisi yang berkaitan dengan konsep *object oriented* adalah: ^[pressman 2012]

1. *Class* dan *Object*. *Class* dapat diartikan deskripsi secara umum (*template, pattern* atau *blueprint*) yang menggambarkan sekumpulan *object* yang serupa. *Object* fisik seperti meja atau *customer* maupun *object* konseptual seperti *text input area* atau file.
2. *Atribut, Method* dan *Message*. *Atribut* adalah sesuatu yang melekat pada *object* yang mendeskripsikan sifat *class* atau *object*. Sebuah *object* mengenkapsulasi data (direpresentasikan sebagai kumpulan *atribut*) dan algoritma yang memproses data tersebut. Algoritma ini disebut operasi, *method* atau *service*. Setiap operasi yang dienkapsulasi oleh sebuah *object* memberikan representasi salah satu *behaviour* dari *object* tersebut.
3. Suatu *object* berinteraksi dengan *object* lainnya melalui *message*. Sebuah *object* diminta untuk melakukan salah satu operasinya dengan mengirimkannya sebuah *message*. *Object* penerima merespon *message* tersebut dengan memilih operasi yang mengimplementasikan nama

- message*, mengeksekusi operasi, dan mengembalikan fungsi kontrol kepada *object* yang dipanggil.
4. *Encapsulation*. Sebuah *class* mengenkapsulasi data dan operasi yang memproses data tersebut. Data (*atribut*) yang menggambarkan *class* ditutup oleh operasi yang memanipulasi data tersebut. Untuk mengakses nilai atribut *class* harus melalui sebuah operasi. Konsep *encapsulation* ini mendukung *information hiding*. Detail implementasi internal dari data dan prosedur disembunyikan dari dunia luar. Hal ini meminimalis efek ketika terjadi perubahan dalam *class*.
 5. *Inheritance*. *Inheritance* merupakan pewarisan sifat dari sebuah *class* ke *class* yang baru. *Subclass* Y merupakan pewaris dari *superclass* X, maka *subclass* Y mewarisi semua *atribut* dan operasi yang dimiliki oleh *superclass* X. Hal ini mendukung konsep *reuse*. Pada setiap level hirarki *class*, *atribut* dan operasi baru dapat ditambahkan ke *class* yang telah diwarisi dari level yang lebih tinggi dalam hirarki. Pada *inheritance* juga memungkinkan terjadinya *overriding*. *Overriding* terjadi ketika *atribut* dan operasi yang diwarisi, dimodifikasi dalam kebutuhan spesifik dari *class* yang baru.
 6. *Polymorphism*. *Polymorphism* mengizinkan sejumlah operasi yang berbeda untuk mempunyai nama yang sama. Hal ini membuat *object* saling terpisah dari *object* lainnya dan membuat setiap *object* lebih independen.

3.3 Metode Pengujian Sistem

Menurut Ehmer Khan dalam Karuniawati, dkk (2015:6476) menyatakan bahwa *Blackbox Testing* adalah teknik pengujian tanpa perlu mengetahui struktur internal dari suatu *software* yang akan diuji karena pengujian ini hanya berfokus pada masukan dan keluaran terhadap suatu *software*.

Menurut Simanjuntak dalam Harahap, dkk (2016:3-4) menyatakan bahwa *Blackbox Testing* adalah cara pengujian dilakukan dengan hanya menjalankan atau mengeksekusi unit atau modul kemudian diamati apakah hasil dari unit itu sesuai dengan yang diinginkan. Metode pengujian perangkat yang dilakukan adalah dengan cara mengidentifikasi kesalahan yang berhubungan dengan kesalahan fungsionalitas perangkat lunak yang tampak dalam kesalahan *output*.

Teknik yang digunakan dalam pengujian sistem aplikasi yang diusulkan adalah dengan metode *black box testing*, fungsional tanpa menguji tampilan dan pengkodean sistem. Maksud dari Pengujian adalah untuk mengetahui fungsi-fungsi, masukan, keluaran perangkat lunak sesuai dengan spesifikasi yang dibutuhkan. Pengujian ini dilakukan dengan tahapan yang terdapat pada metode *black box testing* dengan tujuan agar sistem yang dibuat mampu memenuhi kebutuhan *user*.

4. HASIL DAN PEMBAHASAN

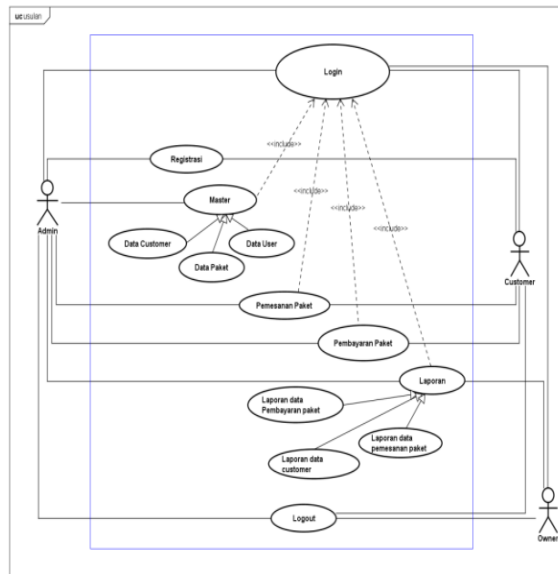
4.1 Analisis Sistem

Untuk menganalisis sistem yang berjalan pada penelitian ini menggunakan *Unified Modelling Language* (UML) untuk menggambarkan prosedur dan proses sistem berjalan saat ini adalah Penyewaan atau pemesanan datang ke *Wedding Organizer CV Pesta* dan memilih paket *Wedding Organizer*, kemudian penyewaan melakukan pemesanan pada *Wedding Organizer CV Pesta* dan kemudian melakukan pembayaran bukti tanda jadi (dp) kepada *Wedding Organizer CV Pesta*, kemudian admin *Wedding Organizer* lalu mencatat nama penyewaan, nama paket yang dipilih dan tanggal acara lalu admin mengkonfirmasi sisa pembayaran kepada penyewaan, jika pembayarannya lunas penyewaan melakukan upload bukti pelunasan kepada admin *Wedding Organizer*, selanjutnya admin *Wedding Organizer* menerima pembayaran dan kemudian membuat laporan untuk penyewaan atau pemesanan yang sudah melakukan pelunasan.

Proses analisis sistem adalah menjelaskan tentang apa yang harus dilakukan oleh sistem untuk memenuhi kebutuhan informasi bagi pengguna. Analisis sistem akan menjawab pertanyaan apa yang akan dikerjakan, siapa yang akan menggunakan, dimana dan kapan sistem tersebut akan digunakan. Kegiatan analisis sistem saat ini dilakukan dengan pendekatan analisis berorientasi objek untuk sistem yang dirancang, dapat untuk menitik beratkan kepada fungsionalitas sistem saat ini. Selanjutnya dari hasil analisis akan divisualisasi dan didokumentasikan dengan *Unified Modeling Language (UML)* melalui *Use Case Diagram*, *Activity Diagram*, *Class Diagram* dan

Sequence Diagram dengan pertimbangan diagram tersebut dianggap mewakili secara keseluruhan sistem yang berjalan yang dapat dimengerti oleh pengguna.

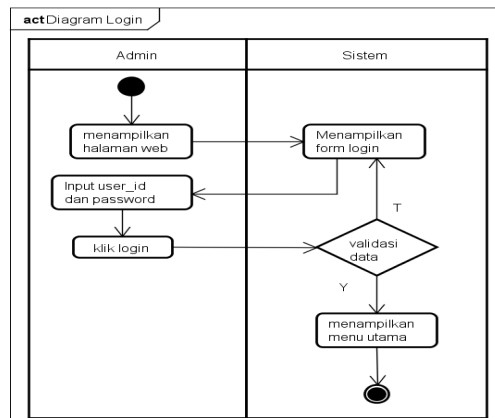
4.2 Use Case Diagram



Gambar 4.1. Use Case Diagram

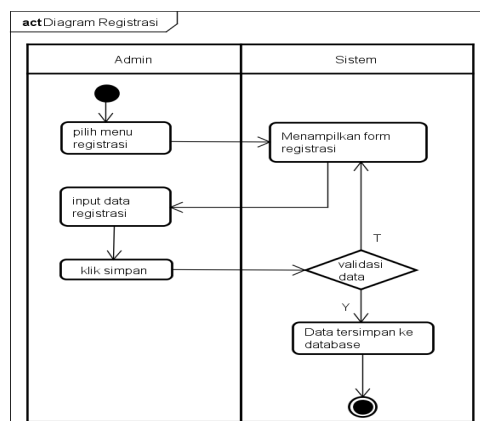
4.2 Activity Diagram

a. Activity Diagram Login



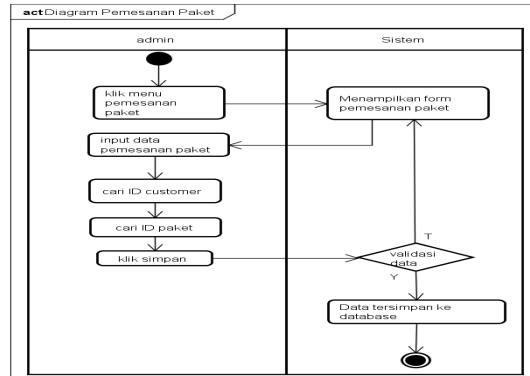
Gambar 4.2. Activity Diagram Login

b. Activity Diagram Registrasi



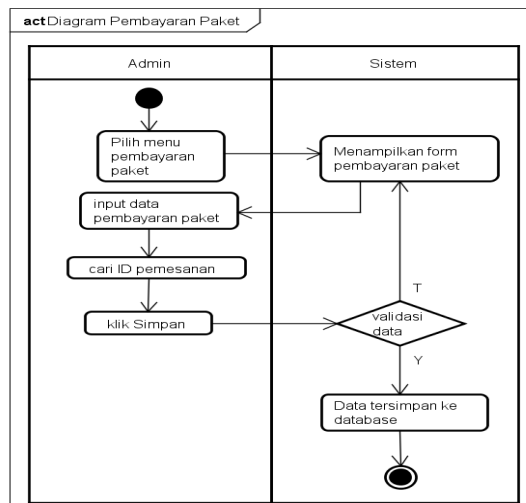
Gambar 4.3. Activity Diagram Registrasi

c. Activity Diagram Pemesanan Paket



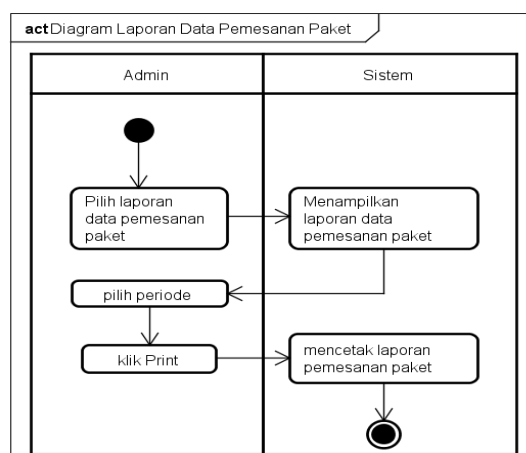
Gambar 4.4. Activity Diagram Data Pemesanan Paket

d. Activity Diagram Pembayaran Paket



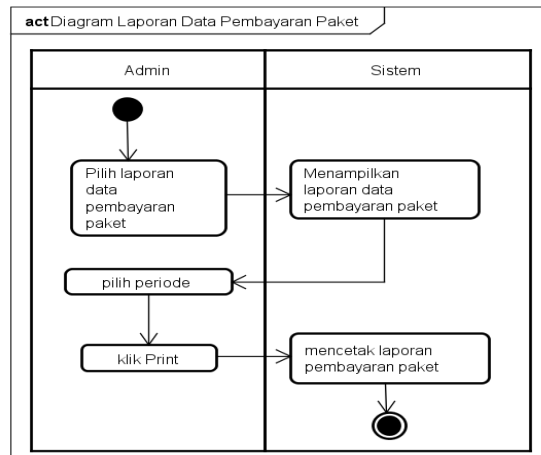
Gambar 4.5. Activity Diagram Pembayaran Paket

e. Activity Diagram Laporan Data Pemesanan Paket



Gambar 4.6. Activity Diagram Laporan Pemesanan Paket

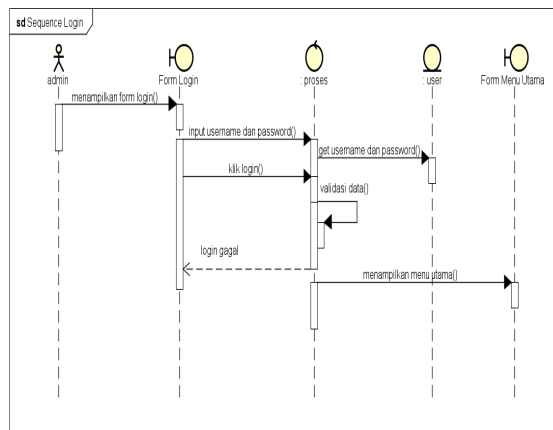
f. *Activity Diagram Laporan Data Pembayaran Paket*



Gambar 4.7. *Activity Diagram Laporan Data Pembayaran Paket*

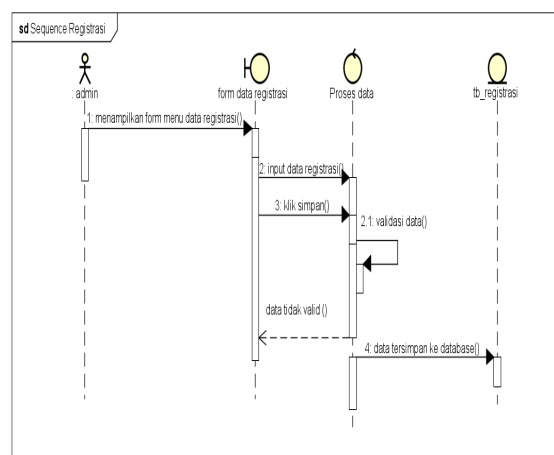
4.3 *Sequence Diagram*

a. *Sequence Diagram Login*



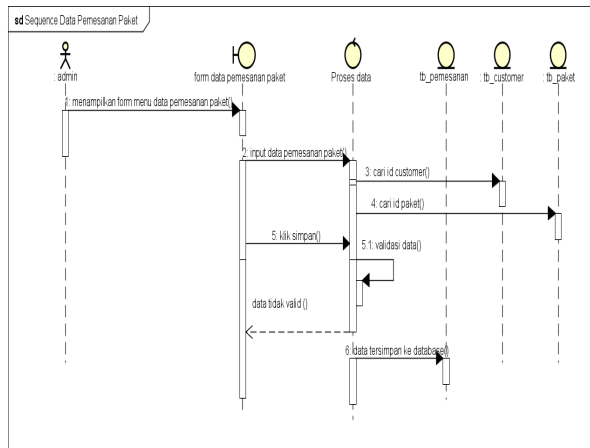
Gambar 4.8. *Sequence Diagram Login*

b. *Sequence Diagram Registrasi*



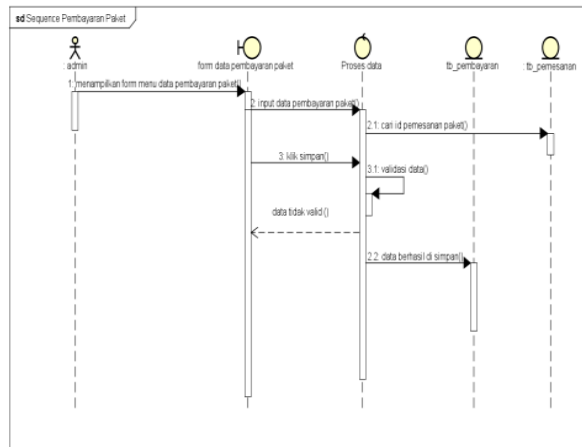
Gambar 4.9. *Sequence Diagram Registrasi*

c. Sequence Diagram Data Pemesanan Paket



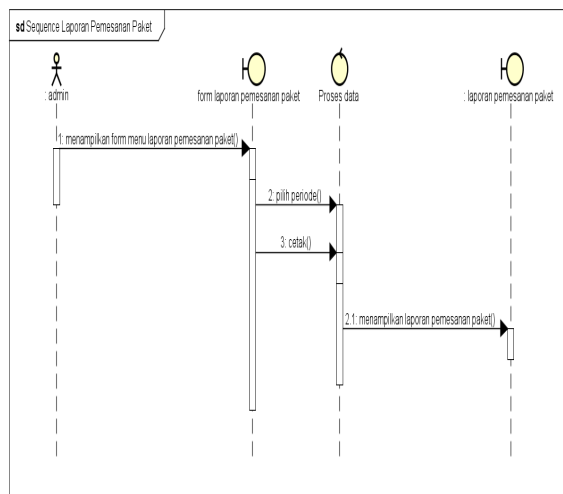
Gambar 4.10. Sequence Diagram Data Pemesanan Paket

d. Sequence Diagram Data Pembayaran Paket



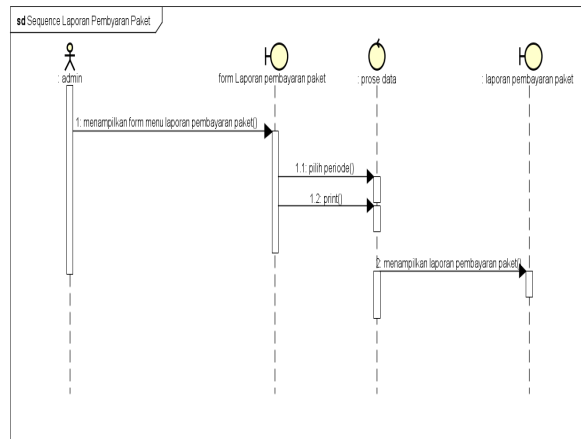
Gambar 4.11. Sequence Diagram Data Pembayaran Paket

e. Sequence Diagram Data Laporan Pemesanan Paket



Gambar 4.12. Sequence Diagram Data Laporan Pemesanan Paket

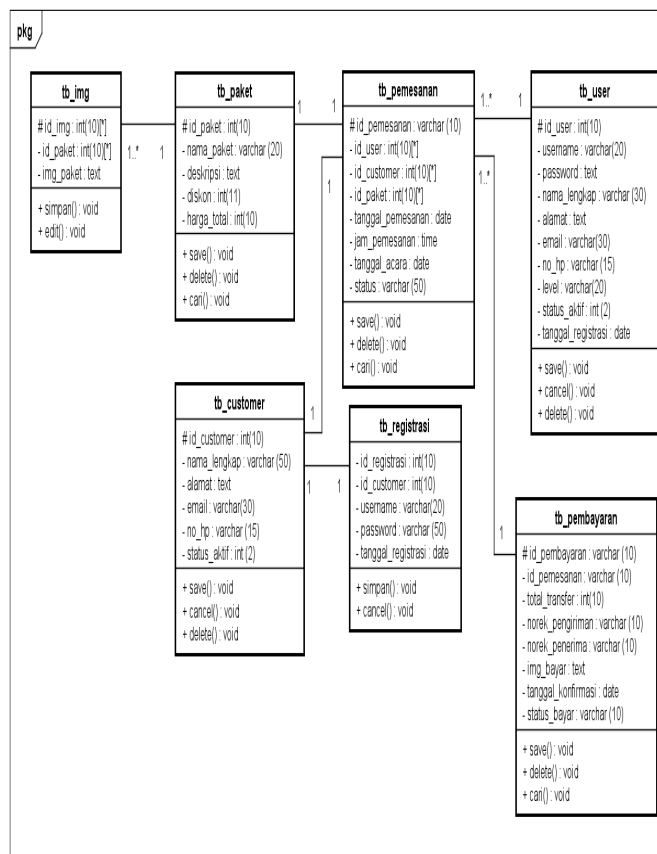
f. Sequence Diagram Data Laporan Pembayaran Paket



Gambar 4.13. Sequence Diagram Laporan Pembayaran

4.2.4 Class Diagram

Class Diagram menampilkan beberapa class yang ada pada sistem ini dan memberikan gambaran tentang sistem dan relasi-relasi didalamnya. Terdapat himpunan bagian (*sub set*) dari class-class, yaitu atribut dan operasi dalam suatu class. Berikut ini class diagram untuk aplikasi sistem wedding organizer yang dirancang



Gambar 4.14. Class Diagram

4.5 Rancangan Tampilan Input

a. Form Registrasi

Gambar 4.15. Form Registrasi

b. Form Pemesanan Paket

Gambar 4.16. Form Pemesanan Paket

c. Form Pembayaran Paket

Gambar 4.17. Form Pembayaran Paket

d. Laporan Pemesanan Paket

CV PESTA
Jl. Meditrانيا no.10 Kp. Mulya Cikupa Tangerang 15710

LAPORAN DATA PEMESANAN PAKET

Periode: 11/09/2020 - 18/09/2020

NO	ID PEMESANAN	CUSTOMER	PAKET	TGL PESAN	JAM PESAN	TGL ACARA	STATUS
1	PM001	yuli	Paket Komplit	2020-09-11	14:51:00	2020-09-18	Telah Di Bayar

Tangerang, 18 September 2020

Dibuat _____ Disetujui _____

Admin _____ Owner _____

Gambar 4. 18. Laporan Pemesanan Paket

e. Laporan Pembayaran Paket

CV PESTA
Jl. Meditrانيا no.10 Kp. Mulya Cikupa Tangerang 15710

LAPORAN DATA PEMBAYARAN

Periode: 11/09/2020 - 18/09/2020

NO	ID PEMBAYARAN	ID PEMESANAN	TGL KONFIRMASI	TOTAL TRANSFER
1	PB001	PM001	2020-09-11	IDR 1,000,000
2	PB002	PM001	2020-09-11	IDR 8,090,000
GRANDTOTAL :				IDR 9,090,000

Tangerang, 18 September 2020

Dibuat _____ Disetujui _____

Admin _____ Owner _____

Gambar 4. 19. Laporan Pembayaran Paket

5. PENUTUP

5.1 Kesimpulan

Berdasarkan hasil pembahasan dari penelitian dan pengujian sistem informasi penyewaan *Wedding Organizer* pada CV Pesta, peneliti memberikan kesimpulan sebagai berikut :

- 1) Penerapan Fungsi *Planning Wedding Organizer* pada CV Pesta cukup baik pelaksanaannya dan penerapan *planning* ini mulai dari membuat rincian paket harga sesuai dengan *budget* klien, membuat perincian harga paket, melakukan *fitting* baju, penyusunan *rundown* acara, pengorganisasian karyawan berdasarkan *jobdesk*, pelaksanaan sebelum akad sampai selesai resepsi, pengawasan kerja tim dekorasi, *fotografer*, tim *make up* pengantin dan penerima tamu serta tim *crew* lainnya serta memfasilitasi kebutuhan klien dengan *free* studio foto, penyusunan *rundown* acara, melaksanakan *technical meeting* dengan klien untuk persiapan sebelum acara.
- 2) Untuk Penerapan Fungsi *Organizing* sistem penyewaan *Wedding Organizer* pada CV Pesta kurang baik dikarenakan pada tahap pelaksanaan *event wedding organizer* kurang memperhatikan karyawan karena tugasnya merangkap dalam *menghandle event wedding organizer* karena waktu hari pelaksanaan kekurangan anggota sehingga kurang bekerja maksimal.
- 3) Penerapan Fungsi *Actuating Wedding Organizer* pada CV Pesta masih kurang optimal dalam pelaksanaan *event* dikarenakan karyawan yang digerakan belum memahami petunjuk atau perintah dari pemimpin terutama pada bagian pemesanan dekor sering terjadi kesalahan dan masih minimnya koordinasi antara atasan dan karyawan .

- 4) Penerapan Fungsi *Controlling Wedding Organizer* pada CV Pesta minimnya pengawasan antara atasan dan karyawan sehingga terkendala dilapangan ketika *double event*, sering kali terjadi barang yang hilang karena karyawan tidak memiliki sistem tertulis *ceklist* barang.
- 5) Faktor pendukung sistem penyewaan *Wedding Organizer* pada CV Pesta adalah lokasi yang strategis, manajemen promosi yang bagus sudah menggunakan media social serta kesediaan busana yang lengkap dan untuk Faktor penghambat sistem penyewaan *Wedding Organizer* pada CV Pesta adalah sumber daya manusia yang terbatas, kurangnya komunikasi serta minimnya pengawasan karena tenaga kerja kurang teliti membuat barang banyak yang hilang.

5.2 Saran

- a. Sebaiknya harus ada penambahan karyawan sesuai dengan bidangnya untuk mengatasi pekerjaan, setiap event yang ditangani dapat dikerjakan lebih maksimal sehingga dapat berjalan dengan lancar. Untuk bagian operasional harus saling berkoordinasi atau berkomunikasi antara atasan dan bawahan sehingga pencapaian tujuan terwujud dengan baik.
- b. Membatasi jumlah klien atau penyewaan dalam satu bulan 15 *event* saja agar dalam berkerja lebih maksimal.
- c. Memperhatikan upaya penerapan fungsi-fungsi manajemen organisasi yang terlibat didalamnya sehingga fungsi manajemen *planning, organizing, actuating, dan controlling* bisa mempunyai tujuan yang jelas untuk meningkatkan standar pelayanan *wedding organizer*.
- d. Mengingat semakin banyak kebutuhan persiapan *event* harus membuat *list* tahapan pekerjaan yang akan dibuat. Mengutamakan kualitas yang lebih baik dari pada kuantitas.
- e. Pentingnya berkomunikasi atau berkoordinasi antara atasan dan bawahan sehingga faktor yang menjadi penghambat atau masalah yang sering terjadi dapat diminimalisir dengan baik.

DAFTAR PUSTAKA

- [1] Denny Slamet Septian. (2017). Perancangan Sistem Notifikasi dan Reminder Pemesanan Barang Konsinyasi Berbasis SMS Gateway pada PT. PAN GRAFIK INDONESIA. Tangerang: STMIK Raharja.
- [2] Deti. (2018). Sistem Informasi Wedding Organizer Berbasis Web Pada Cv.Yakin Group. Palembang: Universitas Islam Negeri Raden Fatah Palembang.
- [3] Elisabeth Yunaeti Anggraeni dan Rita Irviani. (2017). Pengantar Sistem Informasi. Yogyakarta: Andi Offset.
- [4] Euis Nurpatonah. (2015). Sistem Informasi Pemesanan Wedding Organizer Berbasis Web Pada Java Exist Management. Bandung : Universitas Komputer Indonesia.
- [5] Fauziah, Helmi Yulianti, Sukowati, Antonius Irianto dan Purwanto Imam. (2017). Rancang Bangun Sistem Absensi Mahasiswa Sekolah Tinggi Teknik Cendekia (STTC) Berbasis Radio Frequency Identification (RFID). Seminar Nasional Sains dan Teknologi. ISSN 2407:1846.
- [6] Hidayatullah, Priyanto, dan Jauhari Khairul Kawistara. (2017). Pemrograman WEB Edisi Revisi. Bandung: INFORMATIKA.
- [7] Holisatul Munawaroh, Aeri Rachmad. (2015). Aplikasi Administrasi Layanan Rumah Tahanan. Madura: Universitas Trunojoyo
- [8] Jeperson Hutahaean. (2015). Konsep Sistem Informasi. Yogyakarta: Deepublish.
- [9] Karuniawati, Sari, Sri Widowati & Iman Lukmanul Hakim. (2015). Implementasi Case Effect Graphing (CEG) Dalam Pengujian Requirement Perangkat Lunak (Studi Kasus : Aplikasi G-Colleger). *E-Proceeding Of Engineering*. Vol. 2 No. 2 Agustus 2-15.
- [10] Lardinois, 2015. Tersedia : <https://uc.xyz/2NMCut?pub=link>.
- [11] Madcoms Madiun. (2016). Pemrograman PHP dan MySQL untuk pemula. Yogyakarta: ANDI.
- [12] Madcoms. (2016). Sukses Membangun Toko Online Dengan PHP & MsyQL. Yogyakarta: CV.Andi Offset.
- [13] Muhammad Yogi Saputra dan Endang Retnoningsih. (2016). Sistem Informasi Pelayanan Paket Pernikahan Pada Nirwana Organizer Bekasi. Bekasi : STMIK Bina Insani.
- [14] Maulana, Muhammad Fajar. Jurnal "Aplikasi Sistem Informasi Wedding Organizer Berbasis Web pada Telaga Sari". Universitas Mercu Buana
- [15] Mulyadi. (2016). Sistem Akuntansi Edisi 4. Jakarta: Salemba Empat.
- [16] Nunu Nurdiana. (2018). Perancangan Sistem Informasi Distribusi Obat Pasien Rawat Inap. Universitas Majalengka.
- [17] Napompech, K., Kuawiriyapan, S. (2011). Factors Influencing The Selection of Tutoring Schools Among Junior High School Students in Thailand. *International Journal Arts Sei.* (4): 347-357.
- [18] Napompech, K. (2014). Attributes Influencing Wedding Studio Choice. *Journal of Applied Sciences*. Asian Network for Scientific Information. Proquest. 14(21): 2685 – 2694, 2014.

- [19] Pattianakotta, Ade, Alicia A.E Sinsuw & Arie S.M. Lumenta. Sistem Informasi Arsip Dokumen Kantor Pelayanan Kekayaan Negara dan Leleang Manado. E-Journal Teknik Elektro dan Komputer. Vol.4 No. 7.
- [20] Rhesa Setya Wijaya. (2017). Aplikasi Fairuz Wedding Organizer Berbasis Web Based Application Fairuz Wedding Organizing. Universitas Telkom. Vol.3 No.3.
- [21] Robi Yanto. (2016). Manajemen Basis Data Menggunakan MySQL. Deepublish
- [22] Rosa, A.S dan Shalahuddin, M. (2015). Kolaborasi Rekayasa Perangkat Lunak Terstruktur dan Berorientasi Obyek. Bandung : Informatika.
- [23] Rosa, A.S dan Shalahuddin, M. (2016). Rekayasa Perangkat Lunak Terstruktur dan Berorientasi Obyek. Cetakan Keempat. Bandung : Informatika
- [24] Sarwindah. (2016). Sistem Informasi Manajemen Pemesanan Buku Pada Toko Buku NURIS. Bangka Belitung: STMIK Atma Luhur.
- [25] Sigit, Riyadi. (2017). Implementasi Reminder Sms Gateway untuk Pembayaran Jatuh Tempo Pada Koperasi Gadai. Jurnal Spirit. Vol.9 No.1.1 Mei 2017.Issn:2085-3092.
- [26] Simarmata, Janner. "Rekayasa Perangkat Lunak". ANDI, Yogyakarta: 2010.
- [27] Sri Mulyani. (2016). Metode Analisis Dan Perancangan Sistem. Bandung: Abdi Sistematika.
- [28] Sugiyono. "Metode Penelitian Bisnis (Pendekatan Kuantitatif, Kualitatif, dan R&D)". Alfabeta, Bandung: 2010.
- [29] Sutopo, Priyo, Dedi Cahyadi & Zainal Arifin. (2016). Sistem Informasi Eksekutif Sebaran Penjualan Kendaraan Bermotor Roda 2 Di Kalimantan Timur Berbasis Web. Jurnal Informatika Mulawarman. Vol.11 No.1 Februari 2016.
- [30] Najiyah I and Suharyanto 2017 "Sistem Informasi Wedding Planner Berbasis Web," Jurnal Ilmu Pengetahuan Dan Teknologi Komputer 3 (1) 23-45. [6]
- [31] S Nithila, D Madushyani, W M P S G Perera, M Nivethan and G Fernando 2013 "Your Dream Virtual Wedding Planning Sistem," Scientific Research Journal I (III) ISSN 2201-2796. [7]
- [32] Kristin D M and Lisanti Y 2014 "Wedding Organizer Order Management," Journal Binus University 5 (2).
- [33] Pasaribu, J. S. (2017) 'Penerapan Framework YII Pada Pembangunan', jurnal ilmiah teknologi informasi terapan, III(2), pp. 154–163.
- [34] F. F. Kurniawan, F. R. . Shidiq, and E. Sutoyo, "WeCare Project: Development of Web-based Platform for Online Psychological Consultation using Scrum Framework", *Bulletin of Comp. Sci. Electr. Eng.*, vol. 1, no. 1, pp. 33–41, Jun. 2020.
- [34] Permata, D., Tasrif, Ee. and Dewi, I. P. (2018) 'Perancangan Sistem Informasi Pemesanan Wedding Organizer di Kota Padang', Jurnal Vokasional Teknik Elektronika Dan Informatika, 6(1), pp. 2–7