



Desain *Road Barrier* For Road Junction (Case Study: *Flyover* Jalan Jakarta, Bandung)

A. Mufhidin¹, A. Maksum²

^{1,2}Universitas Pendidikan Indonesia, Indonesia

ABSTRACT

A road barrier is a building structure that complements the road and serves as a traffic & parking or traffic control device on the highway, as well as a barrier or barrier on parking lots and public roadways. Concrete road barriers are precast concrete products made from concrete composite parts, which are made up of a sequence of iron rods cast in concrete. The goal of this road barrier design is to determine how many dimensions of road barrier thickness and reinforcement are required, particularly for the case study of the Jakarta roads in Bandung. The dimensions of the road barrier may be observed from the results of calculations and loads on the flyover construction of the Jakarta road: height 110cm, top width 20cm, bottom width 50cm, main reinforcement D13-200, and divider reinforcement D13-100.

ARTICLE INFO

Keywords:

*Road Barrier,
Flyover Jalan Jakarta.*

© 2021 Kantor Jurnal Pendidikan Teknik Bangunan

1. Pendahuluan

Permasalahan yang signifikan di kota Bandung adalah sarana dan prasarana yang menimbulkan kemacetan yang dapat berdampak bagi segala aspek dari bidang ekonomi. Pembangunan sarana dan prasarana sangat penting bagi kemajuan suatu daerah, maka dari itu Pemrov Jawa Barat dengan Pemkot Bandung berkolaborasi dalam membangun dua *fly over* di kota Bandung.

Kedua *fly over* ini berbeda lokasi, yaitu di Jalan Jakarta-Jalan Supratman, dan *fly over* Jalan Laswi-Jalan Pelajar Pejuang 45. Pada awal pembangunan *fly over* ini sempat terhambat berbagai macam kendala, adapun hambatan yang mengganjal kelanjutan pembangunan dua *fly over* ini adalah adanya refocusing APBD imbas pandemi Covid-19.

Aspek struktur yang dimiliki *fly over* memiliki jenis yang sama dengan jembatan pada umumnya, yaitu bangunan atas yang terdiri dari tiang sandaran, pelat lantai (*slab*), pelat injak,

gelagar (*girder*), dan diafragma. Selanjutnya adalah bangunan bawah yaitu *abutment*, kepala pilar (*pier head*), pilar (*pier*), dan pondasi, adapun bangunan pelengkap pada *fly over* di antaranya adalah gorong-gorong, dinding penahan, saluran tepi jalan, *overpass*, trotoar, *road barrier*. Fokus pembahasan dalam kajian ini adalah desain pada *road barrier (concrete barrier)* pembangunan *fly over* Jalan Jakarta-Jalan Supratman.

2. Metode

Metode yang digunakan dalam menghitung dan mendesain *road barrier* ini adalah dengan menggunakan Pedoman Perencanaan Pembebanan Jembatan dan Jalan Raya (PPPJR 1987), dan kombinasi perhitungan baja tulangan menggunakan Pedoman Peraturan Perencanaan Bangunan Baja Indonesia (PBBI).

Fly Over memiliki komponen struktur yang sama dengan jembatan yang terdiri dari pondasi, bangunan bawah, dan bangunan atas. Pada proyek pembangunan *Fly Over* Jl Jakarta – Jl Supratman memiliki pondasi *bore pile* dan *spun pile*, *pile cap*, *abutment*, PCU girder, plat injak, parapet, jalan pendekat dan bangunan penunjang lainnya.

Bentang *fly over* ini memiliki panjang keseluruhan 500 meter dengan panjang girder 40,9 m. *Fly over* ini diperlukan untuk memperlancar arus lalu lintas di sekitar area simpang jl. Jakarta – jl. Supratman – jl ahmad Yani. Berikut adalah rencana dan data teknis dari perencanaan pekerjaan *Fly Over* Jl Jakarta – Jl Supratman:

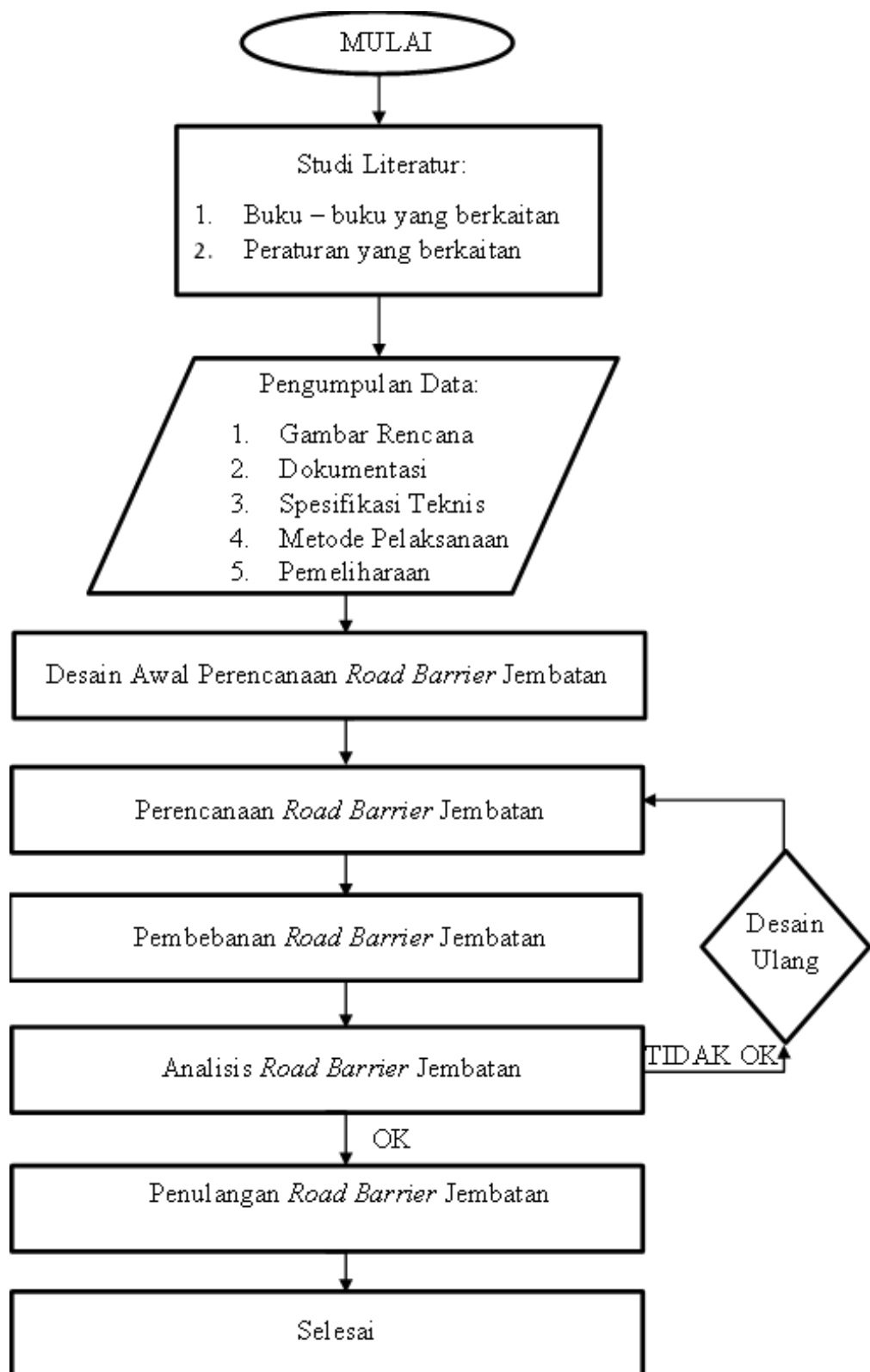


Gambar 1 Kordinat *Centerline Fly Over* Jl. Jakarta-Jl. Supratman

Proyek pembangunan *Fly Over* Jalan Jakarta - Jalan Supratman ini menggunakan *road barrier (concrete barrier)* tipe beton bertulang yang dirakit ditempat, dengan dimensi *road barrier (concrete barrier)* ini sendiri yaitu dengan tinggi 110 cm, lebar alas 50 cm, tinggi kaki 35 cm dan lebar atas 20 cm.

Road Barrier (Concrete Barrier) ini juga mempunyai fungsi untuk penempatan penerangan *fly over* sebagaimana instalasi dimasukan didalamnya, dengan menggunakan lubang yang telah disediakan, untuk menghindari pencurian ataupun kerusakan (umur) pada kabel sendiri.

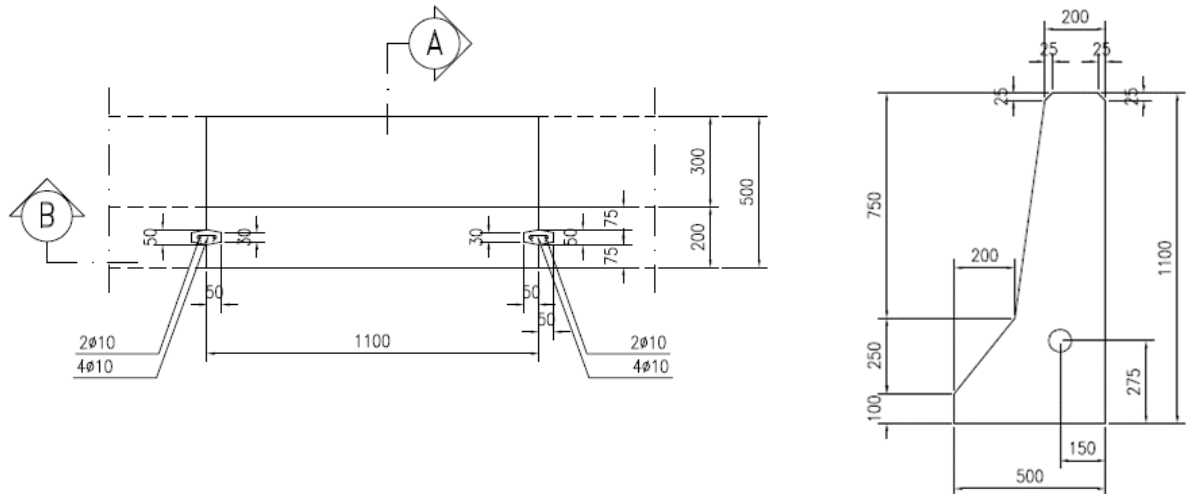
Adapun diagram alir perencanaan *Road Barrier* adalah sebagai berikut:



Gambar 2 Diagram Alir Perencanaan Desain *Road Barrier*

3. Hasil dan Pembahasan

Hasil perhitungan berdasarkan Pedoman Perencanaan Pembebanan Jembatan dan Jalan Raya (PPPJR 1987) dipersyaratkan bahwa tiang sandaran pada tepi trotoar diperhitungkan untuk dapat menahan beban horizontal sebesar 100 kg/m yang bekerja pada tinggi 90 cm di atas trotoar. Gaya horizontal (H) sebesar 100kg bekerja sepanjang 1,1 meter (jarak antar tiang sandaran) dengan ketinggian (L) 0,9 m di atas lantai trotoar. Adapun detail *Road Barrier* sebagai berikut :



Gambar 3 Denah Detail *Road Barrier*

1) Pembebanan

- Akibat beban sendiri

$$\text{Berat sendiri pipa tiang sandaran (G1)} = 2,819 \text{ kg}$$

$$\text{Berat sendiri tiang sandaran (G2)} = 0,75 \times (0,2+0,3)/2 \times 2500 = 468,75 \text{ kg}$$

$$\text{Berat sendiri tiang sandaran miring (G3)} = (0,3+0,5)/2 \times 0,35 \times 2500 = 350 \text{ kg} +$$

$$\text{Berat total akibat beban sendiri (Qtot)} = 821,569 \text{ kg}$$

- Akibat beban berguna

$$P_v = 100 \text{ kg/m,}$$

$$P_h = 100 \text{ kg/m.}$$

2) Perhitungan Gaya Melintang

$$D_A = 1,1 \quad H = 1,1(100) = 110 \text{ kg}$$

3) Perhitungan Gaya Normal

$$N_A = 1,1 P_v + G_1 + G_2 + G_3$$

$$= 1,1 (100) + 2,819 + 468,75 + 350$$

$$= 931,569 \text{ kg}$$

4) Perhitungan Momen terhadap Titik A

Perhitungan momen terhadap titik A dikarenakan titik A merupakan dasar atau kaki tumpuan dari *road barrier*.

$$\begin{aligned} MA &= (Pv.0,4)+(Ph.1,1)+(G1.0,13)+(G2.0,35)+(G3.0,22) \\ &= (110.0,4)+(110.1,1)+(2,819.0,13)+(468,75.0,35)+(350.0,22) \\ &= 406,429 \text{ kgm} \end{aligned}$$

5) Perhitungan Tulangan

$$Mu = 406,429 \text{ kgm} = 4,064 \text{ kNm} = 4,064.106 \text{ Nmm}$$

$$Mn = Mu/\phi = (4,064.10^6)/0,8 = 5080362,5 \text{ Nmm}$$

Diketahui:

$$b = 20 \text{ cm} = 200 \text{ mm} \quad h = 110 \text{ cm} = 1100 \text{ mm}$$

$$d = 30 \text{ cm} = 300 \text{ mm} \quad dx = h - d = 1100 - 300 = 800 \text{ mm}$$

Mutu baja tulangan U24 = $F_y = 240 \text{ Mpa}$

$F_c' = 25 \text{ Mpa}$, karena $f_c' < 30 \text{ MPa} \rightarrow \beta = 0,85$

$$\rho_{\min} = \frac{1,4}{f_y} = \frac{1,4}{240} = 0,00583$$

$$\rho_b = 0,85\beta_1 \frac{f_c'}{f_y} \left(\frac{600}{600 + f_y} \right) = 0,85 \cdot 0,85 \cdot \frac{25}{240} \left(\frac{600}{600 + 240} \right) = 0,0538$$

$$\rho_{\max} = 0,75 \rho_b = 0,75 \cdot 0,0538 = 0,04$$

$$\rho_{\text{perlu}} = \frac{0,85 \cdot f_c'}{f_y} \left(1 - \sqrt{1 - \frac{2Mn}{0,85 f_c' b d^2}} \right) = \frac{0,85 \cdot 25}{240} \left(1 - \sqrt{1 - \frac{2(5080362,5)}{0,85(25)(200)(800)^2}} \right) = 0,00018$$

Syarat $\rho_{\min} < \rho < \rho_{\max}$, maka ρ diambil $\rho_{\min} = 0,00583$

$$As = \rho b d = 0,00583 \cdot 200 \cdot 800 = 932,8 \text{ mm}^2$$

Dipakai tulangan D13 mm

$$\text{Jarak tulangan perlu} = \frac{\frac{\pi}{4} \phi t u l^2 d}{As} = \frac{\frac{\pi}{4} 13^2 \cdot 800}{932,8} = 113,88 \text{ mm} \approx 200 \text{ mm}$$

$$\text{Jumlah tulangan (n)} = \frac{As}{\frac{\pi}{4} d^2} = \frac{932,8}{\frac{\pi}{4} 13^2} = 7,024 \approx 8 \text{ buah}$$

Kontrol momen:

$$As = n \times \frac{1}{4} \pi \times D^2 = 8 \times \frac{1}{4} \pi \times 13^2 = 1062,286 \text{ mm}^2$$

$$a = \frac{As \cdot f_y}{0,85 \cdot f_c' \cdot b} = \frac{1062,286 \cdot 240}{0,85 \cdot 25 \cdot 1100} = 10,907 \text{ mm}$$

$$\begin{aligned} Mn &= \phi (As \cdot F_y (d - \frac{1}{2} a)) = 0,8 (1062,286 \times 240 (200 - \frac{1}{2} 10,907)) \\ &= 4,679.10^6 \text{ Nmm} > Mu = 4,064.10^6 \text{ Nmm} \rightarrow \text{OK} \end{aligned}$$

Maka dipakai tulangan D13-200 mm.

Tulangan geser menurut PBI pasal 9.1.3 hal 90:

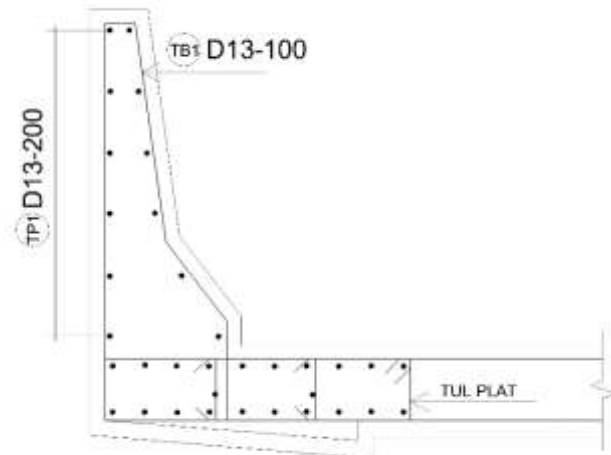
$$As = 20\% As = 20\% \cdot 932,8 = 186,56 \text{ mm}^2$$

Dipakai tulangan D13 mm

$$\text{Jumlah tulangan (n)} = \frac{A_s}{\frac{\pi \cdot d^2}{4}} = \frac{186,56}{\frac{\pi \cdot 13^2}{4}} = 1,405 \approx 2 \text{ buah tulangan}$$

$$\text{Jarak tulangan} = \frac{b}{n} = \frac{200}{2} = 100 \text{ mm}$$

Maka dipakai tulangan pembagi D13-100 mm



Gambar 4 Sket Penulangan *Road Barrier*

4. Kesimpulan

Kesimpulan dari perencanaan *Road Barrier Flyover* Jalan Jakarta, kota Bandung ini adalah Perencanaan desain *road barrier* mengacu pada SNI dan Pedoman Perencanaan Pembebanan Jembatan dan Jalan Raya (PPPJR 1987), serta perhitungan baja tulangan menggunakan Pedoman Peraturan Perencanaan Bangunan Baja Indonesia (PBBI).

Hasil perhitungan *Road Barrier* ini memiliki dimensi dengan tinggi 110 cm, lebar alas 50 cm, tinggi kaki 35 cm dan lebar atas 20 cm. Dari hasil analisis perencanaan didapatkan tulangan arah memanjang D16-150, dan tulangan arah melintang D16-150.

Referensi

Pembebanan didasarkan Pedoman Perencanaan Pembebanan Jembatan dan Jalan Raya 1987 (PPPJR, 1987).

Sunggono. (1983). Peraturan Perencanaan Bangunan Baja Indonesia (PBBI) Buku Teknik Sipil. Bandung: Nova.