



Sifat Fisis Dan Keunggulan Papan Semen Dari Limbah Kulit Batang Sagu

(Physical Properties And Advantages Of Cement Boards Made From Sago Stem Bark Waste)

Maail Rohny S.^{1*}, & Irfan Derlauw²

¹Jurusan Kehutanan, Fakultas Pertanian, Universitas Pattimura, Ambon 97233

²Mahasiswa Jurusan Kehutanan, Fakultas Pertanian, Universitas Pattimura, Ambon 97233

*Email : rohny_maail@yahoo.com

ABSTRACT

This research aimed to determine the physical properties and advantages of cement boards made from sago stem bark waste based on the test results of several parameters, according to JIS A 5908 (2003) standard. The results show that the physical properties of cement board from sago stem bark waste with the addition of the CaCl₂ catalyst were good with the average value of cement board density ranged from 1.19-1.26 gr/cm³, water content 7,67-8,02%, water absorption after immersion 2 hours 6,03-7,65% and after 24-hour immersion 11,62-12,91%, respectively. The averages swelling value of board thickness after immersion 2 hours 1,62-12,91% and after immersion 24 hours 1,40-3,41%. Furthermore, sago bark waste in various positions of the tree trunk (tree base, middle, and top) can be utilized to manufacture the cement board. However, the board made from sago stem bark waste at the ground with the addition of a catalyst CaCl₂ 6% has the best physical properties and meets JIS A 5908 (2003) standard. Cement boards from sago stem bark waste have an excellent waterproof capability and can be used as outdoor materials.

KEYWORDS: Cement board, CaCl₂ catalyst, physical properties, sago stem bark waste

INTISARI

Penelitian ini bertujuan untuk mengetahui sifat fisis dan keunggulan papan semen yang terbuat dari limbah kulit batang sagu berdasarkan hasil pengujian beberapa parameter sesuai standar JIS A 5908 (2003). Hasil penelitian menunjukkan bahwa sifat fisis papan semen dari limbah kulit batang sagu dengan penambahan katalis CaCl₂ menunjukkan sifat fisik yang baik dengan nilai rata-rata kerapatan papan semen berkisar antara 1,19-1,26 gr/cm³, kadar air 7,67-8,02%, daya serap air setelah perendaman 2 jam 6,03-7,65% dan setelah perendaman 24 jam 11,62-12,91%. Sedangkan nilai rata-rata pengembangan tebal papan setelah perendaman 2 jam 1,62-12,91% dan setelah perendaman 24 jam 1,40-3,41%. Limbah kulit batang sagu pada berbagai posisi ketinggian batang pohon (pangkal, tengah dan ujung) dapat dimanfaatkan dalam proses pembuatan papan semen, namun papan yang terbuat dari limbah kulit batang sagu pada bagian pangkal dengan penambahan katalis CaCl₂ 6% memiliki sifat fisik terbaik dan memenuhi standar JIS A 5908 (2003). Papan semen dari limbah kulit batang sagu memiliki kemampuan tahan air yang baik dan dapat digunakan untuk material di luar ruangan.

KATA KUNCI: Papan semen, katalis CaCl₂, sifat fisis, limbah kulit batang sagu

PENDAHULUAN

Sagu (*Metroxylon* Sp.) adalah jenis tumbuhan palma penghasil bahan pangan yang tidak dapat dipisahkan dari kehidupan penduduk di beberapa daerah penghasil sagu seperti di Riau, Sulawesi Selatan, Maluku dan Papua (Soekarto & Wijandi, 1983; Djumadi, 1989; Harsanto, 1986, 1992; Jose & Rasyad, 1997; Tenda *et al*, 2015). Sebagian besar masyarakat di daerah-daerah ini, termasuk di Maluku khususnya, memanfaatkan sagu sebagai bahan makanan baik sebagai makanan pokok maupun sebagai makanan sampingan setelah mengalami proses pengolahan (Rumalatu, 1981; Louhenapessy, 1998). Komoditas ini apabila dikembangkan pemanfaatannya secara lebih baik dapat mengatasi masalah ketahanan pangan nasional.

Namun sebenarnya nilai ekonomis sagu bukan unggul pada potensi patinya sebagai sumber pangan saja. Hasil ikutan sagu lainnya sebagai nilai tambah adalah sebagai bahan baku ikutan untuk industri, dimana produk buangan (limbah) dari pengolahan sagu yaitu ampas sagu atau sering disebut di Maluku sebagai “ela sagu” dan kulit sagu atau “wa’a” “dapat dimanfaatkan sebagai bahan baku pembuatan papan komposit dalam bentuk papan semen untuk menggantikan peranan kayu, yang saat ini kebutuhannya di Maluku terus mengalami peningkatan setiap tahun seiring dengan peningkatan jumlah penduduk dan kebutuhannya untuk bahan struktural maupun non struktural. Di sisi yang lain, kemampuan hutan untuk menyediakan kayu sudah mulai terbatas dan sejalan dengan program perlindungan hutan, harga material bangunan yang berhubungan dengan kayu relatif meningkat harga jualnya karena terbatas di pasaran, sehingga diperlukan upaya untuk mengatasi kendala tersebut dengan inovasi pembuatan panel atau papan komposit untuk menambah keanekaragaman jenis papan dalam rangka memenuhi kebutuhan masyarakat terhadap kayu atau papan, dan salah satu upaya yang bisa dilakukan sebagai solusi adalah melalui pembuatan papan semen.

Papan semen adalah produk papan komposit yang dibuat dengan menggunakan bahan baku partikel dari kayu atau bahan lignosellulosa lainnya dengan semen Portland sebagai pengikat (Bison, 1975; Maloney, 1977; Meulenhoff & Tambunan, 1980; Moeslemi *et al*, 1983; Miller & Moeslemi, 1991; Moeslemi, 1994). Papan semen memiliki kemampuan dari segi sifat fisis dan mekanis yang tinggi dan dapat diproses dengan teknik sederhana melalui pengerasan 28 hari (konvensional) sampai kepada teknik baru dalam proses pengerasan lanjutan (*curing*) dengan menggunakan CO₂ dan *supercritical* CO₂, dan menghasilkan papan semen yang memiliki ketahanan lentur (MOE) dan ketahanan patah (MOR) yang tinggi, tahan kelembaban, tahan api, jamur, dan

serangga perusak (Purnomo, 1988; Masri, 1998; Subianto, 1998; Coutts, 2000; Fernandes *et al*, 2000; Fernande & Tajaon, 2000; Hermawan, 2001; Maaail, 2011). Selain itu, dari segi pemanfaatan bahan baku, pembuatan produk papan semen ini hanya menggunakan bahan baku yang sederhana dan mudah didapat seperti partikel kayu atau limbah-limbah kayu yang menyebabkan produk ini sangat efisien, karena segala macam bentuk bahan baku dari kayu atau limbahnya serta bahan lignosellulosa lainnya dapat digunakan (Semple & Evans, 2000; Setiawati, 2000; Riyanto, 2003). Oleh karena itu, tulisan ini bertujuan untuk menganalisis sifat fisis dan keunggulan papan semen yang terbuat dari limbah kulit batang sagu yang terungkap lewat determinasi kerapatan, kadar air, daya serap air dan pengembangan tebal.

METODE PENELITIAN

Bahan, Alat, Lokasi dan Waktu Penelitian

Bahan yang digunakan dalam penelitian ini adalah limbah kulit batang sagu (*Metroxylon* Sp.) yang diambil dari Dusun Rupaitu Negeri Tulehu Kecamatan Salahutu, Kabupaten Maluku Tengah; Calcium clorida (CaCl_2) sebagai katalisator, semen Portland bermerk "Tonasa" (sebagai perekat), dan air (sebagai media pencampuran dalam pembuatan adonan papan semen). Sedangkan peralatan yang digunakan antara lain karung, ayakan ukuran 3 mm dan 5 mm, ember, timbangan elektrik, penggiling (*disk mill*), oven pengering, plastik, *desicator*, wadah plastik, cetakan, stick besi 12 mm, plat besi ukuran 40 cm x 40 cm x 1,2 cm; mesin kempa dingin (*cold press machine*), kamera, dan sarung tangan plastik. Penelitian berlangsung pada bulan Januari sampai April 2019.

Proses Pembuatan Papan Semen

Proses pembuatan papan semen secara skematis tersaji pada **Gambar 1**. Ukuran papan semen yang dibuat yaitu 30 cm x 30 cm x 1,2 cm (p x l x t) dengan kerapatan sasaran 1,2 gr/cm².

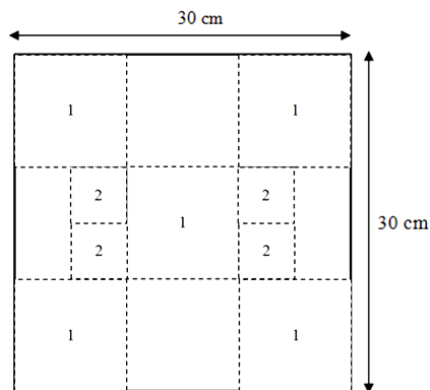
Proses pembuatan papan semen dimulai dengan persiapan bahan baku dimana bahan baku limbah kulit batang sagu (*wa'a*) dimasukkan ke mesin penggiling (*disk mill*) untuk dibuat menjadi partikel dan kemudian diayak untuk mendapat ukuran partikel 3 - 5 mm. Setelah itu dilanjutkan dengan pembuatan lembaran adonan (*mat*) melalui pencampuran antara semen, kulit batang sagu, dan air serta katalis, (dengan perbandingan semen : partikel : air sebesar 2,5 : 1 : 1,25); kemudian dicetak di atas plat besi berukuran 40 cm x 40 cm x 1,2 cm. Proses dilanjutkan dengan pengepresan dan pengkleman serta pengkondisian untuk proses pengerasan awal (*setting*) dan pengerasan lanjutan (*curing*).



Gambar 1. Proses Pembuatan Papan Semen dari Limbah Kulit Batang Sagu

Pengujian Papan Semen

Pengujian sifat fisis papan semen mengikuti standar JIS A-5908 (2003) yang meliputi : kerapatan, kadar air, daya serap air, dan pengembangan tebal. Pola pemotongan contoh uji seperti pada **Gambar 2**.



Keterangan :

1. Contoh uji kerapatan dan kadar air berukuran 10 cm x 10 cm
2. Contoh uji daya serap air dan pengembangan tebal berukuran 5 cm x 5 cm.

Gambar 2. Pola Pemotongan Contoh Uji Papan Semen Menurut JIS A-5908 (2003)

HASIL DAN PEMBAHASAN

Kerapatan Papan Semen

Nilai rata-rata hasil pengujian sifat fisis papan semen dengan parameter kerapatan, kadar air, daya serap air, dan pengembangan tebal secara lengkap tersaji pada **Tabel 1**. Berdasarkan hasil pengujian, nilai rata-rata kerapatan papan semen yang dihasilkan berkisar antara 1,19 - 1,26 gr/cm³. Kerapatan menunjukkan banyaknya masa persatuan volume. Sifat-sifat papan semen yang dihasilkan juga akan sangat dipengaruhi oleh kerapatan karena bisa menggambarkan sejauh mana ketahanan atau kestabilan dimensi papan dan kekuatan papan itu sendiri dalam menanggung beban serta menjadi dasar pertimbangan penggunaan produk papan semen tersebut.

Tabel 1. Nilai Rata-rata Sifat Fisis Papan Semen dari Limbah Kulit Batang Sagu

Tipe Papan Semen	Kerapatan (g/cm ³)	Kadar Air (%)	Daya Serap Air (%)		Pengembangan Tebal (%)	
			2 jam	24 jam	2 jam	24 jam
A1 B1	1,21	7,87	7,25	12,51	1,78	1,92
A1 B2	1,23	7,82	6,18	12,21	1,73	1,91
A1 B3	1,26	7,67	6,03	11,62	1,64	1,90
A2 B1	1,20	7,76	7,14	12,45	1,80	1,94
A2 B2	1,22	7,89	7,19	12,56	1,78	1,95
A2 B3	1,21	7,90	7,25	12,35	1,79	1,97
A3 B1	1,19	8,02	7,33	12,49	1,82	1,97
A3 B2	1,20	7,96	7,55	12,68	1,81	2,10
A3 B3	1,21	7,92	7,65	12,91	1,80	2,14

Keterangan :

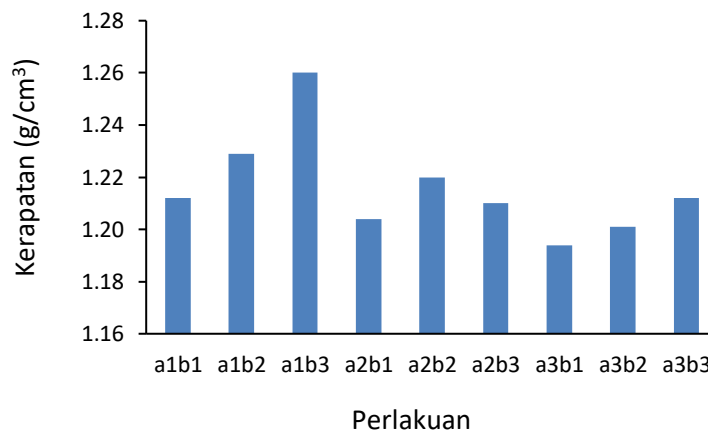
A1B1 : kulit bagian pangkal (mengikuti arah tinggi pohon),CaCl₂ 2%; A1B2 : kulit bagian pangkal,CaCl₂ 4%; A1B3 : kulit bagian pangkal,CaCl₂ 6%; A2B1 : kulit bagian tengah,CaCl₂ 2%; A2B2 : kulit bagian tengah, CaCl₂ 4%; A2B3 : kulit bagian tengah,CaCl₂ 6%; A3B1 : kulit bagian ujung ,CaCl₂ 2%; A3B2 : kulit bagian ujung,CaCl₂ 4%; dan A3B3 : kulit bagian ujung,CaCl₂ 6%.

Terlihat pada **Gambar 3**, nilai rata-rata kerapatan papan semen tertinggi yaitu 1,26 gr/cm³ didapat pada papan A1B3 (papan yang terbuat dari kulit batang sagu pada posisi pangkal dengan katalis CaCl₂ 6%), sedangkan kerapatan terendah yaitu 1,19 gr/cm³ terdapat pada papan A3B1 (papan yang terbuat dari kulit sagu pada posisi ujung dengan katalis CaCl₂ 2%). Dalam proses pembuatan papan semen yang terbuat dari limbah kulit batang sagu ini menunjukkan bahwa walaupun proporsi/perbandingan bahan baku untuk pembuatan papan itu sama dalam setiap perlakuan yakni ; 3 (semen) : 1 (kulit sagu) : 1,5 (air); namun berat bahan yang digunakan sebagai hasil perhitungan berat untuk mencapai kerapatan sasaran 1,2 gr/cm³ berbeda untuk masing-

masing bahan, teristimewa berat kulit batang sagu yang digunakan apalagi papan dibuat dalam ukuran volume yang sama yaitu 30 cm x 30 cm x 1,2 cm, sehingga untuk mencapai sasaran ukuran volume dengan sasaran kerapatan yang sama, maka berat dari kulit batang sagu (pada posisi pangkal) perlu penambahan sejumlah partikel untuk penyesuaian volume papan semen tersebut.

Meskipun untuk mencapai ketebalan sasaran sebesar 1,2 cm atau untuk mencapai keseragaman tebal papan telah digunakan *stick* baja setebal 1,2 cm dalam proses pengempaan dan *setting* awal, namun adanya sedikit efek pengembangan kembali (*springback*) dari partikel saat pelepasan plat *press* atau kempa selama pengkondisian, mengakibatkan sebagian papan mengalami pengembangan ketebalan setelah tekanan kempa dihilangkan.

Hasil analisis keragaman menunjukkan bahwa posisi kulit batang sagu yang digunakan dalam proses pembuatan papan semen (faktor A) berpengaruh sangat nyata, sedangkan persentasi katalis CaCl_2 yang digunakan (faktor B) dan interaksi dari kedua faktor (faktor AB) tidak berpengaruh nyata pada kerapatan papan semen. Hal ini berarti kerapatan papan semen yang dihasilkan sangat dipengaruhi oleh posisi kulit batang sagu. Posisi kulit batang sagu bagian pangkal mempunyai kerapatan yang lebih besar sehingga cukup mempengaruhi terhadap kerapatan papan semen, disamping penambahan 6% CaCl_2 turut menunjang ikatan antara partikel-partikel kulit batang sagu menjadi lebih kompak dengan semen sebagai bahan pengikat.



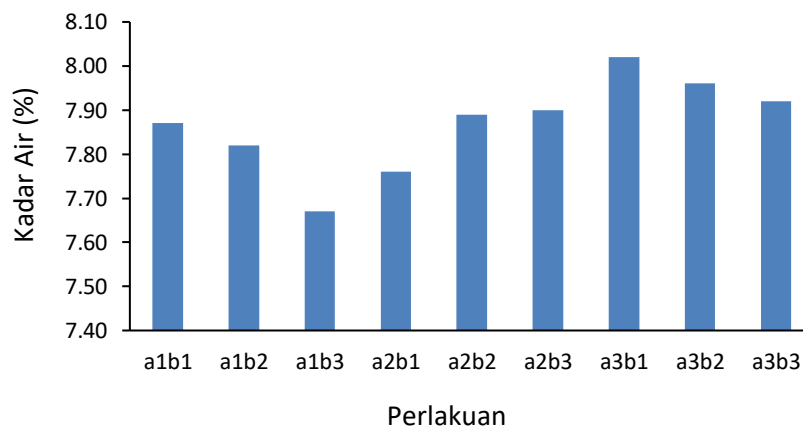
Gambar 3. Grafik Kerapatan Papan Semen

Maail (2011) menyatakan bahwa sifat-sifat papan semen partikel yang dihasilkan oleh beberapa faktor, diantaranya adalah material yang digunakan (bahan baku dan teknis pengerjaan sewaktu pencampuran bahan baku dan proses pengempaan serta penambahan katalis. Hal yang sama ditegaskan oleh Moeslemi (1994) bahwa papan semen yang terbuat dari bahan material dengan BJ

atau kerapatan yang lebih tinggi, mempunyai kerapatan papan dan berat yang lebih tinggi daripada papan yang terbuat dari bahan yang mempunyai BJ atau kerapatan yang rendah. Mengacu pada standar JIS A 5908 (2003) yang mensyaratkan kerapatan papan maksimal 1,2 gr/cm³ maka papan semen yang dibuat memenuhi standar tersebut terutama pada papan semen yang menggunakan katalis 6%.

Kadar Air Papan Semen

Kadar air merupakan salah satu sifat fisik papan semen yang menunjukkan kandungan air papan semen dalam keadaan kesetimbangan dengan lingkungan sekitarnya. Kondisi papan yang mempunyai kadar air atau kandungan air yang berlebihan akan berpengaruh terhadap sifat fisik maupun mekanis papan tersebut. Nilai kadar air papan semen yang tersaji pada Tabel 1 menunjukkan kisaran kadar air antara 7,67% - 8,02%. **Gambar 4** menunjukkan kadar air tertinggi setelah proses pengerasan selama 2 minggu yaitu 8,02% (A3B1) didapat pada papan semen yang terbuat dari kulit batang sagu pada posisi ujung dengan katalis CaCl₂ 2%, sedangkan nilai kadar air terendah yaitu 7,67% (A1B1) didapat pada papan semen yang terbuat dari kulit batang sagu pada posisi pangkal dengan katalis CaCl₂ 6%.



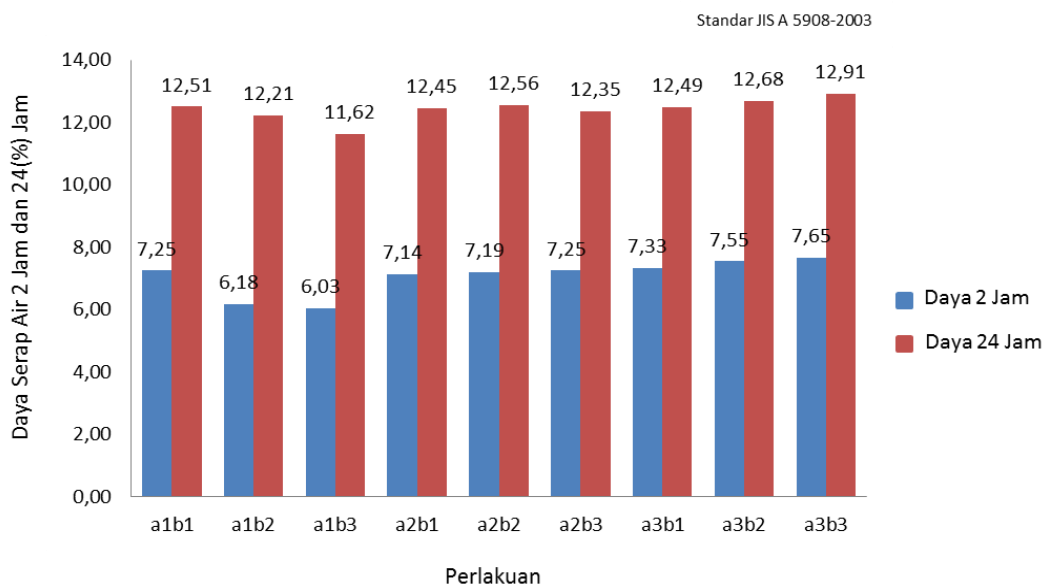
Gambar 4. Grafik Kadar Air Papan Semen

Hasil analisis keragaman menunjukkan bahwa posisi kulit batang sagu berpengaruh sangat nyata terhadap kadar air papan, sementara katalis dan interaksi kedua faktor tidak berpengaruh nyata. Hal ini berarti dalam pembuatan papan semen dari limbah batang sagu sangat berpengaruh terhadap kadar air papan yang dihasilkan, dan tidak dipengaruhi oleh katalis CaCl₂. Jika mengacu pada standar JIS A 5908 (2003) yang mengisyaratkan kadar air maksimal dari papan semen 16%, maka seluruh papan semen yang dibuat memenuhi standar dimana kisaran rata-rata kadar air

papan semen yang dibuat setelah proses pengkondisian selama 1 minggu masih berada dibawah batas standar dengan nilai 7,67% - 8,02%.

Daya Serap Papan Semen

Daya serap air merupakan kemampuan papan semen dalam menyerap air setelah terekspos atau terkena secara langsung ke air, ataupun ketika direndam di dalam air. Pengujian daya serap air dalam penelitian ini dilakukan melalui metode perendaman selama 2 jam dan 24 jam. Nilai rata-rata daya serap air papan semen seperti yang tersaji dalam Tabel 1 menunjukkan bahwa setelah perendaman 2 jam daya serap air berkisar antara 6,03 - 7,65% dan setelah perendaman 24 jam berkisar antara 11,62 - 17,55%. Grafik perbedaan daya serap air papan semen setelah perendaman 2 jam dan 24 jam dapat dilihat pada **Gambar 5**.



Gambar 5. Grafik Daya Serap Air Papan Semen

Nilai daya serap air setelah perendaman 2 jam tertinggi yaitu 7,65% didapat pada papan A3B3 yaitu papan yang dibuat dari kulit batang sagu pada posisi ujung dengan katalis CaCl_2 6%, sedangkan nilai terendah yaitu 6,03% didapat pada papan A1B3 yang berasal dari kulit batang sagu pada posisi pangkal dengan menggunakan katalis CaCl_2 6%. Selanjutnya nilai rata-rata daya serap air papan semen setelah perendaman 24 jam tertinggi pada papan A3B3 yaitu papan yang dibuat dari kulit batang sagu pada posisi ujung dengan katalis CaCl_2 6% (12,91%) dan nilai terendah

didapat pada papan A1B3 yaitu papan yang terbuat dari limbah kulit batang sagu pada posisi pangkal dengan katalis CaCl_2 6% (11,62%).

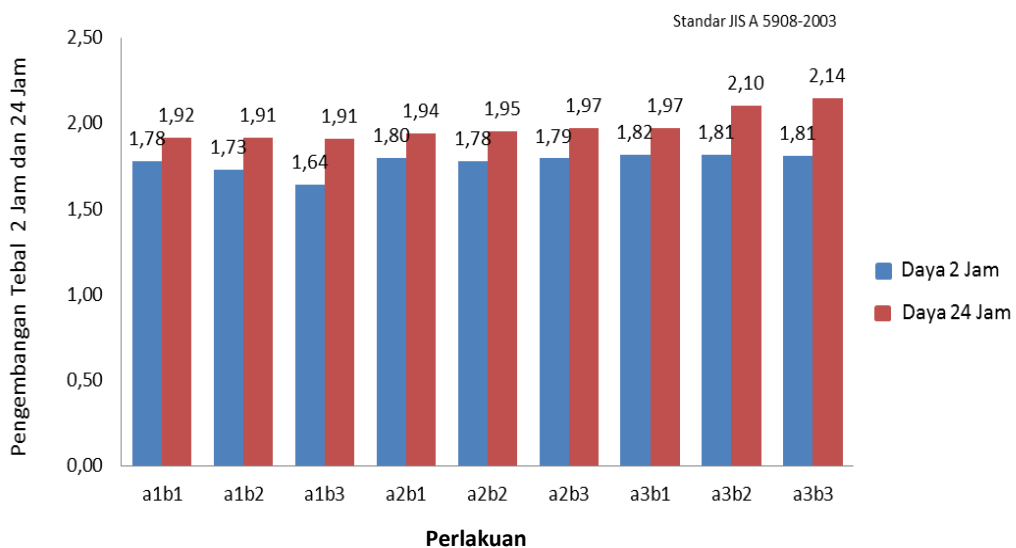
Hasil analisis keragaman menunjukkan bahwa posisi kulit batang berpengaruh nyata terhadap nilai daya serap air papan setelah perendaman 2 jam dan 24 jam. Hal ini berarti daya serap air papan semen dipengaruhi oleh posisi kulit batang sagu dalam proses pembuatan papan semen tersebut. Kulit batang sagu pada bagian pangkal yang digunakan dalam pembuatan papan semen mengakibatkan daya serap air papan semen menjadi rendah karena papan yang dihasilkan lebih kompak dengan permukaan yang lebih halus. Hal ini mengindikasikan bahwa partikel kayu terbungkus merata dengan semen dan ikatan antara partikel lebih baik, ditunjang dengan kerapatan papan partikel yang tinggi menyebabkan papan semen tidak mengandung banyak pori pada permukaan papan.

Hal yang sama dijelaskan oleh Subianto (1998) bahwa pada proses pembuatan papan semen, sifat papan partikel sangat dipengaruhi oleh kondisi bahan baku (kerapatan tinggi/rendah) dan apabila semen tidak ditambahkan bahan adiktif/katalis sebagai penahan atau penghambat air maka menyebabkan nilai daya serap air papan semen menjadi tinggi. Ditambahkan pula oleh Riyanto (2003) bahwa ada beberapa bahan adiktif/katalis yang dapat ditambahkan pada papan komposit, dan yang paling banyak digunakan adalah kalsium silicate, wax dan boraks sehingga meningkatkan resistensi ketahan terhadap air dan membuat daya serap air menjadi kecil. Dirasakan juga bahwa dengan digunakannya katalis CaCl_2 6%, cukup berpengaruh dalam meningkatkan ketahanan terhadap air karena katalis tersebut lebih memperkuat ikatan antara semen dengan partikel limbah kulit batang sagu, sehingga papan menjadi lebih kompak disamping lebih tinggi daya penutupan terhadap permukaan partikel kulit batang sagu dan menjadi tidak mudah menyerap air serta permukaan papan menjadi lebih rata, berpori kecil dan halus.

Dalam JIS A 5908 (2003), nilai daya serap air tidak disyaratkan. Walaupun demikian, nilai daya serap air papan semen tersebut menunjukkan besarnya pertambahan berat papan akibat masuknya air setelah perendaman 2 jam dan 24 jam dibandingkan dengan berat awalnya. Mengingat penyerapan air papan semen berhubungan erat dengan stabilitas dimensi papan semen tersebut, dimana perubahan bentuk akan terjadi apabila papan mulai akan menyerap air (terutama oleh partikel kulit batang sagu), maka dihindaki jenis papan semen yang memiliki kemampuan menyerap air yang kecil atau rendah sehingga papan tidak mudah mengembang, dan stabilitas dimensi papan semen menjadi tinggi. Keunggulan ini dimiliki oleh papan semen yang terbuat dari kulit batang sagu pada posisi pangkal dengan menggunakan katalis CaCl_2 6%.

Pengembangan Tebal Papan Semen

Pengembangan tebal merupakan salah satu bukti perubahan salah satu dimensi papan akibat bertambahnya ketebalan dari papan tersebut yang disebabkan karena adanya penyerapan air. Pengembangan tebal sangat berpengaruh terhadap stabilitas dimensi papan dan menentukan suatu papan dapat digunakan untuk keperluan *eksterior* atau *interior* (pemakaian di luar ruangan atau dalam ruangan). Pengembangan tebal yang tinggi pada suatu papan partikel atau sejenisnya, mengakibatkan tidak dapat digunakannya untuk keperluan eksterior karena memiliki stabilitas dimensi produk yang rendah dan sifat mekanisnya akan rendah juga (Maail, 2011). Pengujian seberapa besar pengembangan tebal papan semen dilakukan dengan merendam papan semen dalam air dingin selama 2 jam dan 24 jam. Nilai rata-rata pengembangan tebal papan semen seperti yang tersaji dalam Tabel 1 menunjukkan bahwa setelah perendaman 2 jam pengembangan tebal papan semen berkisar antara 1,64 - 1,82% dan setelah perendaman 24 jam berkisar antara 1,91 - 2,14%. Grafik perbedaan pengembangan tebal papan semen setelah perendaman 2 jam dan 24 jam dapat dilihat pada **Gambar 6**.



Gambar 6. Grafik Pengembangan Tebal Papan Semen

Pengembangan tebal setelah perendaman 2 jam tertinggi yaitu 1,82% terdapat pada papan semen A3B1 yakni papan semen yang terbuat dari limbah kulit batang sagu pada posisi ujung dengan katalis 2%, sedangkan nilai terendah yaitu 1,64% terdapat pada papan semen A1B3 yaitu papan semen yang terbuat dari limbah kulit batang sagu pada posisi pangkal dengan katalis CaCl_2 6%. Sementara setelah perendaman 24 jam, nilai tertinggi yaitu 2,14% terdapat pada papan semen

A3B3 yaitu papan semen yang terbuat dari limbah kulit batang sagu pada posisi ujung dengan katalis CaCl_2 6%, dan nilai terendah yaitu 1,91% terdapat pada papan semen A1B3 yaitu papan semen yang terbuat dari limbah kulit batang sagu pada posisi pangkal dengan katalis CaCl_2 6%.

Hasil analisis keragaman pengembangan tebal 2 jam dan 24 jam menunjukkan bahwa posisi limbah kulit batang sagu dan presentasi katalis CaCl_2 yang digunakan berpengaruh nyata terhadap nilai pengembangan tebal papan semen. Hal ini berarti pengembangan tebal papan semen dipengaruhi oleh posisi limbah kulit batang sagu dan presentase katalis CaCl_2 yang digunakan terhadap produk papan semen yang dihasilkan. Hasil penelitian menunjukkan bahwa limbah kulit batang sagu pada bagian pangkal yang digunakan dalam pembuatan papan semen menyebabkan daya serap air papan semen rendah dan berkorelasi dengan pengembangan tebal yang rendah pula. Hal ini dikarenakan papan yang dihasilkan lebih kompak dengan permukaan yang lebih halus karena partikel limbah kulit batang sagu terbungkus merata dengan semen dan ikatan antara partikelnya lebih baik, apalagi ditunjang dengan penambahan katalis dengan konsentrasi 6%; menambah kekuatan ikatan antara partikel dan semen yang menyebabkan papan semen tidak mengandung banyak pori pada permukaan papan. Hal yang sama dalam hasil penelitian Setiawati (2000), yang menyatakan bahwa pengembangan tebal diduga ada hubungan dengan absorpsi air, karena semakin banyak air yang diabsorpsi dan memasuki struktur partikel kayu atau bahan lignoselulosa lainnya, maka semakin banyak pula penambahan dimensi tebal yang dihasilkan. Dalam JIS A 5908 (2003), nilai pengembangan tebal yang diisyaratkan bagi papan yang berukuran tebal 12 mm adalah ± 1 mm atau sebesar 8,3% (dari tebal papan sesungguhnya), dan bila dibandingkan dengan hasil penelitian menunjukkan bahwa papan semen yang dibuat dengan waktu pengerasan 2 minggu sudah memenuhi batas toleransi pengembangan tebal papan semen yang diisyaratkan. Papan semen yang dibuat dengan semua perlakuan memenuhi standar pengembangan tebal papan yang disyaratkan oleh JIS A 5908 (2003). Berdasarkan semua hasil pengujian parameter sifat fisis di atas, maka papan semen dari limbah kulit batang sagu memiliki keunggulan dalam menahan air yang baik (tidak mudah menyerap air), memiliki pengembangan tebal yang kecil serta dapat digunakan sebagai material untuk kepentingan di luar ruangan.

KESIMPULAN

Sifat fisis papan semen dari limbah kulit batang sagu dengan penambahan katalis CaCl_2 menunjukkan sifat fisik yang baik dengan nilai rata-rata kerapatan papan semen berkisar antara 1,19 - 1,26 gr/cm^3 , kadar air 7,67 - 8,02%, daya serap air setelah perendaman 2 jam 6,03 - 7,65% dan

setelah perendaman 24 jam 11,62 - 12,91%. Sedangkan nilai rata-rata pengembangan tebal papan setelah perendaman 2 jam 1,62 - 12,91% dan setelah perendaman 24 jam 1,40 - 3,41%.

Limbah kulit batang sagu pada berbagai posisi menurut ketinggian batang pohon (pangkal, tengah dan ujung) dapat dimanfaatkan dalam proses pembuatan papan semen, namun papan yang terbuat dari limbah kulit batang pada bagian pangkal dengan katalis CaCl_2 6% memiliki sifat fisik terbaik dan memenuhi standar JIS A 5908 (2003). Papan semen dari limbah kulit batang sagu memiliki keunggulan dalam menahan penyerapan air sehingga pengembangan tebalnya rendah dan dapat digunakan sebagai material untuk kepentingan di luar ruangan.

DAFTAR PUSTAKA

- Bison, 1975. *Cement-Bonded Particleboard Plant Integrated With Low Cost Housing Production Unit Case Study Prepared for FAO, Portofolio of Scale Forest Industries for Developing Countries*. Bison Werhe Bahre and Breten Bmtt and Co. 3257 Spring IFR. Germany.
- Coutts, RSP., 2000. Natural Fiber-cement Composite : An Australian Prespectives." *Proceeding Wood-Cement Composite in the Asia-Pacific Region*. hlm. 131-139. Australian Centre for International Agricultural Research (ACIAR). 10 Desember 2000. Rydges Hotel, Canberra, Australia.
- Djumadi, A., 1989. Sistem Pertanian Sagu di Daerah Luwu Sulsel. [Thesis] Institut Pertanian Bogor
- Fernandes, EC., CRG., Lamason, TS. Delgado, 2000(a). Cement- Bonded Board From Wastewater treatment sludge of a recycled paper Mill. *Proceeding Wood-Cement Composite in the Asia-Pacific Region*. hlm. 73-80. Australian Centre for International Agricultural Research (ACIAR). 10 Desember 2000. Rydges Hotel, Canberra, Australia.
- Fernandes, EC., VP. Tajaon, 2000(b). The use and processing of rice straw in the manufacture of cement-bonded fiberboard. *Proceeding Wood-Cement Composite in the Asia-Pacific Region*. hlm. 49-54. Australian Centre for International Agricultural Research (ACIAR). 10 Desember 2000. Rydges Hotel, Canberra, Australia.
- Harsanto, P.B., 1986. *Budidaya dan Pengolahan Sagu*. Kanisius. Yogyakarta.
- Haryanto, B. dan Pangloli, P.1992. *Potensi dan Pemanfaatan Sagu*. Kanisius, Bogor.
- Hermawan, D., 2001. Manufacture of Cement-Bonded Particleboard Using Carbon Dioxide Curing Technology. [Disertation] Graduate School of the Faculty of Agriculture. Kyoto University and J. Wood Sci (2001).
- Japanese Standards Association. 1994. *Japanese Industrial Standard (JIS) Particle Board*. No. 5908-2003.
- Jose & A. Rasyad, 1997. *Sagu : the future source of food and feed*. Riau University. Training Center, Pekanbaru. p.225-30.
- Louhenapessy, JE., 1998. *Sagu di Maluku (Harapan dan Tantangan dalam Pembangunan)*, Disampaikan dalam Seminar Berkala pada Pusat Studi Maluku, Unpatti, Ambon.
- Maail, R.S., 2011. Curing and Degradation Processes of Cement Bonded Particleboard by Supercritical CO_2 Treatment. *J. Wood Sci* (2011) 57:302-307.

- Maloney, TM. 1977. *Modern Particle Board an dry Proces Fiberboard Manufacturing*. San Fransisco: Miller Freeman Inc.
- Masri, S., 1998. *Pengaruh Panjang Sabut, Katalisator dan Kadar Semen Terhadap Sifat Papan Semen Sabut Kelapa (Cocos nucifera L.)*. [Skripsi]. Institut Pertanian Bogor.
- Meulenhoff, M. dan Tambunan, B., 1980. *Perencanaan Industri Panil – Panil Kayu dalam Rangka Pemanfaatan Limbah*. Diskusi Industri Perakayuan. Maret 26 – 27. Jakarta.
- Miller, D.P. and A.A. Moslemi, 1991. Wood Cement Composite: Species and Heartwood-Sapwood Effect on Hydration and Tensile Strength. *Forest Products Journal*, Volume 41 No.3. Forest Products Research Society, Madison, WI, USA.
- Moslemi, A.A., 1994. *Inorganic Bonded Wood and Fiber Composite : Technologies and Application Second Pasific Rim Bio Based Composite Symposium*. November 6-9. Vancouver. Canada.
- Moslemi, A.A; I.F. Garcia and A.D. Hotstrand, 1983. Effect of Various Treatment and Additives on Wood – Portland Cement – Water System. *Wood and Fiber Science* 15 (2). PP 164 – 176
- Purnomo, E., 1988. *Pengaruh Perlakuan Awal, Katalisator dan Kadar Semen Terhadap Sifat Papan Semen Sabut Kelapa*. [Skripsi]. Institut Pertanian Bogor.
- Riyanto, 2003. Pengaruh Pemberian Accelerators CaCl_2 dan Na_2SO_4 Terhadap Sifat Fisis Mekanis Papan Semen Partikel. [Skripsi] Institut Pertanian Bogor.
- Rumalatu, FJ., 1981. *Distribusi dan Potensi Pati Beberapa Sagu (Metroxylon , sp) di Daerah Seram Barat*. Karya Ilmiah, Fakultas Pertanian/Kehutanan yang Berafiliasi dengan Fateta IPB. Bogor.
- Semple, K.E., and P.D., Evans, 2000. Screening Inorganic Additives for Ameliorating the Inhibition of Hydration of Portland Cement by the Heratwood of Acacia mangium in Wood-Cement Composites in the Asia-Pacific Region. *Proceeding of a Workshop Held at Rydges Hotel, Canberra Australia*, 10 Desember 2000.
- Setiawati, W., 2000. Pengaruh Perendaman Partikel, Macam Katalis dan Kadar Katalis terhadap Sifat Papan Semen Partikel Bambu Betung (*Dendrocalamus asper* Backer). [Skripsi] Institut Pertanian Bogor.
- Soekarto, S.T., dan S. Wijandi, 1983. *Prospek pengembangan sagu sebagai sumber pangan di Indonesia*. Biro Koordinasi dan Kebijakan Ilmiah, LIPI . Jakarta.
- Subianto, B., 1998. The Effect of Cement after Pre-Treatment of Particle on Cement Bonded Particleboard Properties. Production Technology of Cement Bonded Particleboard from Tropical Fast Growing Species I. Di dalam : Hadi YS, editor. *Proceedings The Fourth Rim Bio-Based Composites Symposium*, Bogor, 2-5 November 1998.
- Tenda, E.T, H.F. Mangindaan dan J. Kumaunang., 2015. *Eksplorasi Jenis-Jenis Sagu Potensial di Sulawesi Tenggara*. Makalah Poster Pada Seminar Nasional.