

Pemanfaatan Limbah Kayu sebagai Produk Cenderamata bagi Keluarga

Savitri, Riana Safitri, dan Gerry Rachmat
Fakultas Seni Rupa dan Desain
Institut Seni Budaya Indonesia (ISBI) Bandung
Jl. Buah Batu No.212 Bandung
Tlp. 085864891807, E-mail: avisavitri@gmail.com

ABSTRACT

The research is done to make use of wasted pine wood from the remaining of furniture production that is not used anymore. Wasted pine wood consists of small pieces of timber that can be used again as a new product. It needed new design that fit to the characteristic of material to transform the wasted of pine woods to become souvenir's product. The new product design is made from small sizes of pine wood waste and create the selling value. Design shall be easy to make by using left over material that are not uniform in sizes. The research was done with some stages, namely collecting data and information about the research location which is furniture workshops in Cicadas Bandung, next is to make alternative designs and applied it to 3 dimensional digital model, lastly creating prototypes by using wasted pine wood. The result that has been achieved is several alternatives of new product design of souvenirs for one family. It was hoped that this could provide opportunities for furniture venture to develop new business from material that usually become waste.

Keywords: Pine Wood Wasted, Product Design, Souvenir.

ABSTRAK

Penelitian ini dilakukan untuk memanfaatkan limbah kayu pinus dari sisa produksi furnitur yang tidak digunakan lagi. Limbah kayu pinus ini terdiri dari potongan kayu berukuran kecil yang dapat dimanfaatkan kembali sebagai produk baru. Dibutuhkan desain yang sesuai dengan karakteristik material untuk mentransformasi sisa kayu pinus sehingga menjadi produk cenderamata. Desain baru yang dibuat merupakan produk limbah kayu pinus berukuran kecil yang memiliki nilai jual. Desain haruslah mudah untuk dibuat ulang dengan menggunakan material sisa yang tidak seragam. Penelitian dilakukan dengan beberapa tahap, yaitu pengumpulan data dan informasi mengenai lokasi penelitian workshop furnitur di Cicadas Bandung, selanjutnya membuat alternatif desain untuk kemudian diaplikasikan dalam model digital 3 dimensi, terakhir pembuatan *prototype* dengan menggunakan limbah kayu pinus. Hasil yang telah dicapai adalah beberapa alternatif desain baru, berupa produk cenderamata bagi keluarga. Hal ini diharapkan memberikan peluang pada usaha furnitur untuk mengembangkan usaha baru dari material yang selama ini menjadi limbah.

Kata Kunci: Limbah Kayu Pinus, Desain Produk, Cenderamata.

PENDAHULUAN

Bandung merupakan kota yang berkembang di bidang desain, salah satunya yaitu desain interior. Permintaan akan

pembuatan interior dan furnitur menyebabkan bengkel interior dan furnitur merupakan usaha yang cukup berkembang di kota Bandung. Material yang digunakan untuk

pembuatan furnitur cukup beragam, baik dari material baru hasil pabrikasi maupun material bekas. Terdapat beberapa usaha furnitur di daerah Cicadas kota Bandung yang bergerak di bidang penggunaan material bekas. Salah satu material bekas yang digunakan yaitu kayu pinus bekas palet (*expallet*) atau biasa disebut juga sebagai kayu jati belanda.

Kayu pinus bekas palet adalah jenis kayu yang sangat diminati saat ini untuk pembuatan furnitur. Kayu pinus bekas palet ini memiliki keunggulan kayu bekas berkualitas dengan harga yang relatif murah. Kayu pinus memiliki keunikan dalam alur serat atau urat kayu yang menonjol berwarna putih kekuning-kuningan dengan tekstur halus sehingga terlihat lebih bagus dibanding jenis kayu lainnya untuk sebagai bahan dasar furnitur yang bernilai tinggi. Kayu pinus juga memiliki bobot yang sangat ringan berbeda dengan jenis kayu jati jawa yang lebih keras dan berat.

Penggunaan kayu pinus bekas sebagai bahan utama pembuat furnitur membutuhkan spesialis bengkel furnitur yang telah banyak berpengalaman dalam membuat furnitur. Material bekas dimanfaatkan untuk menjadi furnitur yang dapat dijual, maka material tersebut perlu diolah sehingga siap pakai. Proses pengolahan seperti penyerutan, pemotongan, dan ampelas biasanya dilakukan untuk memproses bahan agar siap digunakan. Furnitur yang dibuat biasanya merupakan furnitur yang menonjolkan warna dan tekstur dari kayu pinus, sehingga lapisan akhir pada furnitur biasanya menggunakan finishing dengan warna natural sehingga mengekspos



Gambar 1. Proses pengolahan kayu pinus ex pallet
(Sumber: Retrieved Juli 30, 2020 from kainafurniture.wordpress.com)



Gambar 2. Kayu pinus bekas pallet yang disusun mejadi satu bidang
(Sumber: Retrieved Juli 30, 2020 from kainafurniture.wordpress.com)

alur serat atau urat kayu yang berwarna putih kekuning-kuningan. Furnitur yang dibuat biasanya berukuran sedang seperti gerai untuk berjualan, lemari dapur, meja makan, meja kabiner tv, meja kerja, dan kursi.

Proses pengolahan kayu palet menjadi furnitur menghasilkan sisa material berupa potongan-potongan kayu. Sisa kayu pinus dari pembuatan furnitur merupakan bahan yang tidak digunakan lagi dan menjadi limbah. Limbah kayu pinus ini terdiri dari potongan-potongan kayu berukuran kecil yang dapat dimanfaatkan kembali sebagai produk baru yang dapat memiliki nilai jual. Selama ini, limbah kayu dibuat menjadi kursi atau meja untuk digunakan sendiri oleh tukang, sebagian limbah juga dipakai oleh para pekerja sebagai



Gambar 3. Limbah kayu sisa produksi
(Sumber: Dokumentasi Tim Peneliti, Juli 2020)

kayu bakar. Padahal limbah kayu pinus dapat dimanfaatkan sehingga menjadi produk baru yang dapat memberikan kontribusi bagi usaha furnitur, sehingga mereka dapat memulai bisnis baru di bidang produk kayu yang relatif berukuran kecil.

Pemanfaatan limbah juga telah diatur oleh undang-undang, menurut Suwanto (2016) hal ini juga sesuai dengan UU 18/2008 tentang Pengelolaan Sampah melalui pengurangan di sumber (*reduce at source*) dan daur ulang sumberdaya (*resources recycle*). Lebih lanjut dijelaskan pada UU 18/2008 tentang Pengelolaan Sampah pada pasal 20, Pengurangan Sampah meliputi kegiatan: pembatasan timbunan sampah, daur ulang dan atau pemanfaatan kembali sampah.

Limbah tersebut kemudian diolah sehingga menjadi produk yang memiliki manfaat, maka diperlukan wawasan yang diberikan kepada usaha kecil mengenai menggunakan material secara optimal, memberikan pengetahuan mengenai karakteristik dan potensi material sehingga usaha kecil dapat memanfaatkan seluruh material yang ada dalam proses produksinya. Hal ini memberikan peluang pada usaha furnitur untuk mengembangkan bentuk wirausaha baru dari material yang selama ini

menjadi limbah. Pengolahan limbah menjadi produk baru merupakan upaya untuk meningkat kesejahteraan usaha kecil dan karyawannya dalam bentuk wirausaha baru tanpa memerlukan modal tambahan.

Penggunaan Kembali Kayu Palet

Pertumbuhan penduduk Indonesia mengakibatkan penambahan permintaan kayu. Sementara itu, produksi kayu bulat di Indonesia terus menurun. Data statistik kehutanan Indonesia tahun 1998 menunjukkan produksi kayu bulat Indonesia sebesar 21,5 juta m³ dan turun pada tahun 2000 menjadi 20,6 juta m³ (Departemen Kehutanan, 2001). Pada tahun 2004, ketersediaan kayu bulat hanya sebesar 5,74 juta m³ dengan kebutuhan kayu sekitar 80 juta m³. Salah satu cara untuk mengatasi hal tersebut adalah melalui substitusi pemakaian kayu solid dengan pengembangan papan partikel. (Data Kementrian Kehutanan, 2013).

Kayu merupakan bahan material alami yang penting untuk dilestarikan. Penggunaan kayu harus diperhatikan dengan baik agar tidak merusak lingkungan di masa yang akan datang. Penggunaan kayu bekas merupakan upaya untuk memperlambat permintaan kayu baru yang dibutuhkan dalam proses produksi, sehingga persediaan kayu di masa yang akan datang tetap terjaga. Menurut Adi Nugraha, '*sustainability has increasingly become a central concept in reshaping and maintaining our world for ensuring the continuity of today and future lives.*' (Nugraha, 2012, hlm. 47). Dwinita Larasati mengatakan bahwa "*The most frequently quoted definition of 'sustainable*



Gambar 4. Memanfaatkan sisa potongan kayu untuk produk baru

(Sumber: Dokumentasi Tim Peneliti, Juli 2020)



Gambar 5. Sisa potongan kayu disusun ulang

(Sumber: Dokumentasi Tim Peneliti, Juli 2020)

development' is: 'development that meets the needs of the present without compromising the ability of future generations to meet their own needs' " (Larasati, 2006, hlm. 25).

Menurut Puspita (2016, hlm. 253) Pada perkembangan paradigma desain di abad ke-20, terdapat wacana-wacana yang turut mempengaruhi perubahan desain pada furnitur, baik itu dari segi gaya desain ataupun penggunaan materialnya. Berbagai paradigma desain tersebut sangat berpengaruh terhadap perkembangan industri seni kerajinan tangan pada umumnya dan industri furnitur ukir khususnya, yang berlangsung hingga



Gambar 6. Tumpukan kayu pinus bekas palet

(Sumber: Dokumentasi Tim Peneliti, Juli 2020)

awal abad ke-20. Jenis alternatif kayu solid yang digunakan setelah abad ke-20 terus bertambah, tidak hanya menggunakan kayu berkualitas tinggi seperti Ebony, Ambon merah, Sonokeling dan Jati karena jenis-jenis kayu tersebut sudah sulit untuk didapatkan dan harganya sangat tinggi. Beberapa alternatif kayu solid lainnya yang saat ini banyak digunakan adalah kayu Jati muda atau Gmelina (*Gmelina arborea*), Mindi (*Melia azedarach*), Mahoni (*Swietenia spp.*), Akasia (*Acacia mangium Will*), Pinus (*Pinus merkusii*), dan Sungkai (*Peronema canescens*).

Kayu palet bekas peti kemas merupakan material kayu bekas yang memiliki banyak potensi untuk digunakan kembali menjadi berbagai macam produk. Hal ini merupakan salah satu upaya yang berkelanjutan (*sustainable*) dalam konservasi sumber daya alam dan keseimbangan ekosistem.

Karakteristik Kayu Pinus

Pohon pinus dianggap sebagai pohon lunak, yang berarti kayunya lebih lunak

daripada varietas kayu lainnya. Pohon pinus tumbuh di seluruh dunia. Kayu pinus merupakan kayu yang kuat dan tahan terhadap goncangan, yang menjadikannya pilihan yang kuat untuk banyak perabotan. Kayu pinus cenderung lebih mudah untuk dikerjakan selama tahap pembuatan furnitur karena sifatnya yang lebih lembut. Furnitur dari kayu pinus telah ada cukup lama. Secara tradisional, kayu pinus digunakan untuk furnitur gaya kolonial, pedesaan dan pengrajin. Hal tersebut perlahan berubah, dengan bagaimana kayu pinus digunakan untuk berbagai gaya furnitur, termasuk gaya kontemporer.

Kayu pinus berwarna terang, biasanya dengan tampilan putih krem, meski warna spesifiknya dapat bervariasi. Beberapa varietas menghasilkan warna yang sangat putih, sedangkan yang lain condong ke arah kekuningan. Saking warnanya yang muda membuat kayu pinus mudah diwarnai dengan hampir semua warna yang Anda inginkan, atau Anda bisa menggunakan finishing bening untuk melindungi kayu sekaligus membiarkan warna alamnya menjadi menonjol. Meskipun kayu pinus sangat berbeda, kayu pinus adalah pilihan yang baik untuk dijadikan perabotan. Kayu pinus adalah bahan yang kuat dan tahan goncangan yang cocok untuk dijadikan perabotan, terutama jika Anda menyukai perabotan dengan gaya pedesaan. Seiring waktu, kayu pinus juga akan mendapatkan patina/bercak yang memberikan kualitas seperti barang antik, menarik bagi penyuka barang antik. (Crona, November 2, 2020)

Kayu Palet Bekas Peti Kemas di Bandung

Menurut Riana Safitri (2016: 246-247), saat ini telah banyak industri produk kemasan yang memproduksi *pallet*, *box*, dan *crate* kayu untuk memenuhi permintaan industri-industri yang berorientasi ekspor. Setiap produk kayu yang dihasilkan telah memenuhi standar ISPM #15 (kadar air, bebas kulit dan kotoran, tidak berlubang, dan bebas hama). Jasa pengemasan kayu memberikan pelayanan kepada konsumen untuk mengemas produknya guna keperluan pengiriman barang. Pengemasan kayu bertujuan untuk memenuhi persyaratan dan kemudahan penanganan dalam proses pemuatan serta menjaga kondisi barang tetap utuh selama proses pengiriman. Kemasan dapat berupa *box* atau *crate* disesuaikan dengan kondisi barang yang akan dikirim. *Pallet* jenis yang cukup baik adalah yang terbuat dari kayu pinus. Kayu pinus yang biasa ada di pasaran pun terdiri dari dua jenis yaitu pinus lokal Indonesia biasanya berwarna putih kekuningan dan kayu pinus dari eropa yang berwarna putih kekuningan agak kemerahan. Jenis ini dijual dengan harga Rp. 55.000,- sampai Rp. 60.000,- per unit, tergantung kualitas kayunya. Biasanya kayu pinus dari eropa dijual lebih mahal daripada yang lokal karena kualitas dan standar per bilah kayunya lebih baik.

Pemilihan ukuran *standar pallet* dan jenisnya ditentukan oleh beberapa hal, di antaranya adalah jenis *packaging*, kekuatan material yang digunakan, luas gudang penyimpanan, harga *pallet*, dan lain sebagainya. Namun, yang perlu diperhatikan adalah karakteristik material dan bahan kimia

yang digunakan untuk menunjang kekuatan dan daya tahannya. Harga *pallet* ditentukan oleh ukuran, jenis kayu, dihaluskan atau tidak, berstandar ISPM #15 atau berstandar lokal, dikeringkan atau tidak, serta memakai fumigasi atau tidak. Walaupun benda yang menggunakan *pallet* sangat beragam ukurannya, biasanya *pallet* bekas yang biasa kita temui di pasaran seperti Jalan Holis adalah *pallet* dengan ukuran dasar 100 x 120 cm atau 120 x 120 cm. (Riana Safitri, 2016, hlm. 248-249).



Gambar 7. Cenderamata dengan Inspirasi Lisung dari material kayu palet
(Sumber: Savitri, 2018)

Referensi Pemanfaatan Kayu Palet

Berikut beberapa referensi pemanfaatan kayu *pallet* dari berbagai sumber, baik sebagai elemen fungsional maupun dekoratif.

1. *Stationery*, terdiri dari wadah alat tulis, dudukan *handphone*, *cabl binder*, *cabl holder*, jam meja, dsb.
2. Dekorasi Interior, contohnya dekorasi interior yaitu jam dinding, wadah lilin, hiasan dinding, frame foto dsb
3. Suvenir/mainan, seperti potongan kayu berbentuk hewan yang dapat menjadi suvenir ataupun mainan anak.

Elemen dekoratif merupakan elemen yang membantu menciptakan atmosfer dalam suatu ruangan. Elemen ini berperan penting dalam memperkuat tema dan gaya dalam suatu perencanaan desain interior. Elemen ini dapat memiliki fungsi ataupun hanya sebagai elemen visual yang menarik secara estetika. Elemen dekoratif yang juga fungsional umumnya memiliki fungsi seperti lampu, meja, wadah, partisi, dan sebagainya,

sedangkan elemen dekoratif yang tidak memiliki fungsi biasanya digunakan sebagai hiasan dinding atau *plafond* pada ruangan. (Savitri, 2018: 110-111)

Terdapat beberapa tahap yang perlu dilakukan untuk membuat produk dari kayu palet, berdasarkan hasil dari laporan penelitian (Savitri, 2018, hlm. 29-30) perlu dilakukan pembuatan *prototype* dari produk lisung yang telah didesain sebelumnya. Gambar kerja terukur perlu dibuat agar memudahkan pengerjaan *prototype*. Gambar kerja terdiri dari gambar tampak atas, gambar tampak samping, dan tampak depan. Setelah ada gambar kerja, maka dimulai proses pembuatan *prototype* lisung dengan menggunakan kayu palet.

METODE

Penelitian ini menggunakan pendekatan kualitatif dengan metode eksperimen. Lingkup penelitian ini terdiri dari tinjauan potensi dan masalah yang ada, mengumpulkan informasi, sampai membuat desain produk cenderamata

Metoda Pembahasan

1. Mengidentifikasi objek penelitian, yaitu kayu pinus bekas.
2. Menganalisa potensi bentuk dan fungsi pada kayu pinus.
3. Merumuskan metoda perancangan desain.
4. Menerapkan metoda perancangan pada produk.
5. Menghasilkan desain produk cenderamata dari kayu pinus bekas.

Metoda Pengumpulan Data

1. Survei lapangan, dokumentasi aktivitas dan bahan yang dijadikan sampel dengan foto dan sketsa, mengidentifikasi potensi kayu pinus dan bentuk yang dihasilkannya.
2. Wawancara dengan para pakar, seperti pakar desain produk, pakar *upcycling*, mengenai arahan kegiatan produk dari kayu bekas.
3. Memperoleh data-data mengenai desain produk dan pemanfaatan kayu bekas dari lembaga swadaya masyarakat dan sumber-sumber lain.

sudah banyak terdapat berbagai produk dari kayu dengan bermacam-macam fungsi sebagai sumber inspirasi bentuk dan desain. Oleh karena itu, dibutuhkan target pasar yang tepat agar kayu pinus dapat memiliki nilai jual yang tinggi.

Situasi pandemi akibat Covid-19 mengakibatkan banyak keluarga yang menghabiskan waktu luangnya dengan beraktivitas di rumah. Produk ini diharapkan dapat mengakomodir dan bermanfaat bagi kegiatan sehari-hari. Berdasarkan analisa fungsi dan bentuk maka produk dibagi menjadi tiga kategori, yaitu produk untuk Bapak, produk untuk Ibu, dan produk untuk anak. Ketiga produk tersebut dapat dikemas menjadi satu paket souvenir bagi satu keluarga yang terdiri dari bapak, ibu, dan anak.

Menurut World Health Organization (WHO) terdapat klasifikasi umur sebagai berikut:

1. Bayi (*infants*) 0-1 tahun
2. Anak-anak (*children*): 2-10 tahun
3. Remaja (*adolescents*): 11-19 tahun
4. Dewasa (*adult*): 20-60 tahun
5. Lanjut usia (*elderly*): di atas 60 tahun

Target pasar untuk luaran produk kayu pinus ini adalah anak-anak di umur 2-10 tahun dan dewasa di umur 20-60 tahun. Produk yang dibuat merupakan produk yang sesuai untuk dewasa dan anak-anak sesuai dengan aktivitas yang dilakukan setiap hari.

Menurut data dari Puslitbang Perumahan dan Permukiman tahun 2020, hasil kuesioner aktivitas dapat diketahui dari hasil pemetaan aktivitas di hunian berdasarkan kelonggaran

HASIL DAN PEMBAHASAN

Potensi Pemanfaatan Limbah Kayu Palet untuk Produk

Hambatan dan solusi permasalahan limbah kayu palet sisa produksi merupakan kayu dengan ukuran yang beragam. Oleh karena itu, analisa bentuk produk dilakukan terhadap berbagai produk dari kayu dengan ukuran yang kecil. Pada saat ini, di pasaran

Tabel 2. Aktivitas di Rumah dan Potensi Produk
(Sumber: Dokumentasi Tim Peneliti, Agustus 2020)

No.	Pengguna	Aktivitas di Rumah	Produk
1	Orang Dewasa (Laki-laki)	Bekerja Menggunakan gadget Mendengarkan Musik	Wadah alat tulis Dudukan handphone Cable winder
2	Orang Dewasa (Perempuan)	Memasak Bercocok tanam Berias	Wadah alat masak Pot bunga Wadah perhiasan
3	Anak-anak	Belajar Bermain Backyard Activity	Wadah alat tulis Mainan edukatif Animal figures

Tabel 1. Aktivitas dan Perabot di dalam Rumah Sederhana Perkotaan
(Sumber: Puslitbang Perumahan dan Permukiman, 2020)

No.	Aktivitas	Perabot
1	Makan-minum	• Meja makan • Dispenser
2	Tidur	Tempat tidur
3	Mandi	• Showerair • Bak air • Closet duduk • Closet jongkok
4	Menerima tamu	Sofa (kursi tamu)
5	Memasak	• Kompor gas • Kompor minyak tanah • Lemari Es • Tempat cuci piring
6	Menonton TV	Meja televisi Bufet
7	Duduk santai dalam rumah	Sofa panjang
8	Sembahyang	
9	Ganti dan simpan baju	Almari
10	Duduk santai depan/belakang rumah	Kursi teras
11	Menyimpan barang	• Rak/ cabinet • Almari • Bufet
12	Berias	Meja rias
13	Menjemur	Tiang jemur
14	Belajar	Meja belajar
15	Mencuci Pakaian	• Mesin cuci • Ember cuci
16	Setrika	Meja setrika
17	Menyimpan motor/ mobil	
18	Telepon	Pesawat telepon
19	Bekerja	Meja komputer
20	Membuang sampah	Tempat sampah

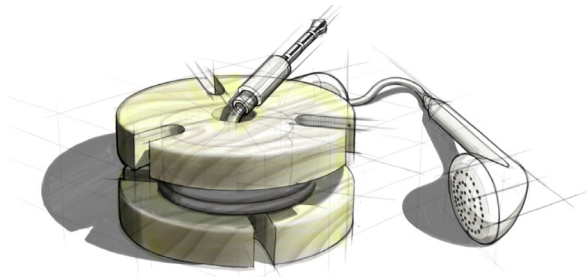
dan jangkauan manusia, identifikasi gerakan yang terjadi dan identifikasi perabot, sehingga didapatkan aktivitas dan perabot di dalam rumah sederhana di perkotaan seperti pada Tabel 1.

Aktivitas dalam hunian dibedakan menjadi dua yaitu kegiatan keluarga dan perorangan (Pinero. 1979). Kegiatan perseorangan dapat diketahui melalui

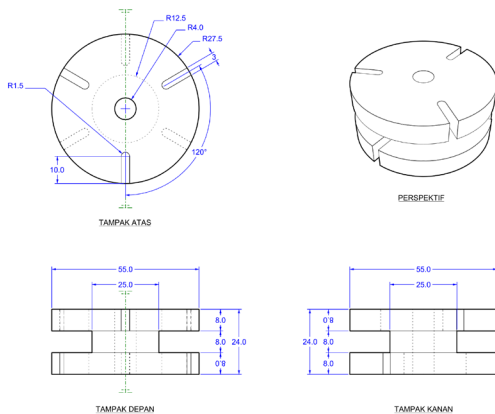
identifikasi terhadap aktivitas per orang. Analisa dilakukan terhadap aktivitas satu keluarga yang terdiri dari satu orang dewasa laki-laki, satu orang dewasa perempuan dan satu orang anak.

Berdasarkan analisa dari data diatas maka diambil beberapa aktivitas dominan yang memiliki potensi untuk perancangan produk bagi satu keluarga yang tinggal di rumah. Satu rumah terdiri dari anggota keluarga yaitu Bapak, Ibu, dan Anak. Aktivitas anggota keluarga di rumah dijelaskan pada Tabel 2.

Berikut hasil perancangan produk yang dibuat untuk Bapak, Ibu, dan anak dalam satu keluarga. Perancangan dilakukan dengan cara membuat sketsa terlebih dahulu untuk mewujudkan ide-ide yang ada, dari hasil sketsa kemudian dilakukan pembuatan modelling tiga dimensi untuk mendapatkan gambaran skala dan informasi material yang digunakan. Setelah itu dilanjutkan dengan pembuatan gambar kerja terukur untuk mempermudah proses produksi. Terakhir dibuat prototype produk sebelum memulai produksi masal sebagai tahap akhir dari pengujian terhadap kesesuaian dan kekuatan produk.



Gambar 8. Gambar Sketsa Yo Cable Winder atau penggulung kabel bagi Laki-laki Dewasa
(Sumber: Dokumentasi Tim Peneliti, September 2020)



Gambar 9. Gambar Kerja Yo Cable Winder atau penggulung kabel bagi Laki-laki Dewasa
(Sumber: Dokumentasi Tim Peneliti, September 2020)



Gambar 10. Gambar 3D Yo Cable Winder atau penggulung kabel bagi Laki-laki Dewasa
(Sumber: Dokumentasi Tim Peneliti, September 2020)

Hasil Desain Produk Kayu Palet untuk Souvenir

Desain untuk Orang Dewasa (Laki-laki)

Aktivitas yang banyak dilakukan laki-laki ketika di rumah di masa pandemi yaitu menggunakan alat elektronik, baik untuk

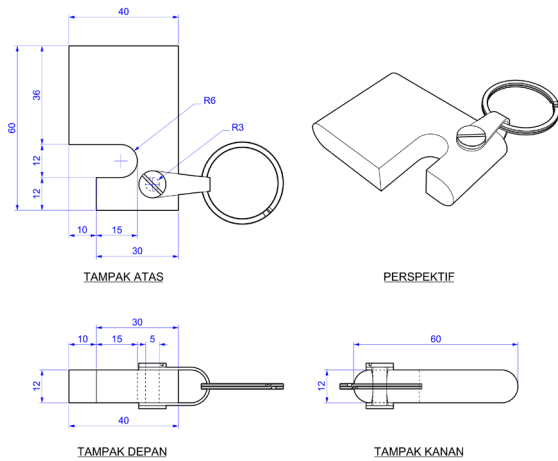
keperluan pekerjaan maupun hiburan. Oleh karena itu, desain untuk laki-laki dewasa merupakan dua produk yang dapat digunakan ketika melakukan aktivitas dengan menggunakan gadget. Produk terdiri dari Yo (Yoyo) Cable Winder atau penggulung kabel danudukan *handphone Sphosta* (Simple Phone Stand).

Yo Cable Winder atau penggulung kabel merupakan produk kayu yang berfungsi sebagai tempat untuk menggulung kabel kecil, seperti kabel earphone, dan kabel charger handphone. Ide desain Yo Cable Winder cenderung *playfull* dengan mengambil bentuk mainan Yoyo. Yoyo merupakan mainan populer yang dimainkan dengan cara melempar dan mengambil lingkaran Yoyo dengan menggunakan tali yang tergulung di Yoyo tersebut.

Dudukan *handphone Sphosta* (Simple Phone Stand) merupakan produk yang berfungsi ganda, yaitu sebagai gantungan kunci dan sebagaiudukan *handphone*. Produk ini dirancang cukup kecil agar tidak banyak mengambil tempat di meja kerja, serta dapat digantung apabila tidak dipakai.



Gambar 11. Gambar Sketsa Dudukan *handphone Sphosta* (Simple Phone Stand) bagi Laki-laki Dewasa
(Sumber: Dokumentasi Tim Peneliti, September 2020)



Gambar 12. Gambar Kerja Dudukan *handphone* Sphosta (Simple Phone Stand) bagi Laki-laki Dewasa (Sumber: Dokumentasi Tim Peneliti, September 2020)



Gambar 13. Gambar 3D Dudukan *handphone* Sphosta (Simple Phone Stand) bagi Laki-laki Dewasa (Sumber: Dokumentasi Tim Peneliti, September 2020)

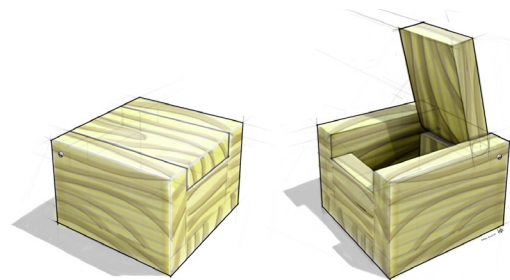
Desain untuk Orang Dewasa (Perempuan)

Kegiatan perempuan di rumah semasa pandemi ini banyak meliputi membersihkan rumah, mengorganisir, berhias, merawat diri, dan mencoba untuk memulai aktivitas bercocok tanam. Oleh karena itu, produk untuk perempuan dewasa terdiri dari wadah untuk aksesori Jeox (*Jewelry Box*) dan pot bunga Plava (*Plant Vas*) sederhana untuk diletakkan di dalam rumah.

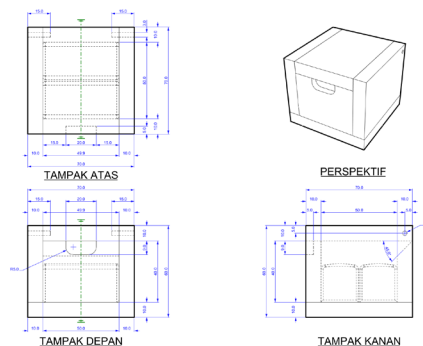
Salah satu kegiatan perempuan dewasa di rumah yaitu mengorganisir maupun berhias. Oleh karena itu, dibuat desain wadah kotak yang sederhana untuk menyimpan

benda kecil seperti perhiasan dan aksesori, produk ini diberi nama Jeox (*Jewelry Box*)

Pot bunga Plava (*Plant Vas*) merupakan wadah tanaman berukuran kecil yang dapat diletakkan di dalam rumah. Pandemi Covid-19 mengakibatkan banyak perempuan yang memulai aktivitas bercocok tanam di dalam rumah. Bentuk pot yang kecil dirancang sehingga tidak memakan tempat dan dapat dengan mudah diletakkan di kusen jendela.



Gambar 14. Gambar Sketsa Wadah untuk aksesori Jeox (Jewelry Box) bagi Perempuan Dewasa (Sumber: Dokumentasi Tim Peneliti, September 2020)



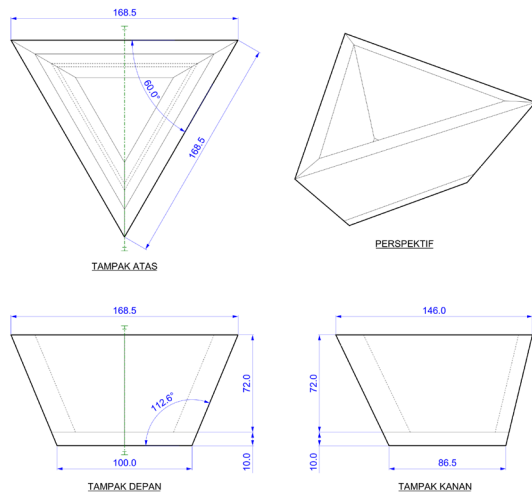
Gambar 15. Gambar Kerja Wadah untuk aksesori Jeox (Jewelry Box) bagi Perempuan Dewasa (Sumber: Dokumentasi Tim Peneliti, September 2020)



Gambar 16. Gambar 3D Wadah untuk aksesori Jeox (Jewelry Box) bagi Perempuan Dewasa (Sumber: Dokumentasi Tim Peneliti, September 2020)



Gambar 17. Gambar Sketsa Pot bunga Plava (Plant Vas) bagi Perempuan Dewasa
(Sumber: Dokumentasi Tim Peneliti, September 2020)



Gambar 18. Gambar Kerja Pot bunga Plava (Plant Vas) bagi Perempuan Dewasa
(Sumber: Dokumentasi Tim Peneliti, September 2020)

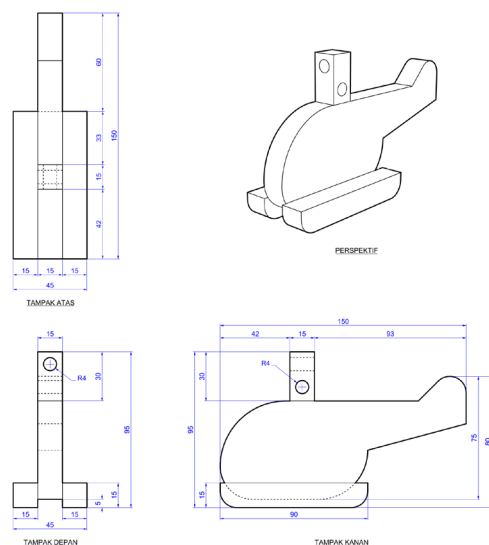


Gambar 19. Gambar 3D Pot bunga Plava (Plant Vas) bagi Perempuan Dewasa
(Sumber: Dokumentasi Tim Peneliti, September 2020)

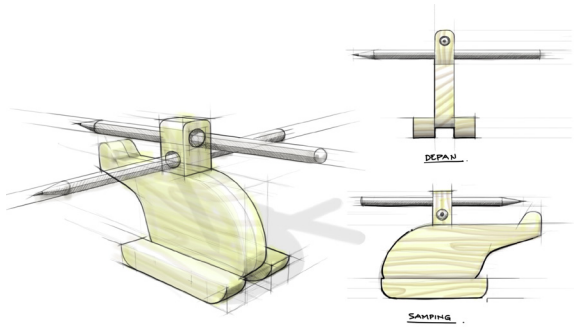
Desain untuk Anak-anak

Anak-anak di masa pandemi banyak menghabiskan waktunya dengan berada di depan *laptop* atau komputer untuk belajar di rumah. Aktivitas ini menjadi inspirasi untuk menciptakan dua produk yang mempunyai fungsi ganda yaitu sebagai wadah pensil dan juga sebagai mainan sederhana menggunakan pensil yang ada. Wadah pensil ini terdiri dari dua bentuk yaitu bentuk helikopter bernama *Helipender (Helicopter Pencil Holder)* dan *Jojo Pencil Stand*.

Pandemi akibat Covid-19 mengakibatkan anak-anak menghabiskan waktunya dengan bermain dan belajar jarak jauh dari rumah. *Helipender (Helicopter Pencil Holder)* merupakan wadah pensil dengan inspirasi bentuk dari helikopter. Baling-baling helikopter terdiri dari dua buah pensil yang dapat dirakit sendiri oleh anak-anak dengan mudah. Bentuk dan warna baling-baling dapat berubah sesuai dengan jenis pensil yang tersedia.



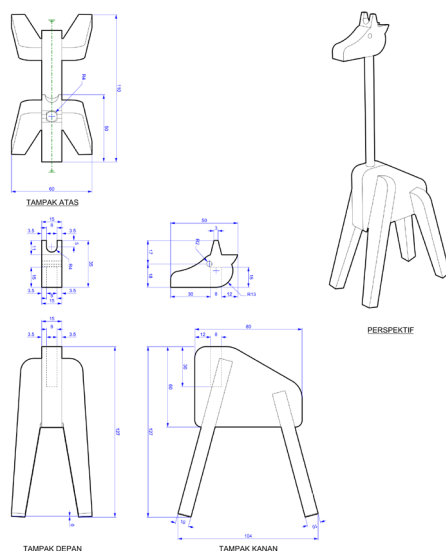
Gambar 20. Gambar Kerja Wadah pensil dengan bentuk helikopter dengan nama *Helipender (Helicopter Pencil Holder)* bagi Anak-anak
(Sumber: Dokumentasi Tim Peneliti, September 2020)



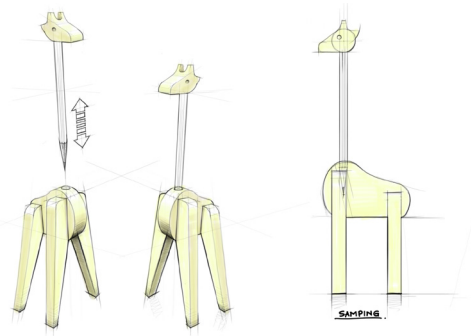
Gambar 21. Gambar Sketsa Wadah pensil dengan bentuk helicopter dengan nama Helipender (Helicopter Pencil Holder bagi Anak-anak
(Sumber: Dokumentasi Tim Peneliti, September 2020)



Gambar 22. Wadah pensil dengan bentuk helicopter dengan nama Helipender (Helicopter Pencil Holder bagi Anak-anak
(Sumber: Dokumentasi Tim Peneliti, September 2020)



Gambar 23. Gambar Kerja Dudukan untuk pensil berbentuk jerapah, Jojo Pencil Stand bagi Anak-anak.
(Sumber: Dokumentasi Tim Peneliti, September 2020)



Gambar 24. Gambar Sketsa Dudukan untuk pensil berbentuk jerapah, Jojo Pencil Stand bagi Anak-anak.
(Sumber: Dokumentasi Tim Peneliti, September 2020)



Gambar 25. Gambar 3D Dudukan untuk pensil berbentuk jerapah, Jojo Pencil Stand bagi Anak-anak.
(Sumber: Dokumentasi Tim Peneliti, September 2020)

Jojo Pencil Stand juga memiliki fungsi sebagai dudukan pensil. Inspirasi bentuk dari wadah pensil ini adalah jerapah. Anak-anak dapat merakit badan dan kepala *Jojo Pencil Stand* dengan menggunakan pensil, sehingga terbentuk satu jerapah utuh.

PENUTUP

Kayu eks peti kemas atau kayu palet merupakan kayu yang dapat dipergunakan untuk berbagai macam macam fungsi, mulai dari furnitur hingga produk. Penelitian ini merupakan upaya untuk menggunakan sisa kayu palet bekas furnitur sehingga tidak dibuang, melainkan dapat dibuat menjadi produk berukuran kecil.

Material sisa merupakan material yang cukup sulit untuk diolah, karena material tersebut terdiri dari berbagai macam bahan berukuran kecil yang tidak seragam. Karakteristik material ini menjadi tantangan dalam menciptakan desain produk yang terdiri dari berbagai macam bentuk dan fungsi. Teknik penggabungan sisa material menjadi solusi ketika material yang ada tidak cukup besar untuk dibuat menjadi produk yang diinginkan.

Produk dirancang dengan pengguna dan target pasar yang telah ditetapkan sebelumnya. Aktivitas pengguna menjadi acuan dalam suatu perancangan produk. Pada penelitian ini, target pengguna yaitu satu keluarga yang terdiri dari Bapak, Ibu dan anak. Sehingga aktivitas pengguna dilakukan terhadap laki-laki dewasa, perempuan dewasa, dan anak-anak. Kondisi pandemi yang sedang berlangsung mengakibatkan sebagian besar orang melakukan aktivitas di rumah, sehingga perlu dibuat rancangan produk bagi keluarga sesuai dengan aktivitas yang dilakukan di dalam rumah.

Produk juga perlu menyesuaikan dengan tren terkini dengan cara mencari referensi desain dan tren terkini sesuai pasar. Namun, tentu saja pada penggunaannya sehari-hari tidak terbatas pada target pengguna saja, karena dapat memiliki potensi untuk digunakan secara bergantian atau bersama-sama dalam satu keluarga. Seperti misalnya produk untuk Bapak dapat juga digunakan oleh Ibu ataupun Anak, maupun sebaliknya.

Proses pembuatan produk terdiri dari beberapa tahap. Tahap pertama yaitu proses

perancangan, yang terdiri dari sketsa awal yang dibuat berdasarkan ide-ide yang ada. Tahap berikutnya yaitu proses pembuatan model digital tiga dimensi, proses ini penting untuk mendapatkan gambaran skala dan informasi warna, tekstur, dan material pada produk. Tahap berikutnya yaitu proses pembuatan gambar kerja. Gambar kerja terdiri dari gambar denah, gambar tampak dan gambar potongan, dibutuhkan untuk mendapatkan gambaran terukur dari setiap produk sehingga dapat dibuat kembali oleh siapa saja dengan mudah dan terukur. Terakhir adalah pembuatan *prototype*. Pembuatan *prototype* merupakan pengecekan terakhir akan kesesuaian antara gambar kerja dengan produk jadi, serta uji ketahanan atau *durability* suatu produk.

Perancangan suatu produk tentu saja perlu memperhatikan unsur aktivitas pengguna dan tren yang ada, namun suatu produk juga dapat memiliki unsur emosional bagi penggunanya apabila didesain dengan baik. Desain yang baik dapat memberikan pengalaman yang menyenangkan (*positive experience*) bagi penggunanya. Oleh karena itu, desain yang menyenangkan, *playfull*, atau *interactive* dapat menjadi referensi ketika mendesain produk untuk pengguna, terutama di masa pandemi.

Ucapan Terima Kasih

Ucapan terima kasih disampaikan kepada Lembaga Penelitian dan Pengabdian

kepada Masyarakat (LPPM) ISBI Bandung dan berbagai pihak yang telah berperan dalam pelaksanaan penelitian mengenai desain cendemata dari limbah kayu pinus ini

Daftar Pustaka

Artikel Jurnal

- Arianti Ayu Puspita, Agus Sachari & Andar Bagus Sriwarno (2016). *Dinamika Budaya Material pada Desain Furnitur Kayu di Indonesia*. *Panggung*, 26 (3), 247-260.
- Riana Safitri & Gerry Rachmat. (2016). *Studi Kelayakan Kayu Bekas Landasan Peti Kemas sebagai Elemen Interior Lepas*. *Atrat*, 4 (3), 243-252.
- Savitri & Nani Sriwardani (2018). *Produk Tradisional Sunda sebagai Elemen Dekoratif pada Desain Interior*. *Atrat*, 6 (2), 109-115.
- Suwarto & Rusda (2016). *Desain Produk Kerajinan dan Ornamen Bangunan Bergaya Etnik Dayak dari Hasil Pengolahan Injeksi Limbah Plastik*. *Panggung*, 26 (14), 80-91.

Buku

- Panero, Julius & Zelnik, Martin (1979). *Human Dimension & Interior Space. A Source Book of Design Reference Standards*. London: The Architectural Press Ltd.
- Yuri Hermawan Prasetyo & Wulani Enggar Sari (2020). *Antropometri dan Ergonomi di Hunian Sederhana. Kabupaten Bandung: Pusat Litbang Perumahan dan Permukiman (PUSKIM)*

Skripsi, Thesis, Disertasi, dan Laporan Penelitian

- Larasati, Dwinita (2006). *Towards Integral Approach of Sustainable Housing in Indonesia - With an Analyis of Currrent Practices In Java*. (Ph.D), Delft University of Technology, Faculty of Architecture - Faculty of Engineering and Geosciences, Netherlands, Delft.
- Nugraha, Adhi. (2012). *Transforming Tradition. A Method for Maintaning Tradition in a Craft and Design Context*. (Ph.D), Aalto

University, School of Arts, Design and Architecture, Finland, Helsinki.

Savitri & Nani Sriwadani (2018). *Transformasi Bentuk dan Fungsi Produk Tradisional Sunda sebagai Elemen Dekoratif pada Interior Kontemporer*. Laporan Penelitian Dosen Pemula ISBI Bandung.

Webiste/laman:

- Undang-undang (UU) tentang *Pengelolaan Sampah*. Retrieved November 6, 2020, from <https://peraturan.bpk.go.id/Home/Details/39067/uu-no-18-tahun-2008>
- Crona (2019). *Kelebihan dan Kekurangan Kayu Jati Belanda*. Retrieved November 2, 2020 from <https://crona.co.id/kayu-jati-belanda-kelebihan-dan-kekurangan-dalam-memilih-kayu-jati-belanda/2020>
- Proses Pengolahan Kayu Pinus*. Retrieved Juli 30, 2020 from <https://kainafurniture.wordpress.com>