

## SISTEM PENYEDIAAN AIR MINUM DI DESA REJASA KECAMATAN PENEHEL KABUPATEN TABANAN

I Ketut Nuraga<sup>1</sup>, I Komang Agus Ariana<sup>2</sup>

Dosen Program Studi Teknik Sipil, Universitas Pendidikan Nasional Denpasar, Jln Bedugul No. 39,  
Sidakarya Denpasar Bali, Indonesia  
E-mail : [nuraga\\_ketut@yahoo.co.id](mailto:nuraga_ketut@yahoo.co.id)

---

**ABSTRACT** : Rejasa Village at Tabanan regency is the village were classified into the critical water source especially for real water (domestic & non-domestic), including 4 (four) sub-villages : Rejasa Kaja, Rejasa Kelod, Pacut & Kelembang.

To handle the critical water, water sources from other villages can be used such as the Beji water source in Pitra village of Penebel district. The expected water source discharge around 7.50 lt/s, and it's confirmed to be able to fulfill the drinking water requirement of Rejasa village citizens until the requirement projection in the year 2040 for around 5.0 lt/s.

The water flow from Beji water source in Pitra to the connection system to the reservoir with the gravity flow system. The water availability is separated into 4 sub-systems, which are the Rejasa Kaja reservoir with volume design of 200 m<sup>3</sup>, the Rejasa Kelod reservoir ( $V = 175 \text{ m}^3$ ), the Pacut reservoir ( $V = 100 \text{ m}^3$ ), and the Kelembang reservoir ( $V = 100 \text{ m}^3$ ).

---

Keyword : *gravitation flow, pipe flow and reservoir system and watercad analysis.*

### PENDAHULUAN

#### Latar Belakang

Perkembangan pembangunan di Kabupaten Tabanan telah memberikan konsekuensi tersendiri bagi perkembangan sektor-sektor lain di daerah tersebut, dan juga penyediaan sarana dan prasarana penunjangnya. Salah satunya adalah kebutuhan akan ketersediaan sumber air baku untuk melayani kebutuhan air bersih masyarakat terutama masyarakat pedesaan dan juga untuk kegiatan pertanian, peternakan, perikanan, industri, rekreasi, dan aktivitas sosial budaya.

Pada saat ini daya dukung sumber daya air di Kabupaten Tabanan mulai menurun, sehingga penyediaan air baku untuk memenuhi kebutuhan pokok sehari-hari masyarakat merupakan prioritas utama di atas semua kebutuhan lainnya. Upaya pemenuhan kebutuhan air baku telah memunculkan persoalan dalam kaitannya dengan pembangunan prasarana dan sarana penyediaan air baku yang memadai.

Permasalahan air baku di Kabupaten Tabanan secara umum hampir sama dengan daerah lainnya dimana dapat diuraikan sebagai berikut :

1. Penurunan debit sumber air yang ada, sehingga dapat mengakibatkan menurunnya kapasitas produksi yang dikelola saat ini.
2. Rendahnya tingkat pelayanan air bersih pedesaan dan banyaknya desa yang belum terlayani.
3. Penambahan kapasitas produksi pada sistem yang ada berbenturan dengan subak untuk kepentingan air irigasi.
4. Potensi sumber air cukup, tetapi keterbatasan kapasitas sarana dan prasarana sistem penyediaan air baku yang ada.
5. Keterbatasan sumber air yang dimiliki daerah studi menyebabkan tingkat pemenuhan kebutuhan air bersih sangat rendah dan menjadi daerah kritis air.

Desa Rejasa merupakan salah satu desa yang berada di wilayah Kabupaten Tabanan. Kondisi desa-desa di sekitarnya saat ini mengalami permasalahan pemenuhan kebutuhan air bersih untuk masyarakat di bagian selatan wilayah desa tersebut. Desa Rejasa termasuk daerah tropis yang sangat sulit mendapatkan air bersih dan hanya mengandalkan pasokan air melalui

pembelian air dalam mobil tangki untuk memenuhi kebutuhan air bersih sehari-hari. Dalam satu minggu masyarakat membeli air sebanyak 4 m<sup>3</sup> seharga Rp. 100.000,-

Sejalan dengan uraian tersebut diatas, dengan tetap memperhatikan keterkaitan dan kesinambungan program pengembangan sumber daya air di wilayah Kabupaten Tabanan serta upaya-upaya yang sudah pernah dilaksanakan, maka dirasa sangat perlu untuk dilakukan pembangunan prasarana dan sarana penyediaan air bersih yang memadai yang memiliki jangkauan yang lebih luas. Disamping itu perlunya upaya pemanfaatan sumber air yang ada secara optimal melalui pembangunan prasarana dan sarana penyediaan air bersih bagi masyarakat pedesaan, agar terpenuhi standar kebutuhan air bersih perhari dan peningkatan derajat kesehatan masyarakat.

### **Pokok Masalah**

Pokok permasalahan di kedua wilayah ini adalah pemenuhan kebutuhan air bersih sangat sulit. Hal ini berkaitan dengan ketersediaan sumber air yang terbatas dan terutama pada musim kemarau. Kekurangan air tersebut tidak hanya menjadi ancaman bagi petani tetapi juga sumber air minum. Dampak kekeringan di musim kemarau yang terjadi semakin memperparah kehidupan masyarakat pedesaan di desa Rejasa jaringan air minum yang ada sudah mengalami kerusakan.

### **Tujuan dan Sasaran**

Tujuan dari penelitian ini adalah dapat memberikan gambaran detail tentang potensi air yang ada serta melakukan kajian terhadap sistem penyediaan air bersih dengan memanfaatkan sumber air berupa mata air Pitra di desa Pitra Penebel Tabanan.

Sasaran dari studi ini adalah untuk memudahkan masyarakat dalam memenuhi kebutuhan akan air bersih baik secara kualitas maupun kuantitas di desa Rejasa Penebel Tabanan.

Dengan adanya jaringan air bersih yang memadai diharapkan pelayanan terhadap pemenuhan kebutuhan air minum masyarakat dapat dipenuhi dengan baik sehingga dapat meningkatkan derajat kesehatan masyarakat setempat.

### **Lingkup Pembahasan**

Ruang lingkup kegiatan yang dilakukan dalam studi ini meliputi beberapa jenis kegiatan seperti diuraikan dibawah ini :

- A. Analisis kebutuhan air bersih penduduk,
- B. Survey dan pengukuran topografi
- C. Survey kualitas air.
- D. Analisis hidraulika system penyediaan air bersih.dengan aplikasi program Watercad.

### **Lokasi Pekerjaan**

Lokasi pekerjaan ini di Desa Rejasa di Kecamatan Penebel Kabupaten Tabanan.



Gambar 1. Lokasi Studi

### **LANDASAN TEORI**

#### **Proyeksi Jumlah Penduduk**

Proyeksi pertumbuhan penduduk dihitung berdasarkan metode *Geometric Rate of Growth*. Jadi pertumbuhan penduduk dinyatakan dengan suatu besaran angka pertumbuhan penduduk (*rate of growth*) yang besarnya sama untuk setiap tahun dan dihitung dengan persamaan :

$$P_n = P_o (1 + r)^n$$

Dengan :

P<sub>n</sub> = jumlah penduduk pada tahun n

P<sub>o</sub> = jumlah penduduk pada tahun awal (dasar)

r = angka pertumbuhan penduduk (%)

n = periode waktu dalam tahun

#### **Standar Kebutuhan Air Penduduk**

Berdasarkan jenis pemakaian terutama untuk masyarakat pedesaan maka ditetapkan kebutuhan air minum penduduk sebesar 60 lt/or/hari, dengan faktor kehilangan di jaringan pipa sebesar 20 %

**Prinsip Dasar Pengaliran Pipa**

Pipe flow atau aliran dalam pipa merupakan aliran tertutup dimana air kontak dengan seluruh penampang saluran. Dimensi profil melintang didasarkan atas besarnya kapasitas rencana saluran yang direncanakan

Pada perencanaan saluran pipa, dianggap aliran tetap dan uniform (*steady uniform flow*). Dalam perhitungan dimensi saluran dapat dipakai rumus Strickler sebagai berikut (KP-03, 1986 ; 15).

$$Q = A \cdot V$$

$$V = K \cdot R^{2/3} \cdot I^{1/2}$$

$$R = \frac{A}{P}$$

Dengan :

Q = debit rencana saluran (m<sup>3</sup>/dt).

V = kecepatan aliran (m/dt).

K = koefisien Strickler.

R = jari-jari hidrolis (m)

A = luas penampang basah (m<sup>2</sup>)

P = keliling basah (m)

Dalam perhitungan dimensi pipa ini, kecepatan aliran pada sirkuit pipa ditetapkan sebagai berikut (Sularso, Tahoma, H., 1983 ; 63)

V = 1,0 – 2,0 m/dt, untuk pipa berdiameter kecil.

V = 1,5 – 3,0 m/dt, untuk pipa berdiameter besar.

**Prinsip Energi Pada Pengaliran Pipa**

Pada persoalan-persoalan pengaliran pipa, umumnya yang dimaksud adalah pengaliran pipa yang permanen (*stasioner, steady flow*) adalah suatu aliran dalam pipa dimana pada setiap penampang debitnya tetap atau  $dQ/dt = 0$  (Realino, 1974; 7).

Persoalan-persoalan pengaliran pipa diselesaikan dengan menggambarkan garis energi (*energy line*) dan garis tekanan (*hydraulic line*) dengan menerapkan persamaan Bernoulli. Persamaan Bernoulli pada pengaliran pipa antara 2 titik dapat ditulis sebagai berikut (Ven Te Chow, 1979).

$$Z_1 + \frac{P_1}{\gamma} + \frac{V_1^2}{2g} = Z_2 + \frac{P_2}{\gamma} + \frac{V_2^2}{2g}$$

Dengan :

H = total head (m)

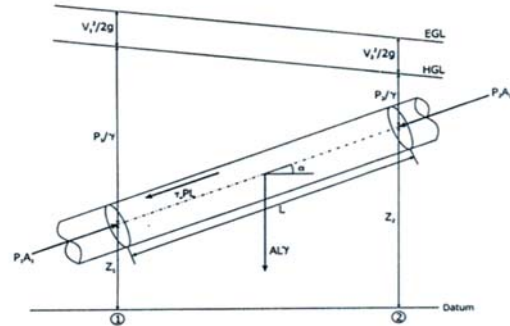
P = tekanan (t/m<sup>2</sup>)

V = kecepatan (m/dt)

Z = tinggi potensial (m)

g = gaya gravitasi (m/dt<sup>2</sup>)

Gambar 2. Garis Kemiringan Energi dan Hidrolik Pada Saluran Pipa



Sumber : Thomas M. Waski., 1999 ; 30.

Dengan konsep pengaliran diatas, besarnya energi aliran dihitung dengan persamaan :

$$H = Z + \frac{P}{\gamma} + \frac{V^2}{2g} ; P = \gamma(HGL - Z)$$

Dengan :

HGL = hydraulic grade line.

**Diameter Rencana Pipa Transmisi**

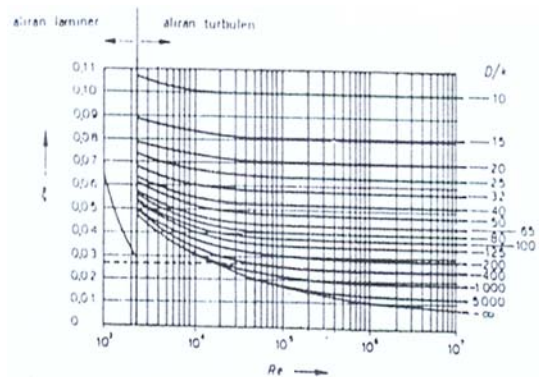
Dalam estimasi besarnya diameter pipa dapat didekati dengan persamaan kehilangan tinggi akibat gesekan sebagai berikut :

$$D = \left[ \frac{f \cdot L \cdot Q^2}{(0.25 \cdot \pi) \cdot 2 \cdot g \cdot H_f} \right]^{1/5}$$

Dengan :

D = diameter pipa (m),

Gambar 3 Grafik Hubungan Re – f



Sumber : NB. Weber, 1971 ; 97.

Reinold Number pada pengaliran pipa dihitung dengan persamaan sebagai berikut :

$$Re = \frac{V \cdot D}{\nu}$$

Dengan :

- V = kecepatan aliran (m/dt),
- D = diameter pipa (m),
- $\nu$  = kekentalan kinematik aliran (pada suhu 20° C,  $\nu = 1,004 \cdot 10^{-6}$ ).

Kekasaran relative pipa bagian dalam dihitung dengan rumus :

$$k_r = \frac{D}{k} \times 1000$$

Dengan :

- D = diameter bagian dalam pipa (m)
- k = kekasaran efektif pipa

Tabel 1. Koefisien Kekasaran Pipa

Type of Pipe	K
Cast iron, bitumen lined	0,03
Cast iron, concrete lined	0,03
Uncoated steel	0,03
Coated steel	0,06
Galvanised iron	0,16
Coated cast iron	0,16
Uncoated cast iron	0,30
Wet-mix spun precast concrete	0,60
Glazed stoneware, mortar not wiped on inside of joint	3,00

Sumber : NB. Weber, 1971 ; 97.

### Kehilangan Tinggi Tekan (*Head Losses*)

Kehilangan tinggi pada pengaliran pipa dibagi menjadi 2 (dua), yaitu :

**Kehilangan Tinggi Mayor** adalah kehilangan tinggi yang disebabkan karena faktor gesekan pada pipa (*friction*). Kehilangan tinggi mayor dapat ditulis dengan persamaan sebagai berikut (Thomas M. Walski, 1999 ; 33)

$$H_f = \frac{f \cdot L \cdot V^2}{D \cdot 2g}$$

Dengan :

- H<sub>f</sub> = kehilangan tekanan (m)
- L = panjang pipa (m)
- D = diameter pipa (m)
- V = kecepatan aliran (m/dt)
- f = faktor friction.
- S = kemiringan pipa.

**Kehilangan tinggi minor (*minor losses*)** adalah kehilangan tinggi yang disebabkan oleh adanya instrumen-instrumen pada jaringan pipa, seperti

belokan, pembesaran dan pengecilan penampang, sambungan, kran air dan sebagainya., dinyatakan dalam bentuk tinggi kecepatan (*velocity head*), menggunakan hubungan :

$$h_L = K \frac{V^2}{2g}$$

Dengan :

- H<sub>f</sub> = kehilangan tekanan (m)
- h<sub>l</sub> = minor losses (m)
- K = keofisien head loss dan peralatan
- V = kecepatan rata-rata aliran sebelum melalui peralatan
- L = panjang pipa (m)

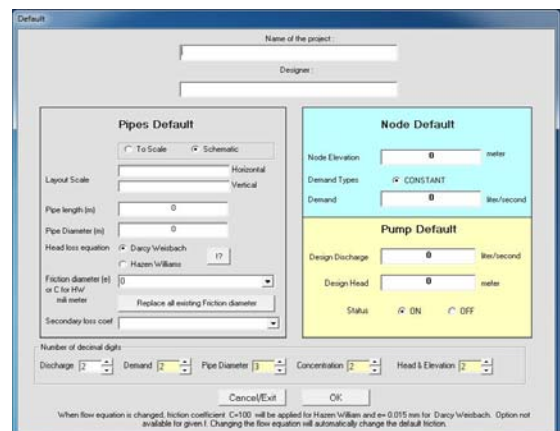
### Penggunaan Aplikasi *WaterNet*

Menurut Triatmadja (2007), program *WaterNet* dirancang untuk melakukan simulasi aliran air atau *fluida* lainnya (bukan gas) dalam pipa, baik dengan sistem jaringan tertutup (*loop*), sistem jaringan terbuka (bercabang) maupun sistem jaringan campuran antara loop dan percabangan. Adapun langkah-langkah untuk membuat jaringan perpipaan dalam aplikasi *Waternet* adalah :

#### a. Membuat File Baru

Untuk membuat file baru, klik Menu Utama File kemudian klik New atau klik Tombol New File.

Gambar 4. Tampilan Jendela Default pada Aplikasi *WaterNet*

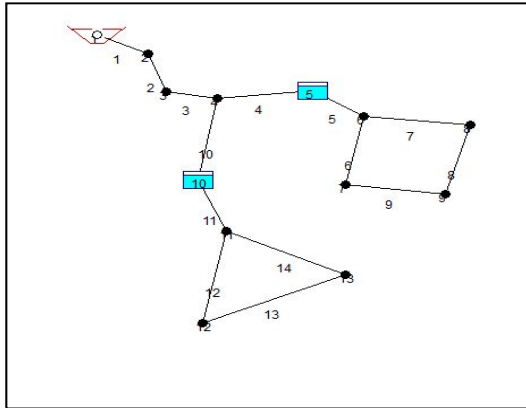


#### b. Menggambar Jaringan Pipa

Untuk menggambar jaringan pipa, klik tombol Pipa dan bawa cursor ke Jendela Grafis, maka cursor akan berbentuk pensil pada tampilan aplikasi dan siap menggambar

pipa. Tekan mouse sebelah kiri dan drag (tarik dengan tetap menekan mouse) untuk menggambar pipa dengan panjang sesuai keinginan pengguna.

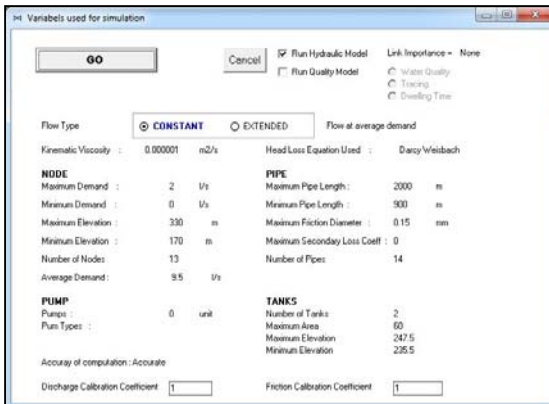
Gambar 5. Model Skema Jaringan Perpipaan pada Aplikasi *WaterNet*



**c. Running Jaringan Perpipaan**

Setelah skema jaringan perpipaan telah selesai digambar lengkap dengan komponen yang diperlukan, kemudian akan dilakukan running jaringan perpipaan dengan cara mengklik tombol GO yang terdapat pada tampilan aplikasi.

Gambar 6. Tampilan Jendela Informasi Variabel



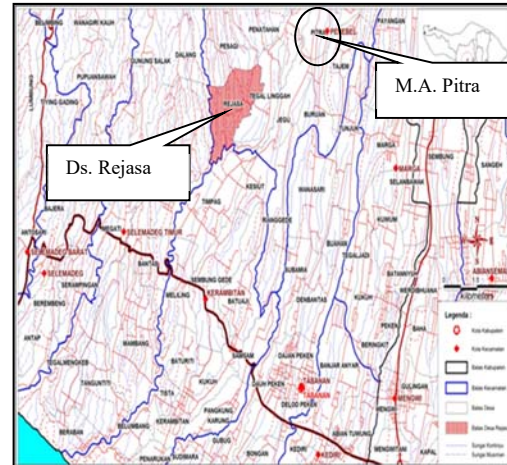
Setelah tampilan tersebut muncul, kemudian klik GO dan *WaterNet* akan segera *running*. Hasil *running* dilaporkan secara singkat dengan jendela Report. Pada sebelah kanan atas akan muncul lingkaran berwarna hijau yang menunjukkan bahwa simulasi sukses dan jaringan tidak mempunyai masalah.

**KONDISI SISTEM EKSISTING**

**Sumber Mata Air**

Mata air Beji Pitra berada di daerah aliran sungai (DAS) Tukad Yeh Hoo. Mata air ini berada pada koordinat 08°25' 43,1" LS dan 115° 08' 20,0" BT. Lokasi mata air ini dapat dicapai dengan mudah karena berada di pinggir jalan desa dan kondisi jalannya relatif baik.

Gambar 7. Lokasi Mata Air



Sumber : Peta Map Info Bali.

Gambar 8. Kondisi Mata Air Beji Pitra



Sumber : Survey Lapangan, 2016.

Pada bulan Oktober 2016 dilakukan pengukuran langsung debit mata air tersebut, dimana besar debit yang didapat sekitar 10,24 lt/dt dengan jarak kurang lebih 1,00 km dari desa Rejasa

**Tata Guna Lahan**

Prosentase penggunaan lahan di Desa Rejasa adalah untuk perkebunan 43,18 %, persawahan irigasi 27,21 %, sawah tadah hujan 27,61 % dan untuk pemukiman 2,0 %.

Gambar 9. Peta Tata Guna Lahan Desa Rejasa dan Sekitarnya



Sumber : Peta Map Info Bali.

**Kondisi Hidromorfologi Mata Air**

DAS M.A. Beji Pitra secara hidrologi masih hijau dan di hulunya terdapat saluran irigasi yang secara teknis dapat memberikan suplai debit yang berupa air rembesan melalui aquifer bawah tanah (*deep aquifer*) menuju kolam tampungan yang cukup besar.

Tanah permukaan DAS M.A. (mata air) sangat stabil. Dasar kolam tampungan berupa batu padas yang mempunyai morfologi heterogen dan bergelombang dengan dasar kerikil dan berbatu. Airnya sangat jernih dan terdapat peliharaan ikan secara alami.

**Pemanfaatan Mata Air Saat Ini**

Saat ini terdapat 6 (enam) jaringan air minum yang memanfaatkan mata air Beji Pitra, yaitu :

1. Sistem Jaringan Sigaran
2. Sistem Jaringan Jegu
3. Sistem Jaringan Rumah P Sudana (pemilik lahan)
4. Sistem Jaringan Nyeleket
5. Sistem Jaringan Rejasa
6. Sistem Jaringan Buruan

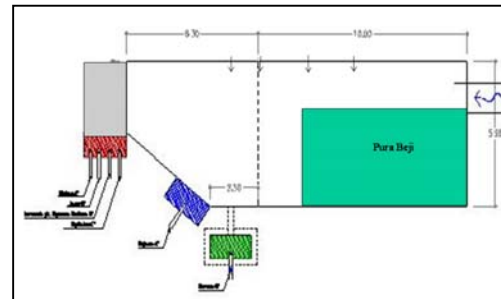
Kondisi jaringan tersebut di atas sudah mengalami kerusakan sehingga banyak air yang bocor dalam perjalanan menuju daerah layanan.

Gambar 10. Kondisi Hidromorfologi Mata Air Beji Pitra



Sumber : Survey Lapangan, 2016.

Gambar 11. Skema Sistem Jaringan Eksisting di Lokasi Mata Air



Sumber : Survey Lapangan, 2016.

**Data Penduduk**

Berdasarkan sensus penduduk terakhir (2015), jumlah penduduk di Desa Rejasa Kecamatan Penebel pada tahun 2015 sebanyak sebanyak 1.619 jiwa dengan jumlah KK sebanyak 566 KK. Dengan demikian rata-rata jumlah penduduk pada setiap KK sebanyak 3 jiwa.

Data penduduk Desa Rejasa bila ditinjau per dusun adalah :

1. Rejasa Kaja : 187 KK (569 jiwa)
2. Rejasa Kelod : 178 KK (487 jiwa)
3. Pacut : 82 KK (215 jiwa)
4. Kelembang : 119 KK (348 jiwa)

Sedangkan jumlah penduduk untuk jalur pemakaian air baku saat ini :

1. Br. Tatag : 54 KK (175 jiwa)
2. Penatahan : 6 KK (30 jiwa)
3. Kekeran : 80 KK (251 jiwa)
4. Rejasa Kaja : 187 KK (569 jiwa)
5. Rejasa Kelod : 178 KK (487 jiwa)

Tabel 2. Jumlah Penduduk di Desa Rejasa

No.	Desa/Kelurahan	Penduduk (jiwa)	Rumah Tangga (KK)	Rata-rata Jiwa Per RT
1	Rejasa Kaja	569	187	3
2	Rejasa Kelod	487	178	3
3	Pacut	215	82	3
4	Kelembang	348	119	3
Jumlah		1619	566	3

Sumber : Monografi Desa Rejasa, 2016.

**KONSEP PENGEMBANGAN DAN DESAIN**

Berdasarkan rencana pemanfaatan system, kondisi topografi dan sistem sosial yang ada di daerah studi, maka cakupan sistem desain jaringan air minum di desa Rejasa mencakup :

- Revitalisasi sumber mata air Pitra
- Instalasi pengolahan air
- Reservoir air dengan sistem gravitasi.
- Pipa transmisi.
- Bak Pembagi
- Keran Pelayanan

**Standar Kebutuhan Air Minum**

Untuk perencanaan ini standar kebutuhan air minum yang ditetapkan berdasarkan ketentuan yang ditetapkan seperti tabel di bawah ini

Tabel 3. Standar Kebutuhan Air Minum

Jumlah Penduduk	Jenis Kota	Jumlah Kebutuhan Air		
		Domestik (liter/kapita/hari)	Non-domestik (liter/kapita/hari)	Kehilangan Air (liter/kapita/hari)
> 2,000,000	Metropolitan	> 210	60	50
1,000,000 - 2,000,000	Metropolitan	150-210	40	45
500,000 - 1,000,000	Besar	120-150	30	40
100,000 - 500,000	Besar	100-150	20	30
20,000 - 100,000	Sedang	90-100	10	24
3,000 - 20,000	Kecil	60-100	30	

Sumber : Ditjen Cipta Karya, 1982.

**PEMBAHASAN**

**Analisis Potensi Air**

Analisis potensi air didasarkan atas pengukuran pada sistem pemakaian air yang ada saat ini. Pengukuran dilakukan dengan metode sederhana dengan pelampung dengan jarak alur lurus aliran outflow sesuai dengan kondisi di lapangan. Kecepatan aliran dihitung dengan rumus :

$$V = \frac{L}{T} ; Q = V \times A$$

Dengan :

V = kecepatan aliran (m/dt)

L = panjang ruas aliran (m)

T = waktu tempuh (dt)

Q = debit aliran (m<sup>3</sup>/dt)

A = luas penampang aliran (m<sup>2</sup>).

Data pengukuran dan besarnya kecepatan aliran disajikan pada tabel di bawah ini.

Tabel 4 Potensi Mata Air Beji Pitra

No.	Sistem Jaringan	Diameter Pipa		Luas Pipa (m <sup>2</sup> )	Kecepatan (m/dt)	Debit	
		(inch)	(cm)			(m <sup>3</sup> /dt)	(lt/dt)
1	Jaringan Menana	3	7,62	0,00456	1,00	0,00456	4,56
2	Jaringan Jegu	6	15,24	0,01823	1,00	0,01823	18,23
3	Nyeleket	3	7,62	0,00456	1,00	0,00456	4,56
4	Buruan	6	15,24	0,01823	1,00	0,01823	18,23
5	Rejasa	6	15,24	0,01823	1,00	0,01823	18,23
Jumlah							63,81

Sumber : Hasil Perhitungan.

**Kualitas Air**

Sesuai dengan hasil uji laboratorium kesehatan, maka dari aspek unsur-unsur organik dan anorganik diketahui bahwa air M.A. Beji Pitra memenuhi syarat kesehatan. Namun dari aspek kandungan Coliform dan E Coli diketahui bahwa air M.A. Beji Pitra tidak memenuhi syarat kesehatan, sehingga pemanfaatan air M.A. Beji Pitra diperlukan pengolahan sebelum diminum

Tabel 5. Hasil Uji Laboratorium Kualitas

KEBERNTARAN KESEHATAN RI  
 DIREKTORAT JENDERAL BINA LAYANAN KESEHATAN  
 RUMAH SAKIT GURUH PURBAT RANGKAIAN DEPANBAR  
 Jalan Diponegoro, Denpasar 80134.  
 Telp. (0361) 227411 - 18, Fax. (0361) 224206  
 Email : jk@kemkes.go.id; kcs@kemkes.go.id; www.kemkes.go.id

1. No Agenda : 117 / Keskong - AB / IV / 2014  
 2. Perihal : Hasil Pemeriksaan Air Bersih  
 3. Pengirim : CV. ANEKA AIR MINERAL, Jln. Kungkung Dip. Kasea No. 18, Denpasar.  
 4. Cakupan sampel dari : Mata Air Pijaya (Tahapan)  
 5. Jumlah Hari Sampel : 03  
 6. Diambil di : Denpasar  
 7. Ditertima : 22 April 2014 / 22 April 2014

No.	UNSUR-UNSUR FISIKA/KIMIA	Satuan	Nilai Maksimum yang diperbolehkan	REKORD PEMERIKSAAN
<b>A. ORGANOFISIKA dan FISIKA</b>				
1.	pH		6,5 - 8,5	7,00
2.	Warna	Unit SCS	5	0,00
3.	Bau		0	0,00
4.	Keruh	Unit SCS	5	0,00
5.	kelembutan	mg/L	1000	0,00
<b>B. KIMIA &amp; BAKTERIOLOGI</b>				
1.	pH	mg/L	6,5-8,5	7,00
2.	Ca	mg/L	175	0,00
3.	Mg	mg/L	100	0,00
4.	CO <sub>2</sub>	mg/L	1000	0,00
5.	Cl <sup>-</sup>	mg/L	250	0,00
6.	SO <sub>4</sub> <sup>2-</sup>	mg/L	400	0,00
7.	NO <sub>2</sub> <sup>-</sup>	mg/L	10	0,00
8.	NO <sub>3</sub> <sup>-</sup>	mg/L	45	0,00
9.	Ammonium	mg/L	10	0,00
10.	SiO <sub>2</sub>	mg/L	10	0,00
11.	Fe	mg/L	0,3	0,00
12.	Mn	mg/L	0,05	0,00
13.	Zn	mg/L	0,05	0,00
14.	Cu	mg/L	0,01	0,00
15.	Pb	mg/L	0,01	0,00
16.	Ag	mg/L	0,01	0,00
17.	Cd	mg/L	0,005	0,00
18.	Hg	mg/L	0,001	0,00
19.	Ba	mg/L	100	0,00

REKAPITULASI Hasil pemeriksaan air minum Mata Air Pijaya Tahapan Sesuai Kesehatan Air Bersih.  
 (Peraturan No. 43/2014/2014)

No	Jenis Sampel	Jenis pengujian	Hasil pemeriksaan			Batas Syarat
			SPT	Coliform	Coli	
1	Mata Air Pijaya (Tahapan)	aplikasi 10/1 jar	14,00	00	00	00
		22.04.2014	00	00	00	00

KONTROL = NEGATIF

REKAPITULASI Hasil pemeriksaan air minum di Mata Air Pijaya Tahapan Sesuai Kesehatan  
 (Peraturan No. 43/2014/2014)

Disiapkan: 26 April 2014  
 Di Lab. Lab. Keskong  
 IGA, Sri Wijaya, ST.  
 No. 1030002019020002

### Tingkat Pertumbuhan Penduduk

Berdasarkan kondisi real penduduk desa Rejasa mempunyai katagori geografis yang sama yaitu jauh dari perkotaan, maka diasumsi tingkat pertumbuhan penduduknya sebesar 1,00 %.

### Proyeksi Jumlah Penduduk

Proyeksi jumlah penduduk dalam perencanaan ini diproyeksikan sampai tahun 2040 seperti tersaji pada tabel di bawah ini.

Tabel 6. Jumlah Proyeksi Penduduk Sampai Th. 2040

Daerah Layanan	Jml. Pendd Jiwa (2015)	Proyeksi (jiwa)				
		2020	2025	2030	2035	2040
Rejasa Kaja	569	598	629	661	694	730
Rejasa Kelod	487	512	538	565	594	625
Pacut	215	226	237	250	262	276
Kelembang	348	366	384	404	425	446
<b>Jumlah</b>	<b>1,619</b>	<b>1,702</b>	<b>1,788</b>	<b>1,880</b>	<b>1,975</b>	<b>2,076</b>

Sumber : Hasil Perhitungan.

### Kebutuhan Air Rencana

Pada studi ini ditetapkan katagori kebutuhan air penduduk untuk standar pedesaan sebesar 60 lt/or/hr. Tingkat kehilangan air di jaringan diasumsikan sebesar 20 %. Dengan proyeksi kebutuhan air sampai tahun 2040 maka kebutuhan air minum dapat diketahui seperti tersaji pada tabel di bawah ini.

Tabel 7. Kebutuhan Air Minum Penduduk

Dusun : Rejasa Kaja  
Desa : Rejasa

No	Parameter	Satuan	Tahun					
			2015	2020	2025	2030	2035	2040
1	Jumlah Penduduk	jiwa	569	598	629	661	694	730
<b>Tingkat Pelayanan</b>								
2	Tingkat Pelayanan	%	100	100	100	100	100	100
3	Penduduk Terlayani	jiwa	569	598	629	661	694	730
<b>Kebutuhan Air</b>								
4	Kebutuhan Domestik	lt/kap/hr	90.00	90.00	90.00	90.00	90.00	90.00
		lt/dt	0.59	0.62	0.65	0.69	0.72	0.76
5	Kebutuhan Non Domestik	lt/kap/hr	10.00	10.00	10.00	10.00	10.00	10.00
		lt/dt	0.07	0.07	0.07	0.08	0.08	0.08
6	Sub Total	lt/dt	0.66	0.69	0.73	0.76	0.80	0.84
7	Kehilangan (losses)	lt/dt	0.13	0.14	0.15	0.15	0.16	0.17
8	Kebutuhan Total	lt/dt	0.79	0.83	0.87	0.92	0.96	1.01
9	Kebutuhan Hari Maksimum	lt/dt	0.91	0.96	1.00	1.06	1.11	1.17
10	Kebutuhan Jam Puncak	lt/dt	1.50	1.58	1.66	1.74	1.83	1.92

Sumber : Hasil Perhitungan.

Dusun : Rejasa Kelod  
Desa : Rejasa

No	Parameter	Satuan	Tahun					
			2015	2020	2025	2030	2035	2040
1	Jumlah Penduduk	jiwa	487	512	538	565	594	625
<b>Tingkat Pelayanan</b>								
2	Tingkat Pelayanan	%	100	100	100	100	100	100
3	Penduduk Terlayani	jiwa	487	512	538	565	594	625
<b>Kebutuhan Air</b>								
4	Kebutuhan Domestik	lt/kap/hr	90.00	90.00	90.00	90.00	90.00	90.00
		lt/dt	0.51	0.53	0.56	0.59	0.62	0.65
5	Kebutuhan Non Domestik	lt/kap/hr	10.00	10.00	10.00	10.00	10.00	10.00
		lt/dt	0.06	0.06	0.06	0.07	0.07	0.07
6	Sub Total	lt/dt	0.56	0.59	0.62	0.65	0.69	0.72
7	Kehilangan (losses)	lt/dt	0.11	0.12	0.12	0.13	0.14	0.14
8	Kebutuhan Total	lt/dt	0.68	0.71	0.75	0.79	0.83	0.87
9	Kebutuhan Hari Maksimum	lt/dt	0.78	0.82	0.86	0.90	0.95	1.00
10	Kebutuhan Jam Puncak	lt/dt	1.28	1.35	1.42	1.49	1.57	1.65

Sumber : Hasil Perhitungan.

Dusun : Pacut  
Desa : Rejasa

No	Parameter	Satuan	Tahun					
			2015	2020	2025	2030	2035	2040
1	Jumlah Penduduk	jiwa	215	226	237	250	262	276
2	Standar Kebutuhan Air	lt/or/hari	100	100	100	100	100	100
<b>Tingkat Pelayanan</b>								
2	Tingkat Pelayanan	%	100	100	100	100	100	100
3	Penduduk Terlayani	jiwa	215	226	237	250	262	276
<b>Kebutuhan Air</b>								
4	Kebutuhan Domestik	lt/kap/hr	90.00	90.00	90.00	90.00	90.00	90.00
		lt/dt	0.22	0.24	0.25	0.26	0.27	0.29
5	Kebutuhan Non Domestik	lt/kap/hr	10.00	10.00	10.00	10.00	10.00	10.00
		lt/dt	0.02	0.03	0.03	0.03	0.03	0.03
6	Sub Total	lt/dt	0.25	0.26	0.27	0.29	0.30	0.32
7	Kehilangan (losses)	lt/dt	0.05	0.05	0.05	0.06	0.06	0.06
8	Kebutuhan Total	lt/dt	0.30	0.31	0.33	0.35	0.36	0.38
9	Kebutuhan Hari Maksimum	lt/dt	0.34	0.36	0.38	0.40	0.42	0.44
10	Kebutuhan Jam Puncak	lt/dt	0.57	0.60	0.63	0.66	0.69	0.73

Sumber : Hasil Perhitungan.

Dusun : Kelembang  
Desa : Rejasa

No	Parameter	Satuan	Tahun					
			2015	2020	2025	2030	2035	2040
1	Jumlah Penduduk	jiwa	348	366	384	404	425	446
2	Standar Kebutuhan Air	lt/or/hari	100	100	100	100	100	100
<b>Tingkat Pelayanan</b>								
2	Tingkat Pelayanan	%	60	60	60	60	60	60
3	Penduduk Terlayani	jiwa	208.8	219	231	242	255	268
<b>Kebutuhan Air</b>								
4	Kebutuhan Domestik	lt/kap/hr	90.00	90.00	90.00	90.00	90.00	90.00
		lt/dt	0.22	0.23	0.24	0.25	0.27	0.28
5	Kebutuhan Non Domestik	lt/kap/hr	10.00	10.00	10.00	10.00	10.00	10.00
		lt/dt	0.02	0.03	0.03	0.03	0.03	0.03
6	Sub Total	lt/dt	0.24	0.25	0.27	0.28	0.29	0.31
7	Kehilangan (losses)	lt/dt	0.05	0.05	0.05	0.06	0.06	0.06
8	Kebutuhan Total	lt/dt	0.29	0.30	0.32	0.34	0.35	0.37
9	Kebutuhan Hari Maksimum	lt/dt	0.33	0.35	0.37	0.39	0.41	0.43
10	Kebutuhan Jam Puncak	lt/dt	0.55	0.58	0.61	0.64	0.67	0.71

Sumber : Hasil Perhitungan.

Dusun : Kelembang  
Desa : Rejasa

No	Parameter	Satuan	Tahun					
			2015	2020	2025	2030	2035	2040
1	Jumlah Penduduk	jiwa	348	366	384	404	425	446
2	Standar Kebutuhan Air	lt/or/hari	100	100	100	100	100	100
<b>Tingkat Pelayanan</b>								
2	Tingkat Pelayanan	%	60	60	60	60	60	60
3	Penduduk Terlayani	jiwa	208.8	219	231	242	255	268
<b>Kebutuhan Air</b>								
4	Kebutuhan Domestik	lt/kap/hr	90.00	90.00	90.00	90.00	90.00	90.00
		lt/dt	0.22	0.23	0.24	0.25	0.27	0.28
5	Kebutuhan Non Domestik	lt/kap/hr	10.00	10.00	10.00	10.00	10.00	10.00
		lt/dt	0.02	0.03	0.03	0.03	0.03	0.03
6	Sub Total	lt/dt	0.24	0.25	0.27	0.28	0.29	0.31
7	Kehilangan (losses)	lt/dt	0.05	0.05	0.05	0.06	0.06	0.06
8	Kebutuhan Total	lt/dt	0.29	0.30	0.32	0.34	0.35	0.37
9	Kebutuhan Hari Maksimum	lt/dt	0.33	0.35	0.37	0.39	0.41	0.43
10	Kebutuhan Jam Puncak	lt/dt	0.55	0.58	0.61	0.64	0.67	0.71

Sumber : Hasil Perhitungan.



Dusun : Pacut								
Desa : Rejasa								
No	Parameter	Satuan	Tahun					
			2015	2020	2025	2030	2035	2040
1	Jumlah Penduduk	jwa	215	226	237	250	262	276
2	Standar Kebutuhan Air	lt/or/hari	100	100	100	100	100	100
<b>Tingkat Pelayanan</b>								
2	Tingkat Pelayanan	%	100	100	100	100	100	100
3	Penduduk Terlayani	jwa	215	226	237	250	262	276
<b>Kebutuhan Air</b>								
4	Kebutuhan Domestik	lt/kap/hr	90.00	90.00	90.00	90.00	90.00	90.00
		lt/dt	0.22	0.24	0.25	0.26	0.27	0.29
5	Kebutuhan Non Domestik	lt/kap/hr	10.00	10.00	10.00	10.00	10.00	10.00
		lt/dt	0.02	0.03	0.03	0.03	0.03	0.03
6	Sub Total	lt/dt	0.25	0.26	0.27	0.29	0.30	0.32
7	Kehilangan (losses)	lt/dt	0.05	0.05	0.05	0.06	0.06	0.06
8	Kebutuhan Total	lt/dt	0.30	0.31	0.33	0.35	0.36	0.38
9	Kebutuhan Hari Maksimum	lt/dt	0.34	0.36	0.38	0.40	0.42	0.44
10	Kebutuhan Jam Puncak	lt/dt	0.57	0.60	0.63	0.66	0.69	0.73

Sumber : Hasil Perhitungan.

Tabel 8. Rekap Kebutuhan Air Minum Penduduk Desa Rejasa

No.	Daerah Layanan	Satuan	Tahun					
			2015	2020	2025	2030	2035	2040
1	Rejasa Kaja	lt/dt	1.50	1.58	1.66	1.74	1.83	1.92
2	Rejasa Kelod	lt/dt	1.28	1.35	1.42	1.49	1.57	1.65
3	Pacut	lt/dt	0.57	0.60	0.63	0.66	0.69	0.73
4	Kelembang	lt/dt	0.55	0.58	0.61	0.64	0.67	0.71
<b>Total</b>			<b>3.90</b>	<b>4.10</b>	<b>4.31</b>	<b>4.53</b>	<b>4.76</b>	<b>5.00</b>

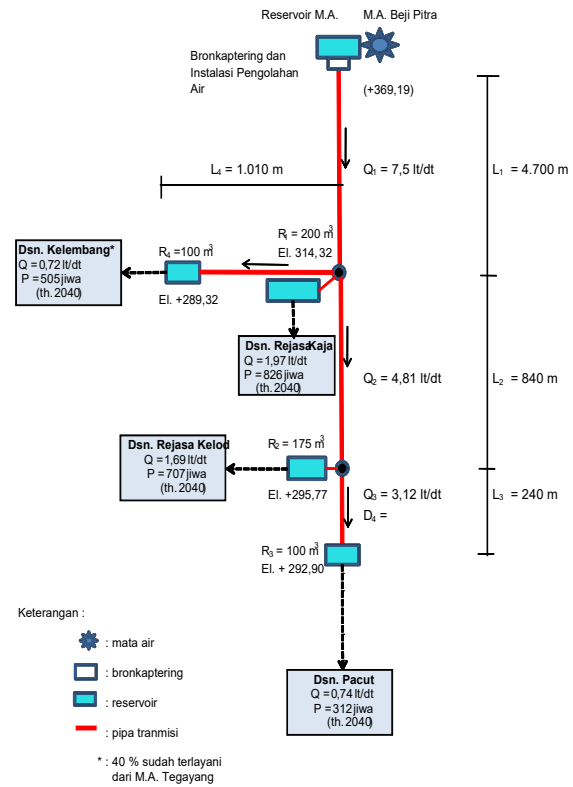
Sumber : Hasil Perhitungan.

Untuk keamanan terhadap penyediaan air bagi penduduk baik untuk air minum dan ternak maka debit rencana dari sumber mata air akan diambil sebesar 7,5 lt/dt.

### Hidráulika Aliran Pipa

Diameter pipa tranmisi dihitung beradsarkan persamaan kehilangan tinggi mayor (*major losses*) dan tinggi minor (*minor losses*) diabaikan. Pipa dari mata air sampai ke reservoir 1 (R.1) dipakai pipa GIV karena daerah hutan berbukit. Sedangkan pipa yang dibangun di pinggir jalan dipakai jenis HDPE. Sesuai dengan kondisi topografi maka system pengaliran melalui jaringan pipa merupakan pengaliran secara gravitasi.

Gambar 12. Skema Rencana Sistem Penyediaan Air Minum Desa Rejasa



Sumber : Hasil Kajian Teknis.

## HASIL DIMENSI HIDRAULIKA

### Diameter Pipa

Prinsip pengaliran memakai Hukum Kontinuitas Aliran pada pengaliran sistem perpipaan. Jenis pipa terpilih adalah HDPE untuk daerah datar dan Galvanis untuk daerah dengan kemiringan curam. Diameter pipa terpilih serta karakteristik aliran seperti tersaji pada tabel di bawah ini.

Tabel 9. Rencana Diameter Pipa Sistem Jaringan Air Minum Rejasa

No.	Saluran Pipa	Kode Pipa	Debit, Q		Elevasi (m)		Panjang, L (m)	Diameter (m)		A (m <sup>2</sup> )	V <sup>(*)</sup> (m/dt)	
			(lt/dt)	(m <sup>3</sup> /dt)	Hulu	Hilir		Estimasi	Terpilih			
1	Sumber Air - Reservoir 1	Pipa 1	7.50	0.00750	369.19	314.32	54.87	4700.00	0.09556	0.102	0.00810	0.926
2	Reservoir 1 - Reservoir 2	Pipa 2	4.81	0.00481	314.32	295.77	18.55	840.00	0.07043	0.076	0.00456	1.055
3	Reservoir 2 - Reservoir 3	Pipa 3	3.12	0.00312	295.77	292.90	2.87	240.00	0.06696	0.064	0.00317	0.986
4	Reservoir 1 - Reservoir 4	Pipa 4	1.00	0.00100	314.32	289.32	25.00	1010.00	0.03673	0.038	0.00114	0.878

Sumber : Hasil Perhitungan.

**Volume Reservoir**

Volume Reservoir dihitung berdasarkan :

- Kebutuhan air minum penduduk pada jam puncak
- Mampu memenuhi kebutuhan air penduduk selama 24 jam

Tabel 10. Rencana Volume Reservoir

No.	Nama Dusun	Jml. Pendd. (jiwa)		Keb. Air Renc.		Vol. Reservoir	Dimensi (PxLxH)
		Th. 2015	Th. 2040	(lt/dt)	(m <sup>3</sup> /hr)	(m <sup>3</sup> )	(m <sup>3</sup> )
1	Rejasa Kaja	569	730	1.92	166.15	175.0	200.0
2	Rejasa Kelod	487	625	1.65	142.21	150.0	175.0
3	Pacut	215	276	0.73	62.78	65.0	100.0
4	Kelembang	348	446	0.71	60.97	65.0	100.0

Sumber : Hasil Perhitungan.

Keterangan :  
R = reservoir  
F = freeboard (jagaan)  
P = panjang  
L = lebar  
H = tinggi

**Dimensi Rencana Reservoir**

Untuk perhitungan dimensi reservoir, reservoir harus dapat menampung volume air sesuai dengan kebutuhan air netto ditambah dengan factor kehilangan 20 % selama satu hari kebutuhan. Volume rencana dan dimensi reservoir sebagai berikut :

- Reservoir I (R1) di Desa Rejasa Kaja (Sistem Gravitasi) : 10 x 10 x 2 m<sup>3</sup>
- Reservoir II (R2) di Desa Rejasa Kelod (Sistem Gravitasi) : 10 x 10 x 1,75 m<sup>3</sup>
- Reservoir III (R3) di Desa Pacut (Sistem Gravitasi) : 5 x 10 x 2 m<sup>3</sup>
- Reservoir IV (R4) di Desa Kelembang (Sistem Gravitasi) : 5 x 10 x 2 m<sup>3</sup>

**Karakteristik Sistem Pengaliran Pipa Air Minum Rejasa**

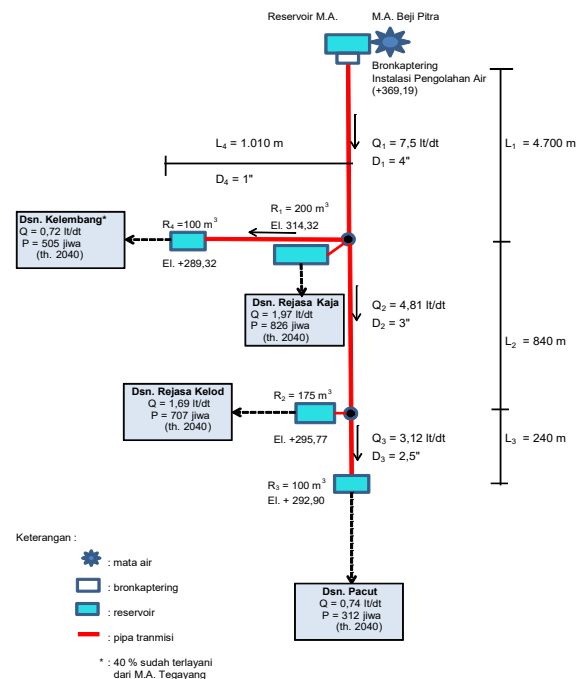
Sistem pengaliran semua sistem jaringan perpipaan air minum desa Rejasa adalah sistem gravitasi

Tabel 11. Rencana Dimensi Sistem Jaringan Perpipaan

Sistem I (Sumber Air - Reservoir 1 ; Pengaliran Sistem Gravitasi)					
1	Sumber Air dan Bronkaptering	Saluran Pipa 1	Reservoir 1		
		Q = 7,50 lt/dt El: + 369,19 m	Q <sub>1</sub> = 7,50 lt/dt L <sub>1</sub> : 4,700 m Ø <sub>1</sub> : 4"	Q <sub>R1</sub> = 1,92 lt/dt V <sub>1</sub> = 50 m <sup>3</sup> El: + 314,32 m	
Sistem II (Pipa Reservoir 1 - Reservoir 2 - Reservoir 3 ; Sistem Gravitasi)					
2	Reservoir 1	Saluran Pipa 2	Reservoir 2	Saluran Pipa 3	Reservoir 3
	Q <sub>R1</sub> = 1,92 lt/dt V <sub>1</sub> = 50 m <sup>3</sup> El: + 314,32 m	Q <sub>2</sub> = 4,87 lt/dt L <sub>2</sub> : 840 m Ø <sub>2</sub> : 3"	Q <sub>R2</sub> = 1,65 lt/dt V <sub>2</sub> : 30 m <sup>3</sup> El: + 295,77 m	Q <sub>3</sub> = 3,22 lt/dt L <sub>3</sub> : 240 m Ø <sub>3</sub> : 2,5"	Q <sub>R3</sub> = 0,73 lt/dt V <sub>3</sub> = 25 m <sup>3</sup> El: + 292,90 m
Sistem III (Reservoir 1 - Reservoir IV ; Sistem Gravitasi)					
3	Reservoir 1	Saluran Pipa 4	Reservoir 4		
	Q <sub>R1</sub> : 1,92 lt/dt V <sub>1</sub> = 50 m <sup>3</sup> El: 314,32 m	Q <sub>4</sub> : 0,71 lt/dt L <sub>4</sub> : 1,010 m Ø <sub>4</sub> : 1"	Q <sub>R4</sub> : 0,71 lt/dt V <sub>4</sub> = 25 m <sup>3</sup> El: + 289,32 m		

Sumber : Kajian dan Hasil Perhitungan.

Gambar 13. Skema Final Sistem Penyediaan Air Minum Desa Rejasa



Sumber : Hasil Perhitungan.

**PENUTUP**

Dari pembahasan di atas dapat ditarik beberapa kesimpulan sebagai berikut :

- Dengan proyeksi jumlah penduduk sampai tahun 2040, kebutuhan air penduduk sebesar 5 lt/dt, namun dari sumber direncanakan debit pengambilan sebesar 7,5 lt/dt.
- Sistem pangaliran pipa adalah system pengaliran **gravitasi** dimana elevasi di broncaptering + 369,19 m dpal dan elevasi reservoir tertinggi adalah + 314,2 m dpal di reservoir Rejasa Kaja (R1).
- Dari analisis model aliran pipa dengan **Program Waternet**, maka untuk jaringan pipa di hutan dipakai pipa GIV dan di system pedesaan memakai pipa HDPE (*High Density Polyetheline*). Untuk pipa sistem utama dengan diameter Ø 4” (100 mm) dan jaringan ke desa Rejasa Kaja berdiameter Ø 3” (75 mm) sepanjang 4.700 m, pipa sistem ke desa Rejasa Kelod berdiameter Ø 3” (75 mm) sepanjang 840 m, pipa sistem ke desa Pacut berdiameter Ø 2,5” (64 mm)

sepanjang 240 m dan pipa sistem ke desa Kelembang berdiameter  $\varnothing$  1,0" (25,4 mm) sepanjang 1.010 m.

4. Reservoar dibuat dengan konstruksi beton bertulang dengan volume dan dimensi :
- R1 =  $200 \text{ m}^3$  ( $10 \times 10 \times 2 \text{ m}^3$ )
  - R2 =  $175 \text{ m}^3$  ( $10 \times 10 \times 1,75 \text{ m}^3$ )
  - R3 =  $100 \text{ m}^3$  ( $5 \times 10 \times 2 \text{ m}^3$ )
  - R4 =  $100 \text{ m}^3$  ( $5 \times 10 \times 2 \text{ m}^3$ )

#### **DAFTAR PUSTAKA**

- Anonim, 1995, *Petunjuk Teknis Pembangunan Sarana Penyediaan Air Bersih dan Penyehatan Lingkungan Permukiman Pedesaan*, Ditjen Cipta Karya, Departemen Pekerjaan Umum
- Chow, V., T., 1979, *Hidrolika Saluran Terbuka, (Terjemahan) Open Channe Hydraulics*, Erlangga, Surabaya.
- Harto, BR., Sri, 1990, *Metodelogi Penelitian Teknik*, PAU-UGM, Yogyakarta.
- Linsley, Franzini, 1979, *Water Resources Engineering (Terjemahan Djoko Sasongko)*, Erlangga, Jakarta

- Pangestu, Subagio, 1988, *Statistik Deskriptif*, BP-FE UGM, Yogyakarta.
- Pemerintah Kabupaten Buleleng, 2004, *Buleleng Dalam Angka, .....*, Buleleng
- Realino, 1974, *Pengaliran Dalam Pipa*, FT Sipil UGM, Yogyakarta.
- Raswary, 1986, *Teknologi dan Perencanaan Sistem Perpipaan*, UI-Pres, Jakarta
- Sularso, Tahoma, 1983, H., *Pompa dan Kompresor*, PT. Pradnya Paramita, Jakarta.
- E. Benyamin Wylie, Arko Prijono, 1992, *Mekanika Fluida, Jilid I*, Erlangga, Jakarta.
- Weber, N.B., 1978, *Fluid Mechanics For Civil Engineering*, SI Edition, Chapman and Hall, London.