

Penerapan Model *Strut-and-Tie* untuk Memprediksi Kekuatan Geser Sambungan Balok-Kolom Interior Gedung PPIIG UPR

Ari Kusmawan^{1*}, Fransisco Happy Riadi Haputra Baru¹, Lilik Hermawan¹

Jurusan Teknik Sipil, Universitas Palangka Raya, Palangka Raya¹

Koresponden*, Email: ari.kusmawan.96@gmail.com

Info Artikel		Abstract
Diajukan	02 Juni 2021	<i>The beam-column connection under lateral load is an area that often experiences collapse in the form of shear failure, therefore a fairly accurate method is needed to calculate the shear capacity in this area. The softened Strut-and-Tie Model (STM) method was proposed to calculate the nominal shear force of the PPIIG UPR building beam-column joint. The analysis results showed that the shear force on the core of the beam-column connection under lateral load was 1480,28 kN which was greater than the shear capacity of the beam-column connection 996,58 kN, therefore the amount of shear reinforcement plus the shear capacity of the beam-column connection that met the requirements in the connection area was 3D12-100 mm with a total shear strength was 1706,96 kN.</i>
Diperbaiki	07 Juli 2021	
Disetujui	10 Juli 2021	

Keywords: beam-column connection, calculate the shear capacity, softened strut-and-tie model, joint shear strength.

Abstrak
Sambungan balok-kolom di bawah beban lateral adalah daerah yang sering mengalami keruntuhan berupa kegagalan geser, oleh karena itu dibutuhkan suatu metode yang cukup akurat untuk menghitung kapasitas geser pada daerah ini. Metode *softened Strut-and-Tie Model* (STM) diusulkan untuk menghitung gaya geser nominal sambungan balok-kolom gedung PPIIG UPR. Hasil analisis menunjukkan bahwa gaya geser pada inti sambungan balok-kolom di bawah beban lateral adalah 1480,28 kN lebih besar dari kapasitas geser sambungan balok-kolom 996,58 kN, sehingga jumlah tulangan geser ditambah kapasitas geser sambungan balok-kolom yang memenuhi persyaratan pada daerah sambungan adalah 3D12-100 mm dengan kuat geser total sebesar 1706,96 kN.

Kata kunci: sambungan balok-kolom, menghitung kapasitas geser, model *strut-and-tie*, kuat geser sambungan

1. Pendahuluan

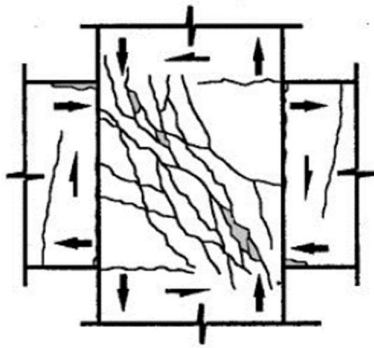
Sambungan balok-kolom dalam struktur rangka beton bertulang adalah daerah diskontinuitas yang mengalami gangguan aliran gaya yang berhubungan dengan distribusi regangan nonlinier [1]. Oleh karena itu, desain konvensional tidak dapat diterapkan di daerah sambungan dan metode yang diterapkan berdasarkan model fisik yang realistis dan mudah dipahami harus diterapkan pada daerah ini. Konsep ini memungkinkan penggunaan metode *Strut-and-Tie Model* (STM) untuk analisis beton bertulang struktural pada daerah tersebut.

Penggunaan metode *Strut-and-Tie* untuk menganalisis perilaku sambungan balok-kolom di bawah beban seismik telah dilakukan dari waktu-ke-waktu baik pada beton bertulang biasa maupun pada beton pracetak. Hwang dan Lee [2], [3] mengusulkan metode yang disebut *Softened Strut-and-Tie Model* yang digunakan untuk memprediksi kekuatan geser sambungan balok-kolom interior dan eksterior terhadap beban seismik dilakukan, hasil menunjukkan bahwa model yang diusulkan mampu memprediksi kekuatan geser sambungan dengan hasil yang memuaskan. Perilaku sendi plastis menggunakan metode *Strut-and-Tie* juga diteliti oleh Hong dan Lee [4], dan Hwang dan Park [5]. Hasil menunjukkan

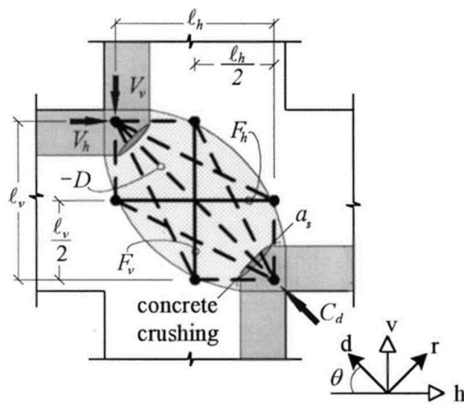
model yang diusulkan dapat digunakan sebagai alat yang rasional untuk evaluasi sambungan yang ada dan untuk desain tidak hanya untuk zona kegempaan tinggi tetapi juga zona kegempaan rendah atau menengah. Model analitis berdasarkan metode STM untuk memprediksi kekuatan geser sambungan balok-kolom juga diusulkan [6], [7]. Penggunaan model *Strut-and-Tie* untuk beton struktural di bawah beban dinamis untuk mengembangkan metode optimasi numerik yang andal dan efisien juga dilakukan [8]. Model semi empiris untuk memprediksi kekuatan geser sambungan eksterior di bawah beban seismik menggunakan model *Strut-and-Tie* juga dilakukan [9].

Model *Strut-and-Tie* untuk menghitung beban tarik ultimate sambungan beton pracetak juga diusulkan oleh Ong dan Paramasivan [10], hasil penelitian menunjukkan bahwa prediksi menggunakan model yang diusulkan berkorelasi baik dengan data eksperimen.

Berdasarkan uraian diatas, penggunaan metode *Strut-and-Tie* untuk menganalisis perilaku sambungan balok-kolom dan untuk memprediksi kekuatan geser di bawah beban lateral memberikan hasil analisis yang cukup memuaskan sehingga dapat diterapkan pada perencanaan sambungan.



Gambar 1. Daerah Diskontinuitas Sambungungan Balok-Kolom Beton Bertulang dalam Kegagalan Tekan Diagonal [3]



Gambar 2. Model *Strut-and-Tie* Sambungungan Balok-Kolom Interior [3]

2. Permodelan *Strut-and-Tie*

Setelah dilakukan perhitungan perancangan tulangan longitudinal, torsi dan geser balok dan tulangan longitudinal kolom, daerah sambungan balok-kolom interior dimodelkan untuk mengetahui gaya geser yang bekerja pada beban lateral dan gaya geser yang mampu ditahan oleh sambungan balok-kolom yang didesain.

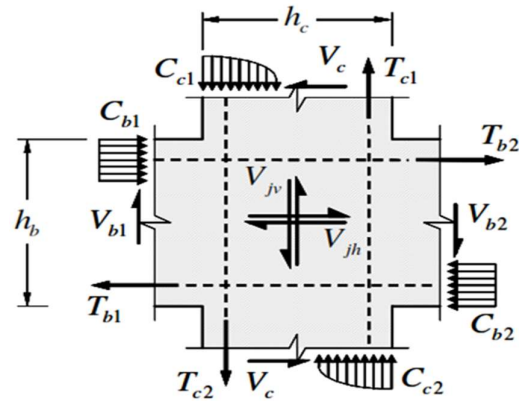
Gaya Geser yang Bekerja pada Sambungan Balok-Kolom Interior

Gaya geser yang bekerja pada sambungan balok-kolom interior di bawah pembebanan lateral **Gambar 3** dapat dihitung dengan persamaan 1 [4].

$$V_{jh} = T_{b2} + C_{b1} - V_c \tag{1}$$

dimana, V_{jh} adalah gaya geser horizontal pada joint; T_{b2} adalah gaya tarik tulangan balok pada sisi kanan kolom; C_{b1}

adalah gaya tekan balok tekan lentur pada muka kiri kolom; dan V_c adalah gaya geser kolom di atas sambungan.



Gambar 3. Gaya-Gaya yang Bekerja pada Sambungan Balok Kolom Interior [4]

Persamaan (1) dapat diuraikan menjadi persamaan 2.

$$V_{jh} = A_{s2} \cdot f_y + A_{s1} \cdot f_y - \frac{M_{pr}^+ + M_{pr}^-}{h} \tag{2}$$

dimana, A_s adalah luas tulangan balok; f_y adalah kuat tarik baja tulangan; M_{pr} adalah momen kapasitas ujung balok; dan h adalah tinggi bersih kolom.

Persamaan (2) dikembangkan dengan mengasumsikan tegangan pada tulangan tarik lentur joint balok-kolom Sistem Rangka Pemikul Momen Khusus sebesar $1,25f_y$ sesuai dengan Pasal 18.8.2 SNI 2847-2019 [11], sehingga menjadi:

$$V_{jh} = A_{s2} \cdot 1,25f_y + A_{s1} \cdot 1,25f_y - \frac{M_{pr}^+ + M_{pr}^-}{h} \tag{3}$$

Geometri Model *Strut-and-Tie*

Bidang tegangan untuk sambungan balok-kolom interior seperti yang ditunjukkan pada **Gambar 4** menggunakan persamaan 4 dan 5 [4].

$$a_b = \frac{A_s \cdot f_y}{0,85 \cdot b_b \cdot f_c'} \tag{4}$$

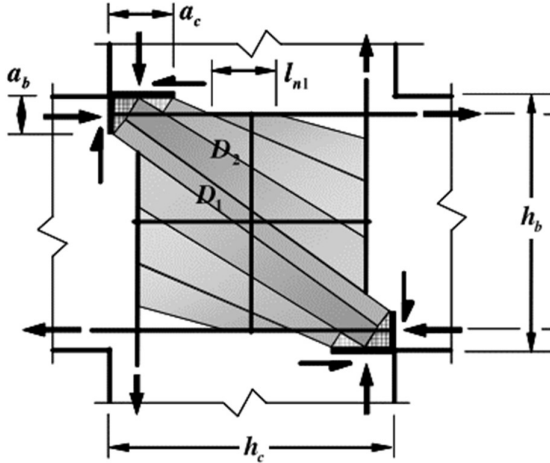
$$a_c = \left(0,25 + \frac{N}{h_c \cdot b_c \cdot f_c'} \right) \cdot h_c \tag{5}$$

dimana, a_b adalah kedalaman zona tekan balok dan a_c adalah kedalaman zona tekan kolom.

Setelah menentukan zona tekan balok dan kolom sudut inklinasi atau sudut kemiringan tekan diagonal terhadap sumbu horizontal berdasarkan **Gambar 2** menggunakan persamaan 6 [3].

$$\theta = \tan^{-1} \times (l_v / l_h) \tag{6}$$

dimana, θ adalah sudut inklinasi; l_v adalah jarak titik pusat tulangan longitudinal balok; dan l_h adalah jarak titik pusat tulangan longitudinal kolom.



Gambar 4. Bidang Tegangan Sambungan Balok Kolom Interior [4]

Luas diagonal *Strut* dapat dihitung dengan persamaan 7, 8, dan 9 [3].

$$A_{str} = a_s \cdot b_s \quad (7)$$

$$a_s = \sqrt{a_b^2 + a_c^2} \quad (8)$$

$$b_s = \sqrt{(l_v')^2 + (l_h')^2} \quad (9)$$

dimana, A_{str} adalah luas efektif diagonal *Strut*; a_s kedalaman zona tekan diagonal; dan b_s adalah lebar diagonal *Strut*.

Nilai K indeks STM dapat dihitung dengan persamaan 10-16 [3].

$$K = K_h + K_v - 1 \quad (10)$$

$$K_h = 1 + (\bar{k}_h - 1) \cdot \frac{F_h}{\bar{F}_h} \leq \bar{k}_h \quad (11)$$

$$K_v = 1 + (\bar{k}_v - 1) \cdot \frac{F_v}{\bar{F}_v} \leq \bar{k}_v \quad (12)$$

$$F_h = A_{sb} \cdot f_y \quad (13)$$

$$F_v = A_{sc} \cdot f_y \quad (14)$$

$$\bar{F}_h = \gamma_h \cdot \bar{k}_h \cdot \zeta \cdot f_c' \cdot A_{str} \cdot \cos \theta \quad (15)$$

$$\bar{F}_v = \gamma_v \cdot \bar{k}_v \cdot \zeta \cdot f_c' \cdot A_{str} \cdot \sin \theta \quad (16)$$

dimana, K adalah indeks *Strut-and-Tie*; K_h adalah horizontal *Tie* indeks; K_v adalah vertikal *Tie* indeks; F_h adalah jumlah gaya horizontal; F_v adalah jumlah gaya vertikal; \bar{F}_h adalah

jumlah gaya horizontal *Tie* yang seimbang; dan \bar{F}_v adalah jumlah gaya vertikal *Tie* yang seimbang.

Untuk menyelesaikan persamaan (13) dan persamaan (14) dibutuhkan koefisien pelunakan beton (ζ), distribusi gaya horizontal dan vertikal (γ_h dan γ_v), maka bisa menggunakan persamaan 17-19 [3].

$$\zeta = \frac{3,35}{\sqrt{f_c'}} \leq 0,52 \quad (17)$$

$$\gamma_h = (2 \tan \theta - 1) / 3 \quad (18)$$

$$\gamma_v = (2 \cot \theta - 1) / 3 \quad (19)$$

dimana, ζ adalah koefisien pelunakan beton; dan f_c' adalah kuat tekan silinder beton (MPa).

Gaya Geser Nominal Sambungan

Setelah menghitung indeks *Strut-and-Tie* dan koefisien pelunakan beton, maka kuat geser nominal sambungan balok-kolom dapat diketahui dengan persamaan 20 dan 21 [3].

$$C_{dn} = K \cdot \zeta \cdot f_c' \cdot A_{str} \quad (20)$$

$$\phi C_{dn} = \phi C_{dn} \cos \theta \quad (21)$$

dimana, C_{dn} adalah kuat geser nominal sambungan balok-kolom; dan ϕ adalah faktor reduksi kekuatan sambungan sebesar 0.85.

3. Hasil dan Pembahasan

Analisis dan permodelan *Strut-and-Tie* dilakukan pada sambungan balok-kolom interior gedung Pusat Pengembangan Iptek dan Inovasi Gambut Universitas Palangka Raya (PPIIG UPR) dengan sketsa sambungan ditampilkan pada **Gambar 9**. Analisis dan permodelan gedung PPIIG UPR menggunakan SAP2000 juga dilakukan guna mendapatkan gaya-gaya dalam berupa momen, torsi, dan gaya geser pada balok serta gaya aksial pada kolom. Permodelan struktur gedung PPIIG UPR menggunakan *software* SAP2000 disajikan dalam **Gambar 5** dan sambungan yang ditinjau ditampilkan pada **Gambar 6** dan **Gambar 7**.

Setelah dilakukan analisis menggunakan bantuan *Software* SAP2000, hasil perhitungan tulangan longitudinal balok dan kolom pada daerah sambungan balok-kolom disajikan pada **Tabel 1**.

Tabel 1. Rekapitulasi Tulangan Longitudinal Balok dan Kolom Pada Daerah Sambungan

Elemen Struktur	Dimensi (mm)	Tulangan Tumpuan	Luas Tulangan (mm)
Balok B5 8 m	300 x 800	9D19	2551,75
Balok B5 4 m	300 x 800	4D19	1134,11
Kolom K2	600 x 600	20D25	10134,14

Permodelan *Strut-and-Tie* sambungan balok-kolom interior gedung PPIIG UPR diilustrasikan pada **Gambar 8**, dengan perhitungan kekuatan geser sambungan sebagai berikut:

1. Gaya geser pada inti sambungan balok-kolom (V_{jh})

$$V_{jh} = A_{s2} \cdot 1,25 f_y + A_{s1} \cdot 1,25 f_y - \frac{M_{pr}^+ + M_{pr}^-}{h}$$

$$V_{jh} = \frac{(2551,75 \times (1,25 \times 400) + (1134,11 \times (1,25 \times 400) - \frac{390,85 + 769,62}{3,2}))}{3,2}$$

$$= 1275.8793 + 567.0575 - 362.64939$$

$$= 1480.2874 \text{ kN}$$

2. Menghitung daerah tekan (a_b, a_c)

$$a_b = \frac{A_s \cdot f_y}{0,85 \cdot b_b \cdot f_c'} = \frac{1134,11 \times 400}{0,85 \times 400 \times 21,7} = 81,98 \text{ mm}$$

$$a_c = \left(0,25 + \frac{N}{h_c b_c \cdot f_c'} \right) \cdot h_c$$

$$= \left(0,25 + \frac{5091,13}{(300.800) \times 21,7} \right) \times 600 = 150,39 \text{ mm}$$

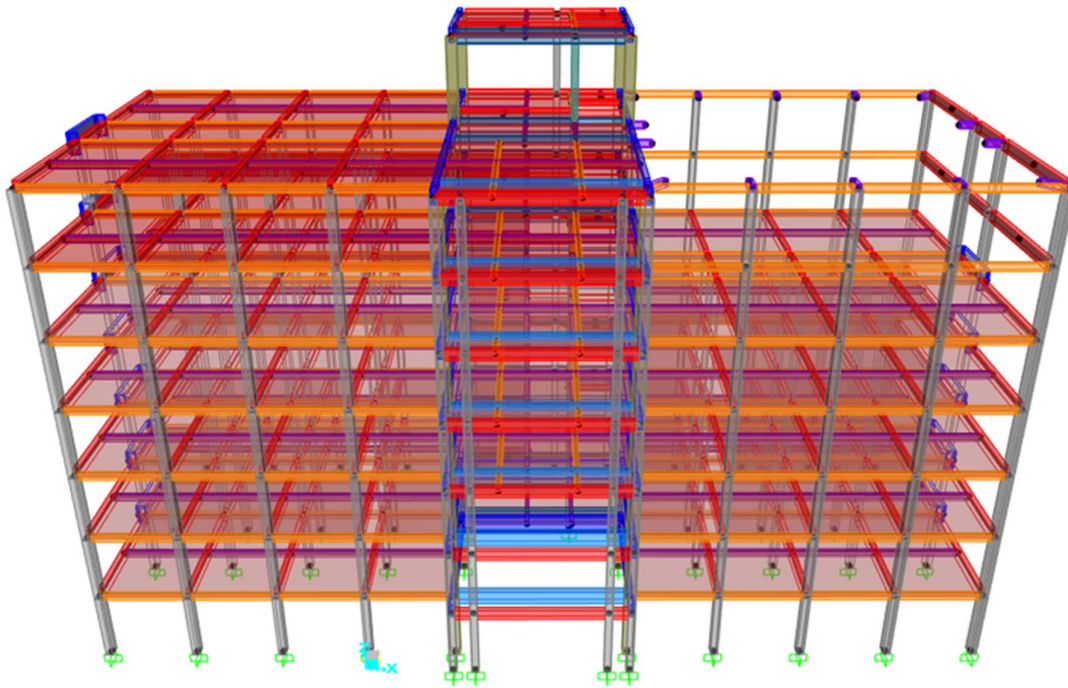
3. Luas diagonal *strut* (A_{str})

$$a_s = \sqrt{a_b^2 + a_c^2} = \sqrt{81,98^2 + 150,39^2}$$

$$= 171,28 \text{ mm}$$

$$A_{str} = a_s \cdot \sqrt{l_v^2 + l_h^2} = 171,28 \cdot \sqrt{681^2 + 470,6^2}$$

$$= 141786,67 \text{ mm}^2$$



Gambar 5. Permodelan Gedung PPIIG UPR

4. Indeks *Strut-and-Tie* (K)

$$\gamma_h = (2 \tan \theta - 1)/3 = (2 \tan 55.3539 - 1)/3 = 0.6313$$

$$\gamma_v = (2 \cotan \theta - 1)/3 = (2 \cotan 55.3539 - 1)/3 = 0.1273$$

$$\bar{k}_h = \frac{1}{1 - 0,2(\gamma_h + \gamma_h^2)}$$

$$= \frac{1}{1 - 0,2 \times (0,6313925 + 0,6313925^2)} = 1,25946$$

$$\bar{k}_v = \frac{1}{1 - 0,2(\gamma_v + \gamma_v^2)}$$

$$= \frac{1}{1 - 0,2 \times (0,1273617 + 0,1273617^2)} = 1,02956$$

$$\zeta = \frac{3,35}{\sqrt{f_c'}} \leq 0,52 = \frac{3,35}{\sqrt{21,6}} = 0,7191 > 0,52$$

$$F_h = A_{sb} \cdot f_y = (1134,115 + 1134,115) \times 400$$

$$= 907,29196 \text{ kN}$$

$$F_v = A_{sb} \cdot f_y = (3040,2) \times 400 = 1216,0979 \text{ kN}$$

$$\begin{aligned} \bar{F}_h &= \gamma_h \cdot \bar{k}_h \cdot \zeta \cdot f_c' \cdot A_{str} \cdot \cos \theta \\ &= 0,6313 \times 1,2594 \times 0,52 \times 21,7 \times 141786,67 \times \cos(55,3539) \\ &= 723,29927 \text{ kN} \end{aligned}$$

$$\begin{aligned} \bar{F}_v &= \gamma_v \cdot \bar{k}_v \cdot \zeta \cdot f_c' \cdot A_{str} \cdot \sin \theta \\ &= 0,1273 \times 1,0295 \times 0,52 \times 21,7 \times 141786,67 \times \sin(55,3539) \\ &= 211,13133 \text{ kN} \end{aligned}$$

$$\begin{aligned} K_h &= 1 + (\bar{k}_h - 1) \times \frac{F_h}{F_h} \leq \bar{k}_h \\ &= 1 + (1,2594 - 1) \cdot \frac{907,29196}{723,2993} \leq 1,2595 \\ &= 1,3255 > 1,2595 \rightarrow \text{dipakai } 1,2595 \end{aligned}$$

$$\begin{aligned} K_v &= 1 + (\bar{k}_v - 1) \times \frac{F_v}{F_v} \leq \bar{k}_v \\ &= 1 + (1,1231 - 1) \cdot \frac{1216,0979}{211,1313} \leq 1,0296 \\ &= 1,1703 > 1,0296 \rightarrow 1,0296 \end{aligned}$$

Total indeks (K):

$$K = K_h + K_v - 1 = 1,2595 + 1,0296 - 1 = 1,2890$$

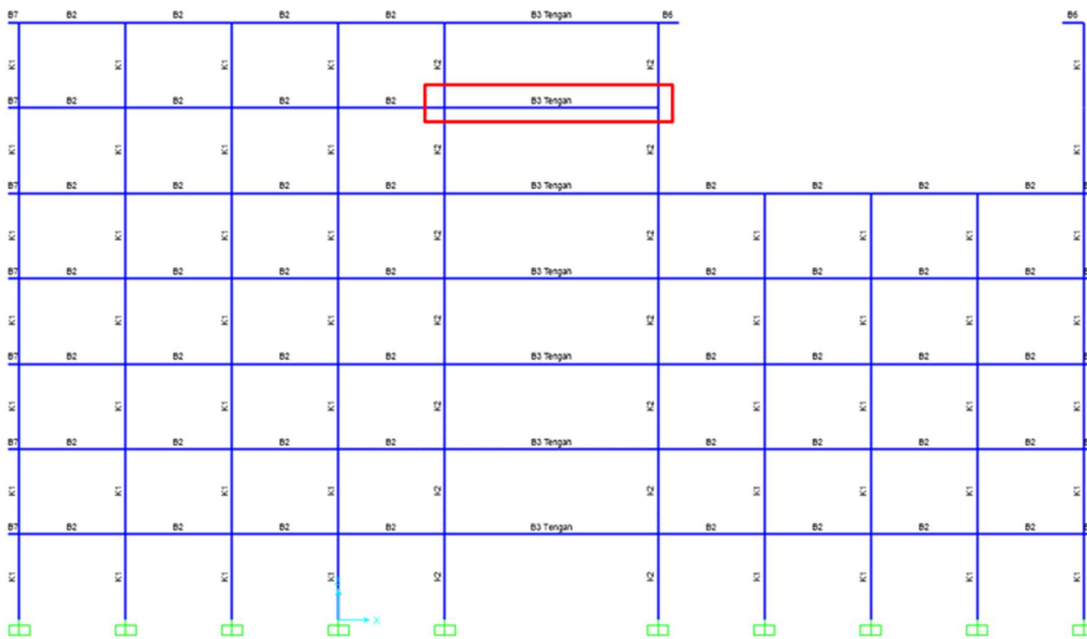
5. Hasil kuat geser nominal sambungan (C_{dn})

$$\begin{aligned} C_{dn} &= K \cdot \zeta \cdot f_c' \cdot A_{str} \\ &= 1,2890 \times 0,52 \times 21,7 \times 141786,6746 \\ &= 2062,3411 \text{ kN} \end{aligned}$$

$$\begin{aligned} \phi C_{dn} \cos \theta &= 0,85 \times 2062,3411 \times \cos(55,3539) \\ &= 996,58 \text{ kN} \end{aligned}$$

6. Kontrol:

$\phi C_{dn} \cos \theta = 996,58 \text{ kN} < V_{jh} = 1480,28 \text{ kN}$ sehingga memerlukan perhitungan tulangan geser.



Gambar 6. Sambungan yang ditinjau Arah Memanjang

Karena kuat geser nominal lebih kecil dari gaya geser total pada inti sambungan balok-kolom, sehingga membutuhkan tulangan geser, maka selanjutnya akan dihitung kebutuhan tulangan geser.

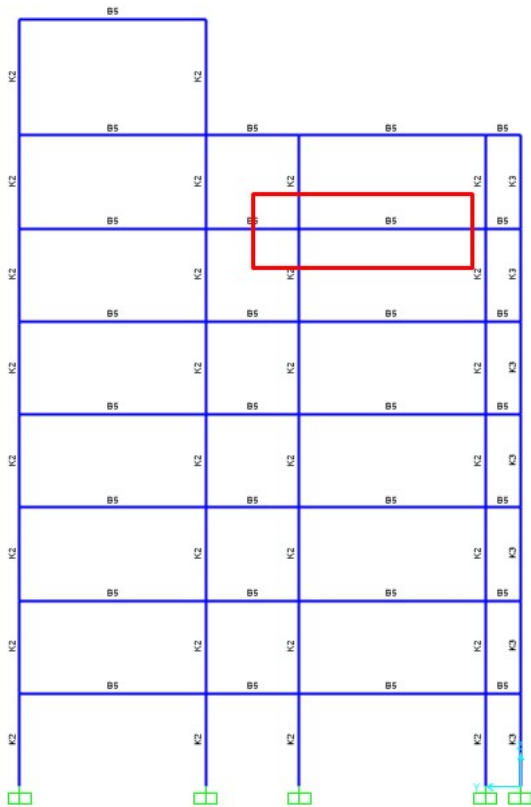
7. V_{ijin} dari sambungan balok-kolom sesuai Pasal 21.7.4 SNI 2847:2013 [12], untuk balok pada ke 4 sisi kolom:

$$\begin{aligned} V_{ijin} &= 1,7 \sqrt{f_c'} A_j = 1,7 \times \sqrt{21,7} \times (600 \times 600) \\ &= 2850,89 \text{ kN} \end{aligned}$$

8. Periksa gaya geser sambungan:

$$V_{jh} = 1480,28 \text{ kN} \leq V_{ijin} = 2850,89 \text{ kN}$$

$$V_{jh} \leq V_{ijin} \rightarrow \text{Memenuhi Persyaratan}$$



Gambar 7. Sambungan yang ditinjau Arah Melintang

9. Kekuatan geser beton (V_c) sesuai pasal 11.2.1.2 SNI 2847:2013 [12],

$$V_c = 0,17 \left(1 + \frac{N_u}{14A_g} \right) \lambda \sqrt{f'_c} b d$$

$$= \frac{\left(0,17 \left(1 + \frac{5091,125 \times 1000}{14 \times (600 \times 600)} \right) \times 1 \times \sqrt{21,7} \times 600 \times 535,3 \right)}{1000}$$

$$= 511,27484 \text{ kN}$$

10. Menghitung V_s

$$\frac{V_{jh}}{\phi} = V_c + V_s + \phi C_{dn} \cos \theta$$

$$V_s = \frac{V_{jh}}{\phi} - V_c - \phi C_{dn} \cos \theta$$

$$= \frac{1480,2874}{0,75} - 511,27484 - 996,58567$$

$$= 465,85603 \text{ kN}$$

11. Menghitung luas tulangan geser (A_v) dengan jarak antar tulangan (S) = 100 mm

$$A_v = \frac{V_s \times S}{f_{ys} \times d_v} = \frac{465,8560 \times 100}{240 \times 535,3} = 362,6129 \text{ mm}^2$$

Sehingga digunakan tulangan 3D12 - 100 $A_v = 339.2920 \text{ mm}^2$ dengan kemampuan gesernya menjadi:

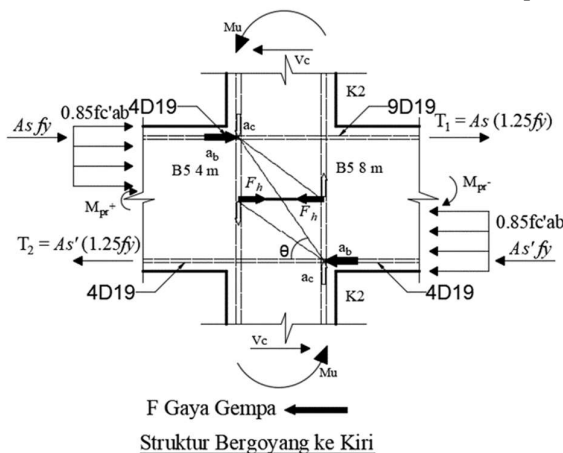
$$V_s = \frac{A_v \times f_{ys} \times d}{S} = \frac{339,2920 \times 240 \times 535,3}{100} = 435,8952 \text{ kN}$$

Sehingga:

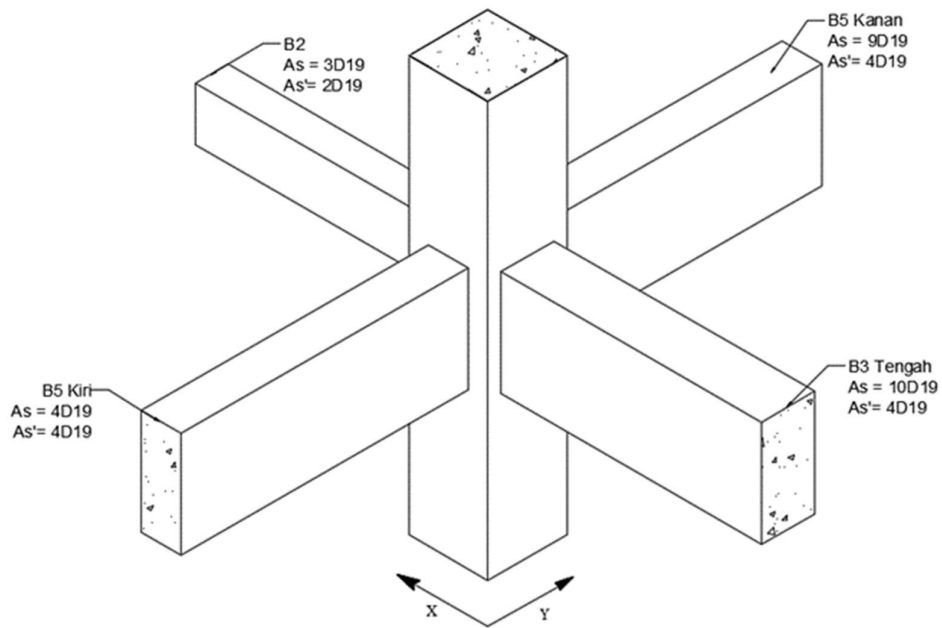
$$\phi(V_c + V_s) + \phi C_{dn} \cos \theta = 1706,96 \text{ kN} > V_{jh} = 1480,28 \text{ kN.}$$

$$\phi(V_c + V_s) + \phi C_{dn} \cos \theta \geq V_{jh} \rightarrow \text{Memenuhi}$$

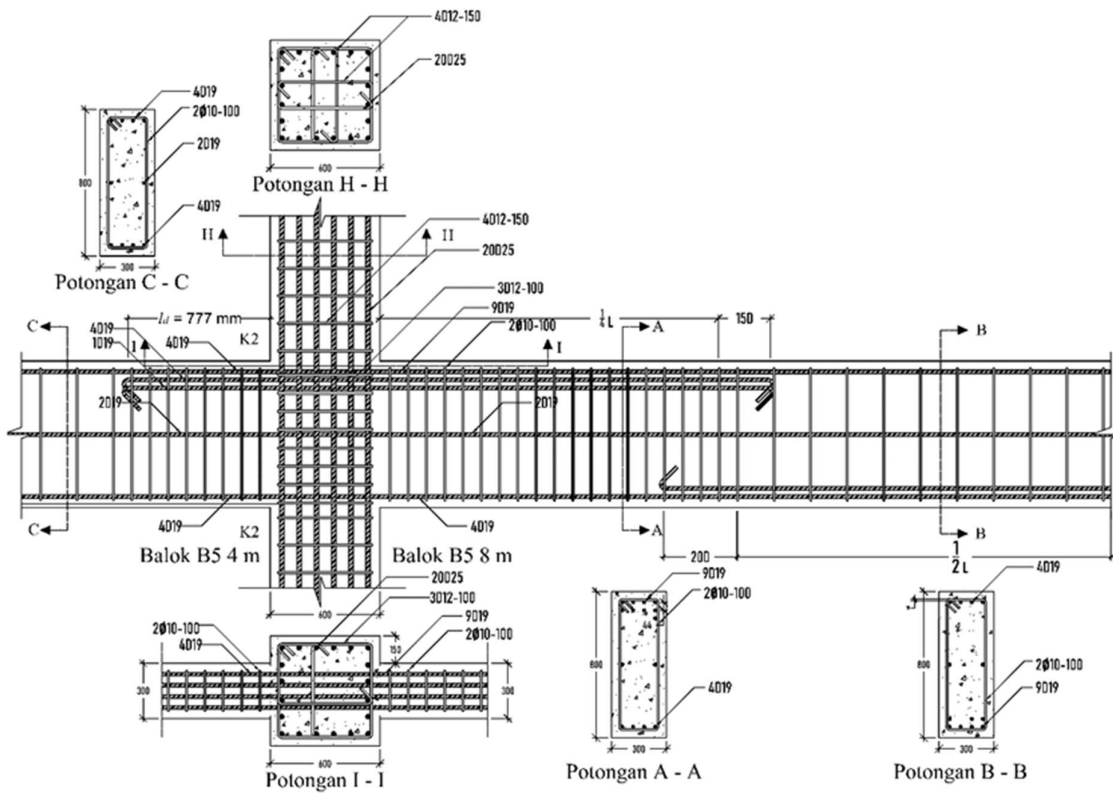
Berdasarkan hasil perhitungan kekuatan geser sambungan balok-kolom interior Gedung PPIIG UPR menggunakan metode STM, maka detail penulangan sambungan balok-kolom diilustrasikan pada Gambar 10.



Gambar 8. Permodelan *Strut-and-Tie* Sambungan Balok-Kolom Interior Gedung PPIIG UPR



Gambar 9. Sketsa Sambungan yang Didesain



Gambar 10. Detail Dimensi dan Tulangan Geser Sambungan Balok-Kolom Berdasarkan Perhitungan *Strut-and-Tie*

4. Simpulan

Berdasarkan hasil perhitungan kapasitas geser sambungan balok-kolom gedung PPIIG UPR menggunakan metode *Strut-and-Tie* maka dapat disimpulkan sebagai berikut:

1. Gaya geser pada inti sambungan balok-kolom di bawah beban lateral $V_{jh} = 1480,28$ kN lebih besar dari kapasitas geser sambungan $\phi C_{dn} \cos \theta = 996,58$ kN.
2. Tulangan geser yang dibutuhkan untuk menahan gaya geser pada inti sambungan balok-kolom di bawah beban lateral adalah sebanyak 3D12-100 mm dengan kapasitas geser sambungan $(\phi(V_c+V_s) + \phi C_{dn} \cos \theta) = 1706,96$ kN. Sedangkan menggunakan metode SNI 2847:2013 Pasal 21.7.4 [12] untuk hubungan balok-kolom yang terkekang di keempat sisi kolom diperoleh $\phi V_n = 2423,26$ kN dengan tulangan geser dipasang 4D12-150 mm.

Daftar Pustaka

- [1] S. E. D. E. El-Metwally and W. F. Chen, *Structural concrete: Strut-and-tie models for unified design*. London, New York: CRC Press Taylor & Francis Group, 2017.
- [2] S. J. Hwang and H. J. Lee, "Analytical model for predicting shear strengths of interior reinforced concrete beam-column joints for seismic resistance," *ACI Structural Journal*, vol. 97, no. 1, pp. 35–44, 1999.
- [3] S.-J. Hwang and H.-J. Lee, "Strength Prediction for Discontinuity Regions by Softened Strut-and-Tie Model," *Journal of Structural Engineering*, vol. 128, no. 12, pp. 1519–1526, 2002.
- [4] S. Hong and S.-G. Lee, "Strut-and-Tie Models for Deformation of Reinforced Concrete Beam-Column Joints Dependent on Plastic Hinge Behavior of Beams," in *13th World Conference on Earthquake Engineering*, 2004, vol. 1, no. 1026, pp. 1–6.
- [5] H. Hwang and H. Park, "Plastic Hinge Model for Performance-Based Design of Beam-Column Joints," *Journal Structure Engineering*, vol. 147, no. 2, pp. 1–14, 2020.
- [6] C. T. N. Tran and B. Li, "Analytical Model for Shear-critical Reinforced Concrete Interior Beam-column Joints," *Journal of Earthquake Engineering*, vol. 24, no. 8, pp. 1205–1221, 2020.
- [7] L. M. Massone and G. N. Orrego, "Analytical model for shear strength estimation of reinforced concrete beam-column joints," *Engineering Structures*, vol. 173, no. July, pp. 681–692, 2018.
- [8] V. Shobeiri, "Determination of strut-and-tie models for structural concrete under dynamic loads," *Canadian Journal of Civil Engineering*, vol. 46, no. 12, pp. 1090–1102, 2019.
- [9] M. Pauletta *et al.*, "Semi-empirical model for shear strength of RC interior beam-column joints subjected to cyclic loads," *Engineering Structures*, vol. 224, no. July, p. 111223, 2020.
- [10] K. C. G. Ong, J. B. Hao, and P. Paramasivam, "A strut-and-tie model for ultimate loads of precast concrete joints with loop connections in tension," *Construction and Building Materials*, vol. 20, pp. 169–176, 2006.
- [11] Anonim, "SNI 2847:2019 Persyaratan Beton Struktural Untuk Bangunan Gedung Dan Penjelasan Sebagai Revisi Dari Standar Nasional Indonesia 2847 : 2013," no. 8, Jakarta: Badan Standardisasi Nasional, 2019, pp. 1–695.
- [12] Anonim, "SNI 2847:2013 Persyaratan Beton Struktural untuk Bangunan Gedung," Jakarta: Badan Standardisasi Nasional, 2013, pp. 1–265.