

Sistem Monitoring Pencahayaan (Lux) Pada Ruangan Aula Gedung Terintegrasi *Internet Of Things*

Maharani Putri, Abdullah, dan Cholish

Prodi Teknik Listrik, Jurusan Teknik Elektro, Politeknik Negeri Medan
Jl. Almamater No. 1, Kampus USU Medan, Kota Medan 20155, Sumatera Utara, Indonesia
e-mail: maharaniputri@polmed.ac.id

Abstrak—Penggunaan sistem penerangan sangat dibutuhkan sebagai penambah pencahayaan pada ruangan, dikarenakan cahaya alami tidak dapat memenuhi kebutuhan pencahayaan pada ruangan, terlebih jika ruangan tersebut berukuran besar dan ventilasi cahaya yang kurang seperti pada aula gedung. Sistem monitoring pencahayaan (Lux) pada ruangan gedung terintegrasi *Internet Of Things* ini bertujuan untuk memonitoring pencahayaan aula gedung agar sesuai dengan nilai lux yang diinginkan. Untuk memonitoring pencahayaan (Lux) sudah dilengkapi 5 (lima) buah sensor intensitas cahaya seri BH1750 yang diletakkan di 5 (lima) titik pada ruangan aula Gedung, kemudian data kelima sensor tersebut akan diproses menggunakan algoritma koreksi rata-rata sensor agar mendapatkan nilai pembacaan intensitas cahaya yang tepat. Didalam sistem ini sudah terintegrasi teknologi *Internet of Things* (IoT) agar sistem dapat di monitoring dari jarak jauh dengan baik melalui Smartphone. Dari pengujian yang telah dilakukan sistem telah bekerja dengan baik sebagai monitoring pencahayaan (Lux) pada ruangan gedung terintegrasi *Internet Of Things*.

Kata kunci : Pencahayaan, *Internet of Things*, Sensor BH1750, Monitoring

Abstract—*The use of a lighting system is needed as an addition to lighting in the room, because natural light cannot meet the lighting needs of the room, especially if the room is large and has less light ventilation as in a building hall. The lighting (Lux) monitoring system in the building room integrated with the Internet Of Things aims to monitor the lighting of the building hall to match the desired lux value. To monitor lighting (Lux), 5 (five) BH1750 series light intensity sensors are equipped and placed at 5 (five) points in the building hall, then the data for the five sensors will be processed using an average sensor correction algorithm in order to get the intensity reading value the right light. In this system, Internet of Things (IoT) technology has been integrated so that the system can be monitored remotely well via Smartphone. From the tests that have been carried out, the system has worked well as a lighting (Lux) monitoring in an Internet of Things integrated building room.*

Keywords : *Lighting, Internet of Things, Sensor BH1750, Monitoring*

I. PENDAHULUAN

Penggunaan sistem penerangan buatan seperti penggunaan lampu pada pengaturan pencahayaan suatu ruangan seperti pada ruangan yang sangat tertutup, ventilasi cahaya yang sangat minim dan ruangan yang cukup besar seperti pada aula Gedung sangatlah diperlukan. Dikarenakan penggunaan cahaya alami tentu saja tidak dapat diharapkan sebab perubahan cuaca yang dapat terjadi kapan saja dan pendistribusian pencahayaan alami yang tidak merata terlebih untuk ruangan yang luas dan memiliki kedalaman sehingga pencahayaan tidak dapat merata masuk kedalam ruangan tersebut. Pada umumnya ruangan yang besar dan tertutup telah disediakan lampu penerangan yang banyak, sehingga muncul suatu permasalahan yaitu jika tidak adanya monitoring pencahayaan tersebut tetap saja kebutuhan pencahayaan ruangan akan menjadi suatu permasalahan, karena bukan hanya suatu kondisi

pencahayaan yang rendah saja yang dapat membuat ketidaknyamanan, tetapi kondisi pencahayaan yang terlalu terang juga dapat membuat ketidaknyamanan. Dalam penelitian ini dirancangan sebuah sistem monitoring pencahayaan (lux) pada ruangan gedung terintegrasi *Internet Of Things*, dimana dengan sistem monitoring pencahayaan ini, dapat mengetahui kecukupan atau kebutuhan pencahayaan (lux) pada suatu ruangan. Pada sistem ini juga sudah dilengkapi teknologi Internet of Things, yang bertujuan untuk melakukan monitoring cukup dilakukan melalui Smartphone yang didalamnya terdapat aplikasi untuk mendukung kerja sistem, yaitu menampilkan pengukuran nilai lux pencahayaan dari kelima sensor intensitas cahaya BH1750.

II. STUDI PUSTAKA

Pencahayaan (Lux) suatu ruangan tidak hanya bermanfaat dalam memberikan kenyamanan terhadap

pengguna ruangan tersebut tetapi pengaturan pencahayaan yang tepat sesuai kebutuhan juga dapat mengefisienkan penggunaan energi listrik terhadap penerangan yang digunakan, seperti penggunaan lampu penerangan. Energi Listrik menjadi hal yang sangat penting dan tidak dapat dipisahkan sebagai kebutuhan sehari-hari bagi masyarakat, tanpa adanya energi listrik banyak hal yang akan tidak bisa dilakukan dan penggunaan energi listrik ini terus terjadi peningkatan yang sangat signifikan setiap tahunnya.

Penggunaan cahaya alami bisa saja mengurangi penggunaan energi listrik tetapi banyak faktor yang menyebabkan cahaya alami tidak dapat diharapkan beberapa diantaranya perubahan cahaya yang dapat berubah-ubah dan pendistribusian cahaya alami masuk keruangan yang tidak merata sehingga banyak bagian-bagian didalam suatu ruangan yang pencahayaannya tidak terdistribusi dengan baik dan dipastikan tidak memenuhi standar penerangan. Pencahayaan (lux) menjadi hal yang sangat dibutuhkan untuk memenuhi standar penerangan pada suatu ruangan tersebut.

A. *Internet of Things (IoT)*

Internet of Things menggunakan konsep pemanfaatan jaringan internet untuk melakukan komunikasi antar objek, komunikasi tersebut dapat dilakukan sesuai kebutuhan seperti proses pengiriman data, perekaman data, analisis data [1]. Melalui teknologi *Internet of Things* ini sebuah sistem dapat dikerjakan semangkin luas dan berkembang, Melalui komunikasi berbasis IoT ini dapat mempermudah aliran informasi data antar sistem. Proses terjadinya komunikasi perlu melibatkan manusia secara langsung, artinya suatu sistem sudah dapat berdiri sendiri melakukan proses komunikasi sesuai algoritma yang telah diberikan didalam sistem yang dirancang [2]. Pada penelitian ini, dirancang sebuah sistem monitoring pencahayaan (Lux) pada ruangan gedung terintegrasi Internet Of Things ini bertujuan untuk memonitoring pencahayaan aula gedung sehingga konsep IoT yang digunakan dapat mengintegrasikan antara hardware dengan media komunikasi seperti smartphone, artinya proses komunikasi monitoring dapat berlangsung dengan baik dan fleksibel.

B. *Arduino*

Arduino merupakan platform dengan pemanfaatan mikrokontroler yang sangat populer saat ini dikarenakan sifatnya yang open source sehingga mempermudah pengguna dalam mengambil dan menggunakan library yang dibutuhkan untuk mempermudah dan mengakses pemrograman sistem [3]. Arduino sendiri bersifat sangat interaktif dengan mengintegrasikan antara perangkat keras dan

perangkat lunak yang digunakan. Arduino telah memiliki kombinasi antara perangkat keras dengan *Integrated Development Environment (IDE)* yang sangat berkembang [4]. Melalui IDE ini proses pemrograman dapat dilakukan dengan mudah karena ketersediaan editor program, compiler dan uploader nya dalam satu kesatuan. Didalam penelitian ini menggunakan Arduino Mega 2560.

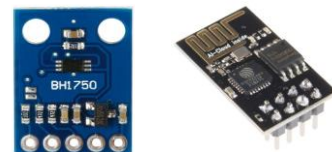


Gambar 1. Arduino Mega 2560

C. *Sensor Lux BH1750 dan ESP 8266*

Sensor lux yang digunakan yaitu tipe BH1750 dengan cara kerja yaitu didalam sensor lux ini sudah dilengkapi dengan sel foto yang bertujuan untuk menangkap cahaya yang mengenainya [5]. Didalam penelitian ini menggunakan Lima buah sensor lux BH1750. Melalui pembacaan kelima sensor lux inilah nilai lux ruangan dapat terukur dengan baik. Kelima sensor lux BH1750 ini terkoneksi sebagai input arduino, dimana sensor ini merupakan sensor intensitas cahaya yang memiliki kemampuan untuk mengukur nilai dari intensitas cahaya didalam suatu ruangan/tempat tertentu. Sensor lux ini digunakan karena kebutuhan cahaya penerangan setiap ruangan yang berbeda-beda, contohnya cahaya penerangan diruangan yang digunakan untuk bekerja/belajar dibutuhkan penerangan yang lebih tinggi dibandingkan ruangan yang digunakan untuk tidur, sehingga dengan adanya sensor lux ini dapat mengatur kebutuhan pencahayaan ruangan sesuai yang diinginkan.

Arduino juga terintegrasi dengan modul WiFi Esp8266, dimana ESP8266 ini merupakan modul WiFi sehingga komunikasi antara perangkat keras Prototype dengan media komunikasi Smartphone dapat berkomunikasi dengan baik sebagai monitoring terintegrasi jaringan internet atau berbasis *Internet of Things* [6].



Sensor Lux BH1750 ESP 8266

Gambar 2. Sensor Lux dan ESP8266

D. *Lampu Penerangan*

Perkembangan teknologi lampu penerangan yang terus berkembang, sehingga lampu penerangan sudah

tersedia berbagai pilihan, baik itu jenis teknologinya, bentuk dan ukuran watt nya [7]. Artinya dengan tersedianya pilihan-pilihan pada lampu saat ini sehingga memberikan kerja lampu dalam penerangan suatu ruangan secara maksimal. Jenis-jenis lampu penerangan yang umum digunakan yaitu lampu TL (*Flourscent Lamp*), lampu LED dan lampu Halogen. Dimana ketiga jenis lampu tersebut memiliki karakteristik masing-masing. Seperti Lampu TL memanfaatkan gas neon dan lapisan flourscent untuk memendarkan cahaya disaat terjadinya aliran listrik sehingga membuat lampu ini dapat menyala, lampu LED yang dapat menghasilkan cahaya melalui proses perubahan energi listrik menjadi energi cahaya, dan lampu halogen yang cenderung digunakan pada lampu hias dengan cara kerja sama dengan lampu pijar dengan konsep melakukan pemijaran filament. Berikut adalah gambar ketiga jenis lampu penerangan yang umum digunakan.



Gambar 3. Lampu Penerangan

E. Relay

Relay adalah Saklar (*Switch*) yang dapat dikendalikan secara otomatis dengan memberikan tegangan listrik dan relay juga merupakan komponen Elektromekanikal yang terdiri dari 2 bagian utama yakni Elektromagnet (*Coil*) dan Mekanikaliatau seperangkat Kontak Saklar. [8]. Relay bekerja dengan konsep Elektromagnetik dalam mengoperasikan Kontak_Saklar sehingga dengan arus listrik yang kecil) dapat menghantarkan listrik yang bertegangan lebih tinggi. Contohnya, Relay dengan bagian Elektromagnet/koil 5V dan 50 mA mampu mengoperasiakan Armature_Relay (yang berfungsi sebagai saklarnya) untuk menghantarkan listrik 220V 2A.



Gambar 4. Modul relay

III. METODE

Pada penelitian yaitu Sistem monitoring pencahayaan (Lux) pada ruangan aula gedung terintegrasi *Internet Of Things* menggabungkan perancangan perangkat keras dan perancangan perangkat lunak,

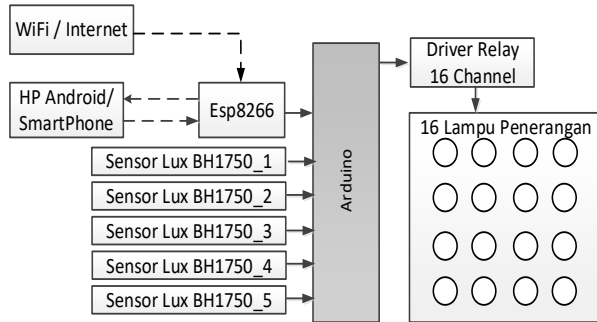
A. Perancangan perangkat keras

Pada perancangan perangkat_keras terdiri atas dua proses, yaitu proses perancangan_mekanik sistem dan proses perancangan_elektronik sistem. Didalam proses perancangan_mekanik, hal yang dilakukan yaitu bagaimana merancang konsep/bentuk/desain dari sistem yang dibuat sehingga dari proses rancangan mekanik ini, sistem dapat tervisualisasi kerjanya, sedangkan pada proses perancangan elektrik hal yang dilakukan yaitu bagaimana merancang kebutuhan elektronik sistem seperti kontroler, sensor, modul WiFi dan perangkat-perangkat elektronik lainnya yang digunakan pada sistem. Perancangan_mekanik sistem dapat dilihat pada gambar 5 dan diagram blok perangkat_keras keseluruhan sistem dapat dilihat pada Gambar 6.



Gambar 5. Perancangan mekanik sistem

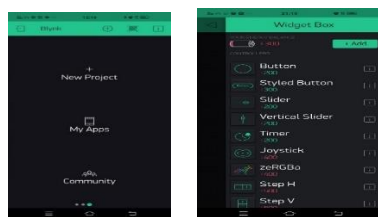
Pada perancangan mekanik diatas dipilih bahan-bahan yang digunakan yang mudah di bentuk serta kuat yaitu bahan triplek tebal, akrylic dan pipa PVC.



Gambar 6. Diagram blok perangkat keras (hardware) keseluruhan sistem

B. Perancangan perangkat lunak

Perancangan perangkat lunak ini membahas mengenai kebutuhan software yang digunakan untuk membangun sistem yang dirancang, pada sistem ini menggunakan beberapa software, yaitu Arduino IDE dan aplikasi BLYNK. Software Arduino IDE digunakan sebagai *software* untuk membuat dan mengupload program berbahasa C, setelah program sistem dibuat dari *software* ini lah program akan diupload ke kontroler Arduino menggunakan antar muka USB, sehingga Arduino dapat melakukan kerjanya untuk mengolah kerja input dan output yang digunakan. Aplikasi BLYNK ini merupakan aplikasi terintegrasi *Internet of Things* yang digunakan sebagai aplikasi antar muka sistem untuk melakukan proses monitoring jarak jauh yang telah terkoneksi dengan HP Smartphone Android sehingga proses monitoring lebih fleksibel digunakan sehingga tampilan pembacaan sensor yang telah diolah oleh kontroler dapat dimonitoring secara langsung. Tampilan software yang digunakan dalam penelitian ini dapat dilihat pada gambar 7 dan 8.

Gambar 7. Tampilan *software* Arduino IDEGambar 8. Tampilan *software* Aplikasi Blynk

IV. HASIL DAN PEMBAHASAN

A. Pengujian hasil pembacaan Kelima sensor Lux BH1750 terhadap sistem yang dirancang

Pada pengujian ini memperlihatkan hasil pembacaan kelima sensor Lux BH1750 dalam membaca lux pencahayaan setiap pengaktifan jumlah lampu dalam ruangan, yang telah diolah oleh kontroler Arduino melalui komunikasi I2C.

Tabel 1. Pengujian Hasil Pembacaan Kelima Sensor Lux Bh1750 Terhadap Sistem Yang Dirancang

Sensor Lux BH1750					Koreksi Rata-rata Sensor (posisi tengah ruangan)	Jumlah Lampu yang Aktif
S1 (Lux)	S2 (Lux)	S3 (Lux)	S4 (Lux)	S5 (Lux)		
59,75	78,04	67,53	50,04	36,76	64,27	1
135,71	141,93	142,01	100,52	100,32	136,51	2
223,82	236,97	265,47	220,48	218,74	256,41	4
341,3	358,41	380,43	314,45	314,6	376,02	6
420,29	440,25	474,4	409,42	416,1	475,3	8
556,51	588,09	597,36	486,89	494,53	599,14	10
615,75	649,87	691,82	602,85	606,8	696,76	12
638,54	714,28	723,31	628,35	616,02	730,51	14
795,01	829,39	863,77	765,3	771,35	885,46	16

Keterangan:

*S1: Sensor Lux1, S2: Sensor Lux2, S3: Sensor Lux3, S4 : Sensor Lux4, S5 : Sensor Lux5

*Koreksi rata-rata sensor : merupakan hasil nilai rata-rata kelima sensor lux yang sudah dikoreksi atau disesuaikan dengan pembacaan lux di posisi tengah ruangan. Koreksi rata-rata bukanlah nilai rata-rata.

*Jumlah Lampu yang aktif : merupakan pengujian pembacaan nilai lux setiap jumlah lampu yang dinyalakan.

B. Pengujian hasil pembacaan Kelima sensor Lux BH1750 terhadap Lux Meter (Pabrikan)

Pada pengujian ini memperlihatkan hasil pembacaan Lux Meter (Pabrikan) pada posisi penempatan masing-masing sensor Lux yang telah dirancang, dengan tujuan agar mendapatkan data perbandingan akurasi antara pembacaan kelima sensor sistem dengan pembacaan Lux Meter (Pabrikan).

Tabel 2. Pengujian Hasil Pembacaan Kelima Sensor Lux Bh1750 Terhadap Lux Meter (Pabrikan)

Pembacaan Lux Meter (Pabrikan)					Posisi Tengah Ruangan (Lux)	Jumlah Lampu yang Aktif
Posisi S1 (Lux)	Posisi S2 (Lux)	Posisi S3 (Lux)	Posisi S4 (Lux)	Posisi S5 (Lux)		
60	79	69	51	37	66	1
134	143	144	101	102	139	2
225	239	263	222	221	259	4
339	361	378	317	312	372	6
418	442	472	406	419	478	8
559	591	594	490	497	593	10
620	653	696	597	603	701	12
642	709	719	633	611	736	14
791	834	869	769	775	893	16



Gambar 9. Pengujian hasil pembacaan Kelima sensor Lux BH1750 terhadap Lux Meter (Pabrikan)

C. Pengujian hasil persen (%) kesalahan pembacaan Kelima sensor Lux BH1750 antara rancangan sistem dan lux meter (pabrikan)

Pada pengujian ini memperlihatkan hasil persen (%) kesalahan pembacaan sensor Lux BH1750 antara rancangan sistem dengan Lux Meter (Pabrikan), sehingga mengetahui tingkat akurasi antara pembacaan kelima sensor sistem dengan pembacaan Lux Meter (Pabrikan).

Rumus persen (%) kesalahan yang digunakan, sebagai berikut:

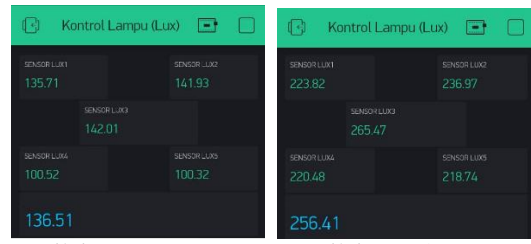
$$\%Error = \frac{\text{Pembacaan Lux Pabrikan} - \text{Pembacaan Lux Sistem}}{\text{Pembacaan Lux Pabrikan}} \times 100\%$$

Tabel 3. Nilai Persen (%) Kesalahan Antara Pembacaan Kelima Sensor Sistem Dengan Pembacaan Lux Meter (Pabrikan)

Persen (%) Kesalahan Pembacaan Sensor Sistem	Posisi					Jumlah Lampu yang Aktif
	S1 (%)	S2 (%)	S3 (%)	S4 (%)	S5 (%)	
0,42	1,22	2,13	1,88	0,65	2,62	1
1,28	0,75	1,38	0,48	1,65	1,79	2
0,52	0,85	0,94	0,68	1,02	1,00	4
0,98	0,72	0,64	0,80	0,83	1,35	6
0,79	1,07	0,51	0,84	0,69	0,77	8
0,80	0,99	0,57	0,63	0,50	1,04	10
0,69	0,78	0,60	0,98	0,63	0,75	12
0,54	0,74	0,60	0,73	0,82	0,88	14
0,76	0,67	0,60	0,74	0,85	0,84	16

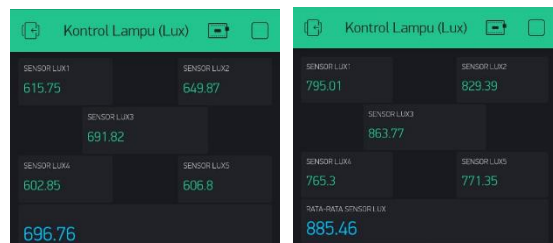
D. Pengujian hasil pembacaan Kelima sensor Lux BH1750 melalui aplikasi Internet of Things

Pada pengujian ini memperlihatkan bahwa pembacaan kelima sensor lux terhadap nilai pencahayaan ruangan telah bekerja dan termonitor dengan baik menggunakan aplikasi BLYNK menggunakan komunikasi *Internet of Things*. Beberapa tampilan pembacaan/monitoring nilai lux dapat dilihat pada gambar 10.



(Nilai Lux 2 Lampu)

(Nilai Lux 4 Lampu)



(Nilai Lux 12 Lampu)

(Nilai Lux 16 Lampu)

Gambar 10. Tampilan aplikasi BLYNK dalam pembacaan kelima sensor lux

V. KESIMPULAN

Hasil pengujian terhadap Sistem monitoring pencahayaan (Lux) pada ruangan gedung terintegrasi Internet Of Things yang telah dilakukan membuktikan bahwa penggunaan kelima sensor lux yang diletakkan di lima titik ruangan cukup efektif dan akurat dalam membaca nilai pencahayaan (lux) terhadap suatu ruangan, dimana hasil pembacaan kelima sensor tersebut diolah dan mendapatkan nilai koreksi rata-rata yang merupakan nilai dari pencahayaan (lux) di area tengah ruangan sehingga pembacaan nilai lux merata terhadap suatu ruangan. Teknologi Internet of Things dengan memanfaatkan aplikasi BLYNK cukup efektif dalam melakukan proses monitoring dari jarak jauh dan dapat dilihat melalui HP Smartphone sehingga kondisi pencahayaan dalam suatu ruangan dapat terpantau dengan baik dan nilai pencahayaan dapat dijaga sesuai kebutuhan penggunaan ruangan tersebut dalam hal ini pengaplikasian pada aula Gedung. Dari hasil pengujian telah menunjukkan bahwa penggunaan lima buah sensor lux BH1750 yang telah diintegrasikan dengan *Internet of Things* sebagai komunikasi monitoring jarak jauh telah berhasil dilakukan dan bekerja dengan baik sebagai Sistem monitoring pencahayaan (Lux) pada ruangan gedung sesuai target yang ditentukan.

UCAPAN TERIMA KASIH

Terimakasih kepada Politeknik Negeri Medan melalui Pusat Penelitian dan Pengabdian kepada Masyarakat (P3M) yang telah mendanai penelitian ini sebagai Penelitian Dasar Kompetensi (PDK).

DAFTAR PUSTAKA

- [1] Asmaul Husna, Hari Toha Hidayat dan Mursyidah Mursyidah, "Penerapan IoT Pada Sistem Otomatisasi Lampu Penerangan Ruang Dengan Sensor Gerak Dan Sensor Cahaya Menggunakan Android," *Jurnal Teknologi Rekayasa Informasi dan Komputer*, Vol. 3, No. 1, pp. 10-16, September 2019.
- [2] Abdullah, Cholish dan Moh Zainul Haq, "Pemanfaatan IoT (*Internet of Things*) Dalam Monitoring Kadar Kepekatan Asap dan Kendali Camera Tracking," *Jurnal Ilmiah Pendidikan Teknik Elektro*, Vol. 5, No.1, pp. 86-92, Februari 2021.
- [3] Rath, D. K, "Arduino based: *Smart light control system*," *International Journal of Engineering Research and General Science*, Vol.4, No. 2, pp. 784-790, April 2016.
- [4] Kokilavani, M and Malathi, A, "*Smart street lighting system using IoT*," *Int. J. Adv. Res. Appl. Sci. Technol*, Vol. 3, No. 11, pp. 8-11, November 2017.
- [5] Amanda Khaira Perdana, Iswadi Hasyim Rosma dan Azriyenni, "Analisis Kalibrasi Sensor Bh1750 Untuk Mengukur Radiasi Matahari Di Pekanbaru," *Seminar Nasional Aplikasi Sains dan Teknologi (SeMNASTeK)*, 2017.
- [6] Selamat Samsugi, Ardiansyah Ardiansyah dan Dyan Kastutara, "Arduino Dan Modul Wifi Esp8266 Sebagai Media Kendali Jarak Jauh Dengan Antarmuka Berbasis Android," *Jurnal Teknoinfo*, Vol. 12, No. 1, pp. 23-27, 2018.
- [7] Al Amin, M. S, Emidiana, E, dan Nurdiana, "Evaluasi Kesilauan Lampu Penerangan Lapangan Stadion Bumi Sriwijaya terhadap Kuat Penerangan Lampu Eksisting," *Jurnal Ampere*, Vol.5, No. 1, pp. 41-47, 2020.
- [8] Mayda Waruni Kasrani dan Galih Widyanto, "Perancangan Prototype Pengendali Relay Berbasis Web dengan Ardino Uno dan Ethernet Shield," *Jurnal Teknik Elektro Uniba*, Vol. 1, No. 1, pp. 22-27, 2016.