

**PORTABLE NEAR INFRARED SPECTROMETER DENGAN SENSOR AS7263  
UNTUK PENDUGAAN SIFAT KIMIA JERUK SIAM (*CITRUS NOBILIS*)  
SECARA NON-DESTRUKTIF**

***Portable Near Infrared Spectrometer with Sensor AS7263  
for Non-Destructive Estimation of Chemical Properties of  
Siamese Citrus (*Citrus nobilis*)***

Susanto B. Sulistyo\*, Arief Sudarmaji, Siswantoro, Agus Margiwiyatno, Masrukhi,  
Asna Mustofa, Rifah Ediaty, Riana Listanti, Hety Handayani Hidayat  
Program Studi Teknik Pertanian – Fakultas Pertanian – Universitas Jenderal Soedirman  
Jl. Dr. Soeparno – Karangwangkal – Purwokerto 53123  
\*Penulis Korespondensi, email: susanto.sulistyo@unsoed.ac.id

Disubmit : 20 Januari 2021

Direvisi : 18 Mei 2021

Diterima : 8 Juli 2021

**ABSTRAK**

Evaluasi mutu buah jeruk secara umum masih dilakukan secara destruktif. Penelitian ini bertujuan untuk memprediksi kandungan kimia buah jeruk siam secara non-destruktif menggunakan *Near Infrared Spectrometer portable* dengan sensor AS7263 dan aplikasi *Neural Network Ensemble (NNE)* dengan *genetic algorithm (GA)* untuk optimasi. Keluaran dari enam channel *NIRS portable* digunakan sebagai input *NNE*. *NNE* yang dikembangkan terdiri atas empat buah *Backpropagation Neural Network (BPNN)* dengan dua buah lapisan tersembunyi dan kombinasi *transfer function* yang berbeda-beda. Keluaran dari keempat *BPNN* ini digabung untuk menghasilkan keluaran *NNE* yang baru dan dioptimasi menggunakan *GA*. Karakteristik kimia buah jeruk yang diestimasi adalah total padatan terlarut (TPT) dan vitamin C. Hasil penelitian menunjukkan bahwa akurasi estimasi *NNE* lebih tinggi dibandingkan akurasi sebuah *BPNN* tunggal. Estimasi kadar TPT buah jeruk siam menggunakan *NNE* berbasis *GA* tergolong sangat akurat dengan nilai *Mean Absolut Percentage Error (MAPE)* 8,04%. Adapun estimasi kadar vitamin C menggunakan *NNE* berbasis *GA* tergolong akurat dengan *MAPE* sebesar 11,02%. Namun demikian, hasil penelitian ini masih perlu dilanjutkan untuk mengetahui performansi alat yang dikembangkan untuk memprediksi mutu internal jeruk varietas lain yang berbeda karakteristik fisikokimianya.

Kata kunci: *Backpropagation Neural Network*; Inframerah; Jaringan Syaraf Tiruan; Total Padatan Terlarut; Vitamin C

**ABSTRACT**

*In general, the evaluation of the quality of citrus is still carried out destructively. This study aimed to predict the chemical characteristics, i.e. Total Soluble Solids (TSS) and vitamin C, of Siamese citrus non-destructively using a portable Near Infrared Spectrometer (NIRS) with the AS7263 sensor and the application of the neural network ensemble (NNE) with a Genetic Algorithm (GA) for optimization. The outputs of the six portable NIRS channels were used as predictors of the NNE. The developed NNE consisted of four backpropagation neural networks (BPNN) with two hidden layers and different combinations of transfer functions. The outputs of the four BPNNs were combined to produce new NNE outputs and were then optimized using GA. The results showed that the NNE estimation accuracy was higher than that of a single BPNN. The estimation of TSS content of Siamese citrus using GA-optimized NNE was classified as very accurate with a Mean Absolute Percentage Error (MAPE) of 8.04%. The estimation of vitamin C using GA-optimized NNE was classified as accurate with a MAPE of 10.01%.*

*However, the results of this study still need to be continued to determine the performance of the instrument developed to predict the internal quality of other citrus varieties with different physicochemical characteristics.*

*Keywords : Artificial Neural Network; Backpropagation Neural Network; Infrared; Total Soluble Solids; Vitamin C*

## PENDAHULUAN

Jeruk merupakan salah satu buah yang melimpah, diprediksikan produksinya mencapai 115 juta ton per tahun di seluruh dunia (Olabinjo *et al.*, 2017). Jeruk umumnya merupakan sumber vitamin C yang berguna untuk kesehatan manusia. Jeruk juga dibutuhkan sebagai sumber bioaktif termasuk anti oksidan seperti asam askorbat, flavanoid dan fenolik yang dibutuhkan oleh tubuh manusia (Ghasemi *et al.*, 2009).

Evaluasi mutu produk pertanian sangat penting peranannya untuk menjamin bahwa produk tersebut sesuai standar yang telah ditetapkan. Selain untuk sortasi dan grading, informasi tentang karakteristik fisik dan kimia produk pertanian juga perlu diketahui karena berkaitan dengan pemilihan maupun desain alat mesin untuk pengolahan, pengemasan, dan proses produksi lainnya. Beberapa karakteristik fisik dan kimia buah jeruk yang menjadi parameter dalam proses sortasi dan grading di antaranya adalah ukuran, warna, tekstur, kekerasan dan keasaman.

Selain dalam proses pasca panen, pengetahuan tentang karakteristik buah jeruk juga diperlukan pada saat masa panen untuk penentuan kematangan buah. Pada umumnya proses evaluasi mutu jeruk, seperti pengukuran kadar air, total padatan terlarut, keasaman (pH), kadar gula, dan vitamin C, dilakukan secara destruktif dengan cara merusak produk. Walaupun hasilnya akurat, namun metode destruktif membutuhkan waktu yang relatif lama dan keterampilan khusus untuk analisis laboratorium.

*Near infrared (NIR) spectrometer* sudah dimanfaatkan pada beberapa penelitian untuk evaluasi mutu produk pertanian secara non-destruktif. Shao *et al.* (2009) mengklasifikasikan jeruk berdasarkan kondisi pertumbuhan dan area geografisnya serta memprediksi kandungan gula dalam buah jeruk menggunakan *NIR spectrometer*. Khodabakhshian *et al.* (2017) meneliti penggunaan spektroskopi cahaya tampak dan *NIR* untuk penentuan kematangan

dan parameter mutu buah delima. Soltanikazemi *et al.* (2017) juga mengaplikasikan *visible/near infrared spectroscopy* dengan algoritma genetik untuk memprediksi mutu internal buah black mulberry. Alhamdan dan Atia (2018) menggunakan *NIR spectrometer* untuk memprediksi kualitas buah kurma pada berbagai tingkat kematangan.

Pada umumnya penelitian-penelitian untuk menduga kandungan internal produk pertanian yang telah dilakukan sebelumnya menggunakan perangkat *NIR spectrometer* skala laboratorium. Perangkat ini mempunyai beberapa kelemahan yaitu harga yang sangat mahal, memerlukan keahlian khusus untuk mengoperasikannya, dan bentuknya cukup besar sehingga tidak praktis untuk operasional di luar laboratorium. Untuk menjawab tantangan tersebut, penelitian ini mengaplikasikan *portable NIR spectrometer* dengan sensor AS7263 yang harganya lebih murah, mudah dalam mengoperasikannya dan mudah diaplikasikan di lapangan. Sensor *NIR AS7263* terdiri atas enam filter optik yang mempunyai respons terhadap spektrum cahaya *NIR* dengan panjang gelombang antara 600-870 nm (Ams, 2021).

Pada penelitiannya, Qomariah *et al.* (2013) menemukan bahwa jeruk siam mempunyai karakter sifat fisik warna kulit yang tidak berkorelasi linier dengan sifat kimianya, seperti tingkat kemanisan dan keasamannya, yang dalam hal ini direpresentasikan dengan nilai TPT. Oleh karena itu, *backpropagation neural network* lebih tepat digunakan untuk mengestimasi kandungan kimia jeruk yang bersifat non-linier terhadap parameter fisiknya dibandingkan dengan metode analitik atau statistik biasa seperti regresi linier sederhana atau regresi linier berganda dan yang lainnya.

*Backpropagation neural network (BPNN)* sudah banyak diaplikasikan dalam berbagai

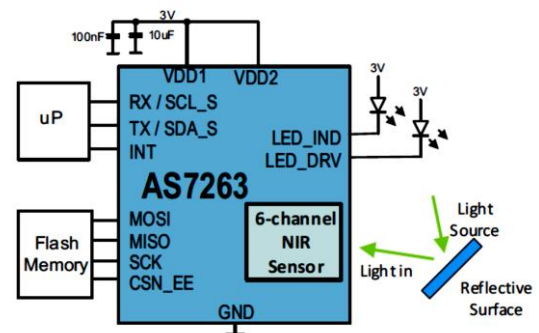
bidang, termasuk pertanian, baik untuk tujuan klasifikasi maupun regresi (estimasi) (Dimililer dan Kiani, 2017; Herulambang, 2016; Lesnussa *et al.*, 2018; Rao *et al.*, 2019). Namun demikian, salah satu kekurangan penggunaan BPNN adalah nilai output yang selalu berubah pada setiap kali *training* dikarenakan nilai bobot awal pada setiap *neuron* berbeda-beda. Selain itu, perbedaan struktur BPNN juga dapat mempengaruhi output BPNN sehingga sulit dan memerlukan banyak waktu untuk menentukan satu arsitektur BPNN tunggal yang tepat untuk menyelesaikan sebuah persoalan (Ruta dan Gabrys, 2000). Untuk mengatasi permasalahan tersebut, dikembangkan algoritma *neural network ensemble* (NNE) dengan cara menggabungkan beberapa BPNN dengan arsitektur yang berbeda namun menggunakan input yang sama (Rothe *et al.*, 2019). Beberapa penelitian juga menunjukkan bahwa penggabungan beberapa *neural network* terbukti dapat meningkatkan akurasi klasifikasi atau estimasi dibandingkan dengan menggunakan satu *neural network* tunggal (Zhou *et al.*, 2002; Liang *et al.*, 2014; Sulistyo *et al.*, 2018). Penelitian ini bertujuan untuk mengestimasi total padatan terlarut (TPT) dan vitamin C buah jeruk Siam secara non-destruktif menggunakan *portable NIR spectrometer* berbasis sensor AS7263 dan *neural networks ensemble* dengan *genetic algorithm* untuk optimasi.

## METODE

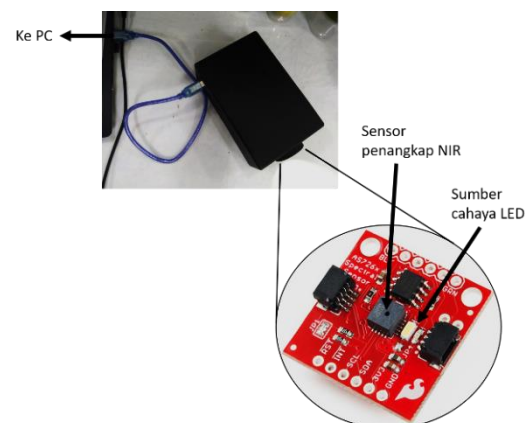
Bahan yang digunakan dalam penelitian ini adalah buah jeruk siam, serta larutan iodine untuk pengukuran kadar vitamin C. Jeruk siam (*Citrus nobilis*) yang digunakan dalam penelitian ini sebanyak 300 buah yang diambil secara acak di kebun yang sama, yaitu dari perkebunan Agrowisata Botani Garden (Bogar) di Desa Karangcengis, Kecamatan Bukateja, kabupaten Purbalingga. Alat-alat yang digunakan adalah *portable NIR spectrometer* dengan sensor AS7263, refraktometer, dan alat titrasi vitamin C.

Seperti terlihat pada Gambar 1 dan Gambar 2, alat *portable NIR spectrometer* yang digunakan terdiri atas beberapa komponen, yaitu lampu LED, NIR receiver, penguat sinyal, dan konektor ke PC/laptop. Sensor AS7263 mempunyai enam *channel* NIR, yaitu *channel* R,

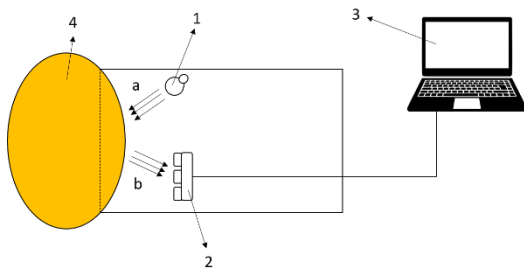
S, T, U, V, dan W dengan respons spektral terhadap cahaya dengan panjang gelombang masing-masing adalah 610 nm, 680 nm, 730 nm, 760 nm, 810 nm dan 860 nm. Gambar 3 memperlihatkan skema cara kerja alat yang dikembangkan yaitu dengan memanfaatkan pantulan cahaya LED yang mengenai obyek buah jeruk. Pantulan cahaya tersebut ditangkap oleh sensor infrared dan keluaran nilainya dibaca oleh komputer dengan menggunakan bahasa pemrograman Arduino. Adapun cara peletakan obyek buah jeruk pada sensor terlihat seperti pada Gambar 4.



Gambar 1. Diagram blok sensor AS7263 (Ams, 2021)



Gambar 2. Alat *portable NIR spectrometer* dengan sensor AS7263



Keterangan gambar:  
 1. LED; 2. Sensor NIR; 3. Komputer; 4. Sampel buah jeruk.  
 a. Cahaya LED ke obyek; b. Pantulan cahaya dari buah jeruk ke sensor infrared.

Gambar 3. Skema interaksi sumber cahaya, obyek, dan sensor NIR



Gambar 4. Peletakan obyek jeruk pada sensor NIR

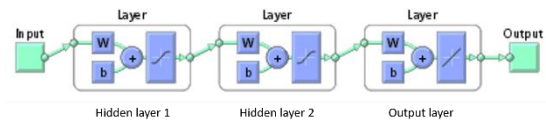
### Tahapan Penelitian

Tahapan penelitian ini dilakukan dengan mula-mula kulit jeruk dibersihkan dari kotoran yang menempel. Selanjutnya, sampel jeruk diletakkan pada sensor NIR seperti terlihat pada Gambar 4. Ketika alat dinyalakan, lampu LED menyala dan mengenai sampel buah jeruk. Sebagian cahaya yang mengenai buah jeruk dipantulkan dan spektrum NIR pada kisaran panjang gelombang 600-870 nm ditangkap oleh sensor. Pantulan (reflektansi) NIR inilah yang terbaca pada program Arduino 1.8.12 yang dikembangkan sebagai nilai keluaran (*output*) sensor. Data ini kemudian disimpan sebagai database dalam MS Excel.

Langkah berikutnya adalah analisis kandungan kimia buah jeruk secara destruktif untuk mendapatkan nilai aktualnya. Cara yang dilakukan adalah dengan mengekstrak sari buah jeruk dan kemudian diukur kandungan TPT menggunakan refraktometer

dan kandungan vitamin C menggunakan metode titrasi (AOAC, 2005).

Data *ouput* sensor yang terdiri atas enam channel dan kandungan kimia aktual yang terdiri atas dua parameter selanjutnya disusun untuk membuat sebuah dataset untuk program jaringan syaraf tiruan yang dikembangkan. Dari 300 sampel buah jeruk yang diperoleh, sebanyak 210 sampel (70%) digunakan untuk *training* dan sisanya sejumlah 90 buah (30%) untuk *testing*. *Neural network* yang diaplikasikan di penelitian ini adalah *backpropagation neural network* (BPNN) dengan dua lapisan tersembunyi (*hidden layer*), seperti terlihat pada Gambar 5. *Neural network* pada penelitian ini dikembangkan dengan menggunakan bahasa pemrograman Matlab R2009b.



Gambar 5. Arsitektur BPNN dengan 2 hidden layer

Pada penelitian ini juga dikombinasikan *transfer function* yang berbeda-beda pada dua lapisan tersembunyi. *Transfer function* yang digunakan ada dua macam, yaitu *logistic sigmoid* (logsig) dan *hyperbolic tangent sigmoid* (tansig). Jadi ada empat BPNN tunggal dengan kombinasi *transfer function* pada dua *hidden layer*, yaitu sebagai berikut:

- 1) BPNN #1 : logsig - logsig
- 2) BPNN #2 : logsig - tansig
- 3) BPNN #3 : tansig - logsig
- 4) BPNN #4 : tansig - tansig

Adapun fungsi log-sig dan tan-sig dapat diekspresikan dengan formula matematis yang ditunjukkan pada Persamaan (1) dan (2).

$$\text{Log-sig: } f(x) = \frac{1}{1+e^{-x}} \dots\dots\dots (1)$$

$$\text{Tan-sig: } f(x) = \frac{e^x - e^{-x}}{e^x + e^{-x}} \dots\dots\dots (2)$$

*Neural networks ensemble* (NNE) yang dikembangkan dalam penelitian ini dilakukan dengan cara menggabungkan empat BPNN tunggal yang sudah disebutkan sebelumnya. Penggabungan

empat BPNN ini dilakukan dengan dua cara, yaitu *simple average (sa-NNE)* dan *weighted average (wa-NNE)*. Metode *simple average* dilakukan dengan menghitung rata-rata keluaran empat BPNN tunggal untuk menghasilkan satu keluaran baru sehingga koefisien untuk masing-masing keluaran BPNN sama. Pada metode *weighted average* masing-masing keluaran BPNN memiliki koefisien yang berbeda untuk menghasilkan satu keluaran baru seperti yang ditunjukkan pada Persamaan (3) dan (4) (Sulistyo *et al.*, 2018).

$$O_N = \sum_{i=1}^K O_i * w_i \dots\dots\dots (3)$$

dengan

$$\sum_{i=1}^K w_i = 1 \dots\dots\dots (4)$$

dimana:

$O_N$  = keluaran baru dari NNE

$O_i$  = keluaran BPNN ke- $i$

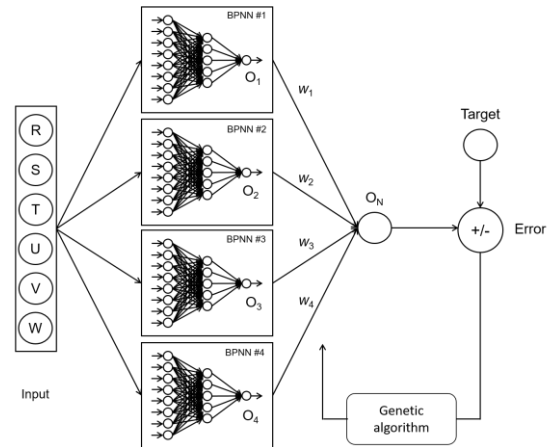
$w_i$  = koefisien keluaran BPNN ke- $i$

$K$  = jumlah BPNN

Optimasi pembobotan pada metode *weighted average* dilakukan dengan menggunakan algoritma *genetic algorithm* (GA). Arsitektur *wa-NNE* dapat dilihat pada Gambar 6. Untuk mengurangi nilai *variance* akibat perbedaan nilai bobot awal, proses *training neural network* diulang sebanyak sepuluh kali dan dirata-ratakan. GA yang diaplikasikan untuk optimasi pembobotan menggunakan parameter sebagai berikut:

- Populasi awal = 1200
- Panjang *string* = 10
- Laju mutasi = 0,15

*Mean absolute percentage error (MAPE)* digunakan untuk menentukan tingkat keberhasilan estimasi. Nilai *MAPE* dapat dihitung dengan menggunakan formula pada Persamaan (5) (Sulistyo *et al.*, 2018).



Gambar 6. Arsitektur NNE dengan optimasi menggunakan GA (Sulistyo *et al.*, 2018)

$$MAPE = \frac{1}{P} \sum_{j=1}^P \frac{abs(T_j - O_j)}{O_j} \times 100\% \dots\dots\dots (5)$$

dimana

$P$  = jumlah sampel

$T$  = nilai aktual/target

$O$  = nilai estimasi (keluaran *neural network*)

*MAPE* menunjukkan seberapa besar penyimpangan nilai estimasi terhadap nilai aktualnya. Algoritma BPNN yang diterapkan dalam penelitian ini adalah untuk tujuan estimasi, bukan untuk klasifikasi, sehingga *MAPE* lebih tepat digunakan untuk menggambarkan tingkat keberhasilan prediksi sifat kimia jeruk siam berdasarkan reflektansi cahaya NIR. Interpretasi tingkat akurasi sebuah model prediksi berdasarkan nilai *MAPE* dapat dilihat pada Tabel 1 (Chen, *et al.*, 2008; Putro, *et al.*, 2018).

Tabel 1. Interpretasi nilai MAPE terhadap akurasi model prediksi

MAPE	Akurasi
<10%	Sangat Akurat
10% - 20%	Akurat
20% - 50%	Cukup akurat/Wajar
>50%	Tidak akurat

## HASIL DAN PEMBAHASAN

### Estimasi Total Padatan Terlarut

Pada 300 sampel buah jeruk siam (*Citrus nobilis*) yang diperoleh, rata-rata total padatan terlarutnya adalah 10,0 °Brix dengan kisaran antara 7,2–12,2 °Brix. Hasil *training* dan *testing* dari keempat BPNN tunggal yang masing-masing mempunyai dua *hidden layer* menunjukkan nilai MAPE yang relatif kecil yaitu sekitar 6% dan 8%, seperti terlihat pada Tabel 2.

Tabel 2. Nilai MAPE BPNN tunggal pada estimasi kandungan TPT

BPNN	MAPE	
	Training	Testing
BPNN #1	6,22%	8,36%
BPNN #2	6,20%	8,34%
BPNN #3	6,27%	8,40%
BPNN #4	6,04%	8,52%

Pada Tabel 2 terlihat bahwa tingkat akurasi BPNN tunggal masih tergolong sangat akurat yang ditunjukkan dengan nilai MAPE yang bernilai kurang dari 10%. Namun demikian, hasil penelitian juga menunjukkan bahwa NNE yang dikembangkan dapat meningkatkan akurasi estimasi kandungan TPT buah jeruk yang ditandai dengan menurunnya nilai MAPE dibandingkan keempat BPNN tunggal. Hal ini juga sejalan dengan penelitian yang dilakukan oleh Mi *et al.* (2016) yang membuktikan bahwa kombinasi beberapa *neural network* dapat meningkatkan performansi model estimasi atau regresi dibandingkan *neural network* tunggal. Nilai MAPE dari *sa-NNE* dan *wa-NNE* untuk estimasi kandungan TPT dapat dilihat pada Tabel 3.

Tabel 3. Nilai MAPE NNE pada estimasi kandungan TPT

NNE	MAPE	
	Training	Testing
<i>sa-NNE</i>	5,80%	8,07%
<i>wa-NNE</i>	5,72%	8,04%

Pada Tabel 3 terlihat bahwa *wa-NNE* mempunyai nilai *error* yang lebih kecil dibandingkan *sa-NNE*. Hal ini menunjukkan bahwa kontribusi setiap BPNN tunggal untuk menghasilkan nilai keluaran baru yang

mendekati nilai target berbeda-beda yang diperlihatkan dengan nilai koefisien yang berbeda. Hasil penelitian, GA yang diaplikasikan terbukti dapat menghasilkan koefisien yang optimal untuk masing-masing BPNN, yaitu 0,22; 0,23; 0,23; dan 0,32 sehingga nilai estimasi TPT ( $O_{TPT}$ ) dapat menggunakan Persamaan (6) dan (7).

$$O_{TPT} = O^T \cdot w \dots\dots\dots (6)$$

$$O_{TPT} = \begin{bmatrix} O_1 \\ O_2 \\ O_3 \\ O_4 \end{bmatrix}^T \times \begin{bmatrix} 0,22 \\ 0,23 \\ 0,23 \\ 0,32 \end{bmatrix} \dots\dots\dots (7)$$

Pada persamaan (7) dapat dikatakan bahwa model BPNN #1, BPNN #2 dan BPNN #3 mempunyai kontribusi yang relatif sama. Hal ini terlihat dari nilai bobot ( $w$ ) pada kombinasi NNE. BPNN #4 mempunyai kontribusi yang paling besar dalam NNE tersebut untuk memprediksi TPT buah jeruk, yang ditunjukkan dengan nilai bobot yang paling besar ( $w = 0,32$ ).

### Estimasi Kandungan Vitamin C

Sampel buah jeruk yang digunakan pada penelitian ini mempunyai kandungan vitamin C rata-rata sebesar 57,4 mg/100 g dengan kisaran antara 35,2–81,8 mg/100 g. Data Departemen Kesehatan Republik Indonesia (1995) menyebutkan bahwa komposisi vitamin C rata-rata per 100 g sari buah jeruk siam adalah sekitar 49 mg.

Hasil penelitian menunjukkan bahwa tingkat akurasi estimasi vitamin C menggunakan BPNN tunggal tergolong akurat yang ditunjukkan dengan nilai MAPE antara 10–20%, seperti terlihat pada Tabel 4.

Tabel 4. Nilai MAPE BPNN tunggal pada estimasi vitamin C

BPNN	MAPE	
	Training	Testing
BPNN #1	10,66%	11,03%
BPNN #2	10,43%	10,70%
BPNN #3	10,69%	11,56%
BPNN #4	11,57%	11,59%

Seperti halnya pada prediksi kandungan TPT, NNE yang dikembangkan

juga dapat menurunkan MAPE estimasi vitamin C. Hal ini semakin menguatkan pembuktian bahwa kombinasi beberapa *neural network* dapat meningkatkan akurasi model estimasi dibandingkan dengan satu *neural network* tunggal. Optimasi berbasis GA pada pembobotan BPNN juga mampu menghasilkan estimasi yang lebih baik dibandingkan dengan pembobotan rata-rata, seperti terlihat pada Tabel 5.

Tabel 5. Nilai MAPE NNE pada estimasi vitamin C

NNE	MAPE	
	Training	Testing
sa-NNE	9,72%	10,81%
wa-NNE	9,60%	10,01%

Dari sepuluh kali ulangan proses *training neural network*, koefisien yang optimal untuk masing-masing BPNN pada pendugaan kadar vitamin C, yaitu 0,21; 0,32; 0,21; 0,26 sehingga nilai estimasi vitamin C ( $O_{vitC}$ ) dapat dituliskan pada Persamaan (8) dan (9).

$$O_{vitC} = \mathbf{O}^T \cdot \mathbf{w} \dots\dots\dots (8)$$

$$O_{vitC} = \begin{bmatrix} O_1 \\ O_2 \\ O_3 \\ O_4 \end{bmatrix}^T \times \begin{bmatrix} 0,21 \\ 0,32 \\ 0,21 \\ 0,26 \end{bmatrix} \dots\dots\dots (9)$$

Pada persamaan (9) terlihat bahwa model BPNN #1 dan BPNN #3 mempunyai kontribusi yang paling rendah dalam pendugaan vitamin C buah jeruk. Hal ini terlihat dari nilai bobot yang paling kecil pada kombinasi NNE ( $w = 0,21$ ). Model BPNN #4 mempunyai kontribusi yang lebih besar dibandingkan model BPNN #1 dan BPNN #3 dalam NNE tersebut untuk memprediksi TPT buah jeruk, sedangkan model BPNN #2 berkontribusi paling besar yang ditunjukkan dengan nilai bobot yang paling tinggi ( $w = 0,32$ ).

### SIMPULAN

Total padatan terlarut dan vitamin C buah jeruk siam dapat diestimasi secara non-destruktif menggunakan *portable near infrared spectrometer* berbasis sensor AS7263 dan *neural*

*networks ensemble* dengan *genetic algorithm* untuk optimasi. Hasil estimasi TPT dengan metode *wa-NNE* sangat akurat dengan MAPE rata-rata 8,04%, sedangkan estimasi vitamin C tergolong akurat dengan MAPE rata-rata 10,01%. Hasil analisis menggunakan *wa-NNE* lebih baik dibandingkan *sa-NNE* maupun BPNN tunggal dengan dua lapisan tersembunyi. Penelitian ini masih perlu dilanjutkan untuk mengetahui performansi alat yang dikembangkan untuk memprediksi mutu internal jeruk jenis lain yang berbeda karakteristik fisikokimianya, seperti ketebalan kulit jeruk, kekerasan buah, tingkat keasaman, kandungan gula, dan kadar air.

### UCAPAN TERIMA KASIH

Ucapan terima kasih disampaikan kepada Lembaga Penelitian dan Pengabdian Masyarakat (LPPM) Universitas Jenderal Soedirman yang telah mendanai penelitian ini melalui skema Riset Institusi Unsoed (RIU) 2020.

### DAFTAR PUSTAKA

Alhamdan, A, -M., Atia, -A., 2018. Non-destructive method to predict Barhi dates quality at different stages of maturity utilising near-infrared (NIR) spectroscopy. *International Journal of Food Properties*. 20, S2950–S2959. <https://doi.org/10.1080/10942912.2017.1387794>

Ams. 2021. AS7263 6-Ch NIR spectral sensing engine. Dilihat 1 Juni 2021. <<https://ams.com/as7263>>

AOAC. 2005. *Official Methods of Analysis of AOAC INTERNATIONAL*. Gaithersburg, MD, USA: AOAC International

Chen, R, J, -C., Bloomfield, -P., Cubbage, F, -W., 2008. Comparing forecasting models in tourism. *Journal of Hospitality and Tourism Research*. 32(1), 3–21. <https://doi.org/10.1177/1096348007309566>

Departemen Kesehatan Republik Indonesia. 1995. *Materia Medika Indonesia*, Edisi Ke-6. Departemen Kesehatan Republik Indonesia, Jakarta



- Dimililer, -K., Kiani, -E., 2017. Application of back propagation neural networks on maize plant detection. *Procedia Computer Science*. 120, 376-381. <https://doi.org/10.1016/j.procs.2017.11.253>
- Ghasemi, -K., Ghasemi, -Y., Ebrahimzadeh, M, -A., 2009. Antioxidant activity, phenol and flavonoid contents of 13 citrus species peels and tissues. *Pakistan Journal of Pharmaceutical Sciences*. 22(3), 277-281. [https://applications.emro.who.int/imemrf/pak\\_j\\_pharm\\_sci/pak\\_j\\_pharm\\_sci\\_2009\\_22\\_3\\_277\\_281.pdf](https://applications.emro.who.int/imemrf/pak_j_pharm_sci/pak_j_pharm_sci_2009_22_3_277_281.pdf)
- Herulambang, -W., 2016. Modeling the effect of fertilization on growth pattern of *Brassica rapa* using backpropagation neural network. *Journal of Electrical Engineering and Computer Sciences*. 1(1), 19-24. <https://jeecs.ubhara.ac.id/index.php/Jeecsv1N1/article/view/17>
- Khodabakhshian, -R, Emadi, -B., Khojastehpour, -M., Golzarian, M, -R., Sazgarnia, -A., 2017. Non-destructive evaluation of maturity and quality parameters of pomegranate fruit by visible/near infrared spectroscopy. *International Journal of Food Properties*. 20(1), 41-52. <https://doi.org/10.1080/10942912.2015.1126725>
- Lesnussa, Y, -A., Mustamu, C, -G., Kondo Lembang, -F., Talakua, M, -W., 2018. Application of backpropagation neural networks in predicting rainfall data in Ambon city. *International Journal of Artificial Intelligence Research*. 2(2). <https://doi.org/10.29099/ijair.v2i2.59>
- Liang, S, -Y., Han, -D., Han, C, -Z., 2014. A novel diversity measure based on geometric relationship and its application to design of multiple classifier systems. *Acta Automatica Sinica*. 40(3), 449-458. <http://dx.doi.org/10.3724/SP.J.1004.2014.00449>
- Mi, -A., Wang, -L., Qi, -J., 2016. A multiple classifier fusion algorithm using weighted decision templates. *Scientific Programming*. 2016, 1-10. <https://doi.org/10.1155/2016/3943859>
- Olabinjo, O, -O., Ogunlowo, A, -S., Ajayi, O, -O., Olalusi, A, -P., 2017. Analysis of physical and chemical composition of sweet orange (*Citrus sinensis*) peels. *International Journal of Environment, Agriculture and Biotechnology (IJEAB)*. 2(4), 2201-2206. <https://dx.doi.org/10.22161/ijeab/24.80>
- Putro, -B., Furqon, M, -T., Wijoyo, S, -H., 2018. Prediksi jumlah kebutuhan pemakaian air menggunakan metode *exponential smoothing* (studi kasus: PDAM Kota Malang). *Jurnal Pengembangan Teknologi Informasi dan Ilmu Komputer*. 2(11), 4679-4686. <https://j-ptiik.ub.ac.id/index.php/j-ptiik/article/view/3047>
- Qomariah, -R., Hasbianto, -A., Lesmayati, -S., Hasan, -H., 2013. Kajian pra panen jeruk siam (*Citrus sulhensis* Tan) untuk ekspor. *Seminar Nasional Inovasi Teknologi Pertanian*. 417-430. <http://kalsel.litbang.pertanian.go.id/ind/images/pdf/prosiding/41%20retna.pdf>
- Rothe, -S., Kudszus, -B., Söffker, -D., 2019. Does classifier fusion improve the overall performance? Numerical analysis of data and fusion method characteristics influencing classifier fusion performance. *Entropy*. 21(9), 1-20. <https://doi.org/10.3390/e21090866>
- Ruta, -D., Gabrys, -B., 2000. An overview of classifier fusion methods. *Computing and Information Systems*. 7(1), 1-10. [http://decweb.bournemouth.ac.uk/staff/bgabrys/publications/CIS\\_2000\\_Ruta\\_Gabrys\\_fusion\\_methods\\_overview.pdf](http://decweb.bournemouth.ac.uk/staff/bgabrys/publications/CIS_2000_Ruta_Gabrys_fusion_methods_overview.pdf)
- Shao, -Y., He, -Y., Bao, -Y., Mao, -J., 2009. Near-infrared spectroscopy for classification of oranges and prediction of the sugar content. *International Journal of Food Properties*. 12(3), 644-658. <https://doi.org/10.1080/10942910801992991>
- Soltanikazemi, -M., Abdanan Mehdizadeh, -S., Heydari, -M., 2017. Non-destructive evaluation of the internal fruit quality of black mulberry (*Morus nigra* L.) using visible-infrared spectroscopy and genetic algorithm. *International Journal of Food Properties*. 20(11), 2437-2447. <https://doi.org/10.1080/10942912.2016.1238930>
- Sulistyo, S, -B., Wu, -D., Woo, W, -L., Dlay, S, -S., Gao, -B., 2018. Computational deep intelligence vision sensing for nutrient content estimation in agricultural automation. *IEEE Transactions on Automation Science and Engineering*. 15(3), 1243-1257. <https://doi.org/10.1109/TASE.2017.2770170>
- Rao, V, -N., Manasa, -S., 2019. Artificial neural networks for soil quality and crop yield prediction using machine learning. *International Journal on Future Revolution in Computer Science & Communication Engineering*. 5(1), 57-60. <http://www.ijfrcsce.org/index.php/ijfrcsce/article/view/1835>
- Zhou, Z, -H., Wu, -J., Tang, -W., 2002. Ensembling neural networks: Many could be better than all. *Artificial Intelligence*. 137(1-2), 239-263. [https://doi.org/10.1016/S0004-3702\(02\)00190-X](https://doi.org/10.1016/S0004-3702(02)00190-X)