

PENGUJIAN DAN KALIBRASI ALAT KESEHATAN PADA ELECTROCARDIOGRAPH

Erna Kusuma Wati ^{*1}, **Syalma Nova Herdenita** ²
Program Studi Teknik Fisika, Universitas Nasional
ernakusuma.w@gmail.com ^{*1}, syalmanovaherdenita@gmail.com ²

Submitted March 10, 2021; Revised August 2, 2021; Accepted August 4, 2021

Abstrak

Electrocardiograph (ECG) merupakan instrument medis yang mampu mengukur aktivitas listrik yang dihasilkan oleh jantung untuk mendeteksi kelainan pada organ tersebut. Sehingga sangatlah penting untuk memperoleh hasil yang akurat agar dalam menentukan diagnosa penyakit seorang pasien. Tidak presisinya peralatan EKG akan menyebabkan hasil perekaman aktivitas kelistrikan jantung yang tidak akurat. Dengan demikian perlu dilakukan pengujian secara berkala pada alat ECG dan dilakukan kalibrasi. Dalam penelitian ini akan dilakukan pengujian pada alat Electrocardiograph (ECG) dengan merk GE, Tipe Mac 600. Metode yang digunakan adalah metode perbandingan langsung dengan Electrocardiograph Simulator. Hasil pengujian mendapatkan nilai kalibrasi level tegangan dengan toleransi 5% dengan nilai 5,10, dan 20 mm/mV. Nilai pada kalibrasi laju rekaman memiliki toleransi 5% yaitu sebesar 99 mm untuk 8 siklus dan 98.5 mm untuk 4 siklus. Sedangkan pada kalibrasi sinyal ECG didapat hasil pengukuran sebesar 10 mm dan masih dalam batas toleransi 5%, dan hasil kalibrasi sinyal sinusoida 20mm dan masih dalam batas toleransi 10%.

Kata Kunci : ECG, kalibrasi, nilai toleransi

Abstract

An electrocardiograph (ECG) is a medical instrument that can detect abnormalities by measuring the electrical activity generated by the heart as the heart contracts. So it is crucial to obtain accurate results in determining the diagnosis of a patient's disease. The imprecision of the ECG equipment will result in an inaccurate recording of the heart's electrical activity. Thus it is necessary to test the ECG tool and perform calibration periodically. In this research, testing will be carried out on an Electrocardiograph (ECG) device with the GE brand, Type Mac 600. The method used is the direct comparison method with the Electrocardiograph Simulator. The test results get a voltage level calibration value with a tolerance of 5% with a value of 5.10 and 20 mm / mV. The recording rate calibration value has a tolerance of 5%, which is 99 mm for eight cycles and 98.5 mm for four cycles. In comparison, the ECG signal calibration obtained the measurement results of 10 mm and still within the tolerance limit of 5%. The calibration results of the sinusoidal signal 20mm and even within the tolerance limit of 10%.

Key Words : ECG, calibration, tolerance values

1. PENDAHULUAN

Jantung merupakan organ tubuh yang sangat vital dan mempunyai peran penting bagi kehidupan seseorang. Setiap denyut jantung dibentuk oleh gerakan impuls listrik dari dalam otot jantung. Oleh Karena itu penting bagi seorang pasien untuk melakukan pemeriksaan jantung sejak dini.

Electrocardiogram (ECG) merupakan metode yang umum digunakan untuk

mendiagnosa kondisi jantung seorang pasien. Komponen utama yang terdapat pada sebuah sinyal ECG adalah kompleks QRS yang menggambarkan proses depolarisasi pada ventrikel. Faktor penting pada diagnosa ini adalah pengukuran interval waktu antara puncak-puncak R kompleks QRS sinyal ECG (interval RR) yang menyatakan frekuensi detak jantung [1].

Sehingga sangatlah penting untuk

memperoleh hasil yang akurat agar dalam menentukan diagnosa penyakit seorang pasien. Tidak presisinya peralatan EKG akan menyebabkan hasil perekaman aktivitas kelistrikan jantung yang tidak akurat [2]. Dengan demikian perlu dilakukan pengujian secara berkala pada alat ECG dan dilakukan kalibrasi. Kalibrasi *Electrocardiograph* (ECG) bertujuan untuk menentukan kebenaran konvensional nilai penunjukan alat ukur tersebut. Manfaat kalibrasi yaitu menjaga kondisi instrumen alat ukur dan bahan ukur seperti *Electrocardiograph* (ECG) agar tetap sesuai dengan spesifikasinya[3], mendukung sistem mutu yang diterapkan di instansi kesehatan, juga untuk mendapatkan nilai koreksi serta ketidakpastian pembacaan dari alat ukur tersebut [4].

Dalam penelitian ini akan dilakukan pengujian pada alat *Electrocardiograph* (ECG) dengan merk GE, Tipe Mac 600. Guna mengetahui kelayakan alat dengan Mengkalibrasi ulang *Electrocardiograph* (ECG) secara rutin, serta mencatat kinerja alat dengan control chart mengingat jam penggunaannya yang cukup tinggi. Metode yang digunakan adalah metode perbandingan langsung dengan *Electrocardiograph Simulator*.



Gambar 1. Fluke PS410 ECG Simulator

2. METODE PENELITIAN

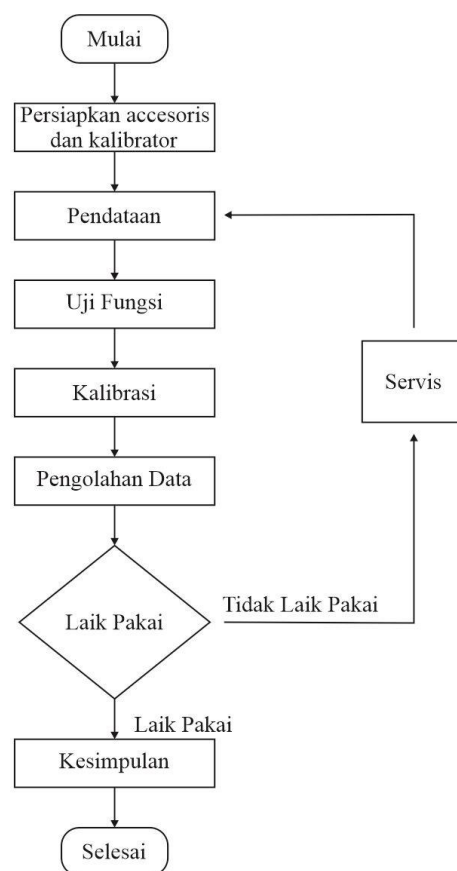
Pada penelitian ini dilakukan kalibrasi pada alat *Electrocardiograph* (ECG)

dengan merk GE, Tipe Mac 600, kalibrasi dilakukan pada tanggal 22 Oktober 2020 di PT Famed Calibration.

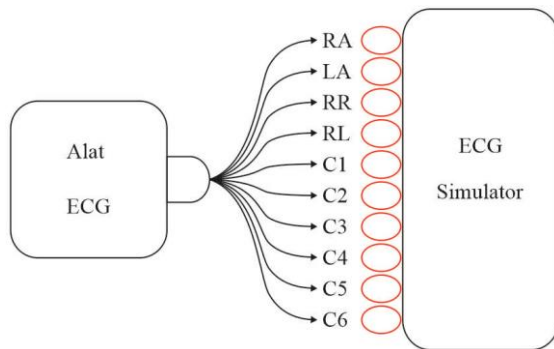
Metode yang digunakan untuk kalibrasi *Electrocardiograph* (ECG) tersebut adalah metode perbandingan langsung dengan *Electrocardiograph Simulator* [5]. Kalibrasi dilakukan pada kondisi lingkungan $25^{\circ}\text{C} \pm 5^{\circ}\text{C}$ untuk suhu ruangan dan $55\% \text{RH} \pm 20\% \text{RH}$ untuk kelembaban udara didalam ruangan.

Untuk melakukan kalibrasi dalam penelitian ini diperlukan beberapa tahapan pengujian yaitu, pengamatan visual, kalibrasi terhadap level tegangan atau amplitude, kalibrasi terhadap laju rekaman, kalibrasi pada sinyal sinusoidal dan juga pada sinyal ECG[6] [7].

Adapun metode dalam penelitian ini ditampilkan dalam flowchart sebagai berikut:



Gambar 2. Diagram alir penelitian



Gambar 3. lowchart Kalibrasi Elektrokardiograph

Metode perhitungan model secara matematis kalibrasi Laju Rekaman / kecepatan kertas (V)

$$C = I_{std} - I_{uut} - I_{drift\ std}$$

Dimana,

C : Koreksi penunjukkan kecepatan pada alat yang di ukur (UUT)

I_{std} : Nilai panjang pada alat standard

I_{uut} : Nilai panjang pada alat yang diukur (UUT)

I_{drift} : drift standard

Untuk melakukan Analisa Perhitungan ketidakpastian perlu diketahui terlebih dahulu mengenai sumber ketidakpastian, koefisien sensitifitasnya didapatkan dari model matematis diatas, dimana model matematis tersebut mempunyai nilai turunan pertama yaitu 1, juga mengenai derajat kebebasan pada masing-masing sumber ketidakpastian Tipe B dengan ditentukan nilai reliabilitasnya 10 adalah = 50, Menghitung ketidakpastian gabungan, derajat kebebasan efektif dan ketidakpastian bentangan.

Tabel 1 Uncertainty Budget Amplitudo

No.	Komponen	Satuan	U	Pembagi	U_i
1.	Pengukuran Berulang	Mm	$\hat{\sigma}$	\sqrt{n}	$\frac{\hat{\sigma}}{\sqrt{n}}$
2.	Sertifikat Mistar	Mm	$U_{sertifstand2}$	K	$\frac{U_{sertifstd}}{K}$
3.	Drift Mistar	Mm	U_{drift2}	$\sqrt{3}$	$\frac{U_{drift}}{\sqrt{3}}$
4.	Resolusi Alat	Mm	$U_{resolusi}$	$\sqrt{3}$	$\frac{U_{res}}{\sqrt{3}}$

Tabel 2. Uncertainty Budget Laju Rekam

No.	Komponen	Satuan	U	Pembagi	U_i
1.	Pengukuran Berulang	Mm	$\hat{\sigma}$	\sqrt{n}	$\frac{\hat{\sigma}}{\sqrt{n}}$
2.	Sertifikat Mistar	Mm	$U_{sertif stand2}$	K	$\frac{U_{sertifstd}}{K}$
3.	Drift Mistar	Mm	U_{drift2}	$\sqrt{3}$	$\frac{U_{drift}}{\sqrt{3}}$
4.	Resolusi Alat	Mm	$U_{resolusi}$	$\sqrt{3}$	$\frac{U_{res}}{\sqrt{3}}$

Tabel 3. Uncertainty Budget Sinyal Sinusoida dan Impuls

No.	Komponen	Satuan	U	Pembagi	U_i
1.	Pengukuran Berulang	Mm	$\hat{\sigma}$	\sqrt{n}	$\frac{\hat{\sigma}}{\sqrt{n}}$
2.	Sertifikat Mistar	Mm	$U_{sertif stand2}$	K	$\frac{U_{sertifstd}}{K}$
3.	Drift Mistar	Mm	U_{drift2}	$\sqrt{3}$	$\frac{U_{drift}}{\sqrt{3}}$
4.	Resolusi Alat	Mm	$U_{resolusi}$	$\sqrt{3}$	$\frac{U_{res}}{\sqrt{3}}$

Pengerjaan dilakukan sesuai prosedur mutu yang telah ditetapkan pada metode kerja [8], kemudian lembar kerja kalibrasi yang berisi data mentah diperiksa oleh bagian Litbang lalu dilakukan proses pelaporan di bagian sertifikat. Proses pelaporan dilakukan dengan menghitung data pada dokumen excel yang telah tersedia yang disebut Budget Ketidakpastian (BK). BK tersebut berisi perhitungan kalibrasi yang dibuat oleh bagian Litbang sesuai metode dan acuan yang telah ditetapkan PT Famed Calibration, kemudian di verifikasi oleh petugas yang berwenang dan digunakan untuk keperluan perhitungan hasil kalibrasi. Setelah pelaporan selesai dibuat, maka bagian sertifikat akan mengeluarkan Sertifikat Laik atau tidaknya alat Ukur yang telah dikalibrasi tersebut.

3. HASIL DAN PEMBAHASAN

Berdasarkan hasil kalibrasi pada alat *Electrokardiograph* (ECG) dengan merk GE, Tipe Mac 600, kalibrasi dilakukan pada tanggal 22 Oktober 2020 ditampilkan pada Tabel 4 s/d Tabel 9 berikut ini:

Tabel 4. Pengamatan Visual

Paper Speed UUT (mm/s)	Setting pada Simulator	Parameter	Hasil Visual	Batasan
25	60 bpm	Output Sinyal 12 Lead	Baik	Semua Chanel terlihat jelas dan tidak terjadi vibrasi

Pada Tabel 4 merupakan pengamatan hasil kalibrasi secara langsung atau data mentah dari pembacaan langsung pada parameter pengamatan visual. Berdasarkan hasil menunjukkan bahwa secara visual memiliki hasil yang baik dan terlihat jelas serta tidak ada vibrasi. Kemudian untuk hasil kalibrasi level tegangan/amplitudo ditunjukkan pada Tabel 5, pengukuran dilakukan sebanyak 3 kali, dengan nilai toleransi $\pm 5\%$ pada masing-masing pengukuran.

Tabel 5. Kalibrasi Level Tegangan/Amplitudo

Paper Speed UUT (mm/s)	Sensitivitas UUT (mm/mV)	Setting Standar (Hz)	Hasil Pengukuran (mm)					Toleransi $\pm 5\%$
			I	II	III	IV	V	
25	5	2	5	5	5	5	5	4,75 – 5,25
	10		10	10	10	10	9,5 – 10,5	
	20		20	20	20	20	19 – 21	

Untuk hasil kalibrasi pada laju rekaman pada Tabel 6 memiliki nilai standard 100 mm dengan hasil pengukuran yang memiliki toleransi $\pm 5\%$ yaitu 95-105 yang berarti memiliki nilai eror yang kecil.

Tabel 6. Kalibrasi Laju Rekaman

Setting UUT (mm/s)	Setting Pada Simulator	Panjang Siklus	Nilai Standar (mm)	Hasil pengukuran (mm)	Toleransi $\pm 5\%$
25	2 mV, 120 bpm	8	100	99	95-105
50	bpm	4		98,5	

Pada kalibrasi sinyal sinusoidal (Tabel 7) juga memiliki hasil pengukuran yang cukup akurat dengan batas toleransi $\pm 10\%$ yaitu dengan nilai standard 20 dan hasil pengukurannya adalah sebesar 20

Tabel 7. Kalibrasi Sinyal Sinusoidal

Setting Frekuensi (Hz)	Setting Simulator Amplitudo (mV)	Setting UUT	Jumlah Siklus	Nilai standar tinggi pulsa (mm)	Hasil Pengukuran	Toleransi $\pm 10\%$ (mm)
10	1		5	20	20	19 – 21

Gain : 20 mV/mm
Kec. Kertas : 25 mm/s

Untuk tabel 8 merupakan hasil kalibrasi pada sinyal ECG dengan nilai toleransi $\pm 5\%$

Tabel 8. Kalibrasi Sinyal ECG

ECG Simulator	Gain ECG	Hasil pengukuran Amplitudo R-S (mm)	Toleransi (mm)
60 bpm , 2 mV	10 mm/mV	10	$\pm 5\%$

Berdasarkan hasil pengukuran pada Tabel 4 s/d Tabel 8 menunjukkan hasil kalibrasi memiliki nilai pengukuran yang akurat dengan toleransi pada masing-masing parameter pengukuran.

Langkah selanjutnya adalah melakukan analisis pengujian terhadap hasil kalibrasi tersebut dengan menggunakan perhitungan kalibrasi pada budget ketidakpastian pada masing-masing parameter [9].

Analisis Pengujian Kalibrasi

Berdasarkan hasil perhitungan kalibrasi pada Budget Ketidakpastian untuk tiap tahap Kalibrasi, didapatkan hasil sebagai berikut:

Tabel 9. Analisis Hasil Kalibrasi Level Tegangan

Setting UUT (mm/mV)	Hasil Pengukuran (mm/mV)	Hasil koreksi (mm/mV)	Ketidakpastian	Toleransi (%)
5	5	8.85	2.20	5%
10	10	9.84	2.20	5%
20	20	19.84	2.20	5%

Pada tabel 9 merupakan analisis hasil kalibrasi terhadap pengukuran level tegangan, dengan berpedoman pada Tabel 1 maka diperoleh ketidakpastian dari pengukuran kalibrasi level tegangan/amplitude adalah sebesar 2,20 pada masing-masing pengukuran berulang yang telah dilakukan sebanyak 3 kali.

Tabel 10. Analisis Hasil Kalibrasi Laju Rekaman

Setting UUT (mm/ms)	Setting Standar	Tampilan yang diharapkan untuk 8 dan 4 siklus (mm)	Hasil Pengukuran (mm/mV)	Hasil koreksi (mm/mV)	Ketidakpastian	Toleransi (%)
25			99	98,72	1,1	5%
50	120	100	98,5	98,29	1,1	5%

Untuk analisis hasil kalibrasi pada laju rekaman pada hasil pengukuran yang dilakukan sebanyak dua kali diperoleh 99 mm/mV dan 98.5 mm/mV dengan hasil koreksinya 98,72 mm/mV nilai ketidakpastiannya adalah sebesar 1.1. sedangkan pada Tabel 11 analisis hasil kalibrasi pada sinyal ECG dengan hasil pengukuran 10 mm dan hasil koreksinya 9.84 mm/mV nilai ketidakpastian sebesar 0.68.

Tabel 11. Analisi Hasil kalibrasi sinyal ECG

Setting UUT (mV)	Gain ECG (mm/mV)	Hasil Pengukuran (mm)	Hasil koreksi (mm/mV)	Ketidakpastian	Toleransi (%)
2	10	10	9,84	0,68	5%

Pada tabel 12 merupakan analisis hasil kalibrasi pada parameter sinyal sinusoida dengan hasil pengukuran 20 mm dengan hasil koreksi 19.84 mm/Mv maka ketidakpastian yang diperolehnya adalah 2.20

Tabel 12. Analisis Hasil kalibrasi Sinyal Sinusoida

Frekuensi (Hz)	Amplitudo (mV)	Hasil Pengukuran (mm)	Hasil koreksi (mm/mV)	Ketidakpastian	Toleransi (%)
10	1	20	19,84	2,20	10%

4. SIMPULAN

Berdasarkan hasil kalibrasi dan analisis ketidakpastian pada masing-masing parameter pengukuran yaitu pada kalibrasi level tegangan, laju rekaman, sinyal ECG dengan nilai toleransi 5 % dan hasil kalibrasi pada sinyal sinusoidal diperoleh nilai toleransi 10 %, maka dapat disimpulkan bahwa alat kesehatan Electrocardiograph (ECG) tersebut dinyatakan layak pakai.

DAFTAR PUSTAKA

- [1] U. Wiharja and M. I. T. Setyadi, "ANALISA KALIBRASI ELEKTROCARDIOGPH," *Semin. Nas. Teknol. Fak. Univ. Krisnadwipayana, Jakarta*, 2019.
- [2] D. Ni Nyoman, *ECG simulator*. Surabaya: Politeknik Kesehatan kementerian kesehatan Surabaya, 2019.
- [3] T. Istiqomah, "Rancang bangun Elektrokardiograf," no. 071211533039, pp. 22–72, 2012.
- [4] A. A. Willa Olivia, "Rancang Bangun Kalibrator Elektrokardiogram," *Sinusoida*, vol. 19, no. 2, 2017.
- [5] K. K. RI, *PERMENKES RI NOMOR 54 Tentang Pengujian dan Kalibrasi Alat kesehatan*. 2015.
- [6] E. Setianingsih, A. S. R, and H. Fitriawan, "Rancang Bangun Kalibrator Eksternal Elektrokardiograf 3 Leads Berbasis ATMEGA8535," *J. Rekayasa dan Teknol. Elektro*, vol. 6, no. 2, pp. 127–140, 2012.
- [7] S. Riandi Oktovian, A. Suhensi, and ., "PERANCANGAN SISTEM SIMULASI SINYAL ECG BERBASIS MIKROKONTROLER," vol. 5, no. 3, pp. 5849–5856, 2018.
- [8] M. Oktapiana, "Instruksi Kerja Pengujian dan Kalibrasi Electrocardiograph (ECG)," Depok, 2019.
- [9] I. D. G. B. Whinangun, A. Pudji, M. R. Makruf, B. Utomo, and S. Luthfiyah, "Electrocardiograph Simulator Berbasis Mikrokontroler," *J. Teknokes*, vol. 12, no. 1, pp. 5–13, 2019, doi: 10.35882/teknokes.v12i1.2.