



Pemanfaatan Sensor Suhu DHT-22, Ultrasonik HC-SR04 Untuk Mengendalikan Kolam Dengan Notifikasi Email

Siswanto¹, Ikin Rojikin², Windu Gata³

^{1,2}Teknik Informatika, Fakultas Teknologi Informasi, Universitas Budi Luhur, Jakarta, Indonesia

³Program Pascasarjana Magister Komputer, STMIK Nusa Mandiri Jakarta, Indonesia

¹siswanto@budiluhur.ac.id, ²ikinr85@gmail.com, ³windu.gata@gmail.com

Abstract

In the case of handling rainwater reservoirs, officers are currently overwhelmed, because they have to continue to monitor changes in water level manually. This is ineffective and inefficient because officers must always be present at the location of the water reservoir. While HR is very limited. The purpose of this study is to make an application to monitor and control water levels in rainwater reservoirs with temperature & humidity sensors DHT-22, ultrasonic sensors HC-SR04 and Arduino Uno R3 microcontrollers, so that they can report quickly to staff through email notifications making it easier for staff monitor changes in water level in a rainwater reservoir remotely. This application interface is made using the Arduino programming language, for its web display using the PHP programming language and MySQL database. The results of the trial were obtained as much as 90% of users said the system created was very helpful in controlling the water level of the water reservoir and working in realtime, and as many as 10% of users said the system created was less helpful in controlling the water level of the water reservoir.

Keywords: Controlling Pool, Arduino Uno R3, HC-SR04, DHT11, PHP

Abstrak

Dalam kasus penanganan kolam penampungan air hujan ini, saat ini petugas kewalahan, karena harus terus memantau perubahan ketinggian air secara manual. Hal tersebut tidak efektif dan efisien karena petugas harus selalu ada di lokasi kolam penampungan air. Sedangkan SDM yang dimiliki sangat terbatas. Tujuan penelitian ini adalah membuat aplikasi untuk memantau dan *mengendalikan* ketinggian air pada kolam penampungan air hujan dengan sensor suhu & kelembaban DHT-22, sensor *ultrasonic* HC-SR04 dan mikrokontroler Arduino Uno R3, sehingga bisa melaporkan secara cepat ke staff melalui notifikasi email sehingga memudahkan staff memantau perubahan ketinggian air pada kolam penampungan air hujan dari jarak jauh.. Interface aplikasi ini dibuat menggunakan bahasa pemrograman Arduino, untuk tampilan web nya menggunakan bahasa pemrograman PHP dan *database* MySQL. Hasil ujicoba diperoleh sebanyak 90% pengguna mengatakan sistem yang dibuat sangat membantu dalam mengendalikan ketinggian air kolam penampungan air dan bekerja secara *realtime*, serta sebanyak 10% pengguna mengatakan sistem yang dibuat kurang membantu dalam pengendalian ketinggian air kolam penampungan air.

Kata kunci: Mengendalikan Kolam, Arduino Uno R3, HC-SR04, DHT11, PHP

© 2019 Jurnal RESTI

1. Pendahuluan

Efektifitas, dan Efisiensi adalah dua hal yang penting dalam setiap aktifitas pekerjaan. Proses pekerjaan yang mengedepankan efektifitas yaitu pencapaian tujuan dengan cara yang paling tepat, cepat dan sederhana dalam penggunaan sumber daya secara minimum guna pencapaian hasil yang optimum yang harus dijadikan prioritas utama dalam menyelesaikan sebuah pekerjaan. Penanggulangan siaga bencana sulit dicapai, jika SDM

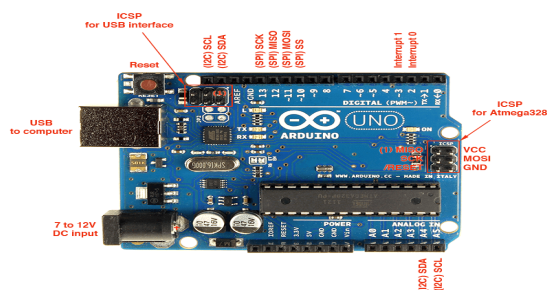
yang dimiliki sangat terbatas dan minim pengetahuan penggunaan teknologi.

Pusdiklat Bea & Cukai saat ini hanya memiliki 2 orang petugas yang di dayakan juga sebagai staff pemantau penampungan kolam serta merangkap sebagai staf teknologi informasi yang tugasnya tidak hanya memamanu dan mengendalikan kolam penampungan air hujan. Dikarenakan keterbatasan petugas tersebut, sehingga pemantauan dan kendali

tidak dapat dilakukan setiap waktu secara rutin terutama pada waktu-waktu tertentu seperti di akhir pekan atau disaat adanya libur nasional. Saat ini petugas harus terus menerus memantau perubahan ketinggian air kolam penampungan serta masih secara manual. Hal tersebut di anggap tidak efektif dan efisien karena staff harus selalu ada di lokasi. Oleh karena itu hal yang perlu dilakukan membuat aplikasi pemantauan dan kendali secara online dengan mudah, setiap waktu, dan dari media akses apapun tentunya dengan merasa aman dan nyaman meninggalkan pekerjaan dan tanggung jawab apalagi dalam jangka waktu relatif yang lama.

Tujuan penelitian ini adalah membuat aplikasi untuk memantau dan *mengendalikan* ketinggian air pada kolam penampungan air hujan dengan sensor suhu & kelembaban DHT-22, sensor *ultrasonic* HC-SR04 dan mikrokontroler Arduino Uno R3, sehingga bisa melaporkan secara cepat ke staff melalui notifikasi email, sehingga memudahkan staff memantau perubahan ketinggian air pada kolam penampungan air hujan dari jarak jauh dan otomatisasi pompa air menyala sehingga dapat menjaga debit air kembali normal.. Dengan adanya aplikasi ini diharapkan dapat memudahkan staff dalam melakukan pengawasan. Dengan demikian kolam air penampungan air hujan terjaga kestabilan airnya dan tetap dalam kontrol penuh oleh staff tanpa harus terus berada di lokasi. Staff dapat bekerja lebih efektif dan efisien karena jika terjadi suatu hal yang tidak diinginkan, akan mendapatkan pesan email secara real time mengenai kondisi ketinggian air.

Arduino Uno R3 adalah papan rangkaian elektronik (*electronic board*) *open source* yang di dalamnya terdapat komponen utama yaitu sebuah *chip* mikrokontroler berbasis ATmega328 (*data sheet*). Memiliki 14 pin *input* dari *output* digital dimana 6 pin *input* tersebut dapat digunakan sebagai *output* PWM dan 6 pin *input* analog, 16 MHz osilator kristal, koneksi USB, *jack power*, dan tombol reset. dan ruang sketsa yang lebih besar, sehingga sesuai untuk proyek-proyek yang membutuhkan banyak *input/output* dan memori.[1] Gambar 1 merupakan tampilan dari Arduino Uno R3.

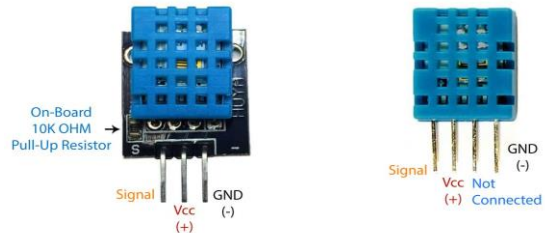


Gambar 1. Arduino Uno R3

Sensor DHT22 adalah salah satu sensor yang dapat mengukur dua parameter lingkungan sekaligus, yakni

suhu dan kelembaban udara (*humidity*). DHT22 (juga dikenal sebagai AM2302) adalah sensor suhu dan kelembaban seperti DHT11, namun memiliki kelebihan seperti *Output* sudah berupa sinyal digital dengan konversi dan perhitungan dilakukan oleh MCU 8-bit, DHT-22 lebih akurat dan presisi dalam hasil pengukuran dibanding DHT11, *Range* pengukuran suhu dan kelembaban yang lebih lebar dan mampu mentransmisikan sinyal output melewati kabel yang panjang (hingga 20m) sehingga cocok untuk ditempatkan di mana saja. [2]

Gambar sensor DHT22 dapat dilihat pada gambar 2.



Gambar 2. Sensor DHT22

Sensor HC-SR04 adalah sensor ultrasonik. Sensor ultrasonik adalah sensor yang berfungsi untuk merubah besaran fisis (suara) menjadi besaran listrik maupun sebaliknya yang dikonversi menjadi jarak. Konsep dasar dari sensor ini yaitu memanfaatkan prinsip pemantulan gelombang suara yang dapat diaplikasikan untuk menghitung jarak benda dengan frekuensi yang ditentukan sesuai dengan sumber *oscillator*. Disebut sebagai sensor ultrasonik dikarenakan sensor ini mengaplikasikan gelombang ultrasonik sebagai transdusernya yang memiliki frekuensi tinggi yaitu pada kisaran 20 kHz..[2]

Bunyi ini tidak bisa di dengar dengan telinga normal manusia, hanya bisa didengar oleh sistem pendengaran pada kelelawar, anjing, lumba-lumba, dan kucing. Dan sifat dari gelombang ini yaitu hanya bisa merambat melalui zat cair, padat, dan gas. Reflektivitas gelombang ultrasonik pada permukaan benda padat hampir sama dengan reflektivitas suara ultrasonik dengan permukaan benda cair. Meskipun begitu pada gelombang bunyi ultrasonik akan mudah diserap oleh bahan – bahan tertentu seperti bahan dari busa maupun tekstil.[3]

Gambar sensor HC-SR04 dapat dilihat pada gambar 3.



Gambar 3. Sensor HC-SR04

Buzzer adalah sebuah komponen elektronika yang berfungsi untuk mengubah getaran listrik menjadi suara. Pada dasarnya prinsip kerja *buzzer* hampir sama dengan *loud speaker*, jadi *buzzer* juga terdiri dari kumparan yang terpasang pada diafragma dan

kemudian kumparan tersebut dialiri arus sehingga menjadi *electromagnet*, kumparan tadi akan tertarik kedalam atau keluar tergantung dari arah arus dan polaritas magnetnya, karena kumparan di pasang pada diafragma maka setiap setiap gerakan kumparan akan menggerakkan diafragma secara bolak-balik sehingga membuat udara bergetar yang akan menghasilkan suara. *Buzzer* biasa di gunakan sebagai indikator bahwa proses telah selesai atau terjadi suatu kesalahan pada sebuah alat.[4]

Gambar *Buzzer* diperlihatkan pada gambar 4.



Gambar 4. *Buzzer*

Relay adalah Saklar yang dioperasikan secara listrik dan merupakan komponen *Electromechanical* yang terdiri dari 2 bagian utama yakni Elektromagnet dan Mekanikal. *Relay* menggunakan prinsip elektromagnetik untuk menggerakkan Kontak Saklar sehingga dengan arus listrik yang kecil (*low power*) dapat menghantarkan listrik yang bertegangan lebih tinggi. Sebagai contoh, dengan *Relay* yang menggunakan Elektromagnet 5V dan 50 mA mampu menggerakkan Armature *Relay* untuk menghantarkan listrik 220V 2A. Modul *relay* ini dapat digunakan sebagai *switch* untuk menjalankan berbagai peralatan elektronik. Misalnya Lampu listrik, Motor listrik, dan berbagai peralatan elektronik lainnya.[5] Gambar *modul relay* diperlihatkan pada gambar 5.



Gambar 5. *Modul Relay*

Mesin Pompa Mini digunakan untuk sirkulasi air misalnya pengurasan : kolam, bak, tandon, banjir. Mesin ini otomatis akan berhenti pada ketinggian 3cm.[6] Gambar Mesin Pompa Mini diperlihatkan pada gambar 6.



Gambar 6. Mesin Pompa Mini

Penelitian sebelumnya mengenai Kendali ruang server dengan notasi email menggunakan sensor suhu DHT 22 dan sensor gerak PIR [7].

Penelitian sebelumnya, sistem *monitoring* dan peringatan yang menggunakan web dan *sms gateway*. Sistem *monitoring* ketinggian air dibuat agar dapat mudah diakses kapan saja dan dimana saja. Dengan menggunakan sistem ini dapat dipantau ketinggian air secara real time melalui halaman web, dan mendapatkan peringatan akan terjadinya banjir melalui pesan singkat. Sehingga sistem ini dapat membantu pengguna, terhindar ataupun dapat menekan kerugian yang ditimbulkan dari banjir yang terjadi.[8]

Penelitian sebelumnya mengenai *implementation of water tower system control of Universitas Klabat using microcontroller ATMEGA328P berbasis web service*. Sistem ini dapat menggantikan peranan petugas dalam pengontrolan pengisian bak penampungan, sehingga permasalahan air terbuangnya air secara percuma atau habisnya persediaan air dalam bak penampungan sehingga warga kampus tidak mendapatkan pasokan air terkendali. Perancangan sistem ini diimplementasikan menggunakan menggunakan *water level float sensor switch* untuk mendeteksi ketersediaan air dalam bak, dan juga menggunakan SIM900, sehingga memungkinkan sistem mengirimkan SMS pemberitahuan kepada petugas. [9]

Penelitian sebelumnya mengenai rancang bangun *monitoring* ketinggian air dan sistem kontrol pada pintu air berbasis arduino dan *SMS gateway*. Alat dan bahan yang digunakan yaitu: Arduino Uno, sensor ultrasonic, modul GSM shield sebagai media pengirim dan penerima sms yang ditambahkan agar system dapat member informasi mengenai ketinggian air serta peringatan SIAGA I, SIAGA II dan SIAGA III melalui pesan singkat dan member perintah untuk menutup atau membuka pintu air, motor dc (gear box) digunakan untuk memodelkan pintu air pada sungai tersebut, dan relay sebagai pemutus dan penghubung arus sesuai dengan perintah yang dikirim melalui pesan singkat SMS oleh operator.[10]

Penelitian sebelumnya mengenai rancang bangun sistem *monitoring* ketinggian permukaan air menggunakan mikrokontroler ATMEGA328P berbasis *web service* dengan menggunakan, sensor ultrasonik HC-SR04, sensor suhu dan kelembaban DHT-11, modul bluetooth HC-05 dan modul *ethernet* ENC28J60. Sistem juga dilengkapi dengan panel surya dan baterai berkapasitas 35Ah sebagai sumber energi listrik. Setelah dilakukan pengujian, alat ini memiliki keakuratan rata-rata sebesar 96,48% dalam menentukan ketinggian permukaan air. Hasil dari pengukuran dapat diakses secara online dan realtime pada sebuah halaman web yang ditampilkan dalam bentuk grafik dan tabel. Ketinggian maksimum yang dapat diukur alat ini sebesar 2,5 m dengan rentang waktu pengukuran setiap 10 menit. Alat ini bisa digunakan untuk mengukur ketinggian permukaan air.[11]

Penelitian sebelumnya mengenai sistem *monitoring* volume air menggunakan sensor ultrasonik dan *monitoring* output volume air menggunakan flow meter berbasis Arduino Uno. Dalam paper ini dijelaskan bahwa metode realisasi pembuatan pemurnian dan pemantauan volume air, pemurnian air menggunakan molekul kecil seperti pasir, arang,kapas, dll. dan memantau volume air menggunakan sensor ultrasonik HC-SR04. dimana ultrasonik ini sensor akan mendeteksi air di dalam sensor jarak sensor ke objek

yang 2cm dan 25cm. Saat air telah mencapai batas 2cm dan 15cm maka buzzer akan menyala memberikan peringatan. dan akan ditampilkan di HMI dalam bentuk cm, untuk menjalankan pompa kita klik tombol start di HMI pompa akan menyala dan air di dalam reservoir akan masuk reverse osmosis, Ro akan memproses air, air bersih akan dibaca oleh flow meter, flow meter akan mendeteksi air yang masuk dan akan menampilkan hasilnya dalam HMI dalam bentuk liter.[12]

Penelitian sebelumnya mengenai sistem peringatan dini banjir menggunakan arduino dan *SMS gateway* untuk daerah pamekasan. Maka dari itu timbul ide peneliti untuk membuat salah satu teknologi terapan yaitu alat yang berfungsi untuk mendeteksi ketinggian air menggunakan arduino Uno. Penelitian ini dilakukan di sungai daerah pamekasan untuk pengambilan sampel indikator peringatan dini bahaya banjir. Penelitian ini menggunakan pendekatan kualitatif dan deskriptif. Sistem peringatan dini bahaya banjir ini menggunakan Mikrokontroler Arduino Uno dan sensor yang digunakan untuk

Penelitian sebelumnya pendeteksi ketinggian air interaktif dengan aplikasi telegram berbasis *raspberry pi*. Penelitian ini dilakukan dengan merancang alat untuk memantau ketinggian air di waduk melalui aplikasi *chat telegram messenger*. Alat ini dirancang dengan menggunakan *Raspberry Pi* sebagai komputer mini untuk mengatur kerja sistem, sensor Ultrasonik HC-SR04 sebagai pembaca tingkat air, motor servo sebagai alat buka-tutup otomatis, dan aplikasi *chat telegram* yang telah di-*download* dan di-*instal* pada *smartphone*. Hasilnya menunjukkan bahwa alat tersebut dapat memberikan informasi tingkat air di *reservoir*. Pengguna juga dapat meminta informasi tingkat air *reservoir*, dimana alat akan memberikan informasi secara otomatis saat air di waduk melebihi batas normal.[14]

2. Metode Penelitian

Langkah-langkah penelitian yang telah dilakukan sebagai berikut:

2.1. Analisis Masalah

Analisis permasalahan yang akan diuraikan dalam mengendalikan kolam penampungan air pada Pusdiklat Bea & Cukai, yaitu :

- Kolam penampungan air terletak di samping kantor.
- Masih sering lalainya petugas dalam melakukan monitoring dan kontroling kolam penampungan
- Tidak adanya alarm atau notifikasi apabila air melewati ambang batas.
- Tidak adanya dokumentasi ataupun laporan yang otentik mengenai kondisi
- Prosedur manual tersebut kadang tidak bisa dilakukan atau diwakilkan oleh orang lain dikarenakan orang lain mempunyai tugas utama

yang lain sehingga kurangnya sumber daya manusia.

- Belum adanya sensor yang dapat memberikan peringatan jika terjadinya air meluap.

Gambar 7 menggambarkan kondisi *real* kolam penampungan air Pusdiklat Bea & Cukai.



Gambar 7. Kondisi *Real* Kolam Penampungan Air Pusdiklat Bea & Cukai

2.2. Analisis Sistem Berjalan

Tujuan analisis prosedur adalah untuk mengetahui suatu proses yang ada dalam sistem dan siapa pelakunya dan mengecek peran dari pihak yang terkait, serta untuk mengetahui apakah informasi yang dibutuhkan atau dihasilkan oleh suatu pihak sudah sesuai dengan kebutuhan.

Adapun dalam prosedur sistem yang sedang berjalan saat ini terbagi menjadi tiga bagian, yaitu : proses pengecekan, proses pengendalian dan proses pelaporan.

a. Proses Pengecekan

Adapun untuk alur proses pengecekan adalah Petugas melakukan visitasi ke kolam penampungan air hujan pada waktu-waktu tertentu dan petugas akan memeriksa apakah air masih sesuai ambang batas wajar.

b. Proses Pengendalian

Setelah petugas memeriksa kondisi kolam penampungan air dan ternyata air meluap maka petugas akan menguras air yang masuk dan membuangnya ke kali.

c. Proses Pelaporan

Apabila air meluap petugas melakukan penanggulangan dini seperti menguras air secara manual dan melapor secara lisan mengenai kondisi kolam penampungan air kepada Kasubbag Rumah Tangga Pemeliharaan Aset untuk dapat memutuskan tindakan lanjutan..

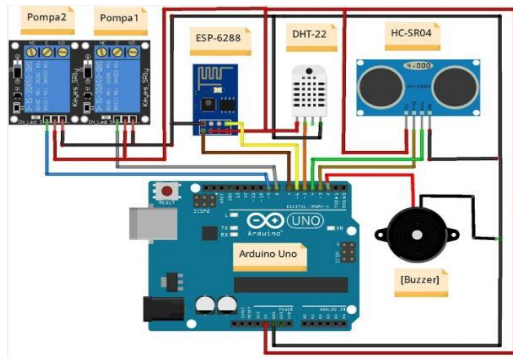
2.3. Sistem yang di Ajukan

Sistem ini menggunakan perangkat mikrokontroler Arduino UNO, dengan sensor DHT22 untuk suhu dan sensor HC-SR04 serta berbasis web. Arduino berperan sebagai pemroses data input dan output yang didapat dari sensor suhu dan sensor ultrasonik. Sensor suhu,

sensor ultrasonik, dan buzzer dihubungkan ke Arduino Uno R3, setelah itu pengguna bisa mengakses dengan menggunakan IP address setelah itu tampilan interface berbasis web akan terbuka disana pengguna dapat memantau sensor suhu dan juga sensor ultrasonik untuk mengetahui ketinggian air. Jika air hampir meluap, arduino akan memberi perintah menyalakan pompa 1 untuk melakukan penyedotan air dan jika debit air sangat deras, maka akan otomatis menyalakan pompa 2 dan memberikan informasi peringatan di *dashboard* dan berupa email tentang kondisi yang terjadi pada mode auto.

2.4. Arsitektur Sistem

Sistem pengendalian ketinggian air kolam penampungan air dengan mikrokontroler Arduino UNO R3 menggunakan sensor DHT22 dan HC-SR04, buzzer sebagai alarm peringatan, dan sebuah komputer server sebagai terhubung dengan modul ESP Wifi untuk mengirim email saat air hampir meluap. Arsitektur Sistem pengendalian ketinggian air kolam dapat dilihat pada Gambar 8.



Gambar 8. Arsitektur Sistem Pengendalian Ketinggian Air Kolam

2.5. Rancangan Basis Data

Didalam Sistem Pengendalian Kolam Penampungan Air Hujan Menggunakan Mikrokontroler Arduino Uno, Sensor DHT-22 Dan Sensor HC-SR04 Serta Notifikasi Email Pada Pusdiklat Bea & Cukai menggunakan aplikasi berbasis Web dengan bahasa pemrograman PHP untuk menampilkan data suhu dan jarak ketinggian dalam bentuk tabel dan menyimpan data tersebut ke dalam *database* kendali kolam yang dapat dipergunakan jika diperlukan serta memudahkan klien dalam mengakses data dari manapun. Dalam pembuatan aplikasi ini digunakan sebuah basis data yang menyimpan semua data yang dibutuhkan untuk kelangsungan proses aplikasi. Adapun dalam pembuatan basis data tersebut dibutuhkan beberapa rancangan hingga akhirnya terbentuk basis data yang berfungsi dengan maksimal. Tabel 1 menjelaskan table level dari rancangan basis data kendali kolam yang digunakan.

Tabel 1. Tabel Level

Nama Field	Tipe	Panjang	Ket
Id	int	11	Id Level
Waktu	Timestamp	18	Waktu
Tinggi	Int	5	Tinggi
Suhu	Int	5	Suhu
Lembab	Int	5	Kelembaban

2.6. Rancangan Layar *Dashboard*

Form *Dashboard* muncul setelah membuka halaman awal web. Pada menu ini terdapat semua informasi yang diperoleh untuk memonitor suhu dan ketinggian air kolam. Gambar 9 merupakan tampilan layar *Dashboard*.

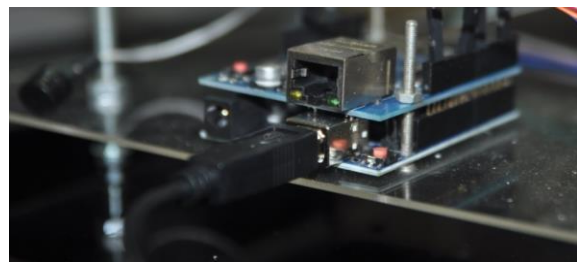


Gambar 9. Tampilan Layar *Dashboard*

2.7. Persiapan Implementasi

Sebelum menjalankan aplikasi ini agar program berjalan sesuai dengan yang diharapkan, berikut ini adalah tahapan dalam instalasi rangkaian alat yang akan digunakan

Hubungkan kabel USB ke *port* yang ada pada Arduino UNO R3. Bagian yang berbentuk USB dihubungkan ke port USB pada komputer. Pemasangan Arduino UNO R3 ke komputer dapat dilihat pada gambar 10.



Gambar 10. Pemasangan Arduino UNO R3

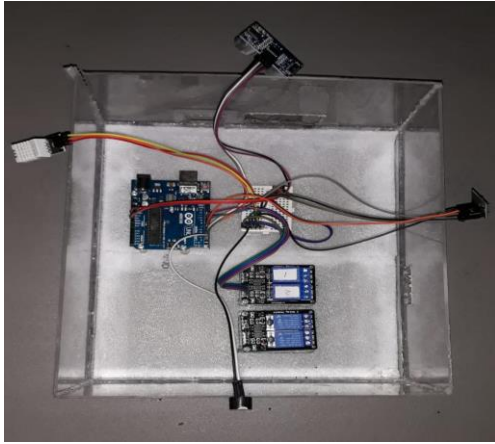
Selanjutnya buka Arduino IDE pada folder Arduino - 1.0.1 -> *Arduino Application*.

Setelah tampil jendela Arduino IDE, masukan program yang digunakan untuk menghubungkan Arduino UNO R3 dengan aplikasi. Program tersebut berguna untuk mengakses pin digital dan analog yang akan digunakan. Pilih tombol *compile*, jika tidak ada *error* kemudian pilih tombol *upload*.

Tahapan selanjutnya adalah pemasangan Arduino UNO R3 dengan mekanika alat. Pemasangan dilakukan dengan menghubungkan Arduino UNO R3 , *Sensor*

Ultrasonic HC-SR04, Suhu DHT22, ESP Wifi, Buzzer dan *Module Relay*.

Berikut adalah pemasangan Alat Arduino UNO R3 beserta *sensor* bisa dilihat pada gambar 11.



Gambar 11. Pemasangan Arduino Beserta *Sensor Ultrasonic HC-SR04*, Suhu DHT22, ESP Wifi, Buzzer dan *Module Relay*

Keterangan Gambar 11 :

1. Hubungkan pin 5V power di Arduino UNO R3 pada BreadBoard blok pertama dengan pin GND power di Arduino UNO R3 pada BreadBoard blok pertama secara berdampingan.
2. Hubungkan 2 (dua) kabel BreadBoard blok ke 2 (dua) secara berdampingan.
3. Hubungkan pin Gnd dan pin Ucc sensor ultrasonic HC-SR04 pada BreadBoard pertama sejajar dengan pin 5V dan GND power Arduino UNO R3.
4. Hubungkan pin Echo sensor ultrasonic HC-SR04 pada pin 4 (empat) digital Arduino UNO R3.
5. Hubungkan pin Trig sensor ultrasonic HC-SR04 pada pin 3 (tiga) digital Arduino UNO R3.
6. Hubungkan pin GND module relay pada BreadBoard blok ke 2 (dua)
7. Hubungkan pin IN 1 module relay pada pin 8 (delapan) digital Arduino UNO R3.
8. Hubungkan pin IN 2 module relay pada pin 9 (sembilan) digital Arduino UNO R3.
9. Hubungkan pin VCC module relay pada BreadBoard blok ke 2 (dua).
10. Hubungkan pin (+) Buzzer pada pin 3 (tiga) digital Arduino UNO R3.
11. Hubungkan Pin (-) Buzzer pada BreadBoard blok ke 2 (dua).
12. Hubungkan pin 1 Esp pada Breadboard blok ke 2 (dua).
13. Hubungkan pin 4 Esp pada pin 7 (tujuh) digital Arduino UNO R3.
14. Hubungkan pin 5 Esp pada pin 6 (enam) digital Arduino UNO R3.
15. Hubungkan pin 6 Esp pada Breadboard blok ke 2 (dua).

16. Hubungkan salah satu kabel power mesin warna merah dengan di bagi dua dan hubungkan kabel merah ke pin module relay NO1 dan COM2.

2.8. Pengujian Sistem

Sistem ini telah diuji dengan metode *black Box Testing* dengan beberapa pertanyaan berikut ini:

- a) Apakah sistem monitoring ketinggian air bekerja saat kuantitas air bertambah secara signifikan?(Q₁)
 - A. Ya
 - B. Tidak
 - C. Tidak Menentu
- b) Apakah sistem monitoring ketinggian air bekerja secara *realtime* ? (Q₂)
 - A. Ya
 - B. Tidak
 - C. Tidak Menentu
- c) Apakah *warning* sistem berbasis email bekerja saat debit air sedang tinggi ? (Q₃)
 - A. Ya
 - B. Tidak
 - C. Tidak Menentu
- d) Apakah sistem monitoring ketinggian air yang dibuat mudah digunakan ? (Q₄)

A. Sangat mudah digunakan	E. Cukup sulit digunakan
B. Mudah digunakan	F. Sulit digunakan
C. Cukup mudah digunakan	G. Sangat sulit digunakan
D. Biasa-biasa saja	
- e) Apakah sistem monitoring ketinggian air yang dibuat mudah untuk dipelajari ? (Q₅)

A. Sangat mudah dipelajari	E. Cukup sulit dipelajari
B. Mudah dipelajari	F. Sulit dipelajari
C. Cukup mudah dipelajari	G. Sangat sulit dipelajari
D. Biasa-biasa saja	
- f) Apakah tampilan antarmuka dari aplikasi sistem monitoring ketinggian air ini sudah menarik? (Q₆)

A. Sangat menarik	E. Kurang menarik
B. Menarik	F. Tidak menarik
C. Cukup menarik	G. Sangat tidak menarik
D. Biasa-biasa saja	
- g) Apakah sistem monitoring ketinggian air ini dapat membantu dalam monitoring ketinggian air? (Q₇)

A. Sangat membantu	E. Kurang membantu
B. Membantu	F. Tidak membantu
C. Cukup membantu	G. Sangat tidak membantu
D. Biasa-biasa saja	
- h) Apakah sistem monitoring ketinggian air yang dibuat sudah memenuhi kriteria untuk dijadikan standar sistem monitoring? (Q₈)

A. Sangat memenuhi	D. Biasa-biasa saja
B. Memenuhi	E. Kurang sesuai
C. Cukup memenuhi	F. Tidak sesuai

Berdasarkan data hasil kuisisioner, dapat dicari persentase masing-masing jawaban dengan menggunakan rumus (1).

$$P = \frac{F}{N} * 100\% \dots\dots\dots(1)$$

Keterangan rumus (1):

- F = Banyaknya responden yang memilih
- N = Jumlah responden
- P = Hasil persentase

3. Hasil dan Pembahasan

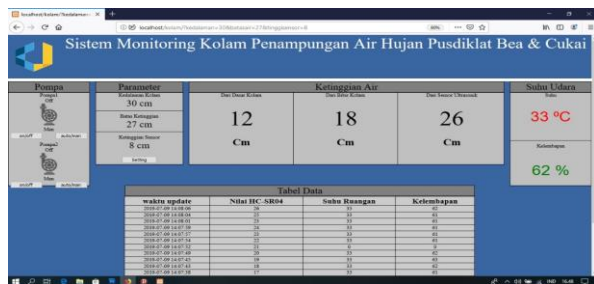
Sistem monitoring dan kontroling adalah sebuah aplikasi *interface* yang berfungsi sebagai alat deteksi ketinggian air pada kolam penampungan air hujan. Sistem ini menggunakan perangkat mikrokontroler Arduino UNO R3, dengan sensor suhu tipe DHT22 dan sensor ultrasonik tipe HC-SR04 serta untuk tampilan visualnya berbasis web

3.1. Implementasi Aplikasi

Pada bagian ini, diuraikan mengenai tampilan layar sistem Monitoring Dan Controlling Kolam Penampungan Air Hujan Dengan Mikrokontroler Arduino Uno, Sensor Suhu Dht-22 Dan Sensor Ultrasonik Hc-Sr04 Serta Notifikasi Email Pada Pusklat Bea & Cukai mulai dari pertama kali dijalankan sampai selesai dijalankan.

3.2. Hasil Ujicoba Aplikasi

Dashboard merupakan tampilan pertama dari aplikasi ini. Pengguna langsung masuk ke form utama. Gambar 12 berikut menampilkan tampilan layar *Dashboard*.



Gambar 12. Tampilan Layar Dashboard

Jawaban dari 30 *user* responden tentang pertanyaan-pertanyaan yang diajukan seperti tabel 2.

3.3. Analisis Hasil Ujicoba Aplikasi

Sistem Pengendalian Kolam Penampungan Air Dengan Mikrokontroler Arduino Uno, Sensor Suhu DHT-22 Dan Sensor Ultrasonik HC-SR04 Serta Notifikasi Email Pada Pusklat Bea & Cukai. Keunggulan dan kekurangan dari sistem ini.

Berdasarkan kuisisioner di atas keunggulan aplikasi yang dimiliki sistem penendalian kolam penampungan air ini adalah :

- 1) Sebanyak 90% pengguna mengatakan sistem yang dibuat bekerja saat kuantitas air bertambah secara signifikan.
- 2) Sebanyak 90% pengguna mengatakan sistem yang dibuat bekerja secara *realtime*.
- 3) Sebanyak 100% pengguna mengatakan warning sistem berbasis email bekerja saat debit air sedang tinggi.

Tabel 2. Hasil Presentase Questioner

Daftar Pertanyaan	Jawaban	Banyak Responden	Persentase
Q ₁	A	27	90%
	B	0	0%
	C	3	10%
Q ₂	A	29	90%
	B	0	0%
	C	3	10%
Q ₃	A	30	100%
	B	0	0%
	C	0	0%
Q ₄	A	18	60%
	B	12	40%
	C	0	0%
	D	0	0%
	E	0	0%
	F	0	0%
Q ₅	A	6	20%
	B	24	80%
	C	0	0%
	D	0	0%
	E	0	0%
	F	0	0%
Q ₆	A	6	20%
	B	15	50%
	C	9	30%
	D	0	0%
	E	0	0%
	F	0	0%
Q ₇	A	15	50%
	B	12	40%
	C	3	10%
	D	0	0%
	E	0	0%
	F	0	0%
Q ₈	A	12	40%
	B	12	40%
	C	3	10%
	D	0	0%
	E	3	10%
	F	0	0%

- 4) Sebanyak 60% pengguna mengatakan sistem yang dibuat sangat mudah digunakan dan 40% mudah digunakan.
- 5) Sebanyak 20% pengguna mengatakan sistem yang dibuat sangat mudah dipelajari, 80% mudah dipelajari.
- 6) Sebanyak 20% pengguna mengatakan sistem yang dibuat sangat menarik, 50% menarik, 30% cukup menarik.
- 7) Sebanyak 50% pengguna mengatakan sistem yang dibuat sangat membantu, 40% membantu dan 10% cukup membantu.
- 8) Sebanyak 40% pengguna mengatakan sistem yang dibuat sangat memenuhi kriteria untuk dijadikan pemantauan ketinggian air, 40% memenuhi, 10% cukup memenuhi dan 10% kurang sesuai.

Berdasarkan kuisisioner diatas sebanyak 10% pengguna mengatakan sistem yang dibuat kurang membantu dalam monitoring ketinggian air.

4. Kesimpulan

Kesimpulan yang dapat diambil sebanyak 90% pengguna mengatakan sistem yang dibuat sangat membantu dalam mengendalikan ketinggian air kolam penampungan air dan bekerja secara *realtime*, serta sebanyak 10% pengguna mengatakan sistem yang dibuat kurang membantu dalam pengendalian ketinggian air kolam penampungan air.

Saran untuk penelitian selanjutnya menunakan Raspberry Pi dan sensor *ultra sonic* yang tingkat akurasi lebih tinggi atau menggunakan sensor bandul sederhana serta notifikasi melalui WA.

Daftar Rujukan

- [1] Arduino. 2018. Getting Started with Arduino and Genuino UNO. Tersedia di: <https://www.arduino.cc/en/Guide/ArduinoUno>. [Accessed 17 Mei 2018].
- [2] Fikri, R., Lapanporo, B.P. & Jumarang, M.I. 2015 Rancang Bangun Sistem Monitoring Ketinggian Permukaan Air Menggunakan Mikrokontroler ATMEGA328P Berbasis Web Service. Tersedia di: <http://jurnal.untan.ac.id/index.php/jpositron/article/view/11666>. [Accessed 17 Mei 2018].
- [3] Pelawi, S.D.Br & Manan, S. 2017. Sistem Monitoring Volume Air Menggunakan Sensor Ultrasonik Dan Monitoring Output Volume Air Menggunakan Flow Meter Berbasis Arduino. Tersedia di: https://ejournal.undip.ac.id/index.php/gema_teknologi/article/view/21863. [Accessed 17 Mei 2018].
- [4] Jimmi S.. 2018. Tutorial Program Buzzer Pada Arduino. Tersedia di: <https://mikroavr.com/tutorial-buzzer-arduino/>. [Accessed 29 Desember 2018].
- [5] M. Saleh, Munnik H., 2017. Rancang Bangun Sistem Keamanan Rumah Menggunakan Relay, Jurnal Teknologi Elektro, Vol 8, No 2. pp. 87-94. ISSN:2086-9479.
- [6] Abdurrohman, I. & Sidik, L. 2016. Prototype Alat Pengatur Sistem Pengisian Bak Penampungan Air Secara Otomatis Melalui Short Message Service Berbasis Mikrokontroler. Tersedia di: https://www.researchgate.net/publication/332106398_prototype_alat_pengatur_sistem_pengisian_bak_penampungan_air_secara_otomatis_melalui_short_message_ser
- [7] Siswanto, Windu G, dan, Ronny T., 2017. Kendali Ruang Server Menggunakan Sensor Suhu DHT 22, Gerak PIR dengan Notifikasi Email, Sisfotek 2017, ISSN: 2597-3584 (media online), pp.134-142.
- [8] Tenggono, A., Wijaya, Y., Kusuma, E. & Welly, 2015. Sistem Monitoring Dan Peringatan Ketinggian Air Berbasis Web Dan Sms Gateway. Tersedia di: http://sisfotenika.stmikpontianak.ac.id/index.php/ST/user/setLocale/id_ID?source=%2Findex.php%2FST%2Fissue%2Fview%2F12%2FshowToc. [Accessed 17 Mei 2010].
- [9] Tombeng, M., Tedjo, C. A., & Lembat, N. A. 2018. Implementation of Water Tower System Control of Universitas Klabat Using Microcontroller. Tersedia di: <http://cogito.unklab.ac.id/index.php/cogito/article/download/102/80>. [Accessed 17 Mei 2010].
- [10] Sadi, S. dan Putra I.S. 2018. Rancang Bangun Monitoring Ketinggian Air Dan Sistem Kontrol Pada Pintu Air Berbasis Arduino Dan Sms Gateway. Tersedia di: <https://jurnal.umt.ac.id/index.php/jt/article/view/943/603>. [Accessed 17 Mei 2010].
- [11] Rausan F., Boni P. L. dan Muh I. J., 2015. Rancang Bangun Sistem Monitoring Ketinggian Permukaan Air Menggunakan Mikrokontroler ATMEGA328P Berbasis Web Service, jurnal POSITRON, Vol. V, No. 2 (2015), pp. 42 – 49. ISSN : 2301-4970.
- [12] Pelawi, S.D.Br & Manan, S. 2017. Sistem Monitoring Volume Air Menggunakan Sensor Ultrasonik Dan Monitoring Output Volume Air Menggunakan Flow Meter Berbasis Arduino. Tersedia di: https://ejournal.undip.ac.id/index.php/gema_teknologi/article/view/21863. [Accessed 17 Mei 2010].
- [13] Taufiqurrahman1, Aang K. D., 2017. Sistem Peringatan Dini Banjir Menggunakan Arduino Dan Sms Gateway Untuk Daerah Pamekasan, Seminar Nasional Humaniora & Aplikasi Teknologi Informasi 2017 (SEHATI 2017). Pamekasan, 14 Oktober 2017, p.p. 8-12. ISSN: 2477-0078.
- [14] Mareta, R., Rahmaningsih, A.D. & Firmansyah, R.D. 2017. Pendeteksi Ketinggian Airinteraktif Dengan Aplikasi Telegram Berbasis Raspberry Pi. Tersedia di: <https://ejournal.undiksha.ac.id/index.php/JST/article/view/11807>. [Accessed 17 Mei 2010].