

# Analisa Perancangan Gardu Induk Sistem Outdoor 150 kV di Tallasa, Kabupaten Takalar, Sulawesi Selatan

Samuel Marco Gunawan, Julius Santosa  
 Jurusan Teknik Elektro, Universitas Kristen Petra  
 Jl. Siwalankerto 121-131, Surabaya  
 m23407010@john.petra.ac.id ; julius@peter.petra.ac.id

**Abstrak** – Gardu Induk merupakan bagian vital sistem tenaga listrik, selain membangkitkan Gardu Induk harus mampu menyalurkan tenaga listrik dengan handal dan aman

Dalam penelitian ini, dilakukan analisa dan perhitungan komponen – komponen Gardu Induk Tallasa agar komponen yang dipilih benar – benar mampu menyalurkan listrik dengan baik dan aman berdasarkan standar – standar SPLN, IEC dan IEEE

Pemilihan komponen – komponen Gardu Induk di Tallasa ini telah sesuai dengan perhitungan dan standar – standar tersebut. Sehingga dapat disimpulkan bahwa hasil rancangan Gardu Induk Tallasa telah sesuai dengan perancangan

**Kata Kunci**—Gardu Induk, Sistem Outdoor 150 kV.

## I. PENDAHULUAN

Gardu Induk merupakan bagian vital dari sistem tenaga listrik, tanpa adanya Gardu Induk maka tenaga listrik tidak dapat disalurkan. Sehingga pembangunan suatu gardu induk diperlukan perhitungan yang tepat sesuai dengan kebutuhan. Selain itu Gardu Induk yang didesain harus aman dan dapat diandalkan

## II. GARDU INDUK

### A. Gardu Induk

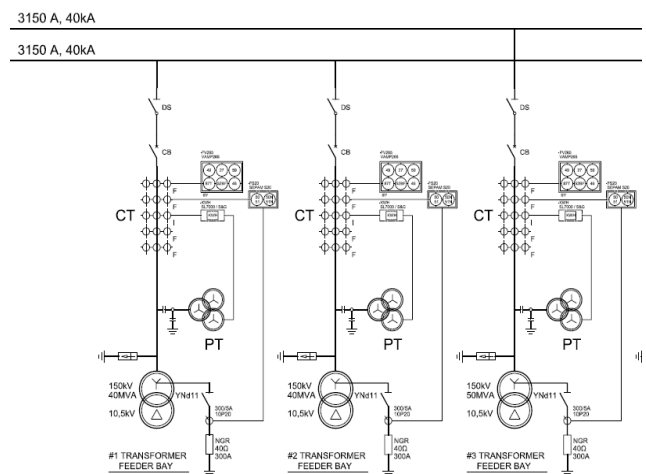
Gardu Induk sebagai salah satu komponen pada sistem penyaluran tenaga listrik memegang peranan yang sangat penting karena merupakan penghubung pelayanan tenaga listrik ke konsumen. Fungsi Gardu Induk adalah :

1. Menerima dan menyalurkan tenaga listrik sesuai dengan kebutuhan pada tegangan tertentu dengan aman dan dapat diandalkan
2. Penyaluran daya ke gardu induk lainnya dan gardu – gardu distribusi melalui penyulang tegangan menengah.

Gardu Induk menurut pemasangan peralatan terbagi atas 2 jenis yaitu :

- Gardu Induk Konvensional
- Gas Insulated Substation (GIS)

### B. Single Line Diagram



Gbr 1. Single Line Diagram Tallasa

Gardu Induk Tallasa menggunakan sistem *double busbar* yang berfungsi sebagai *back up*, sehingga tidak mengganggu sistem jika dilakukan pemeliharaan pada Gardu Induk. Gardu Induk Tallasa terdiri dari 5 penyulang dengan rincian sebagai berikut :

- a) Penyulang 1 berkapasitas 40 MVA
- b) Penyulang 2 berkapasitas 40 MVA
- c) Penyulang 3 berkapasitas 50 MVA
- d) Penyulang 4 berkapasitas 40 MVA
- e) Penyulang 5 berkapasitas 40 MVA

Setiap Penyulang dilengkapi dengan :

1. Transformator Daya
2. *Current Transformer*
3. *Potensial Transformer*
4. *Disconnecting Switch*
5. *Circuit Breaker*
6. *Lightning Arrester*
7. *Relay Proteksi*
8. *KWH- Meter*
9. *Grounding*

C. Transformer



Gbr 2. Power Transformer Zaporozhtransformator

Transformer merupakan komponen utama dalam Gardu Induk yang berfungsi sebagai penurun atau penaik tegangan. Dalam menentukan besaran transformer maka digunakan rumus : [1] [2]

$$DAYA NYATA (S) = \frac{Daya aktif (P)}{\cos \phi (\rho)} \quad (1)$$

$$KAPASITAS TRAFU = \frac{Daya nyata (S)}{Effisiensi Trafo} \times demand factor \quad (2)$$

Gardu Induk Tallasa menggunakan generator sebagai pembangkit listrik dengan kapasitas 4 MW sebanyak 11 buah. Jika dihitung menggunakan rumus daya dengan nilai cos phi 0,85 maka pemakaian transformer 50 MW kurang tepat. Jika sesuai dengan perhitungan maka transformer yang digunakan harus berkapasitas minimal 63 MW.

Tegangan primer maupun tegangan sekunder transformer tergantung pada kebutuhan dan kondisi suatu daerah. Gardu Induk Tallasa menggunakan transformer *step up* 10,5 kV ke 150 kV dikarenakan generator yang digunakan bekerja ditegangan 10,5 kV.

Sistem pendinginan transformer terdiri dari 4 jenis yaitu :

1. Oil Natural Air Natural (ONAN)
2. Oil Forced Air Natural (OFAN)
3. Oil Natural Air Forced (ONAF)
4. Oil Forced Air Forced (OFAO)

D. Circuit Breaker



Gbr 3. Circuit Breaker ABB

Fungsi pemutus beban (*Circuit Breaker*) adalah untuk memutuskan dan menyambung arus beban nominal untuk kepentingan operasi. Selain itu pemutus beban juga harus dapat memutuskan arus hubung singkat dan arus gangguan lain apabila terjadi gangguan pada saluran yang diproteksinya.

Dalam melakukan pemilihan *circuit breaker* selain kapasitas pemutus arus, penentuan kapasitas pemutus arus hubung singkat sangatlah penting dikarenakan pada system 150 kV arus hubung singkat yang mungkin terjadi bernilai sangat besar. *Circuit Breaker* pada gardu induk Tallasa ini menggunakan media SF<sub>6</sub>.

Dalam menentukan kapasitas arus pada *circuit breaker* digunakan rumus sebagai berikut : [1]

$$I \text{ nominal} = \frac{Daya}{\sqrt{3} \times v} \quad (3)$$

$$I \text{ nominal} = \frac{50 \text{ MVA}}{\sqrt{3} \times 150.000} = 192,45 \text{ Amp}$$

Pada lapangan *circuit breaker* yang digunakan berkapasitas 3150 Ampere. Maka digunakan relay yang berfungsi untuk mendeteksi arus gangguan dan memberikan perintah ke *circuit breaker* untuk memutuskan arus

E. Disconnecting Switch

Cara kerja *Disconnecting Switch* atau pemisah pada dasarnya hampir sama dengan *circuit breaker* namun perbedaannya adalah pemisah tidak dapat memutuskan arus gangguan. Pemisah lebih sering digunakan untuk *maintenance* gardu induk, untuk memastikan kalau system tidak bertegangan.

Kapasitas dari *disconnecting switch* menyerupai kapasitas dari *circuit breaker*.

### F. Arrester



Gbr 4. Lightning Arrester Passoni Villa

*Arrester* merupakan kunci dalam suatu sistem tenaga listrik. Bila surja (*surge*) datang ke Gardu Induk, *arrester* bekerja melepaskan muatan listrik (*discharge*), serta mengurangi tegangan abnormal dalam Gardu Induk. Persyaratan yang harus dipenuhi oleh *arrester* adalah sebagai berikut :

1. Tegangan percikan (*sparkover voltage*) dan tegangan pelepasan (*discharge voltage*) yaitu tegangan pada terminalnya pada waktu pelepasan, harus cukup rendah sehingga dapat mengamankan isolasi peralatan. Tegangan percikan disebut juga tegangan gagal sela (*residual voltage*) atau jatuh tegangan (*voltage drop*)
2. *Arrester* harus mampu memutuskan arus dinamik dan dapat bekerja terus seperti semula. Batas dari tegangan sistem dimana pemutusan arus susulan ini masih mungkin disebut tegangan dasar (*Rated Voltage*) dari *arrester*

Jangkauan Perlindungan *Arrester* : Untuk pengamanan terhadap surja hubung, *arrester* sebaiknya dipasang di antara transformator, yang memang menjadi tujuan utama perlindungan ini dan pemutus bebannya. Pertimbangan lain bahwa *arrester* itu akan dapat juga menyerap surja dari pemutusan arus pembangkit. Dalam menentukan jarak aman antara transformator dan *lightning arrester* maka digunakan rumus sebagai berikut : [3]

$$E_p = E_a + \frac{2AS}{v} \quad (4)$$

Dimana :

- $E_p$  = Puncak surja yang datang
- $E_a$  = Tegangan pelepasan arrester (kA)
- A = Kecuraman gelombang datang
- S = Jarak (meter)
- V = kecepatan rambat cahaya (m/s)

Bila jarak *lightning arrester* dan peralatan yang dilindungi

terlalu jauh maka tegangan lebih yang sampai pada terminal peralatan akan lebih tinggi dari tegangan pelepasan pada *lightning arrester*.

### G. Instrument Transformer

Transformator yang berguna untuk pengukuran atau yang biasa disebut transformator ukur didesain secara khusus untuk pengukuran dalam sistem tenaga listrik. Transformator ini banyak digunakan dalam sistem tenaga listrik karena memiliki beberapa keuntungan antara lain : [4]

- Memberikan isolasi elektrik bagi sistem tenaga listrik
- Tahan terhadap beban untuk berbagai tingkatan
- Tingkat keandalan yang tinggi
- Secara fisik bentuk lebih sederhana

Transformator arus dan transformator tegangan merubah arus atau tegangan ke tingkat yang lebih rendah untuk pengoperasian *relay* atau *metering*.

1) Trafo arus : transformator arus digunakan untuk mengukur arus beban suatu rangkaian. Dengan menggunakan transformator arus maka arus beban yang besar dapat diukur dengan menggunakan alat ukur (amperemeter)

2) Trafo tegangan : transformator tegangan atau potensial transformer adalah transformator yang berfungsi untuk :

- Mentransformasikan nilai tegangan yang tinggi pada sisi primer ke nilai tegangan yang rendah di sisi sekunder yang digunakan untuk pengukuran (*metering*) dan proteksi.
- Mengisolasi rangkaian sekunder terhadap rangkaian primer, yaitu memisahkan instalasi pengukuran dan proteksi dari tegangan tinggi.

### H. Grounding

Pentanahan atau *grounding* adalah salah satu faktor penting dalam suatu sistem kelistrikan. Agar sistem pentanahan dapat bekerja dengan baik maka harus memenuhi persyaratan – persyaratan sebagai berikut :

- a. Membuat jalur impedansi rendah ke tanah untuk pengamanan personal dan peralatan
- b. Menggunakan bahan tahan korosi terhadap kondisi kimiawi tanah untuk menjaga sistem selama peralatan masih berfungsi
- c. Menggunakan sistem mekanik yang kuat namun mudah dalam pelayanan
- d. Mampu mengatasi gangguan berulang akibat surja hubung

Pada saluran transmisi substation tahanan pentanahan tidak melebihi 5 Ohm. Pada saluran – saluran tegangan tinggi tahanan yang diperbolehkan maksimal 15 Ohm sedangkan pada saluran tegangan menengah tahanan yang diperbolehkan maksimal 25 Ohm. [5]

Tahanan tanah berkaitan dengan kandungan air dan suhu maka dapat saja diasumsikan bahwa tahanan pentanahan suatu sistem akan berubah sesuai dengan perubahan iklim setiap tahunnya

Tabel 1.  
Tahanan rata – rata tanah berdasarkan jenisnya

No	Uraian Tanah	Tahanan rata – rata (Ohm)
1	Sawah, Rawa (Tanah Liat)	0 - 15
2	Tanah garapan (Tanah Liat)	1 - 20
3	Sawah, Tanah Garapan (kerikil)	10 - 100
4	Pegunungan ( Biasa)	20 - 200
5	Pegunungan (Batu)	200 - 500
6	Pinggir Sungai (Berbatu)	100 - 500

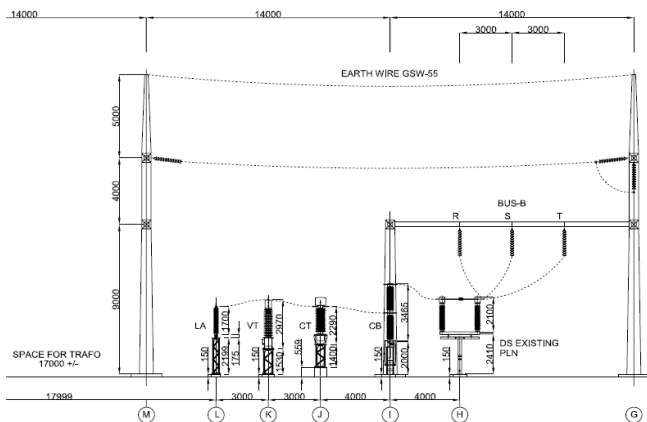
Tabel 3.  
Jarak antar komponen

	Jarak antar komponen (mm) di lapangan	Minimum <i>arching distance (phase to phase) (mm)</i>
Lightning arrester – Voltage transformer	3000	1395
Voltage Transformer – Current Transformer	3000	1395
Current Transformer – Circuit Breaker	4000	1395
Circuit Breaker – Disconnecting Switch	4000	1395

Dari tabel 3 terlihat bahwa jarak komponen (*phase – phase* dan *phase – earth*) pada Gardu Induk Tallasa telah melampaui standard minimal yang ditentukan oleh IEC 61466 -2 dan IEC 71 – 2

I. Jarak Aman

Pada perancangan suatu Gardu Induk jarak aman antara komponen sangat perlu diperhatikan. Komponen yang terlalu dekat jaraknya akan menimbulkan *short*. Untuk mengatasinya maka peletakan komponen harus sesuai dengan standard yang ada.

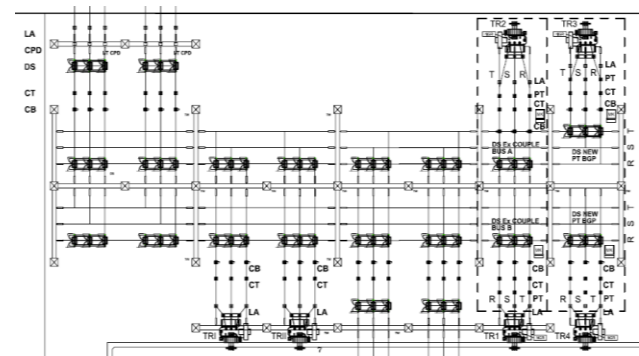


Gbr 5. Contoh jarak komponen di lapangan di Tallasa

Di bawah ini merupakan tabel jarak antar komponen dan jarak komponen dengan tanah pada Gardu Induk Tallasa jika dibandingkan dengan standard IEC 61466-2 [9]

Tabel 2.  
Jarak antara komponen dengan tanah

	Jarak antara komponen dengan tanah (mm) Di Lapangan	Minimum Arching Distance(Phase to Earth) Sesuai IEC 61466-2(mm)
Lightning Arrester	2200	1300
Voltage Transformer	1530	1300
Current Transformer	1400	1300
Circuit Breaker	2000	1300
Disconnecting Switch	2140	1300



Gbr 6. Switch Yard 150 kV Layout di Tallasa

J. Proteksi

Relay proteksi adalah peralatan yang digunakan untuk mengetahui gangguan yang terjadi pada suatu sistem. Relay proteksi akan bekerja secara otomatis memutus sistem dengan cara memberikan sinyal kepada CB untuk memisahkan peralatan dari sistem sebelum terjadi gangguan.



Gbr 7. Relay Proteksi Schneider

Berdasarkan besaran ukur dan jenis kerja, maka relay proteksi dapat dibedakan sebagai berikut :

- *Over Current Relay* adalah suatu rangkaian *relay* pengaman yang memberikan respon terhadap arus yang melebihi nilai yang telah ditentukan pada suatu rangkaian yang akan diamankan

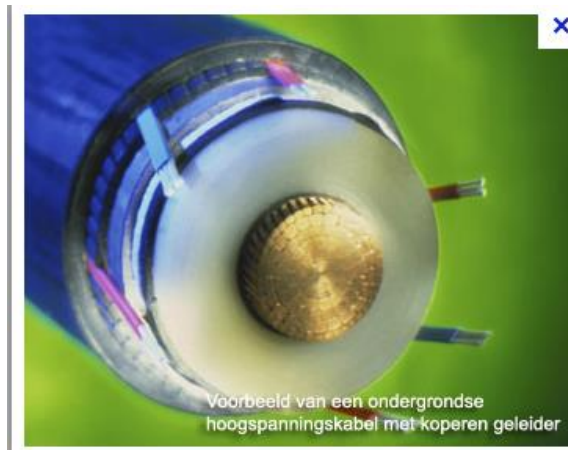
- *Under Voltage Relay* adalah *relay* yang bekerja dengan menggunakan tegangan sebagai besaran ukur. *Relay* akan bekerja jika mendeteksi adanya penurunan tegangan melampaui batas yang telah ditentukan. Untuk waktu yang relative lama tegangan turun adalah lebih kecil dari 5% dari tegangan nominal. Apabila terjadi penurunan tegangan dibawah 10 % maka akan terjadi penurunan efisiensi.
- *Ground Fault Relay* berfungsi sebagai untuk mengamankan peralatan listrik akibat adanya gangguan hubung singkat yang terjadi. Apabila *Ground Fault Relay* mendeteksi adanya arus hubung singkat maka *Ground Fault Relay* akan memberikan sinyal trip
- *Differential Relay* adalah *relay* yang bekerja berdasarkan hukum Kirchoff, dimana arus yang masuk pada suatu titik harus sama dengan arus yang keluar pada titik tersebut. Yang dimaksud titik pada proteksi *differential* adalah daerah pengamanan yang telah dibatasi oleh dua buah trafo arus
- *Thermal Overload* merupakan *relay* yang bekerja memutuskan sistem dengan cara mendeteksi dari *thermal* pada *circuit breaker* akibat arus lewat yang berlebih

maksimum yang dapat dihantarkan dengan aman

Untuk melayani kebutuhan beban dan kontinuitas penyaluran daya listrik, maka untuk busbar 150 kV digunakan sistem *double busbar*, sistem ini memiliki keuntungan apabila salah satu busbar mengalami gangguan atau perbaikan maka masih dapat digunakan busbar yang lain untuk menyalurkan daya listrik.

Penggunaan busbar didasarkan pada arus nominal *circuit breaker* sehingga busbar akan mampu menyalurkan arus ke tiap – tiap komponen dengan baik. Busbar yang digunakan adalah busbar dengan ukuran 10 x 80 sebanyak 3 batang per *phase*. Dengan mengikuti standar PUIL 2000 maka arus maksimum yang melewati busbar 10 x 80 sebanyak 3 batang adalah 3450 Ampere [7]

K. Kabel

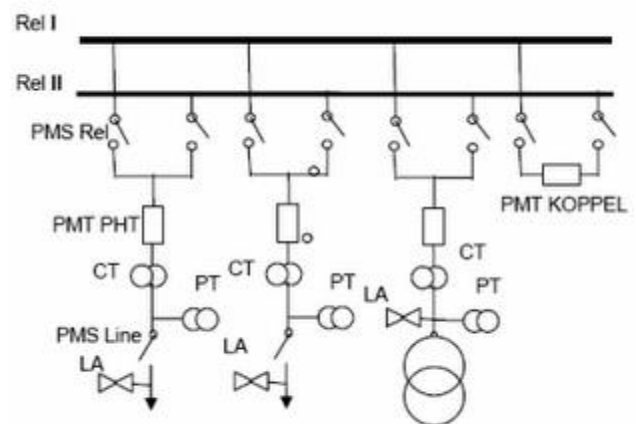


Gbr 8. Kabel 150 kV ABB

Kabel merupakan konduktor yang terbuat dari aluminium atau tembaga yang terbungkus oleh PVC. Bahan isolasi yang dipakai harus mampu menjadi penyekat penghantar dari penghantar lainnya. Yang membedakan kabel tegangan rendah dengan kabel tegangan menengah atau kabel tegangan tinggi ialah pada isolasinya/

L. Busbar

Busbar adalah sebuah plat yang terbuat dari tembaga atau aluminium yang dapat menghantarkan aliran listrik pada sebuah panel listrik, panel distribusi ataupun gardu induk. Ukuran dari busbar sangat berpengaruh terhadap jumlah arus



Gbr 9. sistem *Double busbar* di Tallasa

III. KESIMPULAN

Dari hasil analisa dan perhitungan dapat disimpulkan bahwa pemilihan *rating circuit breaker*, *disconnecting switch*, *current transformer*, *potensial transformer*, *lightning arrester* dan jarak aman tiap – tiap komponen di Gardu Induk Tallasa telah sesuai dengan standard SPLN, IEC dan IEEE. Sedangkan kapasitas trafo terlalu kecil bila dibandingkan dengan hasil perhitungan

UCAPAN TERIMA KASIH

Penulis S.M.G. mengucapkan terima kasih kepada Universitas Kristen Petra, Bapak Julius Sentosa S.T., M.T. , Ibu Ir. Emmy Hosea M.Eng.Sc , Bapak Ir. Hanny Tumbelaka, M.Sc., Ph.D, Bapak Ir. Murtiyanto Santoso M.Sc, keluarga, teman – teman yang saya tidak bisa sebutkan namanya satu persatu, saya mengucapkan terima kasih atas dukungan dan doanya selama saya mengerjakan Tugas Akhir ini.

## DAFTAR PUSTAKA

- [1] IEC 600671 Edition 2.1 *Power Transformer part 1* Geneva : Internation Electrotechnical Commission, 1999
- [2] IEC 600694 Edition 2.1 *Power Transformer part 5* Geneva : Internation Electrotechnical Commission, 1996
- [3] Arismunandar, DR.A., Kuwuhara, DR. Susumu. *Buku Pegangan Teknik Tenaga Listrik*. Jakarta : PT Pradinya Pramita : 2004.
- [4] IEC 60071-2 Edition 44.1 *Instrument Transformer part 1* Geneva : Internation Electrotechnical Commission, 1996
- [5] Standar Perusahaan umum Listrik Negara 7 :1978. Pembagian Tugas Kelompok – Kelompok Pembakuan. Jakarta : Perusahaan Umum Listrik Negara, Agustus 1978
- [6] Marsudi, Djieteng. *Operasi Sistem Tenaga Listrik*. Yogyakarta : Graha Ilmu, 2006.
- [7] Switchgear Manual ABB 11<sup>th</sup> Edition. Germany : ABB, 2008.
- [8] SNI 04-0225-2000,. Persyaratan Umum Instalasi Listrik 2000 (PUIL 2000). Jakarta : Bada Stadarisasi Nasional, Desember 2000