

PENGEMBANGAN APLIKASI SUNDA BERBASIS ANDROID MENGGUNAKAN METODE *RAPID APPLICATION DEVELOPMENT (RAD)*

Arzan Muharom¹, Rinda Cahyana MT², H. Bunyamin M.kom³

Jurnal Algoritma
Sekolah Tinggi Teknologi Garut
Jl. Mayor Syamsu No. 1 Jayaraga Garut 44151 Indonesia
Email : jurnal@sttgarut.ac.id

¹0906033@sttgarut.ac.id
²rindacahyana@sttgarut.ac.id
³amingrt@gmail.com

Abstrak – Budaya sunda pada saat ini semakin mulai ditinggalkan oleh masyarakat dimana dikutip dari salah satu artikel pikiran rakyat *online* [5], bahwa pentingnya mengenali identitas budaya lokal. Seiring semakin banyaknya pengguna *smartphone* berbasis android, maka dapat dimanfaatkan untuk memperkenalkan budaya sunda dengan cara mengembangkan aplikasi android yang memiliki fitur budaya sunda. Sebelumnya Prasetyo [6] melakukan pengembangan aplikasi kamus bahasa sunda namun belum terdapat fitur budaya sunda, maka dalam penelitian ini akan mengembangkan aplikasi tersebut dengan menambahkan fitur budaya sunda, yang diharapkan dengan adanya fitur budaya sunda dapat membuat pengguna aplikasi sunda nantinya selain dapat belajar bahasa sunda juga dapat mengetahui serta memahami budaya lokal. Metodologi penelitian dalam pengembangan aplikasi kamus bahasa sunda ini menggunakan metode *action research* dan metode *survey*. Sedangkan metode pengembangan aplikasi perangkat lunak menggunakan metode *Rapid Application Development (RAD)* dan untuk pengujian aplikasi menggunakan metode pengujian *Black Box* yang terdiri dari pengujian *Usability* serta *User Satisfication Testing*. Hasil dari penelitian ini berupa aplikasi sunda berbasis android yang memiliki fitur budaya sunda untuk melengkapi fitur terjemahan kosa kata bahasa sunda yang telah dilakukan pada penelitian sebelumnya.

Kata Kunci – Android, Aplikasi, Budaya Sunda, *Rapid Application Development (RAD)*.

I. PENDAHULUAN

Android merupakan salah satu *Mobile Operating System* atau sistem operasi *handpone* yang berupa software *platform open source* untuk *mobile device*, yang mana *Mobile Operating System* yaitu sistem operasi yang dapat mengontrol sistem dan kinerja barang elektronik berbasis *mobile*, yang fungsinya sama seperti *Windows, Linux dan Mac OS X* pada desktop PC atau *Notebook* atau *Laptop* tetapi lebih sederhana. Semakin banyaknya pengguna *smartphone* berbasis android maka dapat dimanfaatkan untuk memperkenalkan salah satu budaya yang ada di indonesia yaitu budaya sunda dengan cara mengembangkan aplikasi android yang memiliki fitur budaya sunda. Budaya itu sendiri menurut kamus besar indonesia yaitu pikiran, adat istiadat atau akal budi, jadi budaya sunda yaitu pola pikir sekumpulan orang yang dijadikan adat istiadat dalam daerahnya. Budaya sunda pada saat ini semakin mulai ditinggalkan oleh masyarakat dimana dikutip dari salah satu artikel pikiran rakyat *online* bahwa pentingnya mengenali identitas budaya lokal untuk mengetahui dan menerapkan bahasa, prilaku dan sikap sesuai dengan budaya lokal. Selain itu pula fitur budaya sendiri disarankan oleh Prasetyo [6] untuk diterapkan dalam pengembangan aplikasi sunda selanjutnya.

II. TINJAUAN PUSTAKA

Android merupakan sistem operasi yang berisi *middleware* serta aplikasi-aplikasi dasar. Basis sistem operasi android yaitu kernel *linux 2.6* yang telah diperbaharui untuk *mobile device* [3]. Pengembangan aplikasi android menggunakan bahasa pemrograman *java*. Yang mana konsep-konsep pemrograman *java* berhubungan dengan Pemrograman Berbasis Objek (*OOP*). Selain itu pula dalam pengembangan aplikasi android membutuhkan *software development kit (SDK)* yang disediakan android, *SDK* ini memberi jalan bagi *programmer* untuk mengakses *application programming interface (API)* pada android.

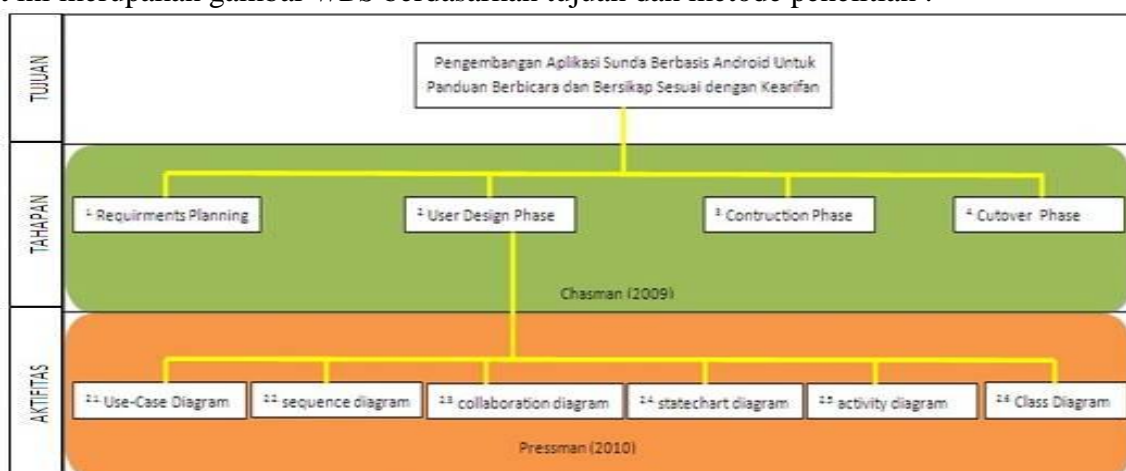
Metode pengembangan aplikasi perangkat lunak yang akan digunakan yaitu metode *Rapid Application Development (RAD)*. metode ini merupakan salah satu metode yang digunakan untuk mengembangkan aplikasi android (*Android Mobile Development*). Menurut James Martin "*Rapid Application Development (RAD)* yaitu pengembangan siklus yang dirancang yang dapat memberikan pengembangan yang jauh lebih cepat dan hasil yang lebih berkualitas tinggi dari pada yang dicapai dengan siklus hidup tradisional. Metode pengembangan aplikasi perangkat lunak ini terdiri dari 4 tahapan yaitu *Requirements Planning Phase, User Design Phase, Construction Phase* dan *Cotuver Phase* [2].

Pada tahap *User Design Phase* bahasa pemodelan yang dipakai yaitu *Unified Modeling Language (UML)*, *UML* adalah sebuah bahasa yang sudah menjadi standar dalam industri untuk merancang, menspesifikasi dan mendokumentasi sistem perangkat lunak [6]. *UML* memberikan standar penulisan tersendiri pada sebuah sistem *blue print*, yang mencakup konsep proses bisnis, penulisan kelas-kelas pada bahasa program yang spesifik, skema database dan komponen-komponen yang dibutuhkan dalam sistem piranti lunak

Metode pengujian *Black Box Testing* adalah salah satu metode pengujian aplikasi yang mana kita tidak perlu tahu apa yang sesungguhnya terjadi dalam aplikasi atau perangkat lunak [4]. Pengujian *Black Box Testing* terdiri dari *Usability Test* dan *User Statisfaction* yang akan mengidentifikasi kesalahan dalam beberapa kategori, yang mana diantaranya, kesalahan *interface*, fungsi-fungsi yang salah atau hilang, kesalahan pada struktur data ataupun akses *database* eksternal, kesalahan inisialisasi serta terminasi dan lainnya [1].

III. KERANGKA KERJA KONSEPTUAL

Penelitian aplikasi sunda yang telah didukung oleh teori – teori tersebut dapat digambarkan dalam *Work Breakdown Structure (WBS)*, yang mana didalam *WBS* dirancang mengikuti tahapan *RAD*. Berikut ini merupakan gambar *WBS* berdasarkan tujuan dan metode penelitian :



Gambar 1. *Work Breakdown Structure* Aplikasi Sunda

Requirements phase merupakan proses melakukan pengumpulan bahan atau data yang sesuai dengan penelitian yang akan dikembangkan. Masukan dari tahapan ini adalah literature atau laporan tentang aplikasi yang serupa pada penelitian sebelumnya, serta penyebaran angket untuk mengetahui respon terhadap pengembangan aplikasi tersebut. Hasil atau *Output* dari proses ini berupa laporan penelitian dari pengembangan aplikasi sebelumnya, buku tentang pengembangan sistem dan informasi fitur pada aplikasi sunda. Dalam proses ini sumber daya yang digunakan yaitu laptop dengan koneksi internet, buku literatur dan orang sebagai responden untuk mengetahui respon terhadap aplikasi sunda yang akan dikembangkan. Sehingga dalam proses *requirements phase* akan melakukan pengolahan data dari hasil kuisioner yang disebarakan.

Proses *User Design Phase* terdapat 6 tahapan yaitu *Use Case Diagra*, *Squence Diagram*, *Collaboration Diagram*, *Statechart Diagram*, *Activity Diagram* dan *Class Diagram*. Yang mana peroses yang dilakukan dimulai dari mengidentifikasi aktor dan *use case* dengan merancang aplikasi yang akan dikembangkan, menggambarkan aliran control untuk mengetahui hubungan aktor dan objek, menggambarkan komunikasi antar objek dan aktor, menggambarkan perubahan keadaan suatu objek pada aplikasi kelas tertentu, memodelkan perilaku *use case* serta objek pada aplikasi dan menggambarkan perubahan suatu objek pada kelas tertentu. Masukan pada tahapan ini yaitu informasi aplikasi pada penelitian sebelumnya, data – data hasil dari tahapan survey dan metode yang akan digunakan pada tahap *user design*. Sedangkan hasil atau *Output dari* tahapan ini berupa informasi actor dan *use case* yang terlibat, informasi interaksi antar kelas, actor dan objek, informasi fitur apa saja yang akan diterapkan pada pengembangan aplikasi sunda selanjutnya serta desain atau gambaran dari aplikasi tersebut. Untuk sumber daya yang digunakan adalah laptop dengan koneksi internet dan *Argo UML*.

Contruction Phase merupakan tahapan proses membangun aplikasi dengan mengimplementasikan hasil dari tahapan *User Design Phase* kedalam bahasa pemograman yang dipakai. Masukan pada tahapan ini yaitu informasi actor, objek dan kelas yang terlibat, sedangkan hasil atau *Output nya* berupa aplikasi sunda yang telah dikembangkan. Untuk tahapan ini Sumber daya yang digunakan yaitu laptop dengan koneksi internet, *Java Development Kit (JDK)*, *Integrated Development Environment (IDE) Eclipse*, *Android SDK* dan *ADT Plugin*.

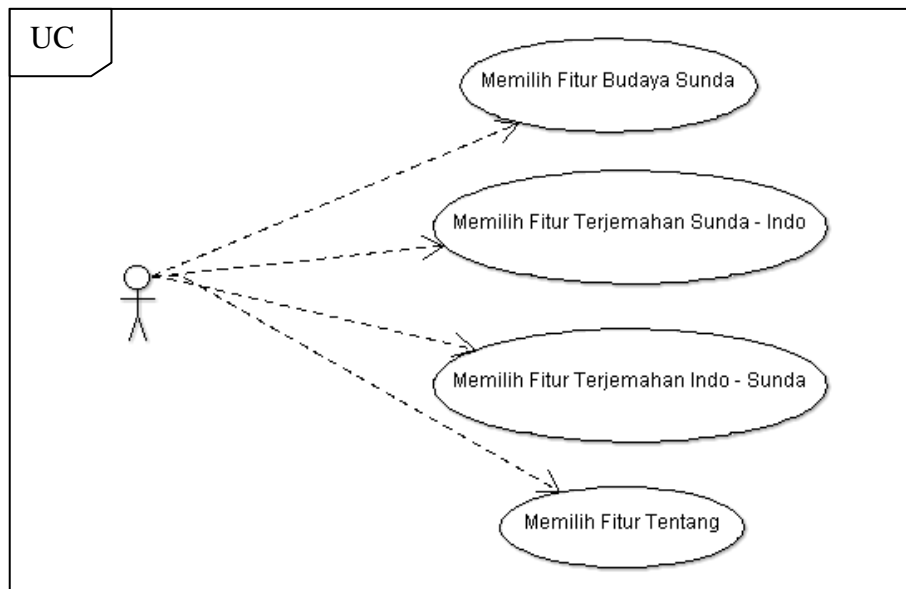
Cotuver Phase merupakan tahapan proses pengujian aplikasi yang telah dibangun, yang mana pada penelitian ini proses pengujian menggunakan teknik *Black Box*. Masukan pada tahapan proses ini yaitu aplikasi sunda yang telah selesai dikembangkan, sedangkan hasil atau *Output* dari pengujian aplikasi tersebut berupa dokumentasi laporan. Untuk Sumber daya yang digunakan yaitu laptop dengan koneksi internet, *Java Development Kit (JDK)*, *Integrated Development Environment (IDE) Eclipse*, *Android SDK*, *ADT Plugin* dan *Emulator Android* atau *Smartphone Android*.

IV. HASIL DAN PEMBAHASAN

Requirments Planning atau rencana kebutuhan dalam aplikasi sunda yang akan dikembangkan meliputi fitur terjemahan kosa kata bahasa sunda ke dalam bahasa Indonesia atau sebaliknya, fitur about dan fitur budaya sunda, yang mana fitur terjemahan tersebut dan fitur about merupakan fitur yang telah ada pada penelitian Prasetyo [6] tetapi menurut respon yang telah dilakukan, aplikasi dapat dikembangkan kembali dengan hasil dari responden sebesar 73,8% yang berarti perlu untuk pengembangan aplikasi sunda ini. Penambahan fitur budaya sunda pula perlu ditambahkan dimana hasil dari responden 73,6%, yang mana penambahan fitur budaya sunda ini untuk memperkenalkan memberikan informasi salah satu budaya lokal yang akan diangkat pada penelitian ini sebagai salah satu contoh budaya suku sunda agar masyarakat dapat mengetahui serta memahami budaya lokal.

Perancangan sistem aplikasi bertujuan untuk menggambarkan sejumlah proses terstruktur pada aplikasi yang akan dikembangkan berdasarkan aliran proses yang terjadi. Perancangan sistem

aplikasi ini mengacu pada Kerangka Kerja Konseptual (KKK) yang mana pada pemodelan atau perancangan aplikasi ini salah satunya yaitu *Use Case Diagram*. Adapun gambaran yang dihasilkan dari analisis yang dilakukan adalah sebagai berikut :



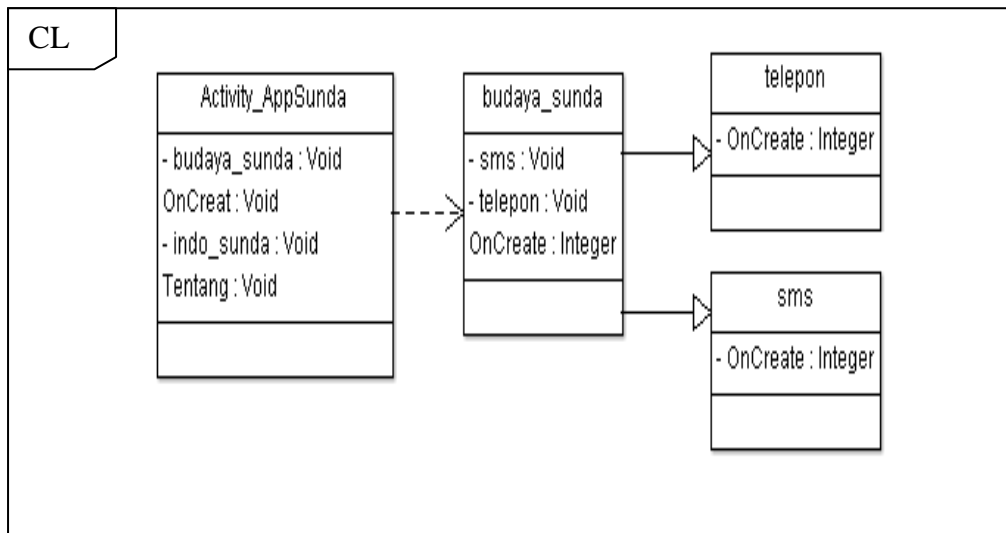
Gambar 2. *Use Case Diagram* Aplikasi Sunda

Dari gambar diatas maka terdapat 4 skenario yaitu skenario *use case* fitur budaya sunda, skenario *use case* fitur terjemahan sunda – indonesia, skenario *use case* fitur terjemahan indonesia - sunda dan skenario *use case* fitur about. Berikut adalah salah satu contoh skenario *use case* dalam pembahasan fitur budaya sunda.

Tabel 1. Skenario *Use Case Form* Budaya Sunda

Identifikasi	
Nama	Fitur Budaya Sunda
Deskripsi	Mengakses halaman budaya sunda yang memberikan informasi tentang budaya apa saja yang terdapat pada daerah sunda.
Aktor	Pengguna
Kondisi awal	Membuka Aplikasi Sunda
Skenario	
Aksi actor	Reaksi system
1. Memilih tombol fitur budaya sunda	
	2. Menampilkan halaman budaya sunda
3. Memilih tombol sms	
	4. Menampilkan form sms
5. Memilih tombol Telepon	
	6. Memanggil no. telepon pusat bantuan dinas pariwisata Garut
7. Tidak menekan tombol sms & telepon	
Kondisi Akhir	8. Menampilkan semua informasi data tentang budaya sunda

Dengan memperhatikan KKK dan keluaran yang dihasilkan oleh tahapan *Use Case Diagram* dan pemodelan yang telah dilakukan pada tahap sebelumnya maka akan didapat *Class diagram*, yang mana *Class diagram* digunakan untuk menggambarkan juga menspesifikasikan, mendokumentasikan model struktural serta membangun sistem yang dapat dieksekusi. Adapun model *class diagram* pada aplikasi sunda ini adalah sebagai berikut :



Gambar 3. *Class Diagram Form Budaya Sunda*

Class yang terdapat pada aplikasi ini terdiri dari *super class* yaitu *Activity_AppSunda* yang akan menjadi menu utama pada aplikasi sunda, sedangkan *class* untuk pembahasn pada bab ini yaitu *class* budaya sunda memiliki *subclass* *sms* dan *Telepon* yang berfungsi sebagai alat bantu untuk mendapat informasi dari dinas pariwisata setempat. *Activity_AppSunda* merupakan rancangan aplikasi untuk menu utama yang mana *activity* tersebut merujuk pada skenario *Use case* dan aktivitas pemodelan *Activity Diagram*, sedangkan untuk *budaya_sunda* merujuk pada *Use Case Diagram* yang mana masing – masing tersebut merupakan fitur yang da pada aplikasi. Untuk *sms* dan *telepon* merujuk pada skenario *Use Case* dan pemodelan yang telah dilakukan sebelumnya yang merupakan fitur tambahan pada fitur budaya sunda.

Implementasi merupakan tahapan *contruction*. Adapun langkah dalam implementasi dari hasil pemodelan yang telah dilakukan pertama yaitu membuat *project* baru dalam *Eclipse ADT*. Setelah membuat *project* baru dengan nama *App_Sunda* serta memilih versi 2.2 *Froyo* serta resolusi layar berdasarkan emulator android yang akan digunakan, selanjutnya tekan tombol next untuk membuat nama *Main Activity* yang akan menjadi menu utama pada aplikasi sunda nantinya dan kemudian tekan tombol finish. Setelah selesai membuat *project* baru maka dapat untuk memulai memasukan *Sohrt Code* dalam *project* tersebut. Sebelumnya buat terlebih dahulu *layout* dan *class* sesuai dengan yang telah teridentifikasi pada tahap pemodelan. Berikut contoh *class* menu utama untuk *form* budaya sunda dan *layout* menu utama :

Tabel 2. *Class App_Sunda.java*

```

package com.example.app_sunda;
import android.app.Activity;
import android.content.Intent;
import android.os.Bundle;
import android.view.Menu;
import android.view.View;

public class AppSunda extends Activity {
    protected void onCreate(Bundle savedInstanceState) {
        super.onCreate(savedInstanceState);
        setContentView(R.layout.activity_app_sunda); }
    
```

Tabel 2. (Sambungan)

```

public void budaya(View target) {
    Intent intent = new Intent(this, menu_budayasunda.class);
    startActivity(intent);
}

@Override
public boolean onCreateOptionsMenu(Menu menu) {
    // Inflate the menu; this adds items to the action bar if
    it is present.
    getMenuInflater().inflate(R.menu.activity_app_sunda,
    menu);
        return true;
}
}

```

Tabel 2. menjelaskan bagaimana dalam *class* memanggil setiap fitur yang ada dalam menu utama. Tabel ini merujuk kepada *Class Diagram* yang mana pada *Activity_AppSunda* yang merupakan halaman menu utama terdapat fitur budaya sunda. Sedangkan untuk *Short Code* tampilan menu utama yang terdapat pada *layout activity_app_sunda* adalah sebagai berikut :

Tabel 3. *layout activity_app_sunda.xml*

```

<AbsoluteLayout
xmlns:android="http://schemas.android.com/apk/res/android"
xmlns:tools="http://schemas.android.com/tools"
android:layout_width="wrap_content"
android:layout_height="wrap_content"
android:background="@drawable/back"
tools:context=".AppSunda" >

    <TextView
        android:id="@+id/textView1"
        android:layout_width="wrap_content"
        android:layout_height="wrap_content"
        android:layout_marginTop="42dp"
        android:layout_x="74dp"
        android:layout_y="36dp"
        android:text="SUNDA"
        android:textSize="30dp" />
    <TextView
        android:id="@+id/textView1"
        android:layout_width="wrap_content"
        android:layout_height="wrap_content"
        android:layout_marginTop="42dp"
        android:layout_x="184dp"
        android:layout_y="36dp"
        android:text="KITA"
        android:textSize="30dp" />
    <Button
        android:id="@+id/button1"
        android:layout_width="154dp"
        android:layout_height="wrap_content"
        android:layout_x="83dp"
        android:layout_y="156dp"
        android:onClick="budaya"
        android:text="Budaya Sunda" />
</AbsoluteLayout>

```

Tabel 3. menggambarkan menu utama yang akan dibangun pada aplikasi sunda, yang mana saja.berdasarkan *use case diagram* terdapat fitur budaya sunda. Pada short code diatas fitur budaya sunda dalam bentuk tombol yaitu dimulai dari *short code* <Button sampai dengan *android:text="Budaya Sunda" />. Sementara untuk koding <Textview merupakan judul aplikasi saja.*

Pengujian aplikasi ini menggunakan pengujian *black box* yang berfokus pada persyaratan fungsional dari aplikasi sunda tersebut apakah berfungsi sesuai dengan yang diharapkan seperti tahapan pemodelan atau tidak. Berikut ini tabel daftar komponen yang terdapat pada rencana pengujian dari aplikasi yang dibangun.

Tabel 4. Rencana Pengujian

Pengujian Aplikasi Sunda		
Komponen Fitur yang Diuji	Bagian Fitur yang Diuji	Jenis Pengujian
Budaya Sunda	Halaman Budaya Sunda	<i>Black Box</i>
	Halaman SMS	<i>Black Box</i>
	Halaman Telepon	<i>Black Box</i>

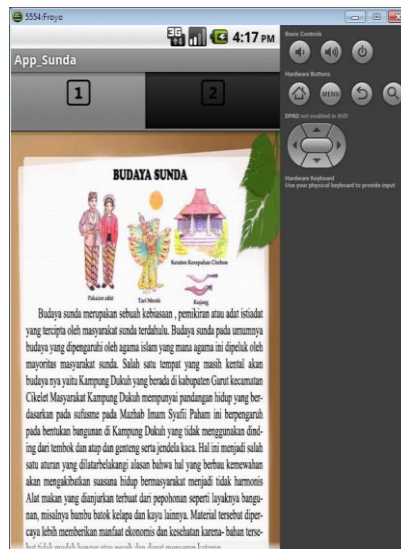
Kasus dan Hasil Pengujian Berdasarkan rencana pengujian diatas, maka dapat dilakukan pengujian setiap kasus satu persatu sesuai dengan skenario yang terdapat pada analisis *Use Case Diagram* dan berdasarkan *sequence diagram* yang telah dibuat pada bab sebelumnya, yang mana untuk mengetahui hasil pengujian sesuai yang diharapkan atau tidak.

Skenario pertama yaitu membuka aplikasi sunda, sesuai dengan *sequence diagram* setelah membuka aplikasi tersebut maka akan tampak menu utama yang mana pada menu utama terdapat fitur budaya sunda sesuai dengan keluran pemodelan *use case diagram* yang telah dilakukan. Adapun tampilam menu utama pada aplikasi sunda sebagai berikut :



Gambar 4. Menu Utama Aplikasi Sunda

Setelah tampil menu utama skenario selanjutnya berdasarkan *sequence diagram* yaitu pilih tombol budaya sunda dimana hasil yang diharapkan yaitu menampilkan halaman budaya sunda yang berisi informasi tentang budaya sunda dan fitur tambahan *sms* dan Telepon tampak seperti Gambar 5.



Gambar 5. *Form* Budaya Sunda Halaman 1

Karena terbatasnya tempat dalam penyimpanan informasi dalam satu halaman maka dalam fitur budaya sunda ini terdapat 2 halaman, yang mana halaman 2 yaitu seperti tampak pada Gambar 6.



Gambar 6. *Form* Budaya Sunda Halaman 2

Kesimpulan dari hasil pengujian *Usability* yang dilakukan dengan kasus uji diatas, maka dapat ditarik kesimpulan bahwa aplikasi sunda bebas dari kesalahan sintak serta secara fungsional sudah berjalan dengan baik, yang mana dapat mengeluarkan hasil yang sesuai dengan apa yang diharapkan.

User Satisfaction Testing merupakan proses pengujian untuk mengukur semua kegunaan atribut oleh pengguna aplikasi. Yang mana pada penelitian ini di tinjau dari segi kemudahan dalam menggunakan aplikasi, fungsi aplikasi serta kemudahan dalam pemahaman penggunaan aplikasi. Maka oleh karena itu dilakukan *User Satisfaction Testing* dengan membuat pertanyaan berupa kuisoner untuk mengetahui kepuasaan dari pengguna aplikasi.

Bagaimana anda menilai aplikasi sunda ini ?

- Apakah Menu Utama tampil setelah membuka aplikasi sunda.

Tampil dengan baik	10	9	8	7	6	5	4	3	2	1	Tidak Tampil
- Apakah ketika memilih / menekan tombol budaya sunda tampil budaya sunda yang memberikan informasi tentang budaya sunda yang ada dikampung dukuh serta fitur tambahan sms dan telepon.

Tampil dengan baik	10	9	8	7	6	5	4	3	2	1	Tidak Tampil
- Pada Halaman budaya sunda terdapat fitur tambahan sms dan telepon, apakah fitur sms dan telepon tersebut dapat berfungsi dengan baik.

Sangat berfungsi dengan baik	10	9	8	7	6	5	4	3	2	1	Tidak berfungsi dengan baik
- Berdasarkan urutan dalam menggunakan aplikasi sunda, mulai dari membuka aplikasi kemudian memilih / menekan tombol budaya sunda dan selanjutnya memilih fitur tambahan yang akan digunakan seperti fitur sms dan telepon dapat dengan mudah dipahami serta digunakan

Sangat dengan mudah dipahami	10	9	8	7	6	5	4	3	2	1	Tidak mudah dipahami

Gambar 7. Form Pertanyaan Kepuasan Pengguna

Kemudian pertanyaan tersebut diajukan kepada 10 orang pengguna smartphone android yang dapat menjalankan aplikasi sunda dan 10 orang tersebut mengisi kuisioner yang telah diberikan. Maka diperoleh hasil sebagai berikut :

Tabel 5. Hasil Penilaian Penguuan

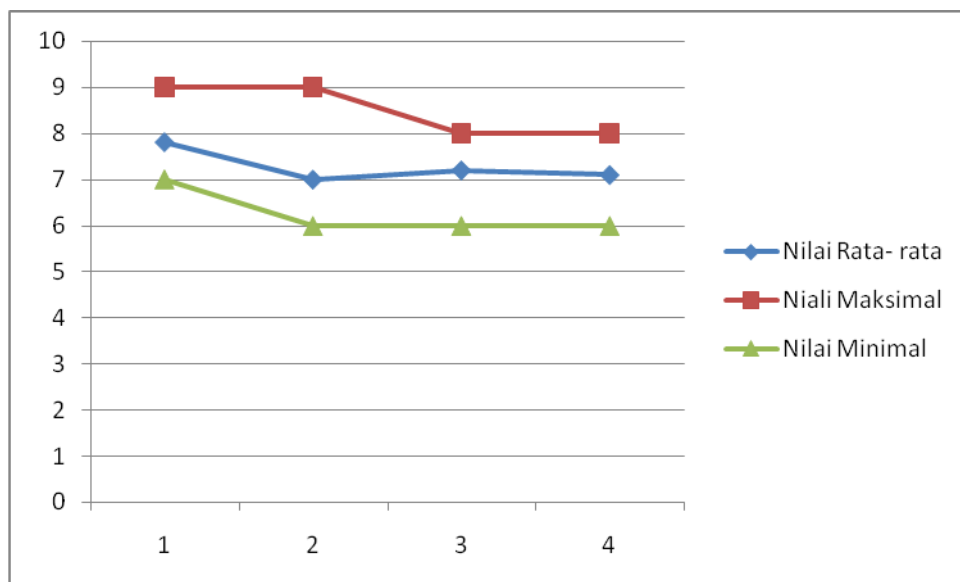
Pertanyaan	Responden Ke-									
	1	2	3	4	5	6	7	8	9	10
1	9	7	7	9	8	8	7	8	7	8
2	9	6	6	8	6	7	7	7	6	7
3	8	8	6	8	7	7	7	7	7	7
4	8	6	7	8	7	6	7	8	7	7

Berdasarkan Tabel 5. dari hasil penilaian atas kepuasan pengguna dapat ditentukan nilai minimal, nilai maksimal serta nilai rata – rata dengan merakapitulasi nilai yang telah diberikan oleh pengguna, yang mana seperti tampak pada tabel berikut:

Tabel 6. Rekapitulasi Hasil Penilaian Pegguan

Pertanyaan	Rekapitulasi	Nilai Rata – rata	Nilai Maksimal	Nilai Minimal
1		7,8	9	7
2		7	9	6
3		7,2	8	6
4		7,1	8	6

Adapun hasil dari rekapitulasi nilai diatas dapat dibuat grafik berdasarkan setiap pertanyaan, mulai dari pertanyaan 1 sampai dengan pertanyaan ke- 4. Yang mana tampak pada Gambar 8.

Gambar 8. Grafik *User Satisfaction Testing*

Kesimpulan dari pengujian *User Satisfaction Testing* yang telah dilakukan kepada 10 orang untuk mengetahui kepuasan pengguna terhadap aplikasi yang telah dikembangkan, maka dapat ditarik kesimpulan sebagai berikut :

1. Aplikasi sunda dapat digunakan dengan baik yang mana berdasarkan pertanyaan pada point pertama bahwa aplikasi sunda dapat menampilkan menu utama dengan hasil nilai rata – rata dari responden sebesar 7,8 yang mana merupakan nilai rata – rata tertinggi dibandingkan dengan pertanyaan lain.
2. Untuk fitur budaya sunda pengguna merespon bahwa pada fitur budaya sunda berfungsi dengan cukup baik dengan nilai rata – rata 7 yang nilai ini merupakan nilai terendah dari pertanyaan yang lain.
3. Fitur tambahan yang ada pada halaman budaya sunda dapat berfungsi dengan baik dengan nilai rata – rata dari responden sebesar 7,2.
4. Berdasarkan pertanyaan pada no. 4 dapat diambil kesimpulan bahwa responden setuju dengan urutan atau tahapan dalam menggunakan aplikasi sunda ini yang dibuktikan dengan nilai rata – rata 7,1.

V. KESIMPULAN

Berdasarkan tinjauan teori serta hasil pembahasan yang ada, maka dapat ditarik kesimpulan sebagai berikut :

1. Penambahan fitur budaya sunda pada aplikasi kamus bahasa sunda yang telah dilakukan dapat melengkapi fitur pada aplikasi sunda sebelumnya, selain itu pula fitur budaya sunda dibutuhkan pengguna sesuai dengan hasil kuisioner sebesar 73,6%.
2. Selain penerjemahan kosa kata sunda ke dalam kosa kata indonesia aplikasi sunda ini dapat memberikan informasi tentang budaya sunda khususnya kampung adat dukuh serta dapat juga meminta informasi tambahan tentang budaya sunda garut kepada dinas kebudayaan dan pariwisata garut dengan fitur tambahan sms dan telepon .
3. Aplikasi sunda berdasarkan pengujian yang telah dilakukan, diperoleh bahwa fitur budaya sunda telah berfungsi dengan baik sedangkan untuk fitur terjemahannya masih terjadi kendala yang mana pada saat menekan tombol terjemahan sunda - indo atau sebaliknya akan sedikit lama membuka halaman terjemahannya tetapi setelah halaman terjemahan terbuka fitur tersebut berfungsi cukup baik.

UCAPAN TERIMA KASIH

Penulis A.M. mengucapkan banyak terima kasih kepada kedua orang tua yang telah membantu secara moril maupun materil yang sudah tidak terhitung lagi. Penulis juga perkenankan untuk menyampaikan ucapan terima kasih kepada Bapak Rinda Cahyana,MT selaku pembimbing I dan Bapak H. Bunyamin,M.Kom selaku pembimbing II yang telah memberikan arahan serta bimbingan selama penyelesaian laporan penelitian ini.

DAFTAR PUSTAKA

- [1] Bustomi, Y. (2012). *“Rancang Bangun Sistem Informasi Geografis Sebaran Tempat Riset Teknologi Informasi Di Kota Garut”*. Sekolah Tinggi Teknologi Garut.
- [2] Cashman, T.J, Shelly, G.B, & Rosenblatt, H.J. (2009). *“Systems Analysis and Design Edition 9th”*. An imprint of course technology, cangage learning.
- [3] Fajar, D.N.H. (2009). *“Modul Android Dasar dari berbagai sumber yang diedit”*. diakses 17 Juni 2013 dari Google.com di World Wide Web: <http://www.thesigit.net/2013/03/download-modul-pemrograman-android.html>.
- [4] Nugroho,A. (2005). *“Analisis dan Perancangan Sistem Informasi Berorientasi Objek”*. Informatika.
- [5] Pikiran Rakyat Online. (2013, Maret 03). *Nilai Budaya Sunda Semakin Ditinggalkan*. diakses 12 April 2013 dari <http://www.pikiran-rakyat.com/node/225529>.
- [6] Prasetyo, B. (2012, Desember 19). *“Pembangunan Aplikasi Bahasa Sunda Indonesia Pada Smartphone Berbasis Sistem Operasi Android”*, Universitas Komputer Indonesia.
- [7] Pressman, R.S. (2010). *“Software Engeneering A Practitioner’s Approach 7th Edition”* The McGraw-Hill Companies, Inc. Ail rights reserved.