

# APLIKASI PENJUALAN BARANG SECARA MULTIUSER PADA DISTRO THINKER MATESIH KARANGANYAR

Bayu Arga Kusuma (earthblank88@gmail.com)  
 Andriani KKW (andrianikkw@yahoo.com)  
 Sri Hariyati Fitriasih (fitriasih@gmail.com)

## ABSTRAK

*Sistem penjualan di Distro Thinker Matesih Karanganyar secara konvensional, sehingga terdapat beberapa kendala diantaranya kasir masih mengalami kesulitan dalam membuat laporan bulanan penjualan barang. Pemilik distro masih kesulitan untuk mengetahui stok barang yang tersedia di gudang. Bagian gudang juga mengalami kesulitan untuk mengetahui ketersediaan barang saat ini secara cepat. Bagian gudang dan kasir belum terintegrasi secara maksimal, terkadang bagian gudang terlambat untuk memberikan informasi kepada kasir mengenai ketersediaan barang. Tujuan penelitian ini untuk merancang aplikasi penjualan berbasis multiuser pada Distro Thinker Matesih Karanganyar. Dengan adanya aplikasi ini diharapkan dapat mengurangi kesalahan dalam pengolahan data dan dapat memperlancar jalannya proses penjualan pada Distro Thinker Matesih Karanganyar sehingga diharapkan bagian gudang, bagian kasir serta pemilik distro dapat terintegrasi secara maksimal. Metode perencanaan perangkat lunak yang digunakan yaitu analisa sistem yang berjalan pada Distro Thinker Matesih Karanganyar, desain sistem ada data flow diagram dan diagram konteks, desain interface ada desain input dan desain output, desain database dan implementasi sistem. Tiga pengguna hak akses pada sistem ini yaitu gudang, kasir, pimpinan. Laporan yang dihasilkan meliputi laporan data barang, laporan supplier, laporan penerimaan barang, laporan penjualan barang, kartu stok barang. Bahasa pemrograman yang digunakan adalah Visual Basic 6.0. Perangkat lunak yang mendukung dalam pembuatan aplikasi adalah Crystal Report dan SQL Server.*

Kata kunci: *multiuser, penjualan, sistem*

## I. PENDAHULUAN

Perkembangan ilmu pengetahuan dan teknologi pada saat sekarang ini mempunyai peranan yang sangat penting, salah satunya dibidang komputer. Terbukti dengan banyaknya perusahaan atau instansi pemerintah yang menggunakan sistem komputerisasi sebagai alat bantu untuk mempermudah aktivitas para pegawai sehingga menjadikan perusahaan ataupun instansi pemerintah memiliki kompetensi yang tinggi.

Distro Thinker adalah *outlet* yang bergerak dalam bidang penjualan pakaian dan aksesoris untuk kalangan anak muda. Transaksi penjualan di distro ini dilakukan secara tunai. Sistem penjualan di distro Thinker masih secara konvensional, sehingga terdapat beberapa kendala diantaranya kasir masih mengalami kesulitan dalam membuat laporan bulanan penjualan barang. Pemilik distro masih kesulitan untuk mengetahui stok

barang yang tersedia di gudang. Bagian gudang juga mengalami kesulitan untuk mengetahui ketersediaan barang saat ini secara cepat. Bagian gudang dan kasir belum terintegrasi secara maksimal, terkadang bagian gudang terlambat untuk memberikan informasi kepada kasir mengenai ketersediaan barang.

Berdasarkan permasalahan di atas, solusi yang penulis berikan adalah membangun sistem informasi penjualan barang di distro Thinker secara multiuser, sehingga diharapkan bagian gudang, bagian kasir serta pemilik distro dapat terintegrasi secara maksimal.

## II. METODE PENELITIAN

### 2.1 Metode Pengumpulan Data

#### 2.1.1 Teknik Wawancara

Metode tanya jawab merupakan metode yang secara langsung mencari informasi dengan cara meminta keterangan pada bagian

kasir tentang prosedur pembelian barang dan penjualan barang. Data yang dihasilkan berupa data barang dan data supplier.

### 2.1.2 Teknik Observasi

Yaitu melakukan pengamatan langsung bagaimana proses pencatatan pembelian dan penjualan barang.

### 2.1.3 Studi Pustaka

Yaitu dengan cara mencari referensi atau teori yang diperlukan melalui buku atau jurnal yang ada kaitannya dengan masalah-masalah pembuatan sistem penjualan barang.

## 2.2 Metode Analisa Data

### 2.2.1 Tahap Perencanaan

Dalam tahap ini penulis akan merancang aplikasi sistem penjualan yang terdiri:

1. Data master ( Data barang, data supplier).
2. Proses pencatatan pembelian dan penjualan barang.
3. Laporan data barang, laporan data supplier, laporan pembelian barang, laporan penjualan barang dan kartu stok barang.

### 2.2.2 Tahap Analisa Sistem

Dalam tahap ini penulis akan membuat desain sistem yang terdiri dari :

#### a. Flow Dokumen

Flow dokumen adalah bagan yang menggambarkan arus dokumen serta pengolahan data yang terdapat pada dokumen tersebut. Pada flow dokumen penggambaran ditekankan pada obyek dokumen dan alirannya.

#### b. Diagram Konteks

Diagram konteks adalah suatu diagram alir yang tingkat tinggi yang menggambarkan seluruh jaringan, masukan dan keluaran. Sistem yang dimaksud adalah untuk menggambarkan sistem yang sedang berjalan.

Mengidentifikasi awal dan akhir data awal dan akhir yang masuk dan keluaran sistem. Diagram ini merupakan gambaran umum sistem yang nantinya akan kita buat. secara uraian dapat dikatakan bahwa diagram konteks itu berisi siapa saja yang memberikan data (inputan) kesistem serta kepada siapa data informasi yang harus dihasilkan sistem.

### 2.2.3 Tahap Desain Sistem

dalam tahap ini penulis akan membuat desain sistem yang terdiri dari :

#### a. Diagram Arus Data

Diagram Arus Data adalah suatu diagram yang menggunakan notasi- notasi untuk menggambarkan arus dari data sistem, yang penggunaannya sangat membantu untuk

memahami sistem secara logika, terstruktur dan jelas.

DAD merupakan alat bantu dalam menggambarkan atau menjelaskan sistem yang sedang berjalan logis.

#### b. Entity-Relationship Model (ER Diagram)

*Entity-Relationship* adalah salah satu metode pemodelan basis data yang digunakan untuk menghasilkan skema konseptual untuk jenis/model data semantik sistem. Dimana sistem seringkali memiliki basis data relasional, dan ketentuannya bersifat *top-down*.

#### c. Desain Database

Database merupakan kumpulan dari data yang saling berhubungan satu dengan yang lainnya, tersimpan di simpanan luar komputer dan digunakan perangkat lunak tertentu untuk memanipulasinya. Database merupakan salah satu komponen yang penting di sistem informasi, karena berfungsi sebagai basis penyedia informasi bagi para pemakainya. Penerapan database dalam sistem informasi disebut dengan *database system*. Sistem basis data ini adalah suatu sistem informasi yang mengintegrasikan kumpulan dari data yang saling berhubungan satu dengan lainnya dan membuatnya tersedia untuk beberapa aplikasi yang bermacam-macam di dalam suatu organisasi.

Tujuan dari desain database adalah untuk menentukan data-data yang dibutuhkan dalam sistem, sehingga informasi yang dihasilkan dapat terpenuhi dengan baik.

#### d. Desain Input

Desain input biasanya berbentuk formulir yang merupakan dasar untuk memasukkan suatu data ke sistem.

#### e. Desain Output

Desain output biasanya berbentuk laporan yang merupakan hasil keluaran dari sistem.

### 2.2.4 Tahap implementasi sistem

Perancangan program dan implementasi program yang sudah siap akan dilakukan pada tahap ini, dengan kriteria program dapat digunakan dengan mudah dan dipahami oleh user. Perancangan program harus mengacu pada alir data yang telah dibuat terlebih dahulu. Dan pada tahap ini perlu adanya penjelasan mengenai penggunaan sistem kepada user.

### 2.2.5 Tahap Pengujian sistem

Metode pengujian yang digunakan adalah pengujian dengan metode *BlackBox*.

Pengujian *BlackBox* adalah pengujian aspek fundamental sistem tanpa memperhatikan struktur logika internal perangkat lunak. Metode ini di gunakan untuk mengetahui apakah perangkat lunak berfungsi dengan benar. Pengujian *Black Box* merupakan metode perancangan data uji yang didasarkan pada spesifikasi perangkat lunak. Data uji dibangkitkan, dieksekusi pada perangkat lunak dan kemudian keluaran dari perangkat lunak di cek apakah sudah sesuai dengan yang di harapkan.

### III. TINJAUAN PUSTAKA

#### 1. Sistem

Sistem suatu kesatuan yang terdiri dari berbagai bagian atau sub sistem-sub sistem yang saling berinteraksi dan bekerja sama untuk mencapai tujuan. [1]

#### 2. Sistem Informasi Penjualan

Sistem Informasi Penjualan adalah suatu sistem informasi yang mengorganisasikan serangkaian prosedur dan metode yang dirancang untuk menghasilkan, menganalisa, menyebarkan dan memperoleh informasi guna mendukung pengambilan keputusan mengenai penjualan. [2]

#### 3. Pengertian Jaringan Komputer

Jaringan Komputer adalah sebuah kumpulan komputer dan peralatan lainnya yang terhubung dalam satu kesatuan. Informasi dan data bergerak melalui kabel-kabel atau tanpa kabel sehingga memungkinkan para pengguna jaringan komputer dapat saling bertukar dokumen dan data, mencetak pada printer yang sama dan bersama-sama menggunakan *hardware* dan *software* yang terhubung dalam jaringan. [3]

#### 4. Pengertian Multiuser

Multiuser adalah suatu sistem dimana lebih dari satu user menggunakan secara bersama satu atau lebih perangkat keras, piranti lunak dan data/ informasi, orang dan prosedur melalui masing-masing komputer atau workstation. [3]

#### 5. Visual Basic

Microsoft Visual Basic adalah bahasa pemrograman yang digunakan untuk membuat aplikasi Windows yang berbasis grafis GUI ( *Graphical User Interface* ). Visual Basic merupakan *event-driven programming* ( pemrograman terkendali kejadian ) artinya program menunggu sampai adanya respon dari pemakai berupa event/kejadian tertentu (tombol diklik, menu dipilih, dan lain-lain). Ketika event terdeteksi, kode yang

berhubungan dengan event (*prosedur event*) akan dijalankan. [5]

### 6. SQL Server

SQL Server 2000 merupakan aplikasi pengolah database yang sudah mendukung konsep client server. SQL server 2000 mampu mengolah database dalam jumlah besar serta mampu menangani beberapa pengguna secara simultan. SQL server 2000 dibuat oleh Microsoft dan berjalan di system operasi windows sehingga sangat mudah diintegrasikan dengan visual basic 6.0. [5]

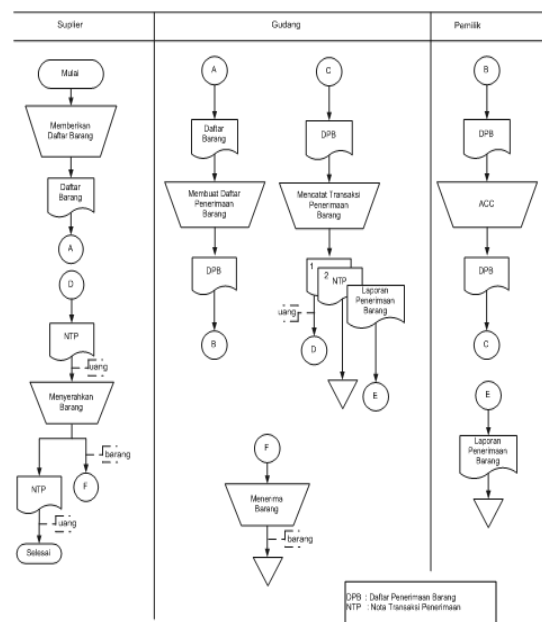
### IV. HASIL DAN PEMBAHASAN

#### 4.1 Perancangan Sistem

##### 4.1.1 Bagan Alir Dokumen

Bagan alir dokumen merupakan bagan yang menunjukkan arus atau urutan pekerjaan secara logika dari komputerisasi sistem penjualan dan pembelian barang secara sistematis.

##### a. Bagan alir dokumen penerimaan barang



Gambar 1 Prosedur Penerimaan Barang

##### Suplier

- Datang menyerahkan daftar barang beserta harganya kepada bagian gudang.
- Menerima nota penerimaan barang rangkap 1 dari gudang

##### Bagian gudang

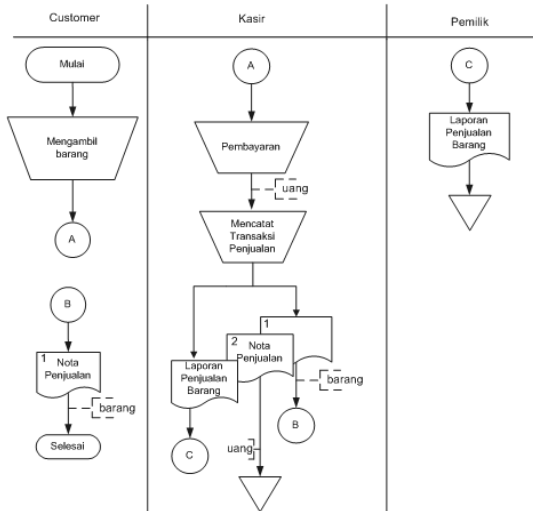
- Menerima daftar barang dari suplier
- Mencatat barang yang ingin diambil kemudian mencatat transaksi penerimaan barang
- Membuat nota penerimaan barang 2 rangkap, rangkap 1 diberikan ke suplier dan rangkap 2 diarsipkan.

- Membuat laporan transaksi penerimaan barang

Pemilik

- Menerima laporan transaksi penerimaan barang.

b. Bagan alir dokumen penjualan barang



Gambar 2 Prosedur Penjualan Barang

Customer

- Mengambil barang dan menyerahkan ke kasir.
- Menerima nota penjualan rangkap 1 dari kasir

Kasir

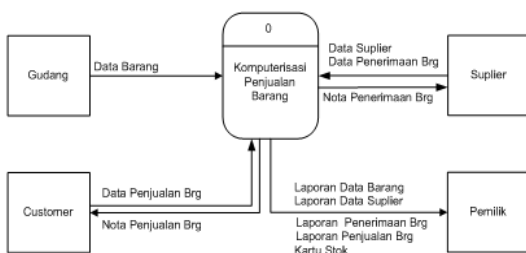
- Mencatat barang yang dibeli customer
- Membuat nota penjualan 2 rangkap, rangkap 1 diberikan ke customer dan rangkap 2 diarsipkan bersama uang.
- Membuat laporan transaksi penjualan

Pemilik

- Menerima laporan transaksi penjualan.

4.1.2 Diagram konteks

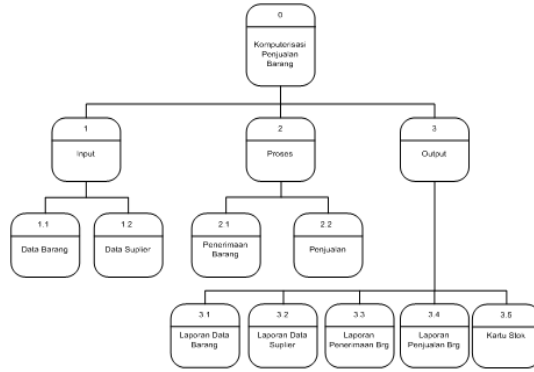
Diagram konteks merupakan suatu bagan yang menggambarkan aliran data secara global yang bersumber pada pimpinan, gudang, Supplier dan customer yang selanjutnya diolah dalam proses pengolahan data untuk menghasilkan informasi.



Gambar 3 Diagram Konteks

4.1.3 HIPO

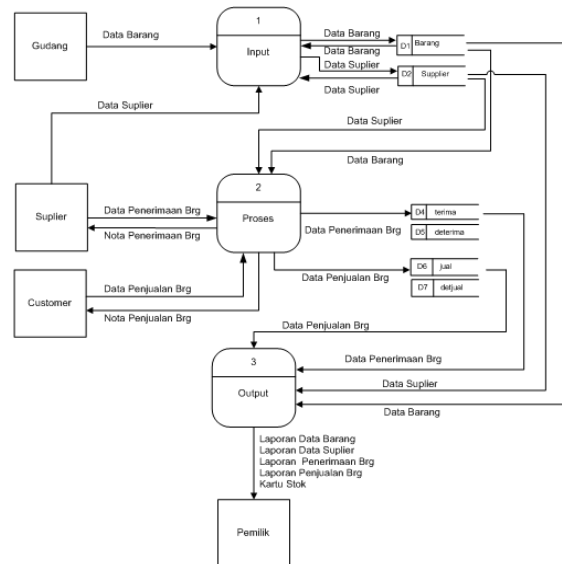
Bagan berjenjang (HIPO) suatu alat perancangan sistem yang digunakan untuk menjelaskan suatu perancangan program komputerisasi sistem penjualan dilihat dari penginputan data, prosesan data dan output data yang dikehendaki.



Gambar 4 HIPO

4.1.4 Diagram Arus Data Level 0

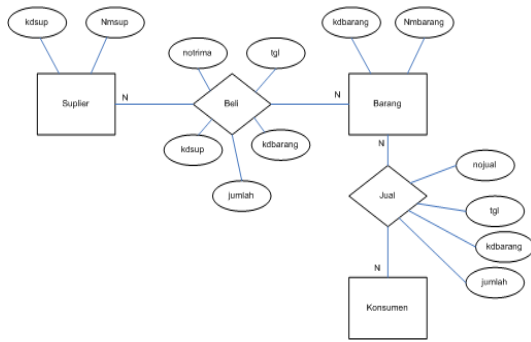
Diagram arus data merupakan suatu diagram atau model logika dan atau proses yang dibuat untuk menggambarkan arus data dan untuk mengetahui relasi kerja antar entitas luar, pengolahan data dan proses penyimpanan data dari suatu sistem.



Gambar 5. DAD Level 0

4.1.5 ER Diagram

Suatu model untuk menjelaskan hubungan antar data dalam basis data berdasarkan objek-objek dasar data yang mempunyai hubungan antar relasi.



Gambar 6 ER Diagram

## 4.2 Implementasi

### 1. Form Input Data Barang

Digunakan untuk mencatat data barang yang tersedia.

No	Kd Barang	Nama	H Beli	H Jual	Stok
1	B-00001	kaos kaka t...	25,000	30,000	48
2	B-00002	kaos virus ...	47,000	49,900	12
3	B-00003	kaos virus ...	65,000	70,000	26
4	B-00004	batu	2,500	10,000	13
5	B-00005	kaos virus pj	85,000	90,000	6
6	B-00006	kaos modello	60,000	70,000	15

Gambar 8 Form Input Data Barang

### 2. Form Transaksi Penerimaan Barang

No	Nama Barang	H Beli	H Jual	QTY	Jumlah
1	kaos virus pj	85,000	90,000	5	425,000

Gambar 9 Form Penerimaan Barang

### 3. Form Transaksi Penjualan Barang

No	Nama Barang	Harga	QTY	Jumlah
1	kaos virus pj	90,000	5	450,000

Gambar 10 Form Penjualan Barang

## 4. Laporan Transaksi Penerimaan Barang

**LAPORAN TRANSAKSI PENERIMAAN BARANG DISTRO THINKER**

Tanggal Cetak : 11-Nov-2014 Periode : s/d

No Trans : T1800012 Kode Suplier : S-001  
Tgl Trans : 11-Nov-2014 Nama : sejahtera

Kode Barang	Nama Barang	Harga	Jumlah	Jumlah Harga
B-00005	kaos virus pj	Rp 85,000	4	Rp 340,000
<b>Total harga :</b>				<b>Rp 340,000</b>

No Trans : T1800012 Kode Suplier : S-001  
Tgl Trans : 11-Nov-2014 Nama : sejahtera

Kode Barang	Nama Barang	Harga	Jumlah	Jumlah Harga
B-00005	kaos virus pj	Rp 85,000	5	Rp 425,000
<b>Total harga :</b>				<b>Rp 425,000</b>

**Jumlah Penerimaan : Rp 765,000**

Gambar 11 Laporan Penerimaan Barang

## 5. Laporan Transaksi Penjualan Barang

**LAPORAN TRANSAKSI PENJUALAN BARANG DISTRO THINKER**

Tanggal Cetak : 11-Nov-2014 Periode : s/d

No Trans : T1000026 Tgl Trans : 11-Nov-2014

Kode barang	Nama Barang	Harga	Jumlah	Jumlah Harga
B-00005	kaos virus pj	90,000	5	Rp 450,000
<b>Total harga :</b>				<b>Rp 450,000</b>

**Jumlah Penjualan : Rp 450,000**

Gambar 12 Laporan Penjualan Barang

## 6. Laporan Kartu Stok Barang

**KARTU STOK BARANG DISTRO THINKER**

Kode Barang : B-00005 Bulan : November 2014  
Nama Barang : kaos virus pj Tgl Cetak : 12-Nov-2014  
Stok Awal : 0

No. Trans	Keterangan	Tanggal	Masuk	Keluar	Stok
T1800012	Penerimaan	11-Nov-2014	4		40
T1800012	Penerimaan	11-Nov-2014	5		45
T1000026	Penjualan	11-Nov-2014		5	40
T1000026	Penjualan	11-Nov-2014		5	35

Stok Akhir : 5

Gambar 13 Laporan Stok Barang

## 4.3 Pengujian Sistem

Metode pengujian yang digunakan adalah pengujian *Black Box* untuk sistem penjualan berbasis multiuser pada Distro Thinker Matesih Karanganyar.

Tabel 1 Pengujian *Black Box*

No	Komponen Sistem yang diuji	Skenario Uji	Hasil yang diharapkan	Hasil Pengujian
1	Login Admin	<ul style="list-style-type: none"> <li>Masukan username dan password dengan benar</li> <li>Masukan username dan password salah</li> </ul>	<ul style="list-style-type: none"> <li>Tampil halaman menu utama admin</li> <li>Muncul pesan kesalahan</li> </ul>	Diterima Diterima
2	Input Data Barang	<ul style="list-style-type: none"> <li>Data tidak lengkap, tidak bisa disimpan</li> <li>Masukan data yang sama tidak bisa disimpan ganda</li> </ul>	<ul style="list-style-type: none"> <li>Muncul pesan kesalahan</li> <li>Muncul pesan peringatan data sudah ada</li> </ul>	Diterima Diterima
3	Input Data Suplier	<ul style="list-style-type: none"> <li>Data tidak lengkap, tidak bisa disimpan</li> <li>Masukan data yang sama tidak bisa disimpan ganda</li> </ul>	<ul style="list-style-type: none"> <li>Muncul pesan kesalahan</li> <li>Muncul pesan peringatan data sudah ada</li> </ul>	Diterima Diterima
4	Input Transaksi Penerimaan Barang	<ul style="list-style-type: none"> <li>Data tidak lengkap, tidak bisa disimpan</li> <li>Masukan data yang sama tidak bisa disimpan ganda</li> </ul>	<ul style="list-style-type: none"> <li>Muncul pesan kesalahan</li> <li>Muncul pesan peringatan data sudah ada</li> </ul>	Diterima Diterima
5	Input Transaksi Penjualan Barang	<ul style="list-style-type: none"> <li>Data tidak lengkap, tidak bisa disimpan</li> <li>Masukan data yang sama tidak bisa disimpan ganda</li> </ul>	<ul style="list-style-type: none"> <li>Muncul pesan kesalahan</li> <li>Muncul pesan peringatan data sudah ada</li> </ul>	Diterima Diterima

Selain menggunakan pengujian *Black Box*, juga menggunakan pengujian *beta*. Berikut hasil pengujian beta :

Tabel 1 Pengujian *Beta*

No	Pertanyaan	SS	S	CS	KS	TS	STS
1	Apakah aplikasi yang dibangun mudah digunakan?	3	1	-	-	-	-
		75%	25%	-	-	-	-
2	Apakah aplikasi yang dibangun mudah dipelajari?	2	2	-	-	-	-
		50%	50%	-	-	-	-
3	Apakah tampilan aplikasi yang dibangun menarik?	1	1	2	-	-	-
		25%	25%	50%	-	-	-
4	Apakah aplikasi yang dibangun memudahkan dalam proses transaksi yang terjadi?	2	1	1	-	-	-
		50%	25%	25%	-	-	-
5	Apakah aplikasi yang dibangun memberikan laporan sesuai harapan?	2	1	1	-	-	-
		50%	25%	25%	-	-	-

Berdasarkan hasil persentase pada tabel pengujian beta dapat disimpulkan bahwa:

- poin pertama 75% responden sangat setuju dan 25% setuju menyatakan aplikasi ini mudah digunakan.
- Pada poin kedua dapat disimpulkan bahwa 50% responden menyatakan sangat setuju dan 50% setuju menyatakan aplikasi yang dibangun mudah dipelajari
- Pada poin ketiga responden menyatakan 25% sangat setuju, 25% setujudan 50% cukup setuju bahwa tampilan aplikasi yang dibangun menarik
- Pada poin keempat dapat disimpulkan bahwa 50% sangat setuju, 25% setuju dan 25% cukup setuju bahwa aplikasi yang dibangun memudahkan dalam proses transaksi yang terjadi
- Pada poin kelima responden menyatakan 50% sangat setuju, 25%

setuju, 25% cukup setuju bahwa aplikasi yang dibangun memberikan laporan sesuai harapan

## V. PENUTUP

### 5.1 Kesimpulan

Berdasarkan hasil prosentase pengujian *beta*, dapat disimpulkan bahwa sistem komputerisasi penjualan pada Distro Thinker Karanganyar ini sudah sesuai dengan tujuannya yaitu dapat memudahkan pengguna dalam pencatatan proses transaksi yang terjadi di Distro Thinker.

### 5.2 Saran

Berdasarkan pengoperasian Sistem komputerisasi penjualan pada Distro Thinker Karanganyar ini penulis mengemukakan saran-saran yang sekiranya dapat bermanfaat bagi pemilik dan pemakai yaitu:

1. Menggunakan fasilitas barcode untuk mempercepat proses masukan data.
2. Agar sistem ini lebih sempurna diperlukan pengembangan lebih lanjut yaitu dengan bantuan media internet.

## DAFTAR PUSTAKA

- [1] Jogiyanto. HM, *Analisa dan Design Sistim Informasi*, Andi Offset, Yogyakarta, 2007
- [2] Al-Bahra Bin Ladjamudin, *Analisis dan Desain Sistem Informasi dan penjualan*, Graha Ilmu, Yogyakarta, 2008.
- [3] Wahana Komputer Semarang, *Manjadi Administrator Jaringan Komputer*, Andi Offset, Jogyakarta, 2007.
- [4] Budiarto, *Aplikasi Database Dengan Sql Server 2000 Dan Visual Basic 6.0*, Elex Media Komputindo, Jakarta, 2006.
- [5] Arief Ramadhan, *Sql Server 2000 Dan Visual Basic 6.0*, Elex Media Komputindo, Jakarta, 2008.