

# SISTEM PENDUKUNG KEPUTUSAN PEMILIHAN SISWA TERBAIK DENGAN METODE PROMETHEE BEBASIS WEB DI MTSN BENDOSARI SUKOHARJO

Khoirul Huda (paijo1907@gmail.com)  
Muhammad Hasbi (mhasbi@sinus.ac.id)  
Sri Siswanti (siswanti@sinus.ac.id)

## ABSTRAK

*Sistem Pendukung Keputusan (SPK) atau Decision Support System adalah sistem yang bertujuan untuk menyediakan informasi, membimbing, serta mengarahkan pengguna informasi agar dapat melakukan pengambilan keputusan dengan lebih. Proses pemilihan siswa terbaik di MTsN Bendosari belum menggunakan sistem komputerisasi. Maka perlu dibuat suatu aplikasi pendukung keputusan dalam menentukan penentuan siswa terbaik menggunakan komputerisasi dengan metode preference ranking organization method for enrichment evaluation (Promethee). Dengan aplikasi tersebut diharapkan mampu membantu pihak sekolah dalam mengambil keputusan mengenai penentuan siswa terbaik dengan batasan poin dan nilai yang telah ditentukan. Hasil dari penelitian ini berupa aplikasi website interface, dan hasil pengujian sudah menunjukkan kinerja yang baik.*

*Kata kunci: Siswa Terbaik, Promethee, Website*

## I. PENDAHULUAN

Sekolah Menengah Pertama (SMP) adalah bagian terpadu dari Sistem Pendidikan Nasional Indonesia, yang mempunyai peranan penting dalam menyiapkan Sumber Daya Manusia (SDM). MTsN Bendosari Sukoharjo juga ikut serta dalam menyiapkan dan mencerdaskan peserta didik untuk memiliki kemampuan dan keterampilan yang khusus sehingga dapat memenuhi kriteria. Dalam menentukan siswa-siswi yang berprestasi terbaik pihak MTsN Bendosari Sukoharjo masih melakukannya dengan cara manual, sehingga hasil yang didapat kurang obyektif karena masih adanya campur tangan manusia dalam penentuan siswa terbaik tersebut. Penyeleksian siswa-siswi terbaik membutuhkan sebuah sistem yang dapat membantu dalam pengambilan keputusan. Keputusan (SPK) merupakan kombinasi teknologi dan metodologi yang penulis gunakan dalam menentukan siswa-siswi MTsN Bendosari Sukoharjo. PROMETHEE (Preference Ranking Organization method for Enrichment Evaluation) adalah salah satu dari sekumpulan metode Sistem Pendukung Keputusan yang termasuk dalam kelompok metode Multi Criteria Decision Making (MCDM)[1].

Peneliti berkeinginan membangun sebuah Sistem Pendukung Keputusan berbasis web yang dapat membantu mempermudah

pekerjaan pihak MTsN Bendosari Sukoharjo dalam menentukan siswa-siswi yang berprestasi. Maka diangkatlah sebuah judul, yaitu "Sistem Pendukung Keputusan Penentuan Siswa Terbaik Berbasis Web dengan Metode PROMETHEE di MTsN Bendosari Sukoharjo".

Berdasarkan penjelasan latar belakang masalah diatas, maka dalam penelitian ini rumusan masalah yang akan menjadi pembahasan adalah bagaimana merancang atau membangun suatu Sistem Pengambil Keputusan Guna Menentukan Siswa Terbaik di MTsN Bendosari Sukoharjo tersebut agar memudahkan suatu pengguna tersebut dengan menggunakan metode Promethee?

## II. METODE PENELITIAN

Metode penelitian yang di gunakan dalam pengumpulan data adalah observasi, wawancara, studi pustaka.

Analisa dalam tahap ini adalah suatu kegiatan untuk menentukan klasifikasi data yang lebih tepatnya untuk penentuan siswa terbaik di MTsN Bendosari Sukoharjo. Penulis memberikan suatu analisa berbasis Metode PROMETHEE karena metode ini lebih tepat untuk menghitung data yang bersifat numerik atau data yang bisa dijumlahkan. Kriteria yang digunakan untuk menyeleksi siswa terbaik adalah nilai absensi, nilai akademik, nilai ekstrakurikuler, nilai kepribadian.

Perancangan Sistem pendukung Keputusan meliputi:

- Data Flow Diagram**  
*Data Flow Diagram* merupakan suatu gambaran sistem secara logical.
- Flowchart**  
*Flowchart* (bagan Alir) adalah bagan yang menunjukkan alir didalam program atau prosedur sistem secara logika.
- Perancangan Input Output**  
 Perancangan *input / output* digunakan untuk merancang *interface* inputan data serta output data berupa laporan dari Aplikasi Seleksi Pemilihan siswa terbaik.
- Perancangan Database**  
*Database* digunakan untuk penyimpanan data Aplikasi Pendukung keputusan dalam seleksi Pemilihan siswa terbaik dengan menggunakan Database MySQL.
- Implementasi Sistem**  
 Implementasi sistem berbasis web menggunakan pemrograman PHP dan database menggunakan MySQL.
- Pengujian**  
 Ada dua tahap pengujian yaitu fungsional dan validitas. Pengujian fungsional dilakukan untuk menguji aplikasi yang telah dibuat dengan metode *Black Box*. Pengujian validitas yaitu dengan cara membandingkan aplikasi yang telah dibuat dengan metode *promethee* yang kemudian dibandingkan dengan perhitungan manual.

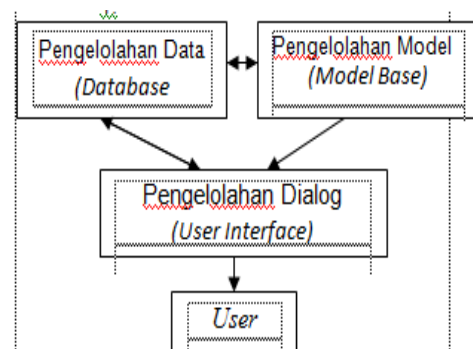
### III. TINJAUAN PUSTAKA

Menurut Robert G. Murdick, et al, sistem adalah seperangkat elemen yang membentuk suatu kegiatan atau suatu prosedur / bagan pengolahan yang mencari suatu tujuan dengan mengoperasikan data atau barang pada waktu tujuan tertentu untuk menghasilkan informasi [2].

Sedangkan menurut Davis et, al, sistem merupakan kumpulan dari elemen-elemen (sub sistem) yang secara bersama-sama membentuk satu kesatuan dan saling berinteraksi dalam mencapai tujuan [2].

Sistem Pendukung Keputusan (*Decision Support System*) menurut [3] peranan Sistem pendukung Keputusan (SPK), dalam konteks keseluruhan sistem informasi ditujukan untuk memperbaiki kinerja melalui aplikasi teknologi

informasi. Terdapat beberapa karakteristik dasar Sistem pendukung Keputusan (SPK) yang efektif. Komponen SPK tersebut dapat digambarkan seperti Gambar 1.



Gambar 1. Komponen SPK

Prosedur kerja atau langkah-langkah dalam Metode PROMETHEE adalah sebagai berikut:

1. Penentuan alternatif – alternative nilai dari data guru terhadap kriteria – kriteria yang telah ditetapkan sebelumnya.
2. Menentukan tipe fungsi preferensi dan nilai preferensi
3. Perhitungan indeks preferensi.
4. Perhitungan arah preferensi dipertimbangkan berdasarkan nilai indeks *leaving flow* ( $\Phi^+$ ), *entering flow* ( $\Phi^-$ ), dan *net flow*.

Menentukan Tipe fungsi preferensi kriteria:

- Kriteria umum / tipe I (*Usual Criterion*)
 
$$H(d) = \begin{cases} 0 & \text{jika } d < 0 \\ 1 & \text{jika } d \geq 0 \end{cases}$$

Pada kriteria ini tidak beda antara a dan b jika dan hanya jika  $f(a) = f(b)$ , apabila nilai kriteria pada masing – masing alternatif memiliki nilai berbeda, pembuat keputusan mempunyai preferensi mutlak untuk alternatif memiliki nilai yang lebih baik.

- Kriteria Quansi / tipe II (*Quansi Kriteria*)

$$H(d) = \begin{cases} 0 & \text{jika } -q \leq d < q \\ 1 & \text{jika } d \leq -q \text{ atau } d > q \end{cases}$$

Pada kriteria ini dua alternatif memiliki preferensi yang sama penting selama selisih atau nilai  $H(d)$  dari masing– masing alternatif untuk kriteria tertentu tidak melebihi nilai  $q$  dan apabila selisih hasil evaluasi untuk masing–masing alternatif melebihi nilai  $q$  maka terjadi bentuk preferensi mutlak. Jika pembuat keputusan menggunakan kriteria quansi, maka dia harus menentukan nilai  $q$ ,

dimana nilai ini dapat menjelaskan pengaruh yang signifikan dari suatu kriteria. Nilai  $q$  adalah merupakan nilai *threshold indifference* yaitu nilai  $d$  terbesar yang masih memungkinkan terjadinya *indifference* antar alternatif.

- Kriteria Preferensi Linier / tipe III

$$H(d) = \sum_{\substack{d \\ p}}^q \text{jika } -p \leq d \leq q \\ 1 \text{ jika } d < -p \text{ atau } d > p$$

Pada saat pembuat keputusan mengidentifikasi beberapa kriteria untuk tipe ini, pembuat keputusan harus menentukan nilai dari kecenderungan atas (nilai  $p$ ). Nilai  $d$  di atas  $p$  telah dipertimbangkan akan memberikan preferensi mutlak dari satu alternatif. Misalnya, akan terjadi preferensi dalam hubungan linier kriteria kecerdasan seseorang dengan orang lain apabila nilai ujian seseorang berselisih dibawah 30, apabila di atas 30 poin maka mutlak orang itu lebih cerdas dibandingkan dengan orang lain.

- Kriteria Level / tipe IV (*level Criterion*)

$$H = \begin{cases} 0 & \text{jika } |d| \leq q \\ 0.5 & \text{jika } q < |d| \leq p \\ 1 & \text{jika } p < |d| \end{cases}$$

Nilai kecenderungan tidak berbeda (nilai *indifference threshold*)  $q$  dan kecenderungan preferensi (*preference threshold*)  $p$  adalah ditentukan secara simultan. Jika  $d$  berada diantara nilai  $q$  dan  $p$ , hal ini berarti situasi preferensi yang lemah ( $H(d) = 0,5$ ).

- Kriteria dengan preferensi linier dan area yang tidak / tipe V

$$H = \begin{cases} 0 & \text{jika } |d| \leq q \\ \frac{|d| - q}{p - q} & \text{jika } q < |d| \leq p \\ 1 & \text{jika } p < |d| \end{cases}$$

Pada kasus ini pengambil keputusan mempertimbangkan peningkatan preferensi secara linier dari tidak berbeda hingga preferensi mutlak dalam area antara dua kecenderungan  $q$  dan  $p$ , dua parameter tersebut telah ditentukan.

- Kriteria Gaussian (*Gaussian Criterion*)

$$H(d) = 1 - \exp\left\{-\frac{d^2}{2\sigma^2}\right\}$$

Fungsi ini bersyarat apabila telah ditentukan nilai  $\sigma$ , dimana dapat dibuat berdasarkan distribusi normal dalam statistik. Disini preferensi pengambil

keputusan meningkat secara linier dari kondisi *indifference* ke preferensi mutlak di area antara  $q$  dan  $p$ .

Selanjutnya adalah perhitungan nilai indeks mengikuti persamaan berikut:

$$\varphi(a, b) = \sum_i^n \pi P_1(a, b): \forall a, b \in A$$

Perhitungan arah preferensi dipertimbangkan berdasarkan nilai *indeks leaving flow* ( $\Phi^+$ ), *entering flow* ( $\Phi^-$ ), dan *net flow* mengikuti persamaan:

$$\text{Leaving flow} : \Phi^+ = \frac{1}{a-1} \sum P(An - x, An - y)$$

$$\text{Entering flow} : \Phi^- = \frac{1}{a-1} \sum P(An - x, An - y)$$

$$\text{Net flow} : \Phi = \Phi^+(a) - \Phi^-(a)$$

Siswa adalah sekelompok orang dengan usia tertentu yang belajar baik secara kelompok atau perorangan. Siswa juga disebut murid atau pelajar. Ketika kita bicara mengenai siswa maka pikiran kita akan tertuju kepada siswa di lingkungan sekolah, baik sekolah dasar maupun menengah.

Diagram Alir Data (DAD) atau *Data Flow Diagram* (DFD) adalah representasi grafik yang menggambarkan aliran informasi dan transformasi informasi yang diaplikasikan sebagai data yang mengalir dari masukan (*input*) dan keluaran (*output*).

Web adalah bagian tertentu dari berbagai dokumen yang saling dihubungkan satu sama lain sehingga terbentuk jejaring web yang saling kait-mengait. Apabila diimplementasikan dalam sebuah jaringan komputer, dokumen yang berada dalam jaringan semacam itu dapat berdiam pada mesin-mesin berbeda membentuk sebuah jaring yang membentuk seluruh jaringan computer [4].

PHP adalah bahasa skrip yang dapat ditanamkan atau disisipkan ke dalam HTML. PHP banyak dipakai untuk memprogram situs web dinamis. Pada awalnya PHP merupakan kependekan dari *Personal Home Page* (Situs personal). PHP pertama kali dibuat oleh Rasmus Lerdorf pada tahun 1995. Pada waktu itu PHP masih bernama *Form Interpreted* (FI), yang wujudnya berupa sekumpulan skrip yang digunakan untuk mengolah data formulir dari web[5].

MySQL adalah sebuah perangkat lunak sistem manajemen basis data SQL atau DBMS (*Database Management System*) yang

*multi-thread* dan *multi-user* dengan sekitar 6 juta instalasi di seluruh dunia. MySQL tersedia sebagai perangkat lunak gratis dibawah lisensi GNU *General Public License (GPL)*, tetapi mereka juga menjual di bawah lisensi komersial untuk kasus-kasus dimana penggunaannya tidak cocok dengan penggunaan GPL[6].

#### IV. HASIL DAN PEMBAHASAN

Dalam menentukan kriteria admin memberikan simbol dalam menentukan kriteria.

**Tabel 1. Data Kriteria**

No	Kriteria	Simbol	Min/Max	Tipe P
1	Absensi	f1	Max	1(Usual)
2	Akademik	f2	Max	1(Usual)
3	Ekstrakurikuler	f3	Max	1(Usual)
4	Kepribadian	f3	Max	1(Usual)

Untuk menentukan bobot pada kriteria, penulis menentukan bobot berdasar studi kasus pada instansi MTS Negeri 1 Bendosari. Dimana semua kriteria mempunyai nilai bobot berdasarkan mutu atau kualitas.

**Tabel 2. Bobot setiap kriteria**

No	Kualitas	Bobot
1	Rendah dari nilai 1 sampai dengan 20	1
2	Cukup Rendah dari nilai 21 sampai dengan 40	2
3	Tinggi dari nilai 41 sampai dengan 60	3
4	Lebih Tinggi dari nilai 61 sampai dengan 80	4
5	Sangat Tinggi dari nilai 81 sampai dengan 100	5

Dalam menentukan bobot disini admin mengganti nama siswa dengan simbol-simbol seperti tabel dibawah ini:

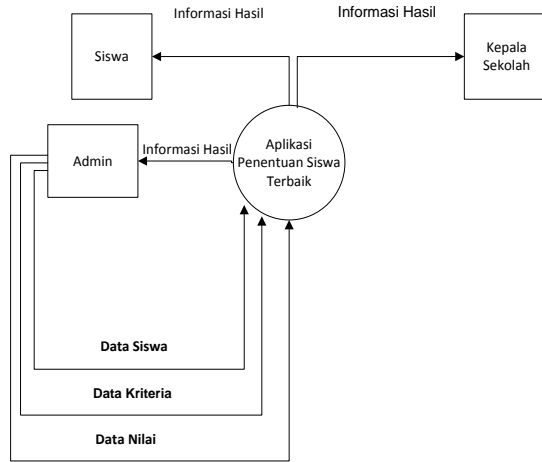
**Tabel 3. Alternatif**

No	Nama Alternative	Simbol
1	Ade Ermaning	A1
2	Ahmad Efendi	A2
3	Alex Mardiyansah	A3
4	Damar Yasino	A4
5	Diki Mei Aji Nusri	A5
6	Faizal Rahmadhan	A6
7	Indah Cempaka	A7
8	Indah Widiastuti	A8
9	Novia Mardyasari	A9

#### Perancangan Sistem

##### 1. Context Diagram

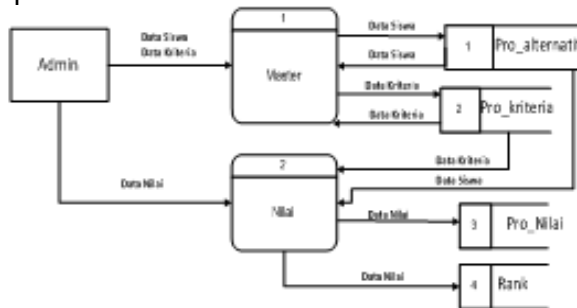
*Context Diagram* pada Sistem Pengambilan Keputusan ini menggambarkan sistem aliran program secara umum, adapun gambaran *context diagram* adalah sebagai berikut:



**Gambar 2. Context Diagram**

##### 2. Data Flow Diagram (DFD) level 0

DFD level 0 merupakan penjabaran dari *context diagram* yaitu pada prosesnya lebih diperinci.



**Gambar 3. DFD level 0**

Data diambil dari MTsN Bendosari. Data testing/ uji yang digunakan dalam perhitungan *Promethee* berjumlah 9 record yaitu:

**Tabel 4. Data Perubahan Bobot**

No	Nama Alternative	f1	f2	f3	f4
1	A1	4	3	4	4
2	A2	5	2	4	4
3	A3	3	4	3	3
4	A4	4	2	3	2
5	A5	4	3	2	3
6	A6	3	5	4	3
7	A7	5	4	5	5
8	A8	5	4	5	5

No	Nama Alternative	f1	f2	f3	f4
9	A9	4	3	5	5

Maka akan di dapat matrik perbandingan alternative pada setiap kriteria.

**Tabel 5. Perbandingan Alternatif**

Alt.	A1	A2	A3	A4	A5	A6	A7	A8	A9
A1		0,5	0,75	1	1	0,5	0	0	0,5
A2	0,5		0,75	1	0,75	0,75	0,25	0,5	0,25
A3	0,25	0,25		0,75	0,75	0,5	0,25	0,25	0,25
A4	0	0	0,25		0,5	0,25	0	0	0,25
A5	0	0,25	0,25	0,5		0,5	0	0	0,5
A6	0,5	0,25	0,5	0,75	0,5		0,25	0,5	0,25
A7	1	0,75	0,75	1	1	0,75		1	1
A8	1	0,5	0,75	1	1	0,5	0		0,75
A9	0,5	0,75	0,75	0,75	0,5	0,75	0	0,25	

**Tabel 6. Hasil Perhitungan Leaving Flow, Entry Flow, dan Net flow**

Alternatif	Leaving Flow	Entery Flow	Net Flow
A1	0,531	0,469	<b>0,062</b>
A2	0,594	0,406	<b>0,188</b>
A3	0,406	0,594	<b>-0,188</b>
A4	0,156	0,844	<b>-0,688</b>
A5	0,25	0,75	<b>-0,5</b>
A6	0,438	0,563	<b>-0,125</b>
A7	0,906	0,094	<b>0,812</b>
A8	0,531	0,313	<b>0,375</b>
A9	0,688	0,469	<b>0,062</b>

Implementasi progam berisi paparan gambar asli dari program sistem diagnosa kesuburan sperma. Langkah pertama dalam membuka halaman beranda adalah membuka web browser, kemudian pada address bar ketikan <http://localhost/pemilihansiswa-pt>, setelah ditekan enter atau klik icon panah pada browser maka akan tampil halaman beranda



**Gambar 4. Halaman Input Data**

Setelah mengisi data kriteria klik tombol simpan maka akan keluar sebuah halaman hasil perhitungan yang menampilkan hasil.



**Gambar 5. Halaman Hasil Pengujian**

Pengujian dilakukan menggunakan metode atau rumus mencari kinerja SPK untuk mengetahui tingkat akurasi dari algoritma promethee yang digunakan. Sistem dikatakan memiliki kinerja tinggi apabila output / hasil klasifikasi yang ditentukan dengan metode promethee memiliki nilai yang sama dengan pada data sampel.

**Tabel 7. Perbandingan Klasifikasi**

A	Hasil Sampel	Hasil SPK	Keterangan
A1	0,062	0,062	T
A2	0,188	0,188	T
A3	-0,188	-0,188	T
A4	-0,688	-0,688	T
A5	-0,5	-0,5	T
A6	-0,125	-0,125	T
A7	0,812	0,812	T
A8	0,375	0,375	T
A9	0,050	0,062	F

Keterangan:

T = True. Terjadi apabila hasil sistem sama dengan data sampel.

F = False. Terjadi apabila hasil sistem berbeda dengan data sampel.

Berdasarkan pengujian validitas yang telah dilakukan maka diperoleh :

Kinerja SPK =

$$\frac{\text{banyaknya hasil pengujian bernilai benar}}{\text{banyaknya data sampel}} \times 100\% = \frac{8}{9} \times 100\% = 88\%$$

Hasil pengujian menunjukkan bahwa kinerja sistem sudah baik.

## V. PENUTUP

### 5.1 Kesimpulan

Ada beberapa hal yang dapat disimpulkan dari hasil penelitian dan pembuatan sebuah program aplikasi ini yaitu :

1. Terciptanya sebuah sistem pengambilan keputusan dengan menggunakan metode Preference Ranking Organization Method For Enrichment Evaluation (PROMETHEE).
2. Penentuan siswa terbaik dengan metode promethee sudah menunjukkan hasil yang baik, terlihat dari uji fungsional dan validitas.
3. Kinerja atau akurasi sistem berdasarkan data kriteria, dan data alternatif beserta nilai alternatif dari 9 siswa yang digunakan mencapai 88%. Pengujian dilakukan dengan cara membandingkan hasil antara data kriteria, dan data alternatif beserta nilai alternatif.

## 5.2 Saran

Adapun saran yang ingin disampaikan adalah hasil alternatif keputusan dalam aplikasi pemilihan calon Siswa Terbaik ini hanya sebagai alat bantu mengambil keputusan dalam pemilihan Siswa Terbaik. Sedangkan untuk pengambilan keputusan sepenuhnya tergantung pada siswa atau pemakai aplikasi tersebut.

## DAFTAR PUSTAKA

- [1] Suryadi, K. dan Ramdhani, M.A, *Sistem Pendukung Keputusan Suatu Wacana Struktural Idealisasi dan Implementasi Konsep Pengambilan Keputusan*, PT Remaja Rosdakarya, Bandung, 2002.
- [2] Kadir, Abdul, *Konsep dan Tuntunan Praktis Basis Data*, Andi, Yogyakarta, 2003.
- [3] Kusri, M.Kom, *Konsep Dan Aplikasi Sistem Pendukung Keputusan*, Yogyakarta, 2007.
- [4] Brookshear, J.Glenn, *Computer Science an Overview*, Erlangga, Jakarta, 2003.
- [5] Aditya, Alan Nur, *Jago PHP dan MySQL*, Dunia Komputer, Bekasi, 2011.
- [6] Bunafit, Nugroho, *Aplikasi Pemrograman Web Dinamis dengan PHP dan MySQL (Studi kasus, Membuat Sistem Informasi Pengolahan Data Buku)*, Gava Media, 2004.