

EFISIENSI ROTATING BIOLOGICAL CONTACTOR DISC DATAR DAN BALING-BALING DENGAN VARIASI KECEPATAN PUTARAN PADA PENGOLAHAN LIMBAH CAIR TAHU

Efficiency Of Rotating Biological Contactor Flat And Propeller Disc With Speed Rotation Variation In Tofu Waste Water Treatment

Fauzia Rohmatul Laili¹, Liliya Dewi Susanawati^{2*}, Bambang Suharto²

¹Mahasiswa Keteknikan Pertanian, Universitas Brawijaya, Jl. Veteran, Malang 65145

²Dosen Keteknikan Pertanian, Universitas Brawijaya, Jl. Veteran, Malang 65145

*Email korespondensi : liliya_10@ub.ac.id

ABSTRAK

Penelitian ini bertujuan untuk mengetahui efisiensi antara *disk* berbentuk baling-baling dan piringan datar pada pengolahan limbah tahu dengan metode Rotating Biological Contactor. Variasikan penelitian ini yaitu bentuk disk dan kecepatan putar disk untuk menurunkan kandungan BOD, COD, dan TSS pada limbah cair tahu. Terjadi peningkatan DO dan penurunan TSS yang tinggi pada pengolahan limbah tahu dengan disk baling-baling dibandingkan dengan disk datar. Namun, penurunan BOD dan COD lebih tinggi pada disk datar dibanding baling-baling karena gerakan turbulen pada air limbah di dalam reaktor dapat melepaskan biofilm yang merupakan mikroorganisme untuk mendegradasi BOD, COD dan TSS. Kecepatan 30 rpm lebih baik dibandingkan dengan 80 rpm. Putaran yang cepat akan mengurangi efisiensi kerja biofilm. Pengolahan limbah tahu menggunakan metode *Rotating Biological Contactor* dengan media disk datar dan kecepatan 30 rpm selama 6 jam akan menghasilkan efisiensi sebesar 38,318 %.

Kata Kunci: Bentuk disk, Pengolahan Limbah Tahu, *Rotating Biological Contactor*

Abstract

The objective research is to determine the efficiency of the propeller *disc* and flat *disc* on waste water treatment with Rotating Biological Contactor method. This study varying the type of *disc* and *disc* rotational speed to reduce the content of BOD, COD, and TSS in tofu wastewater. Propeller *disc* may increase dissolved oxygen in the water compared to a flat *disc* and more reduce TSS in wastewater. However, reduction in BOD and COD is higher than the flat *disc* on the *disc* propeller because the turbulent motion from propeller in the reactor waste can release biofilm which is a microorganisms to degrade BOD, COD and TSS. Speed of 30 rpm is better than 80 rpm. Rapid rotation would reduce the biofilm efficiency. Waste treatment using *Rotating Biological Contactor* methods with flat *disc* and speed of 30 rpm for 6 hours result in an efficiency of 38.318%.

Keywords: *Disc, Rotating Biological Contactor, Tofu Waste water treatment,*

PENDAHULUAN

Limbah cair yang dihasilkan oleh industri tahu masih menjadi masalah bagi lingkungan sekitar karena sebagian besar industri tahu mengalirkan air limbahnya langsung ke badan air tanpa melalui pengolahan terlebih dahulu. Limbah cair

industri tahu memiliki kandungan bahan organik tinggi, untuk menurunkan kandungan bahan organik tersebut dapat dilakukan dengan pengolahan secara biologi yaitu dengan memanfaatkan mikroorganisme aerob. Salah satu proses pengolahan secara biologi dapat dilakukan

dengan proses *Rotating Biological Contactor* (RBC).

Rotating Biological Contactor merupakan adaptasi dari proses pengolahan air limbah dengan biakan melekat. Sistem tersebut memodifikasi pelekatan mikroorganisme dengan putaran motor *drive system* yang dapat memutar disk sehingga ada bagian yang terendam air dan ada bagian yang terpapar oksigen. Perputaran media tersebut merupakan proses aerasi. Media yang dipakai dalam menumbuhkan mikroba pada RBC yaitu berupa piring (disk) tipis berbentuk bulat yang dipasang berjajar-jajar (BPPT, 2001). Apabila media pada RBC didesain sedikit melengkung menyerupai baling-baling maka poros baling-baling yang berputar menghasilkan gerakan turbulensi yang pada akhirnya menghasilkan gelembung-gelembung halus sehingga meningkatkan kadar oksigen terlarut di reaktor RBC.

Penelitian ini bertujuan untuk mengetahui efisiensi antara disk baling-baling dan disk piringan datar dengan variasi kecepatan putaran pada pengolahan limbah tahu dengan metode *Rotating Biological Contactor*.

METODE PENELITIAN

Penelitian ini memvariasikan bentuk dan kecepatan putar disk untuk menurunkan kandungan BOD, COD dan TSS pada limbah cair tahu. Pada variasi disk digunakan dua macam bentuk yaitu disk datar dan baling-baling sedangkan pada kecepatan digunakan kecepatan 30rpm dan 80 rpm. Terdapat 4 variasi perlakuan dalam penelitian ini yaitu disk datar kecepatan 30 rpm (A30), disk datar kecepatan 80 (A80), disk baling-baling kecepatan 30 (A30) dan disk baling-baling kecepatan 80 (B80). Setiap perlakuan dilakukan 3 kali ulangan dan setiap ulangan dilakukan dalam waktu yang berbeda.

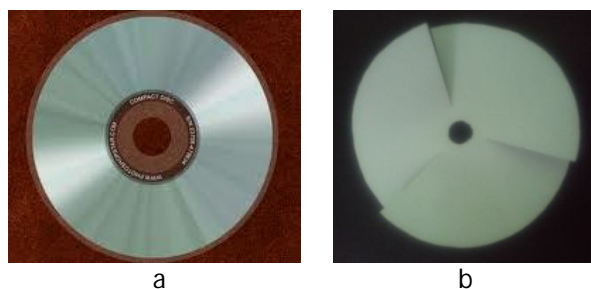
Pengambilan Sampel

Pengambilan limbah dilakukan di pabrik tahu Kendal Sari Malang pada tanggal 7 sampai 10 April 2014. Limbah diambil dari bak pengendap, dimana air limbah telah disedimentasi selama 24 jam. Proses

pengambilan limbah dilakukan dengan menggunakan gayung plastik dengan bahan PVC. Sampel yang telah didapat kemudian dimasukkan kedalam reaktor RBC sebanyak 6 L tiap reaktor. Pengambilan sampel setiap ulangan dilakukan dalam waktu yang berbeda sehingga karakteristik limbah yang didapat berbeda, dimana karakteristik limbah dipengaruhi oleh jumlah produksi tahu.

Desain Alat

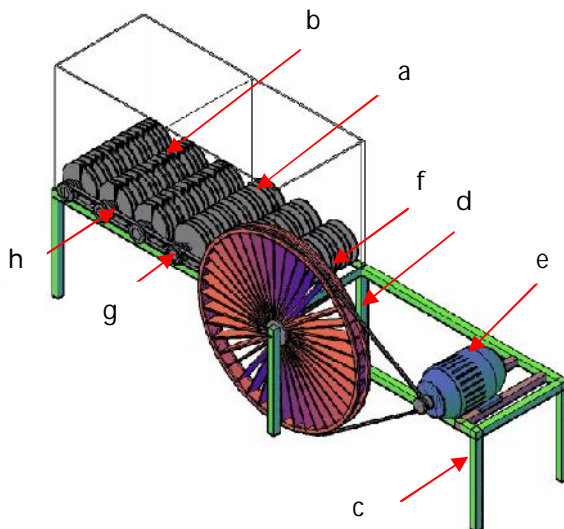
Reaktor yang digunakan terbuat dari mika yang mempunyai dimensi panjang 38 cm, lebar 30 cm dan tinggi 40 cm. Reaktor dilengkapi dengan disk yang berjumlah 48 buah. disk dirakit menjadi 3 baris sehingga masing-masing baris mempunyai 12 buah. Media dibuat menggunakan *compaq disc* (CD) dengan diameter 12 cm. Pada penelitian ini menggunakan 2 macam bentuk disk yaitu berbentuk lingkaran datar dan berbentuk baling-baling (*propeler 3 blade*). Limbah cair tahu akan tercelup 40% dari diameter disk yaitu setinggi 4.8 cm dari dasar disk. Menurut Perry, (1997) permukaan cakram RBC tercelup dalam air limbah sebesar 40%. Reaktor yang dibuat mempunyai kapasitas 6 liter. Bentuk disk dapat dilihat pada Gambar 1.



Gambar 1. Bentuk Disc (a). Disc Datar (b). Disc Baling-baling

Alat yang digunakan dalam penelitian ini terdiri dari 1 rangkaian RBC yang mempunyai 2 reaktor dengan bentuk media yang berbeda yaitu disk datar dan disk baling-baling. Untuk memutar cakram digunakan dinamo dengan kecepatan putaran 1500 rpm. Dinamo dipilih dengan kekuatan yang besar agar dapat memutar rangkaian media yang telah dirakit. Untuk mentransmisikan dinamo dengan rangkaian disk digunakan rantai yang dilengkapi dengan cakram bergerigi. Rantai dirakitkan

dengan tiap-tiap rangkaian cakram bergerigi (gir) sehingga menimbulkan putaran yang bersamaan. Untuk menurunkan putaran maka dilakukan perbandingan *pully* dan untuk mengatur putaran agar sesuai dengan yang akan digunakan maka diatur dengan *regulator variabel voltage*. Rangkaian alat penelitian dapat dilihat pada Gambar 2. Untuk mengukur kecepatan putaran dilakukan dengan menggunakan *tacho meter*.



Gambar 2. Rangkaian Alat Penelitian (a). Reaktor disk datar (b). Reaktor disk baling-baling (c). Penyangga (d). Belt (e). motor penggerak 1500 rpm (f). Pully pereduksi putaran (g). Gir (h). Rantai

Pengolahan Limbah

Limbah yang diambil dari bak sedimentasi langsung dimasukkan dalam reaktor dan diolah selama 6 jam. Setelah 6 jam maka limbah yang telah diolah akan dialirkan ke bak penampung limbah dan akan melewati penyaringan untuk memisahkan padatan dari limbah. Hasil olahan limbah diuji di Laboratorium Ilmu-Ilmu Perairan dan Laboratorium Reproduksi, Pembenihan dan Pemuliaan Ikan Fakultas Perikanan dan Ilmu Kelautan Universitas Brawijaya.

Analisis Parameter

Parameter yang diuji dalam penelitian ini, yaitu *Biological Oxygen Demand* (BOD), *Chemical Oxygen Demand* (COD), *Total Suspended Solid* (TSS), dan *Disolved Oxygen* (DO), *Power of Hydrogen* (pH) dan Suhu. Pengujian BOD dilakukan dengan metode

DO meter. Cara uji kebutuhan oksigen biokimia (BOD) sesuai SNI 6989.72:2009 yaitu sejumlah contoh uji ditambahkan ke dalam larutan pengencer jenuh oksigen yang telah ditambah larutan nutrisi dan bibit mikroba, kemudian diinkubasi dalam ruang gelap pada suhu $20^{\circ}\text{C} \pm 1^{\circ}\text{C}$ selama 5 hari. Nilai BOD dihitung berdasarkan selis konsentrasi oksigen terlarut 0 (nol) hari dan 5 (lima) hari. Pengujian COD dilakukan dengan metode *spectrophotometer*. Cara uji kebutuhan oksigen kimiawi (COD) menurut SNI 6989.2:2009 adalah senyawa organik dan anorganik, terutama organik dalam contoh uji dioksidasi oleh $\text{Cr}_2\text{O}_7^{2-}$ dalam refluks tertutup menghasilkan Cr^{3+} . Jumlah oksidan yang dibutuhkan dinyatakan dalam ekuivalen oksigen ($\text{O}_2 \text{ mgL}^{-1}$) diukur secara *spektrofotometri* sinar tampak. $\text{Cr}_2\text{O}_7^{2-}$ kuat mengabsorpsi pada panjang gelombang 420 nm dan Cr^{3+} kuat mengabsorpsi pada panjang gelombang 600 nm. Untuk nilai COD 100 mgL^{-1} sampai 900 mgL^{-1} kenaikan Cr^{3+} ditentukan pada panjang gelombang 600 nm. Pada uji contoh dengan nilai COD yang lebih tinggi, dilakukan pengenceran terlebih dahulu sebelum pengujian. Untuk nilai COD lebih kecil atau sama dengan 90 mgL^{-1} penurunan konsentrasi $\text{Cr}_2\text{O}_7^{2-}$ ditentukan pada panjang gelombang 420 nm. Pengujian TSS dilakukan dengan metode *gravimetri*. Menurut SNI 06-6989.3-2004 cara uji padatan tersuspensi total (TSS) secara *gravimetri* yaitu dengan menyaring contoh uji yang telah homogen dengan kertas saring yang telah ditimbang. Residu yang tertahan pada saringan dikeringkan sampai mencapai berat konstan pada suhu 103°C sampai dengan 105°C . Kenaikan berat saringan mewakili TSS. Analisis DO menggunakan DO Meter.

Analisis Data

Data yang didapat dari penelitian ini berupa kadar polutan dalam sampel *influen* dan *effluen*. Limbah awal (*influen*) yang didapat tiap perlakuan berbeda-beda sehingga hasil penurunan juga akan berbeda. Analisa data dilakukan setelah diketahui nilai efisiensi tiap parameter. Untuk keperluan penghitungan efisiensi dapat dihitung dengan formula yang diturunkan dengan persamaan kesetimbangan massa. (Marsono B.D., 1996). Efisiensi pengolahan (E) yaitu

influent (S_o) dikurangi dengan *effluent* (S_e) per *influent* (S_o) dalam mgL^{-1} .

$$E = \frac{S_o - S_e}{S_o} \dots\dots\dots (1)$$

Analisis data dilakukan secara deskriptif yaitu menggambarkan tentang ringkasan data-data penelitian.

Karakteristik Limbah Cair Tahu

Limbah cair industri tahu dihasilkan dari proses pencucian kedelai, perendaman kedelai dan proses pembuangan cairan. Limbah cair industri tahu ini berwarna putih keruh. Pada industri tahu, limbah cair yang dihasilkan mengandung berbagai macam polutan organik. Karakteristik sampel limbah cair tahu dapat dilihat pada Tabel 1. RBC merupakan proses sekunder sehingga perlu adanya proses primer untuk mengoptimalkan kerja RBC, sehingga pada penelitian ini menggunakan limbah cair industri tahu yang telah melalui proses sedimentasi.

Tabel 1 Hasil Uji Kandungan Limbah Cair Industri Tahu

Parameter	Satuan	Sebelum Sedimentasi	Setelah Sedimentasi	Baku Mutu
BOD	mgL^{-1}	6.08	5.13	150
COD	mgL^{-1}	2524.80	714.83	300
TSS	mgL^{-1}	1012	412	200
DO	mgL^{-1}	4.76	0.50	-
pH	-	3.94	4.03	6-9

HASIL DAN PEMBAHASAN

Kondisi Lingkungan Selama Penelitian

Suhu dan pH pada pengolahan limbah dengan metode RBC sangat berpengaruh karena akan mempengaruhi mikroorganisme pendegradasi limbah yang hidup dalam reaktor *Rotating Biological Contactor*. Suhu optimal untuk proses RBC berkisar antara 15°C - 40°C . Temperatur yang tinggi akan merusak dengan mencegah aktifitas enzim dalam sel. Peningkatan temperatur dapat menyebabkan penurunan efisiensi pengolahan. Menurut Nurhasmawati (2008), berdasarkan daerah aktivitas temperatur bagi kehidupan mikroorganisme dibagi atas tiga golongan yaitu: mikroorganisme *psikrofilik*, mikroorganisme *mesofilik* dan

mikroorganisme *termofilik*. Hasil pengamatan suhu selama penelitian pada perlakuan A30 sebesar 26.3°C ; perlakuan A80 sebesar 26.7°C ; perlakuan B30 sebesar 26.53°C dan perlakuan B80 sebesar 26.7°C . Berdasarkan hasil pengukuran tersebut maka dapat diketahui bahwa mikroorganisme yang mendominasi pada proses penguraian dalam reaktor RBC adalah mikroorganisme *mesofilik*.

Pengukuran pH penting dilakukan pada air limbah, dikarenakan limbah suasana asam dapat menyebabkan racun yang berbahaya bagi lingkungan. Parameter pH lingkungan mempengaruhi proses pengolahan biologis, kisaran pH yang baik yaitu antara 6.5-8.5. Daerah aktivitas pH bagi kehidupan mikroorganisme dibedakan atas tiga golongan yaitu mikroorganisme *asedofilik*, mikroorganisme *mesofilik* (*Neutrofilik*) dan mikroorganisme *alkalifilik*. Hasil pengukuran pH pada reaktor RBC menunjukkan nilai 4.03 – 5.21 hal tersebut menunjukkan bahwa mikroorganisme yang hidup dalam limbah tersebut merupakan mikroorganisme *asedofilik*.

Oksigen merupakan salah satu gas terlarut di perairan alami dengan kadar bervariasi yang dipengaruhi oleh suhu, salinitas, turbulensi air dan tekanan atmosfer. Oksigen terlarut diperlukan untuk kelangsungan hidup organisme di perairan, oksigen juga diperlukan dalam proses dekomposisi senyawa-senyawa organik menjadi senyawa anorganik. Hasil pengujian oksigen terlarut pada limbah menunjukkan bahwa semakin cepat putaran yang dihasilkan maka oksigen terlarut (DO) akan semakin besar. Sumber oksigen terlarut terutama berasal dari difusi oksigen yang terdapat di atmosfer. Difusi oksigen ke dalam air terjadi secara langsung pada kondisi *stagnant* (diam) atau karena agitasi (pergolakan massa air) akibat adanya gelombang atau angin.

Pada *disk* baling-baling menunjukkan DO yang lebih tinggi dibanding dengan *disk* datar. Saat menggunakan *disk* baling-baling maka menyebabkan terjadinya aliran turbulen pada air limbah sehingga memperbesar udara masuk ke air limbah. Menurut Dwi (2013), aliran turbulen mengakibatkan proses aerasi terjadi. Oksigen masuk ke dalam air ketika

permukaan air bergolak dan berasal dari proses fotosintesis.

Tabel 2. Kandungan DO pada Limbah

Variabel Perlakuan	Kandungan DO (mgL ⁻¹)		
	Awal	Akhir	Selisi
A30	1.10	1.47	0.37
B30	1.10	1.50	0.40
A80	1.38	2.19	0.81
B80	1.38	2.74	1.36

Efisiensi Parameter Uji

Efisiensi Penurunan BOD

Hasil perhitungan efisiensi BOD menunjukkan bahwa kecepatan putaran yang lebih rendah pada disk datar dapat membantu mengurangi kadar BOD dibandingkan kecepatan yang lebih tinggi. demikian juga pada disk baling-baling. Hasil perhitungan efisiensi BOD dapat dilihat pada Tabel 3.

Tabel 3. Kandungan BOD pada Limbah

Variabel Perlakuan	Kandungan BOD (mgL ⁻¹)			Efisiensi (%)
	Awal	Akhir	Selisi	
A30	5.40	3.33	2.07	38.31
B30	5.40	3.71	1.69	31.29
A80	5.57	4.03	1.54	27.74
B80	5.57	4.55	1.02	18.35

Penggunaan disk baling-baling akan mengakibatkan pengadukan/pencampuran pada air limbah. Pada proses pencampuran (*mixing*) akan menimbulkan aliran turbulensi. Pada aliran turbulen, aliran fluida bersifat *chaos* (terlihat tak beraturan) yang dicirikan dengan keberadaan pusaran-pusaran (vortek) fluida. Menurut Alit (2010), aliran yang tinggi tidak akan dapat mencegah penyisipan bakteri, tidak akan mampu menghilangkan biofilm secara keseluruhan, tetapi ketebalan biofilm akan mengalami keterbatasan.

Efisiensi Penurunan COD

Hasil uji kadar COD yang dihasilkan jauh lebih besar dibandingkan dengan kadar BOD. Hal ini sesuai dengan pendapat Metcalf & Eddy (1979), perbedaan nilai COD dengan BOD biasanya terjadi pada perairan

tercemar karena bahan organik yang mampu diuraikan secara kimia lebih besar dibandingkan penguraian secara biologi. Grafik efisiensi pada setiap perlakuan dapat dilihat pada Gambar 2.

Tabel 4. Kandungan COD pada Limbah

Variabel Perlakuan	Kandungan COD (mgL ⁻¹)			Efisiensi (%)
	Awal	Akhir	Selisi	
A30	755.94	307.18	448.76	59.36
B30	755.94	476.03	279.91	37.03
A80	970.38	596.10	374.28	38.57
B80	970.38	616.21	354.17	36.49

Perlakuan A30 mempunyai efisiensi kerja yang lebih tinggi dari pada yang lain. Hal tersebut menunjukkan putaran yang lebih lambat akan meningkatkan efisiensi penurunan COD dan pada disk datar lebih efektif dibandingkan dengan disk baling-baling. Hal tersebut dikarenakan pada media baling-baling akan menghasilkan aliran turbulen pada air limbah yang dapat mempengaruhi pembentukan mikroorganisme yang melekat pada media tersebut.

Pengolahan limbah dengan metode RBC sangat dipengaruhi oleh biofilm yang terbentuk karena biofilm itulah yang dapat mendegradasi senyawa organik maupun anorganik yang ada dalam limbah cair sehingga dapat mengurangi COD. Terjadi tegangan geser antara biofilm dan disk yang dihasilkan oleh rotasi, sehingga ketebalan biofilm meningkat sampai batas tertentu, biofilm akan mengelupas dari disk.

Tebal biofilm yang terbentuk pada permukaan media tergantung dari beban organik yang ada dalam reaktor serta kecepatan putaran. Apabila kecepatan putaran lebih besar maka transfer oksigen dari udara di dalam air limbah akan menjadi lebih besar, tetapi akan memerlukan energi yang lebih besar. Selain itu apabila kecepatan putaran terlalu cepat, pembentukan lapisan mikroorganisme pada disk RBC akan menjadi kurang optimal (BPPT, 2001). Menurut Rini *et al* (2012) apabila kecepatan putaran lebih besar, proses pembentukan lapisan mikroorganisme pada permukaan media RBC akan menjadi kurang optimal karena

waktu kontak antara biofilm dengan air limbah maupun udara kurang.

Efisiensi Penurunan TSS

Tabel 5. Kandungan TSS pada Limbah

Variabel Perlakuan	Kandungan TSS (mgL ⁻¹)			Efisiensi (%)
	Awal	Akhir	Selisih	
A30	373.33	161.67	211.66	56.69
B30	373.33	128.67	244.66	65.53
A80	570.67	306.67	264.00	46.26
B80	570.67	323.00	247.67	43.39

Pada pengujian parameter TSS, disk baling-baling dengan kecepatan 30 rpm mempunyai efisiensi yang lebih besar dibanding disk yang lain. Perlakuan dengan putaran lebih lambat dapat menurunkan TSS lebih besar karena waktu kontak antara biofilm dan air limbah akan lebih lama. Hal ini dikarenakan adanya aktivitas mikroorganisme aerob yang berfungsi sebagai pengurai dapat tumbuh dengan baik akibat proses aerasi sehingga dapat mempercepat penggumpalan endapan-endapan. Air yang keruh mengandung zat-zat tersuspensi dapat menyebabkan mikroorganisme patogen hidup dan berkembang dengan baik, bahkan adanya bahan-bahan tersuspensi tersebut dapat menyebabkan mikroorganisme lebih tahan terhadap proses desinfeksi (Thorik, 2009).

Bentuk disk baling-baling mempunyai efisiensi penurunan TSS yang lebih tinggi dibandingkan dengan disk datar. Putaran dari disk baling-baling sama halnya dengan pengadukan (agitasi). Agitasi dimaksudkan untuk memperoleh turbulensi didalam cairan. Agitasi dapat membantu pertumbuhan flok yang biasa disebut flokulasi (Suarni, 2012). Setelah terbentuk flok, maka ketika melewati penyaringan, flok-flok tersebut akan terpisah dari air limbah. Proses koagulasi dan flokulasi adalah konversi dari polutan-polutan yang tersuspensi koloid yang sangat halus di dalam air limbah menjadi gumpalan-gumpalan yang dapat diendapkan, disaring atau diapungkan (Siregar, 2005).

Pengaruh Bentuk dan Kecepatan Disk Terhadap Aerasi

Hasil dari penelitian ini menunjukkan bahwa kedua media mampu menambah oksigen terlarut pada limbah. Disk baling-baling dapat lebih banyak meningkatkan oksigen terlarut dalam air dibandingkan dengan disk datar. Namun putaran yang dihasilkan media baling-baling dapat mengakibatkan penyisipan pada biofilm sehingga tidak efektif dalam menurunkan BOD dan COD.

Kecepatan putaran mempengaruhi efektifitas biofilm. Pada penelitian ini, kecepatan 30 rpm lebih baik dibandingkan dengan 80 rpm. Menurut BPPT (2001) Kecepatan rotasi membantu dalam transfer oksigen dan nutrisi yang diperlukan untuk pertumbuhan mikroorganisme dalam biofilm. Ketebalan biofilm dan oksigen terlarut dapat dikontrol dengan menyesuaikan kecepatan rotasi cakram.

Putaran yang cepat akan mengurangi efisiensi kerja biofilm. Menurut BPPT (2001), kecepatan putaran yang terlalu cepat akan mengakibatkan pembentukan lapisan mikroorganisme pada permukaan media RBC menjadi kurang optimal. Pengelupasan lapisan biofilm dapat disebabkan karena perubahan beban hidrolis atau beban organik secara mendadak sehingga lapisan biofilm bagian dalam kurang oksigen dan suasana berubah menjadi asam karena menerima beban asam organik sehingga daya *adhesiv* dari biofilm berkurang sehingga terjadi pengelupasan.

KESIMPULAN

Variasi kecepatan putaran pada RBC mempengaruhi pembentukan biofilm dan kandungan oksigen terlarut. Penggunaan kecepatan 30 rpm lebih baik dalam menurunkan kandungan limbah cair tahu dibandingkan dengan kecepatan 80 rpm. Disk datar maupun baling-baling dapat menambah oksigen terlarut dalam limbah. Disk datar lebih baik dalam mendegradasi limbah cair tahu dibandingkan dengan disk baling-baling. Pengolahan limbah tahu menggunakan metode *Rotating Biological Contactor* dengan disk datar dan kecepatan 30 rpm selama 6 jam akan menghasilkan efisiensi sebesar 38.318 %.

DAFTAR PUSTAKA

- Alit Adi Sanjaya. 2010. *Biofilm*. <http://alitadisanjaya.blogspot.com/2010/11/biofilm.html>. Diakses tanggal 05 Mei 2014 Pukul 10.30 WIB
- Badan Pengkajian dan Penerapan Teknologi Lingkungan. 2001. *Bab 7 Pengolahan Air Limbah dengan Proses Reaktor Biologis Putar (RBC)*. [www.kelair.bppt.go.id /Publikasi/BukuUjiPerform/BAB7.pdf](http://www.kelair.bppt.go.id/Publikasi/BukuUjiPerform/BAB7.pdf). diakses tanggal 20 Oktober 2013 pukul 20.04 WIB.
- Badan Standarisasi Nasional 2004. SNI 06-6989.3-2004. Cara Uji Padatan Tersuspensi Total (Total Suspenden Solid, TSS) Secara Gravimetri.
- Badan Standarisasi Nasional 2009. SNI 6989.2:2009. Cara Uji Kebutuhan Oksigen Kimiawi (Chemical Oxygen Demand/COD) dengan Refluks Tertutup Secara Spektrofotometri.
- Badan Standarisasi Nasional 2009. SNI 6989.72:2009. Cara Uji Kebutuhan Oksigen Biokimia (Biochemical Oxygen Demand/ BOD).
- Dwi Rukma Puspayana dan Alia Danayati. 2013. *Pengolahan Limbah Cair Tahu Menggunakan Membran Nanofiltrasi Silika Aliran Ross Flow untuk Menurunkan Kadar Nitrat dan Amonium*. Jurusan Teknik Lingkungan Fakultas Teknik Sipil dan Perencanaan Institut Teknologi Sepuluh November Surabaya. Jurnal Teknik Pomits vol 2 no 2
- Marsono B D.. 1996. *Teknik Pengolahan Air Limbah Secara Biologis*. Media Informasi Alumni Teknik Lingkungan ITS. Surabaya.
- Metcalf dan Eddy. 2004. *Wastewater Engineering Treatment and Reuse 4th Edition*. McGraw-Hill. New York
- Nurhasmawaty. Pohan. 2008. *Pengolahan Limbah Cair Industri Tahu Dengan Proses Biofilter Aerobik*. Universitas Sumatera Utara
- Perry. R.H. and Green. D. 1997. *Perry's Chemical Engineer's Handbook 6th*. McGraw-Hill. New York
- Rini Wahyu Sayekti et al. 2012. *Studi Efektifitas Penurunan Kadar BOD, COD dan NH3 Pada Limbah Cair Rumah Sakit Dengan Rotating Biological Contactor*. Jurusan Teknik Pengairan Fakultas Teknik Universitas Brawijaya Malang
- Siregar. Sakti A. 2005. *Instalasi Pengolahan Air Limbah*. Kanisius. Yogyakarta
- Suarni S.Abuzar. 2012. *Mixing*. Bahan Ajar. http://ilearn.unand.ac.id/pluginfile.php/17956/mod_resource/content/1/Unit%20Operasi%202.pdf. Diakses tanggal 06 Mei 2014 pukul 11.53
- Thorik. 2008. *Hubungan antara Total Suspended Solid Dengan Turbidity dan Dissolved Oxygen*. <http://thorik.staff.uui.ac.id/2009/08/23/hubungan-antara-totalsuspended-solid-dengan-turbidity-dan-dissolved-oxygen/>. Diakses tanggal 30 April Pukul 07.35 WIB.