

Pengaruh Harga, Keamanan dan Promosi Terhadap Keputusan Pembelian Toko Online Lazada

Kelvin Prilano, Andriasan Sudarso, Fajrillah

Program Studi Manajemen, Sekolah Tinggi Ilmu Ekonomi IBBI, Medan, Indonesia
Email: ¹kelvzprilano@gmail.com, ²andriasans@gmail.com, ³fajrillahhasballah@gmail.com

Abstrak—Tujuan dari penelitian ini adalah untuk menganalisis pengaruh harga pada keputusan pembelian toko online Lazada, menganalisis efek keamanan terhadap keputusan pembelian toko online Lazada, menganalisis pengaruh promosi terhadap keputusan pembelian toko online Lazada, dan menganalisis pengaruh harga, keamanan, dan promosi pada keputusan pembelian toko online Lazada Metode penelitian ini adalah jenis penelitian kuantitatif. Sumber data penelitian ini meliputi data primer dan data sekunder. Populasi dalam penelitian ini adalah Masyarakat Lingkungan 19 di Kecamatan Tanjung Mulia, Kabupaten Medan Deli, yang berjumlah 950 orang. Teknik pengambilan sampel yang digunakan dalam penelitian ini adalah purposive sampling dan diperoleh sebanyak 125 pelanggan. Teknik analisis data yang digunakan adalah uji asumsi klasik yang meliputi uji normalitas, uji multikolinieritas, dan uji heteroskedastisitas, regresi linier berganda, pengujian hipotesis yang meliputi uji t dan uji F, serta koefisien determinasi (r^2). Hasil yang diperoleh dari hasil uji t diperoleh nilai-t dari variabel harga -2,668 lebih kecil dari nilai t tabel -1,688, t-nilai variabel keamanan 13,490 lebih besar dari nilai t tabel 1,658, dan t- nilai variabel promosi 3,428 lebih besar dari nilai t tabel 1,658. Dari hasil uji F diperoleh nilai Fhitung 94,732 lebih besar dari nilai Ftabel 2,68. Dari hasil pengujian koefisien determinasi diperoleh 69,4% dari variabel keputusan pembelian dipengaruhi oleh variabel harga, keamanan dan promosi, sedangkan sisanya 30,6% dijelaskan oleh pengaruh faktor lain atau variabel di luar model seperti citra merek, saluran distribusi, kualitas layanan, dan lain-lain yang tidak dibahas dalam penelitian ini.

Kata Kunci: Harga, Keamanan, Promosi, Keputusan Pembelian

Abstract—The purpose of this study was to analyze the effect of price on Lazada online store purchase decisions, analyze the effect of security on Lazada online store purchase decisions, analyze the effect of promotions on Lazada online store purchase decisions, and analyze the effect of price, security, and promotion on online store purchase decisions Lazada This research method is a type of quantitative research. Data sources of this study include primary data and secondary data. The population in this study was the Environmental Society 19 in Tanjung Mulia Subdistrict, Medan Deli District, totaling 950 people. The sampling technique used in this study was purposive sampling and obtained as many as 125 customers. The data analysis technique used is the classic assumption test which includes normality test, multicollinearity test, and heteroscedasticity test, multiple linear regression, hypothesis testing which includes t test and F test, and coefficient of determination (r^2). The results obtained from the t test results obtained t-value of the variable price of -2.668 smaller than the value of t table -1.658, t-value of security variable 13.490 is greater than the value of t table 1.658, and the t-value of the promotion variable 3.428 is greater than the value of t table 1.658. From the F test results obtained Fcount value of 94.732 is greater than the value of Ftabel 2.68. From the test results the coefficient of determination obtained by 69.4% of the purchase decision variable is influenced by the price, security and promotion variables, while the remaining 30.6% is explained by the influence of other factors or variables outside the model such as brand image, distribution channels, service quality, and others that are not discussed in this study.

Keywords: Price, Security, Promotion, Purchase Decision

1. PENDAHULUAN

Dengan adanya internet dalam kehidupan kita sehari-hari memberikan kita kemudahan. Pada saat belum adanya internet, saat kita ingin membeli barang harus di toko langsung dan bertatap muka dengan penjual untuk membeli barang tersebut dengan tawar menawar. Dengan hal itu dapat terjadi kesepakatan antara penjual dan pembeli sehingga disebut transaksi.

E-commerce merupakan media transaksi belanja *online* yang sangat dikenal oleh para pengguna internet di seluruh dunia. Tetapi dengan *e-commerce* terkadang membuat para pembeli menjadi sedikit ragu dengan melakukan pembelian secara *online* dibanding dengan pembelian secara langsung di tempat. Banyak resiko yang dapat ditimbulkan melalui *e-commerce* seperti penipuan, pembajakan kartu kredit, transfer dana dari rekening tertentu.

Di Indonesia, *e-commerce* sudah lagi tidak asing sebab banyak sekali toko *online* yang saling bersaing untuk menjadi toko *online* yang terbaik seperti Tokopedia, Lazada, Bukalapak, Shopee, OLX, BliBli, Zalora dan masih banyak lagi yang bisa kita kunjungi dengan mudah untuk membeli suatu barang sesuai dengan kategori yang ingin kita cari atau beli. Salah satu *online shop* yang paling populer di Indonesia adalah Lazada Indonesia.

Lazada Indonesia merupakan bagian dari lazada *group* yang menjadi tujuan belanja di Asia Tenggara. Lazada *Group* telah beroperasi di Singapura, Malaysia, Indonesia, Vietnam, Thailand, dan Filipina dengan Singapura sebagai lokasi kantor pusat mereka. Lazada *Group* sendiri merupakan salah satu anak perusahaan internet Jerman bernama Rocket Internet. Lazada tumbuh jadi perusahaan besar setelah JP Morgan, beberapa rekan lainnya ikut mempercayakan investasi pada Lazada dan perusahaan induknya, Rocket Internet.

Permasalahan harga disebabkan karena daya saing harga yang lebih murah yang berdampak pada keputusan pembelian. Konsumen dihadapkan pada berbagai pilihan situs jual beli *online* dengan konsep yang hampir sama. Harga yang relatif sama, pada akhirnya dapat memungkinkan konsumen untuk beralih dari satu situs *online shop* ke situs lainnya, terlebih lagi apabila suatu situs *online shop* tersebut menawarkan karakteristik yang lebih unggul. Berikut ini terdapat perbandingan harga Seagette Backup Plus Slim 1 TB di 6 *e-commerce*.

Tabel 1. Perbandingan harga Seagette Backup Plus Slim 1 TB di 6 e-commerce

E-Commerce	Total Harga
Shopee	Rp 939.000
Tokopedia	Rp 948.000
Bukalapak	Rp 948.000
Lazada	Rp 952.000
BliBli	Rp 974.000
Bhinneka	Rp 1.049.000

Keamanan merupakan salah satu faktor penting yang dapat mempengaruhi keputusan pembelian secara *online*. Permasalahan keamanan disebabkan karena kurangnya jaminan keamanan misalnya pada 22 Januari 2018 seorang konsumen bernama Irfan Rinaldi menumpahkan kekecewaannya karena ada order fiktif senilai 22 juta yang mengatasnamakan istrinya (Yuslianson, 2018). Pengguna lazada jadi korban order fiktif Rp 22 juta. <https://www.liputan6.com/tekno/read/3236843/kasus-order-fiktif-di-lazada-meluap-warganet-ikutanbaper>. Diakses tanggal 24 Januari 2018). Hal ini berdampak pada keputusan pembelian, karena banyak pembeli takut kejadian tersebut akan terjadi kembali.

Selain harga dan keamanan, promosi juga berperan penting terhadap keputusan pembelian. Permasalahan promosi disebabkan karena promosi penjualan yang tidak sesuai dengan yang tertera seperti pemberian bonus hadiah. Pada 17 November 2018, ada konsumen bernama Feriandy melakukan pembelian *laptop* HP pavillion 15 di Lazada dengan nomor order 227047670141467 pada promo *Flash Deals* 11 11. Di situ tertera untuk setiap pembelian *laptop* akan mendapat *free gaming mouse* (untuk tipe di gambar Logitech Hyperion Fury) yang harganya cukup lumayan, sehingga cukup menarik. Akan tetapi pada saat produk diterima, bonus tidak disertakan dalam paket barang. Setelah mengajukan komplain ke CS malah ditawarkan kupon 50 ribu untuk berbelanja kembali di Lazada. (Feriandy S. 2018. Bonus palsu lazada. <https://mediakonsumen.com/2018/11/17/surat-pembaca/bonus-palsu-lazada>. Diakses tanggal 17 November 2019)

Hal ini berdampak pada keputusan pembelian, karena produk yang diinginkan konsumen tidak mencapai minimal harga yang telah ditentukan sehingga tidak dapat mengikuti promosi diskon dan gratis ongkir. Akibatnya konsumen memutuskan untuk membeli produk yang diinginkan di toko *online* yang lain.

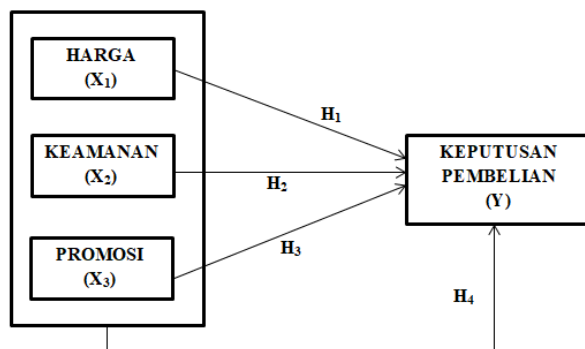
Berdasarkan pentingnya harga, keamanan, dan promosi yang mempengaruhi keputusan pembelian di Toko *Online* Lazada, maka perlu dilakukan penelitian tentang faktor-faktor tersebut untuk mempengaruhi keputusan pembelian secara *online* di Toko *Online* Lazada. Oleh karena itu, peneliti tertarik untuk melakukan penelitian tentang “Pengaruh Harga, Keamanan dan Promosi Terhadap Keputusan Pembelian Toko *Online* Lazada”.

Menurut Kotler dan Armstrong (2013:151), Harga adalah Sejumlah uang yang dibebankan atas suatu barang atau jasa atau jumlah dari nilai uang yang ditukar konsumen atas manfaat–manfaat karena memiliki atau menggunakan produk atau jasa tersebut.

Menurut Raman Arasu dan Viswanathan A. (2011), keamanan adalah dimana konsumen merasa aman dalam melakukan transaksi online.

Menurut Kotler dan Armstrong (2012:76), Promosi adalah kegiatan yang mengomunikasikan manfaat dari sebuah produk dan membujuk target konsumen untuk membeli produk tersebut.

Dari penjelasan di atas, maka dapat diungkap suatu kerangka pemikiran yang berfungsi sebagai penuntun alur pikir dan dasar penelitian ini yang dapat digambarkan sebagai berikut:



Gambar 1. Kerangka Pemikiran

Berdasarkan penelitian yang dilakukan oleh Yenny (2016), Ryan (2015) serta Rizza dan hapzi (2017) menunjukkan bahwa harga mempunyai pengaruh untuk meningkatkan keputusan pembelian seseorang. Hal ini berarti bahwa keputusan pembelian dapat dipengaruhi harga suatu produk.

H₁: Terdapat pengaruh harga terhadap keputusan pembelian Toko *Online* Lazada

Berdasarkan penelitian yang dilakukan oleh Fransiska (2017), Indra (2018) dan Sfenrianto, Wang, Dhiraj dan Riswan (2018) menunjukkan bahwa keamanan mempunyai pengaruh untuk membuat keputusan pembelian secara *online*. Hal ini berarti bahwa keputusan pembelian dapat dipengaruhi keamanan suatu toko *online*.

H₂: Terdapat pengaruh keamanan terhadap keputusan pembelian Toko *Online* Lazada

Berdasarkan penelitian yang dilakukan oleh Achmad, Zainul dan Kadarismasn (2015), Carunia dan Rani (2017) serta Baruna, Shilvana dan Hapzi (2017) menunjukkan bahwa promosi mempunyai pengaruh terhadap keputusan pembelian. Apabila promosi yang diberikan kepada pelanggan meningkat, itu akan meningkatkan keputusan pembelian.

H₃: Terdapat pengaruh promosi terhadap keputusan pembelian Toko *Online* Lazada

Harga, keamanan dan promosi merupakan faktor penting dalam meningkatkan keputusan pembelian. Berdasarkan penelitian yang dilakukan oleh Yenny (2016), Ryan (2015) serta Rizza dan hapzi (2017) menunjukkan bahwa harga mempunyai pengaruh untuk meningkatkan keputusan pembelian seseorang. Berdasarkan penelitian yang dilakukan oleh Fransiska (2017), Indra (2018) dan Sfenrianto, Wang, Dhiraj dan Riswan (2018) menunjukkan bahwa keamanan mempunyai pengaruh untuk membuat keputusan pembelian secara *online*. Berdasarkan penelitian yang dilakukan oleh Achmad, Zainul dan Kadarismasn (2015), Carunia dan Rani (2017) serta Baruna, Shilvana dan Hapzi (2017) menunjukkan bahwa promosi mempunyai pengaruh terhadap keputusan pembelian. H₄ : Terdapat pengaruh harga, keamanan dan promosi terhadap keputusan pembelian Toko *Online* Lazada

2. KERANGKA TEORI

2.1 Metode Penelitian

Metode penelitian yang akan digunakan dalam penelitian ini adalah metode penelitian kuantitatif. Penelitian kuantitatif adalah suatu pendekatan ilmiah untuk pengambilan keputusan manajerial (Render, Stair, Hanna, dan Hale, 2015). Jenis penelitian yang akan digunakan dalam penelitian ini adalah jenis penelitian kuantitatif dengan menggunakan metode survei.

2.2 Jenis Data dan Sumber Data

Data Kualitatif yaitu data yang diperoleh bukan dalam bentuk angka-angka. Data ini diperoleh dari buku, artikel jurnal, serta berasal dari wawancara dengan pimpinan perusahaan dan karyawan dalam perusahaan. Kemudian ditambah dengan data sejarah dan struktur organisasi perusahaan.

Data Kuantitatif yaitu data yang diperoleh dalam bentuk angka yang dapat diperoleh dari perhitungan kuesioner yang berhubungan dengan masalah yang dibahas dalam penelitian ini.

Data Primer yaitu data yang diperoleh langsung dari responden melalui wawancara dan pemberian kuesioner kepada responden terpilih.

Data Sekunder yaitu data yang berupa informasi yang dapat diperoleh dari perusahaan, majalah, koran, jurnal dan buku-buku yang berhubungan dengan penelitian ini.

2.3 Populasi dan Sampel

Populasi dalam penelitian adalah Masyarakat Lingkungan 19 di Kelurahan Tanjung Mulia Kecamatan Medan Deli. Jumlah populasi adalah 950 orang. Dengan memiliki kriteria yaitu masyarakat yang pernah membeli di Toko *Online* Lazada.

Hair et al (2010) merekomendasikan ukuran sampel minimal 100 sampai 200 sampel dengan 5 hingga 20 kali jumlah indikator yang diestimasi. Dalam penelitian ini terdapat 25 item pertanyaan, agar rekomendasi dari teori di atas terpenuhi, maka jumlah sampel adalah 5 kali jumlah pertanyaan atau sebanyak $5 \times 25 = 125$ responden.

2.4 Harga

Harga adalah sejumlah uang yang dibebankan atas suatu barang atau jasa atau jumlah dari nilai uang yang ditukar konsumen atas manfaat –manfaat karena memiliki atau menggunakan produk atau jasa tersebut. Menurut Kotler dan Armstrong terjemahan Sabran (2012:278), ada empat indikator yang harga yaitu:

1. Keterjangkauan harga, yaitu aspek penetapan harga yang dilakukan oleh produsen/penjual yang sesuai dengan kemampuan beli konsumen.
2. Kesesuaian harga dengan kualitas produk, yaitu aspek penetapan harga yang dilakukan oleh produsen/penjual yang sesuai dengan kualitas produk yang dapat diperoleh konsumen.
3. Daya saing harga, yaitu penawaran harga yang diberikan oleh produsen/penjual berbeda dan bersaing dengan yang diberikan oleh produsen lain, pada satu jenis produk yang sama.
4. Kesesuaian harga dengan manfaat produk, yaitu aspek penetapan harga yang dilakukan oleh produsen/penjual yang sesuai dengan manfaat yang dapat diperoleh konsumen dari produk yang dibeli.

2.5 Keamanan

Keamanan adalah dimana konsumen merasa aman dalam melakukan transaksi *online*. Menurut Raman Arasu dan Viswanathan A. (2011), indikator keamanan meliputi:

1. Jaminan keamanan adalah menjamin keadaan bebas dari bahaya. Istilah ini bisa digunakan dengan hubungan kepada kejahatan, segala bentuk kecelakaan, dan lain-lain.
2. Kerahasiaan data adalah praktik pertukaran informasi antara sekelompok orang, bisa hanya sebanyak satu orang, dan menyembunyikannya terhadap orang lain yang bukan anggota kelompok tersebut.

2.6 Promosi

Promosi adalah kegiatan yang mengomunikasikan manfaat dari sebuah produk dan membujuk target konsumen untuk membeli produk tersebut. Menurut Kotler dan Armstrong (2012:432), bauran promosi terdiri atas 5 alat-alat promosi yang dapat dijadikan indikator promosi, yaitu:

1. *Advertising* (periklanan)
Advertising (periklanan) yaitu semua bentuk presentasi dan promosi nonpersonal yang dibayar oleh sponsor untuk mempresentasikan gagasan, barang atau jasa. Periklanan dianggap sebagai manajemen citra yang bertujuan menciptakan dan memelihara cipta dan makna dalam benak konsumen. Bentuk promosi yang digunakan mencakup *broadcast, print, internet, outdoor*, dan bentuk lainnya.
2. *Sales promotion* (promosi penjualan)
Sales promotion (promosi penjualan) yaitu insentif-insentif jangka pendek untuk mendorong pembelian atau penjualan suatu produk atau jasa. Bentuk promosi yang digunakan mencakup *discounts, coupons, displays, demonstrations, contests, sweepstakes*, dan *events*.
3. *Personal selling* (penjualan perseorangan)
Personal selling (penjualan perseorangan) yaitu presentasi *personal* oleh tenaga penjualan dengan tujuan menghasilkan penjualan dan membangun hubungan dengan konsumen. Bentuk promosi yang digunakan mencakup *presentations, trade shows, dan incentive programs*.
4. *Public relations* (hubungan masyarakat)
Public relations (hubungan masyarakat) yaitu membangun hubungan yang baik dengan berbagai publik perusahaan supaya memperoleh publisitas yang menguntungkan, membangun citra perusahaan yang bagus, dan menangani atau meluruskan rumor, cerita, serta *event* yang tidak menguntungkan. Bentuk promosi yang digunakan mencakup *press releases, sponsorships, special events, dan web pages*.
5. *Direct marketing* (penjualan langsung)
Direct marketing (penjualan langsung) yaitu hubungan langsung dengan sasaran konsumen dengan tujuan untuk memperoleh tanggapan segera dan membina hubungan yang abadi dengan konsumen. Bentuk promosi yang digunakan mencakup *catalogs, telephone marketing, kiosks, internet, mobile marketing*, dan lainnya.

2.7 Keputusan Pembelian

Keputusan pembelian adalah kegiatan atau perilaku yang muncul sebagai respon terhadap objek. Menurut Thomson (2013), ada 4 indikator dalam keputusan pembelian yaitu:

1. Sesuai kebutuhan.
Pelanggan melakukan pembelian karena produk yang ditawarkan sesuai yang dibutuhkan dan mudah dalam mencari barang yang dibutuhkan.
2. Mempunyai manfaat.
Produk yang dibeli sangat berarti dan bermanfaat bagi pelanggan.
3. Ketepatan dalam membeli produk.
Harga sesuai kualitas produk dan sesuai dengan keinginan pelanggan.
4. Pembelian berulang.
Keadaan dimana konsumen merasa puas dengan transaksi sebelumnya sehingga berniat selalu melakukan transaksi di masa yang akan datang.

Pengujian-pengujian / analisis yang dilakukan dalam penelitian ini adalah uji validitas, uji reliabilitas, uji asumsi klasik (uji normalitas, uji multikolinieritas, uji heteroskedastisitas), analisis regresi linear berganda, uji F, uji t dan analisis koefisien determinasi.

3. HASIL DAN PEMBAHASAN

3.1 Deskripsi Responden

Deskripsi responden merupakan penjelasan mengenai karakteristik responden yang menjadi objek penelitian seperti mengenai jenis kelamin dan usia. Yang menjadi responden dalam penelitian ini adalah masyarakat Lingkungan 19 di Kelurahan Tanjung Mulia Kecamatan Medan Deli yang pernah membeli produk di Toko *Online* Lazada sebanyak 125 responden.

Responden Toko *Online* Lazada yang berjenis kelamin pria ada sebanyak 43 orang (34,4%) dan yang berjenis kelamin wanita ada sebanyak 82 orang (65,6%). Dengan demikian, kebanyakan pelanggan berjenis kelamin wanita

yang membeli produk di Toko *Online* Lazada seperti produk kosmetik, kecantikan, fashion, dan lainnya. Dikarenakan wanita lebih sering membeli peralatan sehari-hari yang akan digunakan daripada pria.

Responden Toko *Online* Lazada berusia kurang dari 19 tahun ada sebanyak 5 orang (4,0%), yang berusia di antara 19 tahun sampai dengan 25 tahun ada sebanyak 24 orang (19,2%), yang berusia di antara 26 tahun sampai 35 tahun yaitu sebanyak 70 orang (56,0%) dan yang berusia di atas 35 tahun ada sebanyak 26 orang (20,8%). Dengan demikian, kebanyakan produk di Toko *Online* Lazada lebih disukai oleh pelanggan yang masih berusia masih cukup muda. Dikarenakan usia masih cukup muda lebih suka berbelanja *online* daripada usia yang sudah tua.

3.2 Uji Validitas dan Reliabilitas

Uji validitas dilakukan di masyarakat Lingkungan 18 di Kelurahan Tanjung Mulia Kecamatan Medan Deli sebanyak 30 responden. Metode pengujian validitas item yang digunakan adalah dengan metode korelasi *Pearson* dengan cara melakukan korelasi antar skor butir pertanyaan dengan total skor konstruk atau variabel. Uji signifikansi dilakukan dengan membandingkan nilai r_{hitung} dengan r_{tabel} untuk *degree of freedom* (df) = $n-2$ di mana n adalah jumlah sampel. Dengan demikian, df yang digunakan adalah $30-2 = 28$ dengan α sebesar 5% maka menghasilkan nilai r_{tabel} (uji dua sisi) sebesar 0,361 dengan ketentuan jika $r_{hitung} > r_{tabel}$ maka dinyatakan valid dan jika $r_{hitung} < r_{tabel}$ maka dinyatakan tidak valid. Diketahui bahwa semua item pertanyaan dari variabel harga, keamanan, promosi, dan keputusan pembelian memiliki nilai r_{hitung} lebih besar dari r_{tabel} , sehingga dapat dikatakan semua item pertanyaan variabel ini dinyatakan valid. Berikut tabel hasil pengujian validitas untuk masing-masing variabel:

Tabel 2. Uji Validitas Variabel Harga ($n=30$)

No	Model	Nilai r _{hitung}	Nilai r _{tabel}	Ket
1	Harga ongkos kirim yang terjangkau	0,711	0,361	Valid
2	Harga administrasi yang terjangkau	0,592	0,361	Valid
3	Harga produk di toko online Lazada yang ditetapkan sesuai dengan kualitas yang ditawarkan.	0,728	0,361	Valid
4	Toko online Lazada menawarkan harga produk dan layanan lebih murah dibandingkan dengan toko online yang lain	0,850	0,361	Valid
5	Harga asuransi suatu produk yang lebih murah dibanding toko online lain	0,598	0,361	Valid
6	Harga produk di toko online Lazada sesuai dengan manfaat yang saya harapkan pada saat menggunakannya.	0,853	0,361	Valid

Tabel 3. Uji Validitas Variabel Keamanan ($n=30$)

No	Model	Nilai r _{hitung}	Nilai r _{tabel}	Ket
1	Saya merasa aman membagi informasi kartu kredit saya kepada toko online Lazada.	0,950	0,361	Valid
2	Saya yakin toko online Lazada dapat menjaga informasi pribadi saya.	0,694	0,361	Valid
3	Saya merasa toko online Lazada menawarkan keamanan online yang cukup.	0,950	0,361	Valid
4	Saya merasa toko online memberikan kompensasi jika terjadi hal yang tidak diinginkan.	0,774	0,361	Valid

Tabel 4 Uji Validitas Variabel Promosi ($n=30$)

No	Model	Nilai r _{hitung}	Nilai r _{tabel}	Ket
1	Iklan toko online Lazada yang ada di internet membuat saya tertarik untuk melakukan pemesanan di toko online Lazada.	0,680	0,361	Valid
2	Tampilan iklan toko online Lazada di TV menarik dan mudah diingat dalam memperkenalkan produk Lazada.	0,690	0,361	Valid
3	Toko online Lazada memberikan potongan harga / diskon kepada pelanggannya.	0,640	0,361	Valid
4	Toko online Lazada mengadakan promosi di hari nasional	0,621	0,361	Valid
5	Bagian pemasaran toko online Lazada sering menawarkan produk toko online Lazada secara langsung kepada saya.	0,656	0,361	Valid
6	Berita mengenai toko online Lazada dapat ditemukan di berbagai media.	0,665	0,361	Valid
7	Toko online Lazada memberikan sponsor pada suatu event	0,653	0,361	Valid
8	Saya mendapatkan penawaran produk toko online Lazada melalui telepon oleh tenaga pemasar toko online Lazada.	0,605	0,361	Valid

Tabel 5. Uji Validitas Variabel Keputusan Pembelian (n=30)

No	Model	Nilai r hitung	Nilai rtabel	Ket
1	Saya memutuskan untuk melakukan pembelian di toko online Lazada karena produk yang ditawarkan sesuai dengan kebutuhan saya.	0,960	0,361	Valid
2	Secara keseluruhan toko online Lazada sangat mudah dalam mencari barang yang dibutuhkan.	0,810	0,361	Valid
3	Saya merasa bahwa produk-produk yang ditawarkan toko online Lazada memberikan manfaat bagi pelanggannya.	0,830	0,361	Valid
4	Saya merasa harga yang sesuai kualitas produk membuat saya tertarik untuk melakukan pembelian di toko online Lazada	0,927	0,361	Valid
5	Saya senang melakukan pembelian di toko online Lazada karena produk yang ditawarkan sesuai dengan keinginan saya.	0,497	0,361	Valid
6	Saya berniat bertransaksi di toko online Lazada di masa yang akan datang karena merasa puas dengan transaksi sebelumnya.	0,566	0,361	Valid
7	Saya selalu melakukan pembelian ulang kembali di toko online Lazada.	0,945	0,361	Valid

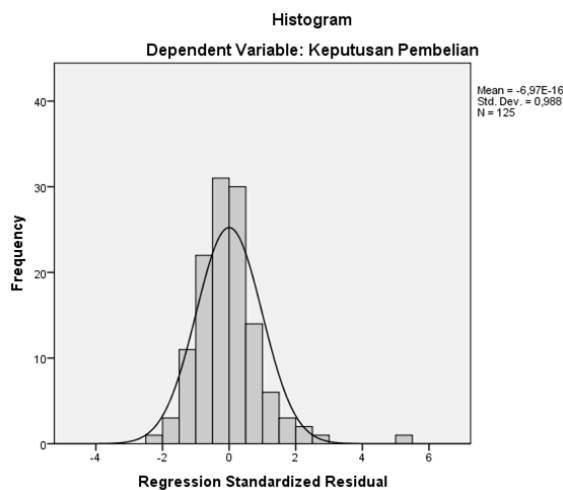
Uji reliabilitas dilakukan di masyarakat Lingkungan 18 di Kelurahan Tanjung Mulia Kecamatan Medan Deli sebanyak 30 responden. Jika reliabilitas lebih dari 0.6 berarti butir pertanyaan tersebut reliabel. Hasil pengujian realibilitas untuk masing-masing variabel adalah sebagai berikut :

1. Nilai *Cronbach's Alpha* untuk variabel harga : 0,813
2. Nilai *Cronbach's Alpha* untuk variabel keamanan : 0,864
3. Nilai *Cronbach's Alpha* untuk variabel promosi : 0,793
4. Nilai *Cronbach's Alpha* untuk variabel keputusan pembelian : 0,898

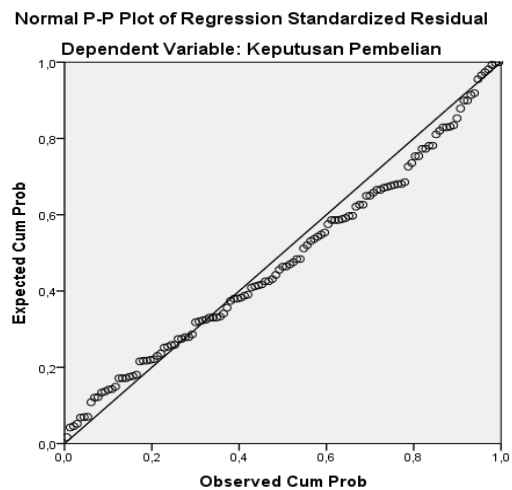
Semua variabel dalam penelitian ini dapat dikatakan reliabel karena semua variabel memiliki *Cronbach's Alpha* lebih dari 0,6.

3.3 Uji Normalitas

Hasil Uji Normalitas dengan grafik histogram menunjukkan data menyebar di sekitar garis diagonal dan mengikuti arah garis diagonal atau grafik histogramnya. Dengan *Normal P-P plot* menunjukkan bahwa data (titik) menyebar di sekitar garis diagonal dan mengikuti arah garis diagonal. Kemudian uji *Kolmogorov-Smirnov* menunjukkan nilai *Asymp. Sig (2-tailed)* untuk variabel harga adalah 0,053, variabel keamanan adalah 0,067, variabel promosi adalah 0,095, dan variabel keputusan pembelian adalah 0,118, di mana semuanya lebih besar dari 5% (*Sig F > 5%*) sehingga kesimpulan sebaran data keputusan pembelian (Y) bersifat normal.



Gambar 2. Grafik Histogram



Gambar 3. Grafik *Normal P-P Plot*

Tabel 6. uji Kolmogorov-Smirnov

		Harga	Keamanan	Promosi	Keputusan Pembelian
N		125	125	125	125
Normal Parameters ^{a,b}	Mean	14,2400	9,1200	18,8800	15,6960
	Std. Deviation	2,15302	1,67332	2,58906	2,31135
	Absolute	,120	,117	,110	,106
Most Extreme Differences	Positive	,120	,113	,106	,106
	Negative	-,114	-,117	-,110	-,088
Kolmogorov-Smirnov Z		1,346	1,303	1,235	1,189
Asymp. Sig. (2-tailed)		,053	,067	,095	,118

a. Test distribution is Normal.

b. Calculated from data.

3.4 Uji Multikolinearitas

Dalam uji multikolinearitas dilakukan dengan melihat nilai VIF kurang dari 10 dan *Tolerance* lebih dari 0.1 maka regresi bebas dari multikolinearitas. Diketahui nilai VIF variabel harga adalah sebesar 1,274, variabel keamanan adalah sebesar 1,106, dan variabel promosi adalah sebesar 1,243 yang kurang dari 10, dan nilai *Tolerance* variabel harga adalah sebesar 0,785, variabel keamanan adalah sebesar 0,905, dan variabel promosi adalah sebesar 0,805 yang lebih dari 0,1, maka dapat dinyatakan tidak terjadi persoalan multikolinieritas dengan variabel bebas lainnya.

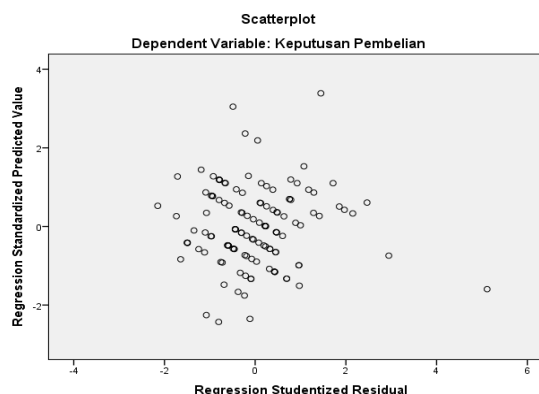
Tabel 7. Uji Multikolinearitas

Model	Coefficients ^a							
	Unstandardized Coefficients		Standardized Coefficients	t	Sig.	Collinearity Statistics		
	B	Std. Error	Beta			Tolerance	VIF	
1	(Constant)	1,333	1,020		1,307	,194		
	Harga	-,161	,060	-,150	-2,668	,009	,785	1,274
	Keamanan	,973	,072	,705	13,490	,000	,905	1,106
	Promosi	,169	,049	,190	3,428	,001	,805	1,243

a. Dependent Variable: Keputusan Pembelian

3.5 Uji Heterokedastisitas

Uji heteroskedastisitas dengan metode *Scatter Plot* terlihat titik-titik secara acak atau tidak membentuk suatu pola tertentu yang jelas secara terbesar baik di atas maupun di bawah angka 0 pada sumbu *Regeression Studentized Residual* (Y). Hasil pengujian heteroskedastisitas dengan metode *Glejser* dapat dilihat bahwa nilai signifikansi untuk variabel harga sebesar $X_1 = 0,867$, variabel keamanan sebesar $X_2 = 0,132$, dan variabel promosi sebesar $X_3 = 0,102$, di mana nilai probabilitas signifikansinya di atas tingkat kepercayaan 0,05 (5%), maka dapat disimpulkan model regresi ini tidak terjadi masalah heteroskedastisitas.



Gambar 4. Scatterplot

Tabel 8. Uji Glejser

Model	Coefficients ^a				t	Sig.
	Unstandardized Coefficients		Standardized Coefficients	Beta		
	B	Std. Error				
(Constant)	1,380	,676			2,041	,043
1 Harga	-,007	,040	-,017		-,168	,867
Keamanan	,072	,048	,142		1,516	,132
Promosi	-,054	,033	-,164		-1,645	,102

a. Dependent Variable: ABS_RES

3.6 Regresi Linear Berganda

Dari uji regresi linear berganda diperoleh persamaan regresinya adalah:

$$Y = 1,333 - 0,161X_1 + 0,973X_2 + 0,169X_3$$

Berdasarkan persamaan regresi di atas, dapat dijelaskan bahwa :

- 1,333 artinya jika harga, keamanan, dan promosi yang diteliti dianggap nol, maka keputusan pembelian pada Toko *Online* Lazada adalah sebesar 1,333.
- 0,161 artinya setiap penambahan satu-satuan variabel harga (X_1) akan menyebabkan keputusan pembelian akan berkurang sebesar 0,161 satu-satuan dengan kondisi faktor keamanan (X_2) dan faktor promosi (X_3) dianggap nol.
- 0,973 artinya setiap penambahan satu-satuan variabel keamanan (X_2) akan menyebabkan keputusan pembelian akan bertambah sebesar 0,973 satu-satuan dengan kondisi faktor harga (X_1) dan faktor promosi (X_3) dianggap nol.
- 0,169 artinya setiap penambahan satu-satuan variabel promosi (X_3) akan menyebabkan keputusan pembelian akan bertambah sebesar 0,169 satu-satuan dengan kondisi faktor harga (X_1) dan faktor keamanan (X_2) dianggap nol.

4. PEMBAHASAN

4.1 Uji t

Tabel 9. Uji t

Dependent variable Keputusan Pembelian (Y)	t	Sig
(Constant)	1,307	0,194
(X1) Harga	-2,668	0,009
(X2) Keamanan	13,490	0,000
(X3) Promosi	3,428	0,001

Uji t digunakan untuk melihat secara parsial apakah ada pengaruh yang signifikan dari variabel bebas (harga, keamanan, dan promosi) secara parsial terhadap variabel terikat (keputusan pembelian). Hasil analisis uji t yang diperoleh adalah sebagai berikut :

1. Nilai t_{hitung} untuk variabel harga adalah -2,668. Dengan derajat bebas (df) sebesar 121 ($n-k = 125$ orang responden - 4 variabel) dan taraf sig $\alpha = 5\%$ maka nilai t_{tabel} adalah sebesar -1,658. Oleh karena nilai $-t_{hitung} < -t_{tabel}$ dan nilai signifikansi $0,009 < 0,05$ maka kriterianya adalah H_1 diterima sehingga harga secara parsial berpengaruh negatif dan signifikan terhadap keputusan pembelian pada Toko *Online* Lazada.
2. Nilai t_{hitung} untuk variabel keamanan adalah 13,490. Dengan derajat bebas (df) sebesar 121 dan taraf sig $\alpha = 5\%$ maka nilai t_{tabel} adalah sebesar 1,658. Oleh karena nilai $t_{hitung} > t_{tabel}$ dan nilai signifikansi $0,000 < 0,05$ maka kriterianya adalah H_2 diterima sehingga keamanan secara parsial berpengaruh positif dan signifikan terhadap keputusan pembelian pada Toko *Online* Lazada.
3. Nilai t_{hitung} untuk variabel promosi adalah 3,428. Dengan derajat bebas (df) sebesar 121 dan taraf sig $\alpha = 5\%$ maka nilai t_{tabel} adalah sebesar 1,658. Oleh karena nilai $t_{hitung} > t_{tabel}$ dan nilai signifikansi $0,001 < 0,05$ maka kriterianya adalah H_3 diterima sehingga promosi secara parsial berpengaruh positif dan signifikan terhadap keputusan pembelian pada Toko *Online* Lazada.

4.2 Uji F

Tabel 10. Uji F

ANOVA ^a						
Model		Sum of Squares	df	Mean Square	F	Sig.
1	Regression	464,627	3	154,876	94,732	,000 ^b
	Residual	197,821	121	1,635		
	Total	662,448	124			

a. Dependent Variable: Keputusan Pembelian

b. Predictors: (Constant), Promosi, Keamanan, Harga

Uji F digunakan untuk menguji pengaruh dimensi variabel bebas (harga, keamanan, dan promosi) secara serempak terhadap variabel terikat (keputusan pembelian). Hasil uji F yaitu diketahui nilai Fhitung sebesar 94,732 dengan tingkat signifikan 0,000. Untuk tingkat keyakinan 95% pada derajat bebas 1 (df_1) = $k-1 = 4-1 = 3$ dan derajat bebas 2 (df_2) = $n-k = 125-4 = 121$, di mana n = jumlah sampel, k = jumlah variabel, maka nilai F_{tabel} pada taraf kepercayaan adalah 2,68. Oleh karena $F_{hitung} > F_{tabel}$ maka kriterianya adalah H_4 Diterima sehingga dapat dinyatakan bahwa harga, keamanan, dan promosi secara serempak berpengaruh positif dan signifikan terhadap keputusan pembelian pada Toko *Online* Lazada.

4.3 Koefisien Determinasi

Tabel 11. Koefisien Determinasi

Model Summary ^b				
Model	R	R Square	Adjusted R Square	Std. Error of the Estimate
1	,837 ^a	,701	,694	1,27863

a. Predictors: (Constant), Promosi, Keamanan, Harga

b. Dependent Variable: Keputusan Pembelian

Uji koefisien determinasi digunakan untuk mengukur seberapa jauh kemampuan model dalam menerangkan variasi variabel dependen. Hasil uji koefisien yaitu diketahui nilai *Adjusted R Square* yang diperoleh adalah 0,694, yang berarti 69,4% variabel keputusan pembelian dipengaruhi oleh variabel harga, keamanan, dan promosi, sedangkan sisanya sebesar 30,6% ($100\% - 69,4\%$) dijelaskan oleh pengaruh faktor lain atau variabel di luar model seperti citra merek, saluran distribusi, kualitas pelayanan, dan lainnya yang tidak dibahas di dalam penelitian ini.

5. KESIMPULAN

Berdasarkan hasil analisis pengaruh harga, keamanan, dan promosi terhadap keputusan pembelian pada Toko *Online* Lazada, dapat diambil beberapa kesimpulan penelitian yaitu:

1. Dari hasil uji secara parsial, diketahui bahwa harga berpengaruh negatif dan signifikan terhadap keputusan pembelian pada Toko *Online* Lazada.
2. Dari hasil uji secara parsial, diketahui bahwa keamanan berpengaruh positif dan signifikan terhadap keputusan pembelian pada Toko *Online* Lazada.
3. Dari hasil uji secara parsial, diketahui bahwa promosi berpengaruh positif dan signifikan terhadap keputusan pembelian pada Toko *Online* Lazada.
4. Dari hasil uji serempak, diketahui bahwa harga, keamanan, dan promosi secara serempak berpengaruh positif dan signifikan terhadap keputusan pembelian pada Toko *Online* Lazada. Sebesar 69,4% variabel keputusan pembelian dipengaruhi oleh variabel harga, keamanan, dan promosi, sedangkan sisanya sebesar 30,6% dijelaskan oleh pengaruh faktor lain atau variabel di luar model seperti citra merek, saluran distribusi, kualitas pelayanan, dan lainnya yang tidak dibahas di dalam penelitian ini.

DAFTAR PUSTAKA

- Achmad, J., Zainul, A., & Kadarismasn, H. (2015). Pengaruh Promosi Online Dan Persepsi Harga Terhadap Keputusan Pembelian. *Jurnal Administrasi Bisnis (JAB)*. 21(1): 1-8.
- Baruna, H.B., Shilvana, H., & Hapzi, A. (2017). The Influence Of Quality Products, Price, Promotion And Location To Product Purchase Decision On Nitchi At PT. Jaya Swarasa Agung In Central Jakarta. *Saudi Journal Of Business And Management Studies*. 2(4B): 433-445.
- Basu, S. & Hani H. (2010). *Manajemen Pemasaran: Analisa dan Perilaku Konsumen*. BPFE. Yogyakarta.

- Bekti, B.H. (2015). *Mahir Membuat Website dengan Adobe Dreamweaver CS6, CSS dan JQuery*. Yogyakarta: ANDI
- Carunia, M.F. & Rani, I. (2017). Effect Of Service Quality, Price And Promotion On Customers Purchase Decision Of Traveloka Online Airline Tickets in Jakarta, Indonesia. *International Journal Of Management Science And Business Administration*. 3(2): 42-49.
- Ferriandy, S. (2018). Bonus palsu lazada. <https://mediakonsumen.com/2018/11/17/surat-pembaca/bonus-palsu-lazada>. Diakses tanggal 17 November 2019
- Ghozali, I. (2011). *Aplikasi Analisis Multivariate Dengan Program SPSS*. Semarang: Badan Penerbit Universitas Diponegoro.
- Hair, J.F., et al. (2010). *Multivariate data analysis*. (7th edition). New Jersey : Pearson Education Inc.
- Indra, A.I. (2018). Effect Of Trust, Convinience, Security and Quality Of Service On Online Purchase Decision. *Jurnal Ekonomi*. XXIII(01): 114-122.
- Kotler & Keller. (2012). *Manajemen Pemasaran*. Edisi 12. Jakarta: Erlangga
- Kotler, P. & Gary, A. (2012). *Prinsip-Prinsip Pemasaran*. Edisi ke-12. Jilid 1. Terjemahan Bob Sabran. Jakarta: Erlangga.
- _____. (2013). *Prinsip-Prinsip Pemasaran*. Edisi ke-12. Jakarta: Erlangga.
- Mursid, M. (2014). *Manajemen Pemasaran*. Jakarta: Bumi Aksara.
- Nilasari, S. (2014). *Jago Membuat Website Gratis & Cepat Secara Otodidak*. Jakarta : Dunia Komputer.
- Priyatno, D. (2013). *Mandiri Belajar Analisis Data Dengan SPSS*. Yogyakarta: Mediakom.
- Raman, A. & Viswanathan, A. (2011). Web Services and e-Shopping Decisions: A Study on Malaysian e-Consumer. *IJCA Special Issue on: Wireless Information Networks & Business Information System*, hal. 54-60.
- Render, B., Stair Jr., R.M., & Hanna, M.E. & Hale T.S. (2015). *Quantitative Analysis for Management*. Global Edition (12th ed.). Pearson.
- Rizza, A. & Hapzi, A. (2017). The Influence Of Product Quality, Service Quality and Price To Purchase Decision Of SGM Bunda Milk. *Sch.Bull*. 3(6): 261-272.
- Rubi, M. (2018). *Analisis Pengaruh Motivasi Konsumen, Persepsi Kualitas dan Sikap Konsumen Terhadap Keputusan Pembelian Buket Bunga Pada Mahasiswa di Kota Medan*. Skripsi. Medan: STIE IBBI
- Ryan, K. (2015). Analyze The Effect Of Trust, Price, Quality and Perceived Risk Toward Consumer Purchase Behavior In Online Shops Instagram. *Jurnal Berkala Ilmiah Efisiensi*. 15(05):355-366.
- Septi, M. (2017). *Pengaruh Kepercayaan, Keamanan, Kualitas Pelayanan dan Persepsi Risiko Menggunakan E-Commerce Terhadap Keputusan Pembelian Online*. Skripsi. Universitas Negeri Yogyakarta.
- Sfenrianto, Wang, G., Dhiraj, S.K., & Riswan E.T. (2018). The Use Of Quality, Security and Trust Factors To Improve The Online Purchase Decision. *Journal Of Theoretical And Applied Information Technology*. 95(5): 1436-1445.
- Sofjan, A. (2013). *Manajemen Pemasaran*. Jakarta : Rajawali Pers.
- Sujarweni, V.W. (2014). *Metode Penelitian: Lengkap, Praktis, dan Mudah Dipahami*. Yogyakarta: Pustaka Baru Press.
- _____. (2015). *Statistik Untuk Bisnis dan Ekonomi*. Yogyakarta: Pustaka Baru Press.
- Thomson. (2013). *Analisis Pengaruh Kualitas Pelayanan Konsumen Pada Warung Ucok Durian Iskandar Muda Medan Terhadap Keputusan Pembelian*. Fakultas Ekonomi USU.
- Wong, J. (2010). *Internet Marketing for Beginners*. PT Elex Media Komputindo. Jakarta
- Yenny, Y. (2016). Pengaruh Kualitas Produk, Harga dan Kepercayaan Terhadap Keputusan Pembelian Produk Fashion Secara Online. *Jurnal Penelitian Universitas Jambi Seri Humaniora*. 18(1): 27-37.
- Yuslianson. (2018). Pengguna lazada jadi korban order fiktif Rp 22 juta. <https://www.liputan6.com/tekno/read/3236843/kasus-order-fiktif-di-lazada-meluap-warganetikutantbaper>. Diakses tanggal 24 Januari 2018.