

Rancang Bangun Sistem Pengendali Tegangan Stimulasi Elektrostimulator Otomatis Berbasis Resistansi Tubuh

Adi Prasetyo Hutomo¹, Suhariningsih², Suryani Dyah Astuti^{*1,2}

¹ Teknik Biomedik, Sekolah Pascasarjana, Universitas Airlangga, Surabaya 60286, Indonesia

² Departemen Fisika, Fakultas Sains dan Teknologi, Universitas Airlangga, Surabaya 60115, Indonesia

e-mail: ¹adiphutomo@gmail.com, ²suhariningsih@fst.unair.ac.id,
³suryanidyah@fst.unair.ac.id

Abstrak

Pada penelitian ini, dibuat desain alat elektrostimulator yang mengeluarkan bentuk gelombang spike-eksponensial monofase. Sistem kontrol elektrostimulator dilakukan dengan menggunakan dua frekuensi dan enam belas tingkat tegangan keluaran dengan batas bawah sebesar 45 Volt dan batas atas sebesar 400 Volt. Penentuan tegangan stimulasi secara otomatis dilakukan dengan pengukuran nilai resistansi tubuh. Nilai resistansi tubuh yang dijadikan umpan balik sistem bergantung dari nilai frekuensi stimulasi yang diberikan. Penentuan nilai resistansi sebagai umpan balik sistem pada tiap frekuensi ditentukan dengan membagi nilai rerata nilai ambang sakit dengan rerata nilai resistansi, sehingga diperoleh arus stimulasi pada tiap frekuensi yaitu 0.01mA pada frekuensi 4 Hz dan 0.09 mA pada frekuensi 100 Hz. Berdasarkan V_{Eff} pada tiap tingkat pada masing-masing frekuensi dan arus stimulasi pada tiap frekuensi tersebut maka dapat ditentukan nilai resistansi pada tiap tingkat pada tiap frekuensi yang akan dijadikan sebagai umpan balik sistem. Elektrostimulator ini memiliki ketepatan penentuan tegangan stimulasi dengan error pengukuran resistansi tubuh sebesar 1%. Studi yang telah dilakukan menunjukkan bahwa alat elektrostimulator yang diwujudkan memiliki akurasi yang baik dan memiliki keuntungan di nilai tegangan puncak yang tinggi dan arus efektif yang rendah, sehingga dapat dipertimbangkan karena memberikan kenyamanan dan keamanan pada peralatan terapi medis.

Kata kunci— Elektrostimulator, Elektrostimulator Otomatis, Otomatiasasi Tegangan Stimulasi

Abstract

In this study, electrical stimulator design using monophasic spike-exponential waveform is proposed. The electrical stimulation control system is done using two frequencies (4 Hz and 100 Hz) and sixteen peak voltage stage with the lower limit of 45 Volt and upper limit of 400 Volt. The decision of stimulation voltage is selected automatically by measuring the body resistance. Body resistance value which became as a system feedback is depended on given stimulation frequency. The determination is done by dividing the pain threshold mean value with body resistance mean value, thus stimulation current on each frequency is obtained (0,01 mA in frequency of 4 Hz and 0,09 in frequency of 100 Hz). Based on every VRMS stage on each stimulation frequency and current, thus it can be determined the resistance value on each stage that can be became as a system feedback. The error value of electrical stimulation determine system is about 1%. This study proved that designed accurate electrical stimulator has benefit in high V_P and low V_{Eff} , thus, it can be considered in giving comfortable and safety in medical therapy equipment.

Keywords—Electrical Stimulator, Automation Electrical Stimulator, Automation of Stimulation Voltage

1. PENDAHULUAN

Elektrostimulator merupakan suatu perangkat elektronik yang menghasilkan gelombang listrik yang memiliki bentuk gelombang, amplitudo, frekuensi dan lebar pulsa tertentu yang digunakan untuk menstimulasikan pada tubuh manusia (Peckham And Knutson, 2005; Cheryl L. Lynch And Milos R. Popovic, 2008). Amplitudo adalah nilai tegangan puncak dalam fase yang disampaikan oleh masing-masing pulsa, sedangkan lebar pulsa merupakan lama waktu stimulus per siklus, keduanya menghasilkan jumlah aliran ion untuk memicu potensial aksi yang mengontrol kekuatan kontraksi otot (Thrasher *et al.*, 2009; Sabut *et al.*, 2011). Frekuensi stimulasi merupakan faktor penting untuk mengontrol jenis kontraksi otot dan jumlah kontraksi yang diproduksi (Vromans, 2017). Berbagai parameter gelombang tersebut merupakan penentu keberhasilan terapi (Jailani and Tokhi, 2012).

Sebagai alat terapi, perangkat elektrostimulator sering digunakan untuk meningkatkan kekuatan otot (Mangold *et al.*, 2005; S. *et al.*, 2008), melancarkan sirkulasi darah (Gerrits *et al.*, 2001; Thijssen *et al.*, 2006, 2010), mengurangi sakit (nyeri) (Price and Pandyan, 2001; Koyuncu, 2010) dan pemulihan jaringan yang rusak (Itoh *et al.*, 2008; Young, Hampton and Tadej, 2011). Parameter dalam elektrostimulator adalah bentuk gelombang, amplitudo, frekuensi, lebar pulsa dan waktu terapi, masing-masing parameter dalam elektrostimulator tersebut merupakan variable yang mempengaruhi dosis energi terapi menggunakan elektrostimulator.

Bentuk gelombang monofase merupakan bentuk gelombang yang paling efektif untuk pembangkitan potensial aksi, jika dibandingkan dengan bentuk gelombang yang lain (Merrill, Bikson and Jefferys, 2005). Bentuk gelombang square monofase merupakan bentuk gelombang yang paling umum digunakan secara klinis dan memberikan hasil yang memuaskan untuk segala jenis terapi menggunakan elektrostimulator (Balakatounis, 2011; Masdar, Ibrahim and Jamil, 2012; Jie *et al.*, 2016). Namun, bentuk gelombang square monofase memiliki beberapa efek samping, seperti korosi pada elektroda yang dapat

menjadi racun (Merrill, Bikson and Jefferys, 2005), kulit terbakar, kelelahan otot, kerusakan jaringan (Martínez-Rodríguez *et al.*, 2013; Popović, 2014) dan efek samping tersebut disebabkan karena tegangan efektif yang dihasilkan tinggi. Pada bentuk gelombang square monofase, nilai tegangan efektif yang dihasilkan tidak jauh berbeda dengan tegangan puncaknya. Untuk mendapatkan efektivitas terapi yang baik menggunakan bentuk gelombang square monofase dan untuk menghindari efek samping yang dihasilkan, maka dalam penelitian ini bentuk gelombang yang digunakan adalah spike-eksponensial monofase.

Stimulasi listrik menggunakan elektrostimulator bertujuan untuk membangkitkan potensial aksi. Mekanisme pembangkitan potensial aksi sangat bergantung pada energi yang diberikan. Apabila energi yang diberikan terlalu kecil, maka energi yang diberikan tersebut tidak akan mampu menghasilkan potensial aksi yang diharapkan. Hal ini terkait dengan mekanisme pembangkitan potensial aksi yang bersifat tuntas atau gagal (*all or none*) (Guyton Arthur and Hall, 2007), yakni bila level energi yang diberikan di atas energi ambang akan dihasilkan potensial aksi secara menyeluruh, namun bila energi tersebut di bawah energi ambang maka tidak akan terjadi potensial aksi (Ganong, 2002). Untuk memastikan agar stimulasi listrik menggunakan elektrostimulator berjalan efektif, maka level energi stimulasi yang diberikan harus berada di atas energi ambang stimulasi.

Pemberian dosis energi stimulasi yang berlebihan dapat mengakibatkan ketidakamanan bagi pasien. Energi stimulasi yang berlebihan dapat mengakibatkan polarisasi di sekitar elektroda. Polarisasi yang terjadi dapat menyebabkan korosi pada elektroda, sehingga dikhawatirkan dapat meracuni tubuh pasien (Merrill, Bikson and Jefferys, 2005). Selain itu, energi stimulasi yang berlebihan juga dapat mengakibatkan kerusakan otot di sekitar daerah yang distimulasi (Clair-Auger, Collins and Dewald, 2012) atau bahkan dapat menyebabkan fibrilasi jantung (Carr and Brown, 1998).

Penelitian ini bertujuan untuk menghasilkan suatu perangkat elektrostimulator

dengan bentuk gelombang keluaran spike-eksponensial monofase yang penentuan tegangan stimulasinya dilakukan secara otomatis. Penentuan tegangan stimulasi secara otomatis tersebut ditentukan berdasarkan nilai resistansi tubuh di antara kedua elektroda. Penentuan tegangan stimulasi secara otomatis diharapkan dapat meningkatkan ketepatan tegangan stimulasi, sehingga dengan tegangan stimulasi optimal yang diberikan tersebut maka efektivitas terapi dapat ditingkatkan. Tegangan stimulasi optimal yang dimaksud adalah tegangan stimulasi yang berada di antara nilai ambang stimulasi dan nilai ambang sakit.

2.1 Bentuk Gelombang Elektrostimulator

Bentuk gelombang elektrostimulator merupakan kurva tegangan terhadap waktu. (Kawitana and Prijo, 2012) Pada umumnya gelombang yang dihasilkan elektrostimulator adalah pulsa *square* monofase dengan lebar pulsa relatif kecil. Bentuk pulsa *square* monofase memiliki keunggulan dalam hal membangkitkan potensial aksi tetapi memiliki potensi menyebabkan polarisasi yang dapat mengakibatkan korosi pada elektroda (Merrill, Bikson and Jefferys, 2005). Sebagai solusi dari permasalahan yang terjadi, pada penelitian ini digunakan bentuk gelombang spike-eksponensial monofase. Tegangan efektif elektrostimulator bergantung dari bentuk gelombang yang dihasilkan. Untuk bentuk gelombang spike-eksponensial monofase

berlaku persamaan
$$V_{\text{eff}} = \frac{V_p}{1,177} \sqrt{\frac{t_{1/2}}{T}}$$
 dengan V_{eff} adalah tegangan efektif, V_p adalah tegangan puncak, $t_{1/2}$ adalah lebar pulsa (waktu paruh) dan T adalah periode. Berdasarkan persamaan tersebut, maka bentuk pulsa spike-eksponensial monofase memiliki tegangan efektif yang jauh lebih kecil dari tegangan puncaknya. Hal ini mengakibatkan arus efektif yang dihasilkan oleh elektrostimulator menjadi kecil, sehingga dapat memenuhi standar keamanan instrumentasi medis.

2.2 Frekuensi Elektrostimulator

Frekuensi elektrosimulator adalah jumlah gelombang yang diberikan per satuan

elektro-akupunktur peranan frekuensi sedemikian penting. Hal ini berkaitan dengan tujuan perlakuan yang diberikan. Pemakaian frekuensi rendah bertujuan untuk meningkatkan energi (tonifikasi), sedangkan frekuensi tinggi untuk melemahkan (sedasi), bahkan dengan frekuensi yang lebih tinggi dapat diperoleh efek anestesi (Zhaomin, Jingsheng and Yueguang, 2002).

Pada umumnya frekuensi tinggi memberikan sensasi rasa yang lebih lembut seperti efek kesemutan, sedangkan pada frekuensi rendah memberikan sensasi rasa seperti ditekan (Sluka and Walsh, 2003).

2.2 Amplitudo Elektrostimulator

Amplitudo elektrostimulator berkaitan dengan besarnya tegangan yang dihasilkan perangkat tersebut (Kawitana and Prijo, 2012), sehingga amplitudo elektrostimulator memiliki kesamaan arti dengan tegangan puncak stimulasi. Pada umumnya stimulasi listrik dapat dihasilkan dengan cara pemberian tegangan konstan atau arus konstan (Doucet, Lam and Griffin, 2012). Seperti diketahui karena tubuh memiliki resistansi dan impedansi tertentu (Barr, 2007), maka pemberian tegangan listrik tersebut akan menimbulkan aliran arus listrik sebanding dengan tegangan dan berbanding terbalik terhadap resistansi (Kawitana and Prijo, 2012).

Besarnya amplitudo yang diberikan sangat berpengaruh terhadap efektivitas terapi, semakin tinggi yang diberikan berarti waktu tertentu yang dinyatakan dalam satuan Hz (Kawitana and Prijo, 2012). Dalam

semakin meningkat pula energi listrik yang ditransfer ke dalam tubuh pasien (Kawitana and Prijo, 2012). Namun pemberian intensitas yang berlebihan juga mengandung resiko terjadinya ionisasi pada di sekitar pemasangan elektroda (Merrill, Bikson and Jefferys, 2005), maupun kemungkinan adanya efek fibrilasi pada jantung (Carr and Brown, 1998). Jika tegangan keluaran tertinggi elektrostimulator lebih dari 40 volt, maka arus keluaran elektrostimulator tidak boleh lebih dari 1 mA (Zhaomin, Jingsheng and Yueguang, 2002). Pembatasan arus listrik keluaran dari elektrostimulator ini sesuai dengan standar keamanan alat medis secara umum, yaitu arus efektif yang dihasilkan harus berada di bawah 5 mA (Carr and Brown, 1998).

2.4 Lebar Pulsa Elektrostimulator

Lebar pulsa pada elektrostimulator merupakan variabel yang sangat penting untuk diamati. Pada bentuk pulsa monofase, lebar pulsa merupakan lama waktu ketika pulsa berada pada posisi maksimal (*high*). Sedangkan pada bentuk pulsa bifase, lebar pulsa adalah lama waktu ketika pulsa berada pada fase positif dan fase negatif.

Pemilihan lebar pulsa yang relatif kecil memudahkan analisis respon sel terhadap rangsangan karena artefak yang relatif tipis/tajam (Kawitana and Prijo, 2012). Tetapi jika terlalu kecil, energi yang diberikan tidak mampu menghasilkan potensial aksi yang diharapkan. Hal ini terkait dengan mekanisme pembangkitan potensial aksi yang bersifat tuntas atau gagal (*all or none*) (Guyton Arthur and Hall, 2007), yakni bila level energi yang diberikan di atas energi ambang akan dihasilkan potensial aksi secara menyeluruh, namun bila energi tersebut di bawah energi ambang maka tidak akan terjadi potensial aksi (Ganong, 2002). Lebar pulsa yang sempit akan memberikan rasa yang tidak menyakitkan kepada pasien (Doucet, Lam and Griffin, 2012). Akan tetapi pemberian lebar pulsa yang lebih lebar dapat memberikan kontraksi yang lebih besar (Doucet, Lam and Griffin, 2012). Lebar pulsa yang besar juga mengakibatkan resiko terjadinya kelelahan otot (Grill and Mortimer, 1996; Kesar, Chou and Binder-Macleod, 2008; Clair-Auger, Collins and Dewald, 2012).

2.5 Sistem Pengukuran Resistansi Tubuh

Rangkaian pengukur resistansi tubuh manusia yang digunakan adalah rangkaian pembagi tegangan. Rangkaian pembagi tegangan dipilih karena konstruksi rangkaianannya yang sederhana, akan tetapi memiliki kehandalan yang baik. Rangkaian pembagi tegangan secara sederhana dapat dilakukan dengan menyusun beberapa resistor (R) secara seri (Sutrisno, 1986).

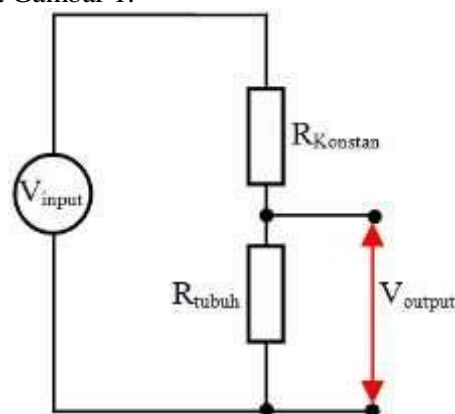
Rangkaian pembagi tegangan yang diwujudkan dalam penelitian ini tersusun atas dua buah resistor, yakni resistor konstan dan resistor tubuh manusia itu sendiri.

Tubuh dapat dianalogikan sebagai resistor karena tubuh manusia memiliki resistansi.

Pada rangkaian pembagi tegangan berlaku persamaan

$$V_{\text{output}} = \frac{R_{\text{tubuh}}}{R_{\text{konstan}} + R_{\text{tubuh}}} \times V_{\text{input}}$$

Rangkaian pembagi tegangan yang diwujudkan dalam penelitian ini menggunakan sumber arus DC, sehingga tegangan yang digunakan tidak boleh terlalu besar dan pengukuran resistansi tubuh manusia harus dilakukan dalam waktu sesingkat mungkin agar tidak terjadi polarisasi di sekitar elektroda. Rangkaian pembagi tegangan yang digunakan untuk membaca resistansi tubuh akan ditunjukkan pada Gambar 1.



Gambar 1. Rangkaian pembagi tegangan

3. METODE PENELITIAN

3.1 Diagram Blok

Sistem kerja elektrostimulator ini diawali dengan mengatur nilai frekuensi stimulasi dan kemudian mengukur resistansi tubuh diantara kedua elektroda. Nilai resistansi tubuh terukur akan digunakan sebagai informasi untuk mengatur tingkat tegangan stimulasi, sehingga sistem akan menentukan tegangan stimulasi secara otomatis. Perbedaan nilai frekuensi stimulasi mengakibatkan perbedaan nilai resistansi yang digunakan sebagai umpan balik, sehingga perlu dilakukan pengaturan frekuensi terlebih dahulu. Pengukuran nilai resistansi dilakukan dengan mengukur tegangan keluaran rangkaian pembagi tegangan dengan menggunakan pin A0 pada Arduino Uno dan kemudian melakukan konversi nilai tegangan keluaran menjadi nilai resistansi tubuh dengan menggunakan

$$R_{\text{tubuh}} = \frac{V_{\text{output}}}{V_{\text{input}}} \times (R_{\text{konstan}} + R_{\text{tubuh}})$$

persamaan $\frac{1}{2} = \frac{1}{2}$ (V

=====

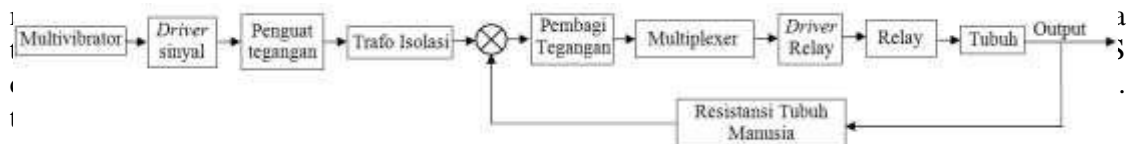
-Nilai

=====

resistor konstan ($R_{konstan}$) yang digunakan adalah $1\text{ M}\Omega$ dan nilai tegangan input (V_{input}) yang digunakan adalah 5 VDC .

Pada sistem ini, bentuk gelombang spike-eksponensial diawali dari sinyal persegi yang dihasilkan oleh osilator NE555. Pengaturan lebar pulsa dan frekuensi diatur dengan merubah kombinasi resistor dan kapasitor pada rangkaian osilator NE555. Keluaran osilator ini dihubungkan dengan driver sinyal yang digunakan untuk

sebagai isolator sinyal DC. Output transformator akan dikendalikan oleh pengontrol tegangan. Arduino UNO digunakan untuk mengontrol kenaikan tegangan yang meningkat setiap satu detik. Setelah tegangan stimulasi sesuai dengan kebutuhan terapi, maka pin 5 Arduino Uno akan berlogika *high* dan akan mengunci tegangan stimulasi kemudian proses terapi dimulai. Penentuan tegangan stimulasi ditentukan berdasarkan hasil pengukuran



Gambar 2. Diagram blok rangkaian

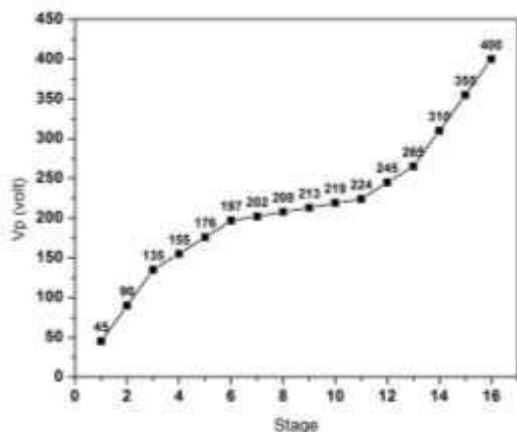
3.2 Desain Instrumentasi

Untuk menghasilkan amplitudo pada bentuk gelombang spike-eksponensial monofase sesuai dengan yang diinginkan, maka perlu dilakukan pengaturan lebar pulsa pada sinyal persegi. Dalam desain ini, amplitudo yang diinginkan adalah 400 volt , sehingga setiap frekuensi memiliki lebar pulsa yang berbeda. Pengatur tegangan elektrostimulator dikendalikan oleh multiplexer 4-bit, sehingga diperoleh 16 tingkat tegangan keluaran dengan batas bawah 45 Volt dan batas atas adalah 400 Volt . Grafik peningkatan tegangan pada sistem ini ditunjukkan pada Gambar 3.

gelombang, amplitudo (V_p), frekuensi (f) dan waktu paruh ($t_{1/2}$). Pengukuran nilai ambang stimulasi dan nilai ambang sakit dilakukan dengan mencatat tegangan efektif ketika naracoba merasakan stimulasi dan merasakan sakit ketika diberi stimulasi listrik. Sedangkan pengukuran resistansi tubuh diantara kedua elektroda dilakukan dengan alat ukur resistansi hasil rancangan sistem.

4 HASIL DAN PEMBAHASAN

Sistem elektrostimulator berawal dari sinyal persegi yang dihasilkan oleh osilator NE555, sehingga dapat diatur frekuensi maupun lebar pulsanya. Pengaturan lebar pulsa pada tiap frekuensi dilakukan agar dihasilkan tegangan puncak spike eksponensial sebesar 400 volt . Hal ini dilakukan agar tegangan puncak (V_p) pada tiap tingkatan pengatur tegangan pada masing-masing frekuensi memiliki nilai yang sama. Pengaturan lebar pulsa pada osilator NE555 dilakukan dengan mengatur nilai resistor dan kapasitor pada rangkaian osilator. Pada frekuensi 4 Hz , nilai resistor (R_A) adalah $15\text{ k}\Omega$ dan kapasitor $22\text{ }\mu\text{F}$ dan pada frekuensi 100 Hz , nilai resistor (R_A) adalah $13\text{ k}\Omega$ dan kapasitor $1\text{ }\mu\text{F}$. Sedangkan nilai resistor (R_B) untuk kedua frekuensi adalah $680\text{ k}\Omega$. Gambar rangkaian osilator NE555 terdapat pada skema rangkaian elektrostimulator yang menghasilkan bentuk

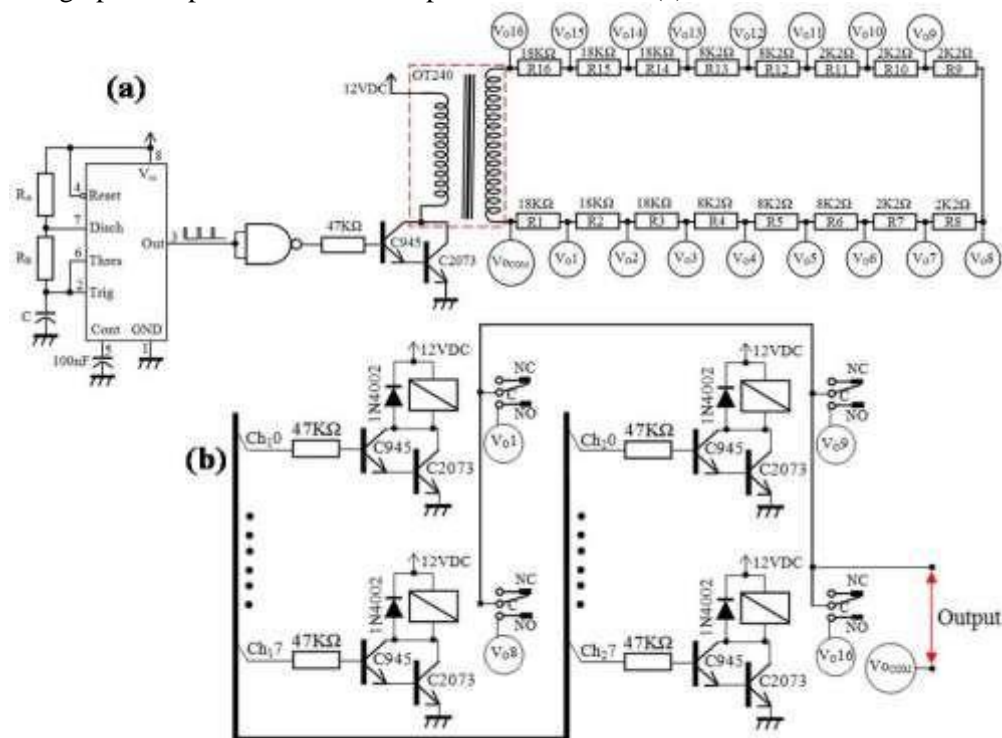


Gambar 3. Kenaikan tegangan stimulasi (V_p) pada tiap tingkat

3.3 Pengambilan Data

Semua parameter sinyal diukur menggunakan osiloskop (Atten® Instruments AT 7340 40MHz), termasuk bentuk

gelombang spike-eksponensial monofase pada Gambar 4.(a).



Gambar 4. (a). Skema rangkaian elektrostimulator yang menghasilkan bentuk gelombang spike-eksponensial monofase. (b) Rangkaian driver relay elektrostimulator

Keluaran dari osilator NE555 memiliki lebar pulsa *high* yang lebih dominan, sehingga dibutuhkan gerbang logika NAND untuk membalik polaritas sinyal. Resistor 47 kΩ berfungsi agar arus yang ditarik dari keluaran gerbang logika NAND kecil, sehingga ketahanan dan stabilitasnya dapat dijamin. Hal ini dapat dilakukan karena penguat arus dengan transistor yang disusun secara darlington tidak membutuhkan arus yang besar pada basis transistor. Dua buah transistor NPN yang disusun secara darlington akan mengendalikan rangkaian penguat tegangan berupa transformator OT240. Agar transformator OT 240 dapat menguatkan tegangan, maka transformator akan difungsikan sebagai transformator *step up*. Selain itu, tranformator OT240 juga berfungsi sebagai rangkaian isolasi sinyal DC, sehingga keamanan terapi dapat dijamin karena sinyal DC dapat menyebabkan polarisasi pada tubuh. Tegangan keluaran transformator ini berbentuk sinyal spike-eksponensial monofase, dengan lebar pulsa sangat sempit tetapi memiliki tinggi pulsa yang sangat tinggi. Pada keluaran OT240 dipasang 16 resistor yang disusun secara seri yang berfungsi sebagai pembagi tegangan, dimana tiap tegangan keluarannya akan

dihubungkan dengan relay yang ditunjukkan pada Gambar 4.(b).

Multiplexer digunakan untuk mengendalikan driver relay, sehingga dapat ditentukan relay mana saja yang akan aktif. Multiplexer yang digunakan adalah IC CD4051 yang merupakan IC multiplexer 3-bit, sehingga dapat digunakan untuk mengendalikan 8 keadaan. Dua buah IC CD4051 akan dimodifikasi agar dapat difungsikan sebagai multiplexer 4-bit, sehingga dapat mengendalikan 16 keadaan. Agar IC CD4051 dapat berfungsi sebagai multiplexer 4 bit maka perlu dilakukan pengaturan level tegangan (*high* dan *low*) pada pin inhibit (INH), pin A, pin B dan pin C pada IC CD4051. Tabel kebenaran dua buah IC CD4051 agar dapat berfungsi sebagai multiplexer 4 bit akan disajikan pada Tabel 1.

Tabel 1. Tabel kebenaran IC CD4051 4-bit
Input States "ON"

INH	A	B	C	Channel (s)	Level Tegangan
0	0	0	0	Ch ₁ 0	1
0	0	0	1	Ch ₁ 1	2
0	0	1	0	Ch ₁ 2	3
0	0	1	1	Ch ₁ 3	4
0	1	0	0	Ch ₁ 4	5

0	1	0	1	Ch ₁ 5	6
0	1	1	0	Ch ₁ 6	7
0	1	1	1	Ch ₁ 7	8
1	0	0	0	Ch ₂ 0	9
1	0	0	1	Ch ₂ 1	10
1	0	1	0	Ch ₂ 2	11
1	0	1	1	Ch ₂ 3	12
1	1	0	0	Ch ₂ 4	13
1	1	0	1	Ch ₂ 5	14
1	1	1	0	Ch ₂ 6	15
1	1	1	1	Ch ₂ 7	16

Keterangan: Ch₁0 – Ch₁7 adalah keluaran dari IC CD4051 (1) dan Ch₂0 – Ch₂7 adalah keluaran dari IC CD4051 (2).

Sistem pengaturan tegangan yang diwujudkan dikondisikan secara berjenjang, sehingga saat memberikan stimulasi akan dimulai dari kondisi terendah yaitu 45 Volt ke kondisi yang lebih tinggi tegangan stimulasinya dan tegangan tertinggi bernilai 400 Volt. Hal ini dilakukan agar tegangan stimulasi dapat disesuaikan dengan

terapi menggunakan stimulator tidak merasa kaget atau bahkan merasa kesakitan, sehingga diperoleh keamanan dan kenyamanan pada saat melakukan terapi. Pengaturan kenaikan tegangan pada tiap jenjang dapat dilihat pada Gambar 3.

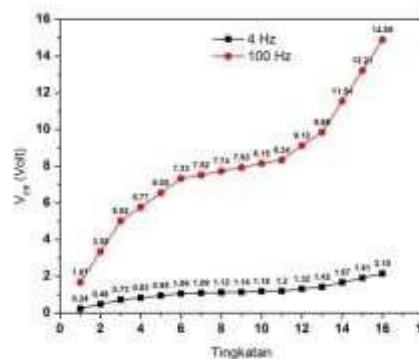
Grafik kenaikan tegangan pada tiap tingkat pada Gambar 2 merupakan tegangan puncak

Untuk mengetahui arus efektif yang mengalir ke tubuh, maka terlebih dulu perlu diketahui tegangan efektifnya. Pada bentuk gelombang spike-eksponensial monofase tegangan efektifnya dapat diketahui dengan

$$V_{\text{eff}} = \frac{V_p}{1,177} \sqrt{\frac{t_{1/2}}{T}}$$

dengan V_{eff} adalah tegangan efektif, V_p adalah tegangan puncak, $t_{1/2}$ adalah lebar pulsa (waktu paruh) dan T adalah periode. Berdasarkan pengukuran menggunakan osiloskop, telah diketahui bahwa $t_{1/2}$ gelombang spike-eksponensial monofase pada tiap frekuensi adalah sebesar 10 μ s. Lebar pulsa dengan $t_{1/2} = 10\mu$ s diharapkan dapat mengurangi rasa sakit (Doucet, Lam and Griffin, 2012) dan resiko terjadinya kelelahan otot (Kesar, Chou and Binder-Macleod, 2008; Clair-Auger, Collins and Dewald, 2012). Lebar pulsa 10 μ s – 50 μ s

menghasilkan torsi maksimum yang dapat menyebabkan kontraksi otot (Grill and Mortimer, 1996; Doucet, Lam and Griffin, 2012). Konversi tegangan puncak pada Gambar 2 menjadi tegangan efektif akan disajikan pada Gambar 5.



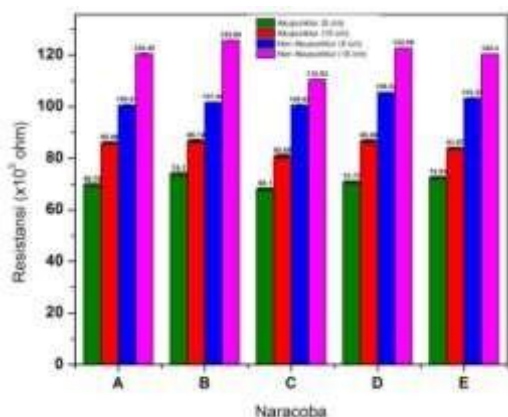
Gambar 5. Grafik tegangan efektif pada tiap tingkat pada tiap frekuensi

Setelah didapatkan elektrostimulator yang dapat diketahui nilai tegangan efektifnya, maka

pengukuran resistansi tubuh manusia di antara kedua elektroda. Pengukuran resistansi dilakukan pada meridian akupunktur dan non akupunktur dengan variasi variasi jarak yaitu 5 dan 10 cm. Pengukuran dilakukan terhadap naracoba dengan pengulangan pada tiap variasi sebanyak 5 kali. Pengukuran pada meridian akupunktur dilakukan pada

1966). Pada meridian akupunktur, titik acuan yang digunakan adalah titik BL48. Pengukuran pada non akupunktur terletak di sebelah kanan titik akupunktur dengan jarak antara meridian akupunktur dan non akupunktur adalah 5 cm. Untuk variasi jarak telah terbukti mampu mempengaruhi pengerutan serat otot dan dapat

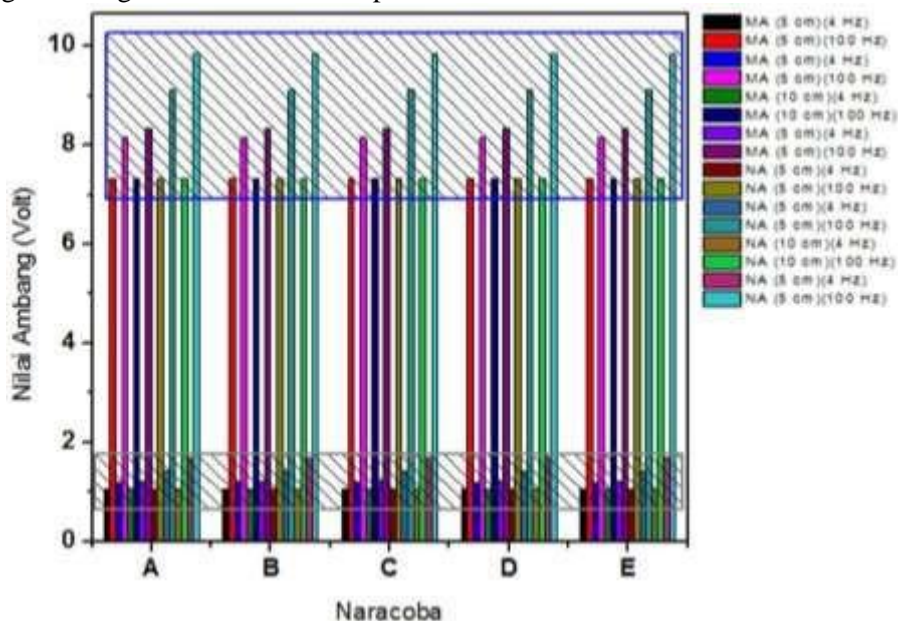
5 dan 10 cm dilakukan dengan menarik garis lurus ke atas dari titik acuan, sesuai dengan jarak yang diinginkan. Hasil pengukuran resistansi tubuh manusia akan ditampilkan pada Gambar 6.



Gambar 6. Pengukuran resistansi tubuh manusia di antara kedua elektroda dengan variasi jarak 5 cm dan 10 cm yang dilakukan pada meridian akupunktur dan non akupunktur. Pengukuran resistansi tubuh diantara kedua elektroda pada Gambar 6 memiliki error pengukuran sebesar 1%. Hasil pengukuran pada Gambar 6 menunjukkan bahwa besarnya jarak diantara ke dua elektroda linear terhadap besarnya resistansi tubuh manusia. Hal ini sesuai dengan rumus persamaan resistansi suatu material yaitu $R = \rho \frac{\ell}{A}$, sehingga semakin besar panjang (ℓ) maka nilai resistansinya akan semakin besar (MILAAN., 1943; Barr, 2007). Selain itu, berdasarkan hasil pada Gambar 5 tersebut juga menunjukkan bahwa nilai resistansi pada meridian akupunktur lebih rendah dibandingkan dengan nilai resistansi pada

daerah non meridian akupunktur. Hal ini sesuai dengan kaidah akupunktur bahwa meridian akupunktur memiliki sifat resistansi yang kecil (Saputra and Idayanti, 2002).

Setelah dilakukan pengukuran resistansi tubuh diantara kedua elektroda, maka langkah selanjutnya adalah pengukuran nilai ambang stimulasi dan nilai ambang sakit. Pengukuran nilai ambang stimulasi dan nilai ambang sakit bertujuan untuk menentukan tegangan stimulasi optimal. Tegangan stimulasi optimal yang dimaksud adalah tegangan stimulasi yang berada diantara nilai ambang stimulasi dan nilai ambang sakit. Nilai ambang stimulasi adalah arus stimulasi terkecil yang diberikan ke tubuh, sehingga tubuh merasakan sensasi stimulasi. Sedangkan nilai ambang sakit adalah arus stimulasi yang diberikan ke tubuh hingga merasa tidak nyaman (sakit). Pengukuran nilai ambang stimulasi dan nilai ambang sakit dilakukan kepada lima naracoba pada titik stimulasi meridian akupunktur dan non akupunktur dan dengan variasi jarak 5 cm dan 10 cm. Pada masing-masing variasi pengukuran, pengulangan pengukuran dilakukan sebanyak 5 kali. Data hasil pengukuran nilai ambang stimulasi dan nilai ambang sakit akan disajikan pada Gambar 7.



Gambar 7. Data hasil pengukuran nilai ambang sakit dan nilai ambang stimulasi. Diagram batang yang tersisir dan berada di dalam garis berwarna abu-abu adalah nilai ambang stimulasi. Sedangkan diagram batang yang tersisir dan berada di dalam garis berwarna biru adalah nilai ambang sakit.

Berdasarkan data pada Gambar 7, nampak bahwa nilai ambang stimulasi pada meridian akupunktur dan non akupunktur menunjukkan nilai yang sama. Bahkan pada variasi jarak 5 cm maupun 10 cm juga menunjukkan nilai yang sama. Perbedaan nilai ambang stimulasi hanya terjadi pada variasi frekuensi stimulasi. Nilai ambang stimulasi pada frekuensi 4 Hz adalah sebesar 1.06 volt dan pada frekuensi 100 Hz adalah sebesar 7.33 volt. Hal ini disebabkan oleh pengaturan kenaikan tingkat tegangan pada sistem yang telah diwujudkan terbatas hanya sampai dengan 16 tingkatan, sehingga dimungkinkan nilai ambang stimulasi terdapat di antara 0.95 (tingkat ke 5) dan 1.06 volt (tingkat ke 6) pada frekuensi 4 Hz dan 6.55 volt (tingkat ke 5) dan 7.33 volt (tingkat ke 6) pada frekuensi 100 Hz. Peningkatan tegangan pada tingkat 5 ke 6 terlalu banyak karena pada tingkat tersebut belum masuk di dalam rentang kenaikan tegangan yang kenaikan tegangannya diperhalus.

Pengaturan kenaikan tegangan pada tiap tingkatan disesuaikan dengan daerah kritis stimulasi. Daerah kritis stimulasi adalah daerah antara nilai ambang stimulasi dengan nilai ambang stimulasi, sehingga diharapkan dapat diperoleh ketepatan penentuan nilai ambang sakit. Sedangkan nilai ambang stimulasi adalah arus minimum yang masuk ke dalam tubuh hingga tubuh dapat merasakan sensasi stimulasi, sehingga pergeseran nilai ambang stimulasi yang didapatkan tidak berdampak pada berkurangnya kehandalan sistem.

Pengukuran nilai ambang sakit pada frekuensi 4 Hz pada meridian akupunktur dengan variasi jarak 5 cm adalah sebesar 1.18 volt dan pada variasi jarak 10 cm adalah sebesar 1.20 volt. Sedangkan pada non akupunktur dengan jarak 5 cm adalah sebesar 1.42 volt dan pada jarak 10 cm adalah sebesar 1.67 volt. Pengukuran nilai ambang sakit pada frekuensi 100 Hz pada meridian akupunktur dengan variasi jarak 5 cm adalah sebesar 8.15 volt dan pada variasi jarak 10 cm adalah sebesar 8.34 volt. Sedangkan pada non akupunktur pada jarak 5 cm adalah sebesar 9.12 volt dan pada jarak 10 cm adalah sebesar 9.86 volt. Hal ini menunjukkan bahwa variasi bagian tubuh yang diberi stimulasi listrik yaitu pada meridian akupunktur dan non akupunktur

serta variasi jarak mengakibatkan perbedaan nilai ambang sakit.

Pengukuran nilai ambang sakit menunjukkan bahwa meridian akupunktur memiliki nilai ambang sakit yang lebih rendah dibandingkan dengan daerah stimulasi non akupunktur. Hal ini disebabkan meridian akupunktur memiliki resistansi yang lebih kecil dibandingkan dengan daerah stimulasi non akupunktur (Saputra and Idayanti, 2002), sehingga pada tegangan stimulasi yang sama akan memberikan arus stimulasi yang lebih tinggi pada meridian akupunktur. Sedangkan pengukuran nilai ambang sakit pada variasi jarak menunjukkan bahwa semakin panjang jarak akan memperbesar nilai ambang stimulasi. Hal ini karena penambahan jarak antara kedua elektroda mengakibatkan penambahan nilai resistansi dan semakin besar nilai resistansi menyebabkan nilai arus stimulasi menjadi semakin kecil. Gambar 7 juga menunjukkan bahwa nilai stimulasi dan nilai ambang sakit pada frekuensi 4 Hz lebih rendah dibandingkan dengan frekuensi 100 Hz. Hal ini karena pada frekuensi tinggi memberikan sensasi rasa yang lebih lembut seperti efek kesemutan, sedangkan pada frekuensi rendah memberi sensasi rasa seperti ditekan (Sluka and Walsh, 2003).

Berdasarkan data pengukuran resistansi pada Gambar 6, nilai resistansi terkecil yang terukur adalah 68.10 k Ω dan pada pengukuran nilai ambang sakit pada Gambar 8, nilai ambang sakit tertinggi yang terukur adalah 9.86 Volt. Apabila diasumsikan nilai resistansi tubuh terendah dan nilai ambang sakit tertinggi yang digunakan, maka dapat diketahui arus stimulasi yang dihasilkan adalah 0.15 mA. Arus stimulasi tersebut yang masih jauh di bawah batas aman keamanan alat medis, yaitu sebesar 5 mA (Carr and Brown, 1998). Hal ini membuktikan bahwa sistem yang telah diwujudkan aman, tidak berbahaya, sesuai standar keamanan alat medis dan layak untuk digunakan sebagai alat terapi kesehatan.

Data hasil pengukuran dari nilai resistansi (Gambar 6), pengukuran nilai ambang stimulasi dan nilai ambang sakit (Gambar 7) akan digunakan untuk menentukan arus maksimum stimulasi. Arus stimulasi maksimum diperoleh dengan membagi rerata nilai tegangan stimulasi pada nilai

ambang sakit dengan rerata resistansi tubuh resistansi tubuh diantara kedua elektroda diantara kedua elektroda. Rerata nilai akan disajikan pada Tabel 2.

Tabel 2. Rerata nilai resistansi tubuh diantara kedua elektroda

Variasi Titik Stimulasi		Resistansi Tubuh (kΩ)				Rerata (kΩ)	
Akupunktur	5 cm	69.79	74.10	68.10	70.77	72.53	71.06
	10 cm	85.98	86.74	80.85	86.69	83.87	84.83
Non Akupunktur	5cm	100.61	101.66	100.62	105.54	103.29	102.34

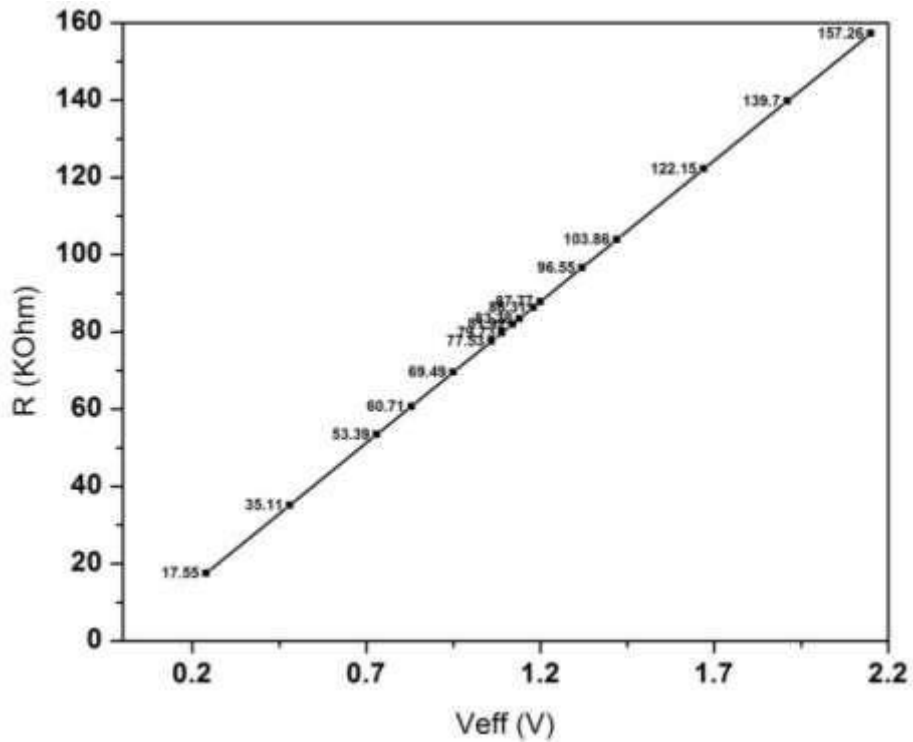
Untuk menjamin keamanan sistem dan agar stimulasi yang diberikan tidak menyebabkan ketidaknyamanan atau agar tidak menyebabkan sakit, maka nilai tegangan stimulasi yang akan dicari reratanya adalah tegangan stimulasi satu tingkat di bawah nilai ambang sakit. Nilai tegangan stimulasi satu tingkat di bawah nilai ambang sakit ditunjukkan pada Tabel 3.

Tabel 3. Nilai tegangan stimulasi satu tingkat di bawah ambang sakit

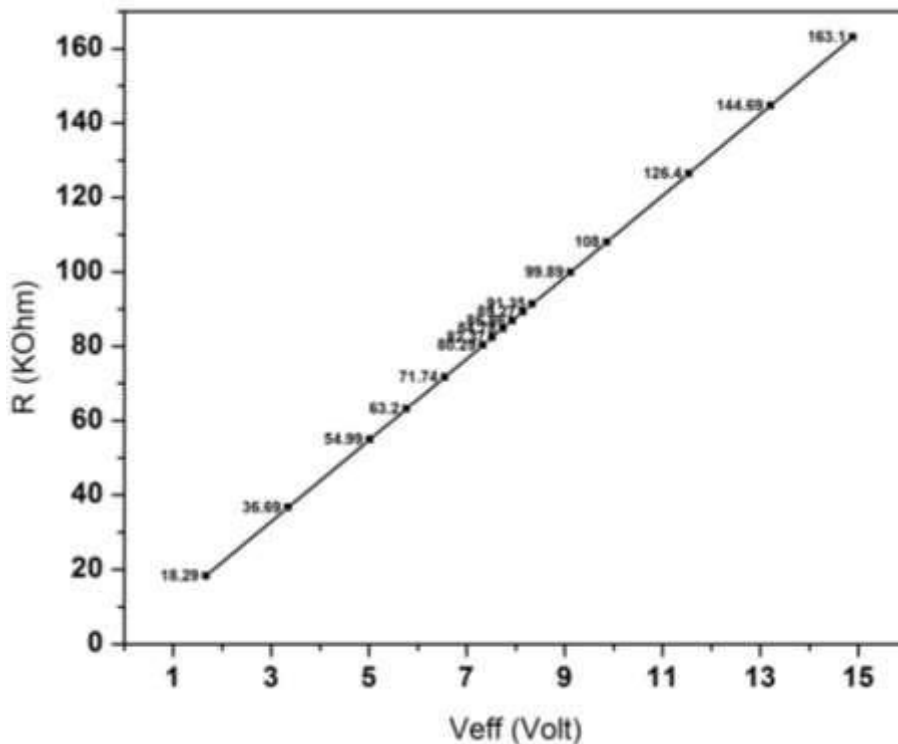
Frekuensi	Rerata nilai tegangan stimulasi (Volt)			
	Akupunktur		Non Akupunktur	
	5 cm	10 cm	5 cm	10 cm
4 Hz	1.14	1.18	1.32	1.42
100 Hz	7.93	8.15	8.34	9.12

Berdasarkan data dari Tabel 2 dan Tabel 3 maka dilakukan perhitungan untuk diperoleh arus stimulasi maksimal pada frekuensi 4 Hz dan 100 Hz, sehingga diperoleh arus stimulasi maksimal pada frekuensi 4 Hz sebesar 0.01 mA dan arus stimulasi maksimal pada frekuensi 100 Hz sebesar 0.09 mA. Besar arus maksimal stimulasi yang ditentukan ini jauh lebih kecil dibandingkan dengan batas aman arus stimulasi yang diijinkan oleh regulasi alat medis, yaitu sebesar 5 mA (Joseph J. Carr and John M. Brown, 1998). Hal ini menjamin bahwa sistem yang diwujudkan aman dan mematuhi standar yang telah ditetapkan regulasi alat medis.

Perbedaan frekuensi stimulasi mengakibatkan perbedaan arus stimulasi, sehingga pada saat akan melakukan terapi menggunakan elektrostimulator perlu dilakukan pemilihan frekuensi stimulasi terlebih dahulu. Berdasarkan nilai tegangan efektif pada tiap tingkat pada masing-masing frekuensi pada Gambar 4 dan arus stimulasi maksimal pada tiap frekuensi, maka dengan menggunakan hukum ohm dapat diperoleh nilai resistansi pada tiap tingkat pada masing-masing frekuensi. Grafik hubungan antara resistansi tubuh terhadap tegangan efektif pada frekuensi 4 Hz akan disajikan pada Gambar 8 dan grafik hubungan antara resistansi tubuh terhadap tegangan efektif pada frekuensi 100 Hz akan disajikan pada Gambar 9.



Gambar 7. Grafik hubungan antara resistansi tubuh terhadap tegangan efektif pada frekuensi 4 Hz



Gambar 8. Grafik hubungan antara resistansi tubuh terhadap tegangan efektif pada frekuensi 100 Hz

Nilai resistansi pada tiap tingkat pada masing-masing frekuensi pada Gambar 7 dan 8 akan digunakan sebagai umpan balik sistem, sehingga sistem dapat secara otomatis menentukan tegangan stimulasi yang akan diberikan setelah diketahui nilai resistansi tubuh diantara kedua elektroda. Penentuan tegangan stimulasi secara

otomatis dapat memberikan ketepatan tegangan stimulasi, sehingga dengan adanya sistem ini maka terapi menggunakan elektrostimulator dapat berlangsung secara efektif, aman dan nyaman. Efektif dan nyaman karena tegangan stimulasi yang diberikan berada di atas nilai ambang stimulasi dan berada di bawah nilai ambang sakit. Sedangkan aman karena arus stimulasi yang diberikan jauh lebih kecil dari standar aman alat medis.

5 KESIMPULAN DAN SARAN

Hasil rancangan sistem telah mampu mengatur tegangan stimulasi elektrostimulator secara otomatis berbasis resistansi tubuh dengan baik dengan ketepatan pengukuran resistansi tubuh memiliki error pengukuran terbesar sebesar 1%. Elektrostimulator yang dihasilkan memiliki bentuk gelombang spike-eksponensial monofase, dengan frekuensi 4 dan 100 Hz dan memiliki keunggulan yaitu lebar pulsa yang sangat sempit (10 μ s), nilai tegangan puncak (0 – 400 volt) yang dilengkapi dengan 16 pengatur tingkat tegangan. Arus efektif yang dihasilkan oleh sistem adalah sebesar 0.01 mA untuk frekuensi 4 Hz dan 0.09 mA untuk frekuensi 100 Hz, sehingga sistem ini aman karena arus stimulasi efektif yang dihasilkan kurang dari 5 mA.

Untuk meningkatkan performa dari elektrostimulator yang telah diwujudkan perlu dilakukan perbaikan sistem pengukuran resistansi tubuh menggunakan sumber arus bolak-balik (AC) atau menggunakan pengukuran berbasis impedansi tubuh.

DAFTAR PUSTAKA

- Balakatounis, K. (2011) 'Electrical stimulation for wound healing', *Advanced Wound Repair Therapies*, 3(2), pp. 571–586. doi: 10.1533/9780857093301.5.571.
- Barr, R. P. and R. C. (2007) *Bioelectricity A Quantitative Approach*. 3rd edn. Springer Science & Business Media.
- CHERYL L. LYNCH and MILOS R. POPOVIC (2008) 'Functional Electrical Stimulation', *IEEE Control Systems*, 28(2), pp. 40–50. doi: 10.1109/MCS.2007.914689.
- Clair-Auger, J. M., Collins, D. F. and Dewald, J. P. A. (2012) 'The effects of wide pulse neuromuscular electrical stimulation on elbow flexion torque in individuals with chronic hemiparetic stroke', *Clinical Neurophysiology*. International Federation of Clinical Neurophysiology, 123(11), pp. 2247–2255. doi: 10.1016/j.clinph.2012.04.024.
- Doucet, B. M., Lam, A. and Griffin, L. (2012) 'Neuromuscular Electrical Stimulation for Skeletal Muscle Function', *Yale Journal of Biology and Medicine*, 85(2), pp. 201–215. doi: 10.1007/BF02371250.
- Ganong, W. F. (2002) 'Buku ajar fisiologi kedokteran', *Edisi*, 20, pp. 515–518.
- Gerrits, H. L. et al. (2001) 'Peripheral vascular changes after electrically stimulated cycle training in people with spinal cord injury', *Archives of Physical Medicine and Rehabilitation*, 82(6), pp. 832–839. doi: 10.1053/apmr.2001.23305.
- Grill, W. M. and Mortimer, J. T. (1996) 'The effect of stimulus pulse duration on selectivity of neural stimulation', *IEEE Transactions on Biomedical Engineering*, 43(2), pp. 161–166. doi: 10.1109/10.481985.
- Guyton Arthur, C. and Hall, J. E. (2007) 'Buku Ajar Fisiologi Kedokteran, edisi 11', *Jakarta: EGC*, pp. 1022–1023.
- Itoh, S. et al. (2008) 'Treatment of distal radius fractures with a wrist-bridging external fixation: the value of alternating electric current stimulation', *Journal of Hand Surgery (European Volume)*. Sage Publications Sage UK: London, England, 33(5), pp. 605–608.
- Jailani, R. and Tokhi, M. O. (2012) 'The effect of functional electrical stimulation (FES) on paraplegic muscle fatigue', *Proceedings - 2012 IEEE 8th International Colloquium on Signal Processing and Its Applications, CSPA 2012*, pp. 500–504. doi: 10.1109/CSPA.2012.6194780.
- Jie, T. et al. (2016) 'The effective stimulating pulse for restoration of

- blink function in unilateral facial nerve paralysis rabbits, verified by a simple FES system', *European Archives of Oto-Rhino-Laryngology*. Springer Berlin Heidelberg, 273(10), pp. 2959–2964. doi: 10.1007/s00405-015-3884-2.
- Joseph J. Carr and John M. Brown (1998) *Introduction to Equipment Technology*. third edit.
- Kawitana, W. R. and Prijo, T. A. (2012) 'Kajian Biofisika Terapi Elektro Akupunktur', in Samian (ed.) *Seminar Nasional Fisika Terapan III*. Surabaya: Universitas Airlangga, pp. E1–E4. doi: ISBN: 978-979-17494-2-8.
- Kesar, T., Chou, L. W. and Binder-Macleod, S. A. (2008) 'Effects of stimulation frequency versus pulse duration modulation on muscle fatigue', *Journal of Electromyography and Kinesiology*, 18(4), pp. 662–671. doi: 10.1016/j.jelekin.2007.01.001.
- Koyuncu, E. (2010) 'The effectiveness of functional electrical stimulation for the treatment of shoulder subluxation and shoulder pain in hemiplegic patients: A randomized controlled trial', 32(7), pp. 560–566. doi: 10.3109/09638280903183811.
- Mangold, S. *et al.* (2005) 'Transcutaneous functional electrical stimulation for grasping in subjects with cervical spinal cord injury', *Spinal Cord*, 43(1), pp. 1–13. doi: 10.1038/sj.sc.3101644.
- Mann, F. (1966) *Atlas of acupuncture: points and meridians in relation to surface anatomy*. Butterworth-Heinemann.
- Martínez-Rodríguez, A. *et al.* (2013) 'The effect of alternating and biphasic currents on humans' wound healing: A literature review', *International Journal of Dermatology*, 52(9), pp. 1053–1062. doi: 10.1111/j.1365-4632.2012.05836.x.
- Masdar, A., Ibrahim, B. S. K. K. and Jamil, M. M. A. (2012) 'Development of wireless-based low-cost current controlled stimulator for patients with spinal cord injuries', *2012 IEEE-EMBS Conference on Biomedical Engineering and Sciences, IECBES 2012*, (December), pp. 493–498. doi: 10.1109/IECBES.2012.6498175.
- Merrill, D. R., Bikson, M. and Jefferys, J. G. R. (2005) 'Electrical stimulation of excitable tissue: Design of efficacious and safe protocols', *Journal of Neuroscience Methods*, 141(2), pp. 171–198. doi: 10.1016/j.jneumeth.2004.10.020.
- MILAAN., H. C. B. and J. B. van (1943) 'Measurements of the specific Resistance of the human Body to direct Current', CXIV.
- Peckham, P. H. and Knutson, J. S. (2005) 'Functional Electrical Stimulation for Neuromuscular Applications', *Annual Review of Biomedical Engineering*, 7(1), pp. 327–360. doi: 10.1146/annurev.bioeng.6.040803.140103.
- Popović, D. B. (2014) 'Advances in functional electrical stimulation (FES)', *Journal of Electromyography and Kinesiology*, 24(6), pp. 795–802. doi: 10.1016/j.jelekin.2014.09.008.
- Price, C. I. M. and Pandyan, A. D. (2001) 'Electrical stimulation for preventing and treating post-stroke shoulder pain: a systematic Cochrane review', *Clinical rehabilitation*. SAGE Publications Sage CA: Thousand Oaks, CA, 15(1), pp. 5–19.
- S., C. *et al.* (2008) 'Arm-cranking exercise assisted by functional electrical stimulation in C6 tetraplegia: A pilot study', *Technology and Health Care*, 16(6), pp. 415–427. Available at: <http://ovidsp.ovid.com/ovidweb.cgi?T=JS&PAGE=reference&D=emed8&NEWS=N&AN=2009366224>.
- Sabut, S. K. *et al.* (2011) 'Functional electrical stimulation of dorsiflexor muscle: Effects on dorsiflexor strength, plantarflexor spasticity, and motor recovery in stroke patients', *NeuroRehabilitation*, 29(4), pp. 393–400. doi: 10.3233/NRE-2011-0717.
- Saputra, K. and Idayanti, A. (2002) 'Akupunktur klinik', *Airlangga University Press. Surabaya*.
- Sluka, K. a and Walsh, D. (2003) 'Transcutaneous electrical nerve stimulation: basic science mechanisms and clinical effectiveness.', *The journal of pain : official journal of the*

- American Pain Society*, 4(3), pp. 109–121. doi: 10.1054/jpai.2003.434. Sutrisno (1986) *ELEKTRONIKA: Teori dasar dan penerapannya 1*. Bandung: ITB.
- Thijssen, D. H. *et al.* (2006) ‘Rapid vascular adaptations to training and detraining in persons with spinal cord injury’, *Archives of Physical Medicine and Rehabilitation*, 87(4), pp. 474–481. doi: 10.1016/j.apmr.2005.11.005.
- Thijssen, D. H. J. *et al.* (2010) ‘Effect of functional electrostimulation on impaired skin vasodilator responses to local heating in spinal cord injury’, *Assistive Technology Research Series*, 26, pp. 311–313. doi: 10.3233/978-1-60750-080-3-311.
- Thrasher, T. A. *et al.* (2009) ‘Neurorehabilitation and Neural Repair’. doi: 10.1177/1545968308317436.
- Vromans, M. (2017) ‘Force and Fatigue Development Following Electrical Stimulation : The Effect of Frequency and Fiber Type’.
- Young, S., Hampton, S. and Tadej, M. (2011) ‘Study to evaluate the effect of low-intensity pulsed electrical currents on levels of oedema in chronic non-healing wounds’, *Journal of wound care*. MA Healthcare London, 20(8), pp. 368–373.
- Zhaomin, Y., Jingsheng, Z. and Yueguang, L. (2002) *Chinese acupuncture and moxibustion*. University of Traditional Chinese Medicine.