

TINJAUAN KINERJA *RELAY DIFERENSIAL* GT 322,1 MVA UNIT 2.1 PLTGU MUARA KARANG

Juara Mangapul Tambunan¹
Program Studi Teknik Elektro Sekolah Tinggi Teknik PLN Jakarta
Email: Juaramangapult_stmsi@yahoo.com

Anggi Pindo Winata¹
Program Studi Teknik Elektro Sekolah Tinggi Teknik PLN Jakarta
Email: anggipindo12932@gmail.com

ABSTRACTS: *In a system of gas and steam power plants, there are several factors that support the pattern of operation such as fuel availability, equipment reliability, security systems, loading conditions and weather. In the Muara Karang PLTGU PT. PJB Unit which has a total power of 909 MW requires a reliable, safe, selective, sensitive and fast protection system to isolate the possibility of interference so that the fulfillment of electricity needs continues. Differential Relay is the main protection of a 322.1 MVA generator transformer that works based on the current balance which is connected to the current transformer (CT) as a measurement and protection component to compare the secondary current coming from the CT low voltage to the high voltage CT must be zero, so that if a disturbance occurs on the relay transformer it will work quickly and precisely without any delay time for other relays to work. For this reason, it is necessary to do Differential Relay settings with the calculation of the ideal CT ratio selection obtained from the calculation of the transformer nominal current, namely 15000/1 for LV and 1500/1 HV with error mismatch obtained at 0.826% for LV side and 0.866% for HV side where yield this can still be tolerated with a maximum error of 5% based on PLN standards. After doing the calculation, the differential current and setting current are obtained, the values of which are 0.1788 A and 1.332 A.*

Keyword: *setting; relay; differential; error mismatch; CT; PLTGU.*

ABSTRAK: Pada suatu sistem Pembangkit Listrik Tenaga Gas dan Uap, terdapat beberapa faktor yang mendukung pola pengoperasiannya seperti ketersediaan bahan bakar, keandalan peralatan, keandalan sistem pengamanan, pembebanan dan cuaca. PLTGU PT.PJB Unit Muara Karang yang mempunyai total daya sebesar 909 MW membutuhkan sistem proteksi yang andal, aman, selektif, sensitif dan cepat untuk mengisolir kemungkinan terjadinya gangguan agar pemenuhan kebutuhan listrik tetap terpenuhi. Komponen Relai Diferensial merupakan proteksi utama generator transformator berkapasitas 322,1 MVA yang bekerja berdasarkan keseimbangan arus dimana dihubungkan dengan *current transformer* (CT) sebagai komponen pengukuran dan proteksi untuk membandingkan arus sekunder yang masuk dari CT sisi *low voltage* ke CT sisi *high voltage* harus sama dengan nol, sehingga jika terjadi gangguan pada transformator relai ini akan bekerja secara cepat dan tepat tanpa ada waktu delay untuk relay lain bekerja. Untuk itu telah dilakukan *setting Relay Differential* dengan perhitungan rasio CT ideal didapat dari perhitungan sebesar 15000/5A untuk sisi 16,5 kV dan 1500/5A sisi 157,5 kV dan *error mismatch* yang didapat sebesar 0,826% untuk sisi 16,5 kV dan 0,866% untuk sisi 157,5 kV dimana hasil ini masih dapat ditolerir dengan maksimal *error mismatch* sebesar 5% berdasarkan standar PLN. Setelah melakukan perhitungan tersebut maka didapatkanlah arus diferensial dan arus *setting* yang nilainya masing-masing sebesar 0,1788 A dan 1,332 A. Kemudian dilakukan simulasi trip dengan *software 87T*.

Kata Kunci: Setting; Relay; Diferensial; Error mismatch; CT; PLTGU.

PENDAHULUAN

Suatu sistem kelistrikan yang baik harus didukung dengan tingkat keandalan dan kontinuitas listrik yang bagus pula, karena kontinuitas pasokan daya sangat diperlukan untuk menjamin terlaksananya proses produksi. Relay Diferensial ini memiliki syarat yang harus dipenuhi sebagai proteksi, diantaranya CT yang digunakan harus mempunyai ratio yang sama sehingga polaritas CT₁ dan CT₂ sama. Kemudian pemasangan auxiliary CT yang terhubung star harus membandingkan arus pada dua sisi tanpa perbedaan fasa. Yang terakhir karakteristik kejenuhan CT₁ dan CT₂ sama. Untuk itu perlu dilakukan setting Relay Diferensial dengan perhitungan pemilihan ratio CT, perhitungan ACT dan error mismatch. Error mismatch masih berada dibawah batas maksimal 5% karena didapat hasil perhitungan masing-masing baik sisi 150 kV dan 20 kV sebesar 1,129% dan 0,721% [15].

Gangguan yang biasa terjadi pada transformator, yaitu gangguan hubung singkat pada kumparan transformator, hubung singkat diluar trafo yang menimbulkan gangguan pada trafo, beban lebih, sambaran petir dan gangguan sistem pendingin lainnya. Gangguan-gangguan pada transformator sewaktu-waktu dapat terjadi, maka dari itu transformator harus dilengkapi dengan pengaman yang disebut dengan Relay Diferensial atau (*Differential Relay*) [14]. Relay diferensial bekerja dengan membandingkan arus yang masuk dengan arus yang keluar. Ketika terjadi perbedaan maka relay akan

¹ Program Studi Teknik Elektro Sekolah Tinggi Teknik PLN Jakarta

mendeteksi adanya gangguan dan menginstruksikan PMT untuk membuka (trip) apabila terjadi perbedaan. Relay diferensial bekerja tanpa koordinasi dengan yang lain, sehingga kerja relay ini memerlukan waktu yang cepat. Berbeda dengan sifat relay yang lain, relay ini bersifat sangat selektif. Sifat selektif yang dimaksud adalah relay diferensial tidak akan bekerja pada saat normal atau gangguan diluar daerah pengamanan. Oleh karenanya setting relay diferensial harus dilakukan secara tepat sehingga mencegah adanya kegagalan proteksi demi meningkatkan keandalan sebuah sistem Pembangkitan tenaga listrik [1 dan 5].

Adapun ruang lingkup masalah yang dibahas adalah Penyetelan relay differensial terhadap Generator Transformator *Gas Turbin* blok 2.1 Muara Karang yang meliputi perhitungan Impedansi, gangguan hubung singkat pada Generator Transformator, rasio CT primer dan sekunder, perhitungan *mismatch*, *Karakteristik slope & besar setting* arus pada relay. Dalam rumusan masalah dititikberatkan pada berapa hasil perhitungan settingan *Differential relay* pada Generator Transformator PLTGU 2.1 Muara Karang. Kemudian bagaimana kerja relay diferensial terhadap gangguan yang terjadi pada transformator daya 322,1 MVA PLTGU unit 2.1 tersebut, dan bagaimana mengidentifikasi gangguan yang dideteksi oleh *Differential relay* tersebut [11].

TEORI DASAR PROTEKSI TRANSFORMATOR

Dalam operasi penyaluran tenaga listrik transformator dapat dikatakan sebagai jantung dari Sistem Tenaga Listrik. Dalam kondisi ini suatu transformator diharapkan dapat beroperasi secara maksimal (kalau bisa terus menerus tanpa berhenti). Mengingat kerja keras dari suatu transformator seperti itu maka cara pemeliharaan juga dituntut sebaik mungkin. Oleh karena itu transformator harus dipelihara dengan menggunakan sistem dan peralatan yang benar, baik dan tepat.

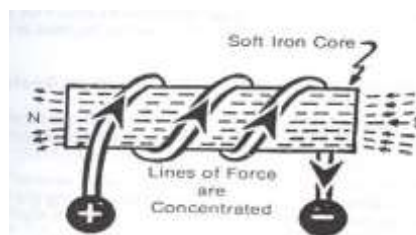
Berdasarkan tegangan operasinya dapat dibedakan menjadi transformator 500/150 kV dan 150/70 kV biasa disebut *Interbus Transformator (IBT)*. Transformator 150/20 kV dan 70/20 kV disebut juga transformator distribusi. Titik netral transformator ditanahkan sesuai dengan kebutuhan untuk sistem pengamanan/proteksi. Sebagai contoh transformator 150/70 kV ditanahkan secara langsung di sisi netral 150 kV dan transformator 70/20 kV ditanahkan dengan tahanan rendah atau tahanan tinggi atau langsung di sisi netral 20 kV-nya [8].



■ Gambar 1. Transformator Daya

2.1. Prinsip Kerja Transformator

Hukum utama dalam transformator adalah *hukum induksi faraday*. Menurut hukum ini “suatu gaya listrik melalui garis lengkung yang tertutup, adalah berbanding lurus dengan perubahan persatuan waktu dari pada arus induksi atau flux yang dilingkari oleh garis lengkung itu”. Selain hukum Faraday, transformator menggunakan *hukum Lorenz* seperti pada gambar 2, berikut ini : “Arus listrik bolak-balik yang mengalir mengelilingi suatu inti besi maka inti besi itu akan berubah menjadi magnet dan apabila magnet tersebut dikelilingi oleh suatu belitan maka kedua ujung belitan tersebut akan terjadi beda tegangan”.



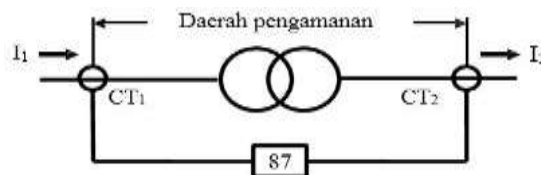
■ Gambar 2. Arus listrik mengelilingi inti besi sehingga besi menjadi magnet [6]

2.2. Bagian-Bagian Transformator

Bagian-bagian Transformator terdiri dari rangkaian elektromagnetik, kumparan Transformator, Bushing, tangki konservator, On Load Tap Changer (OLTC), pendingin dan media pendingin, minyak isolasi trafo, NGR, indicator, switch, dan asesoris lainnya. Pada inti besi dan kumparan-kumparan akan timbul panas akibat rugi-rugi besi dan rugi-rugi tembaga. Bila panas tersebut mengakibatkan kenaikan suhu yang berlebihan, akan merusak isolasi (di dalam transformator). Maka untuk mengurangi kenaikan suhu transformator yang berlebihan maka perlu dilengkapi dengan alat/system pendingin untuk menyalurkan panas keluar transformator [8].

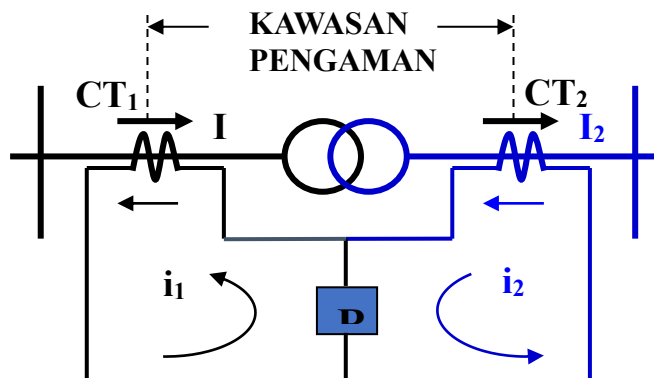
2.3. RelayDiferensial Pada Transformator

Relay differensial merupakan suatu relay yang prinsip kerjanya berdasarkan keseimbangan (*balance*), yang membandingkan arus-arus sekunder transformator arus (CT) terpasang pada terminal-terminal peralatan atau instalasi listrik yang diamankan. Penggunaan relay differensial sebagai relay pengaman, antara lain pada generator, transformator daya, busbar, dan saluran transmisi. Relay differensial digunakan sebagai pengaman utama (*main protection*) pada transformator daya yang berguna untuk mengamankan belitan transformator bila terjadi suatu gangguan. Relay ini sangat selektif dan system kerjanya sangat cepat.



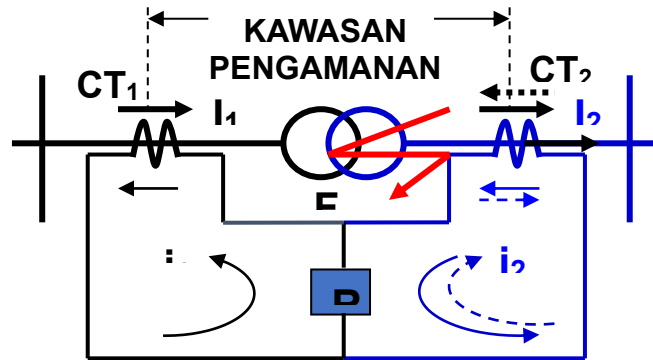
■ Gambar 3. Daerah Pengamanan Relay Differensial.

Prinsip kerja relay differensial adalah membandingkan dua vektor arus atau lebih yang masuk ke relay (lihat Gambar 4), apabila pada sisi primer transformator arus (CT_1) dialiri arus I_1 , maka pada sisi sekunder transformator arus (CT_2) akan dialiri arus I_2 , pada saat yang sama sisi sekunder kedua transformator arus, akan mengalir arus i_1 dan i_2 yang besarnya tergantung dari rasio yang terpasang, jika besarnya $i_1 = i_2$ maka relay tidak bekerja, karena tidak ada selisih arus, tetapi jika besarnya arus $i_1 \neq i_2$ maka relay akan bekerja, karena adanya selisih arus [1].



■ Gambar 4. Rangkaian diferensial keadaan normal

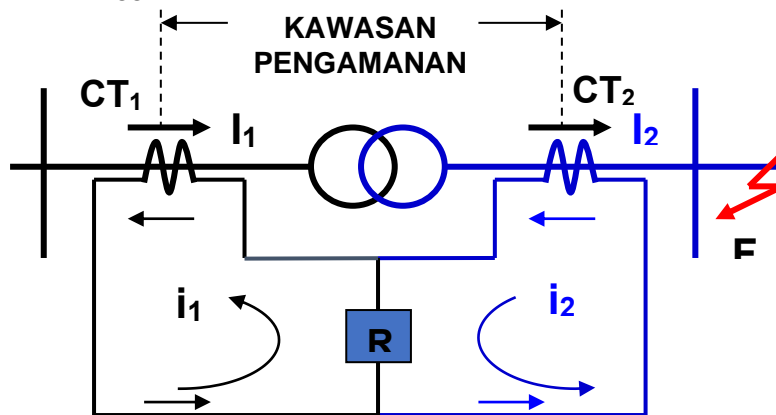
Relay Diferensial Keadaan Gangguan Internal



■ Gambar 5. Relay diferensial saat gangguan Internal [1]

Gangguan internal adalah gangguan yang terjadi pada daerah pengaman relay differensial. Pada saat terjadi gangguan pada daerah pengaman relay differensial, maka arus akan mengalir menuju titik gangguan tersebut. Sehingga arus yang mengalir pada CT_2 akan berbalik dari arah normalnya menuju titik gangguan tersebut [1].

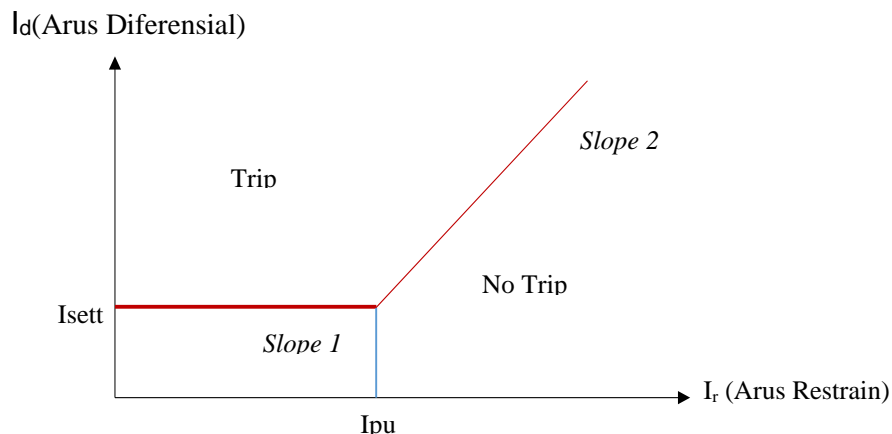
Relay Diferensial Keadaan Gangguan Eksternal



■ Gambar 6. Relay diferensial saat gangguan Eksternal [1]

2.4. Karakteristik Relay Differensial

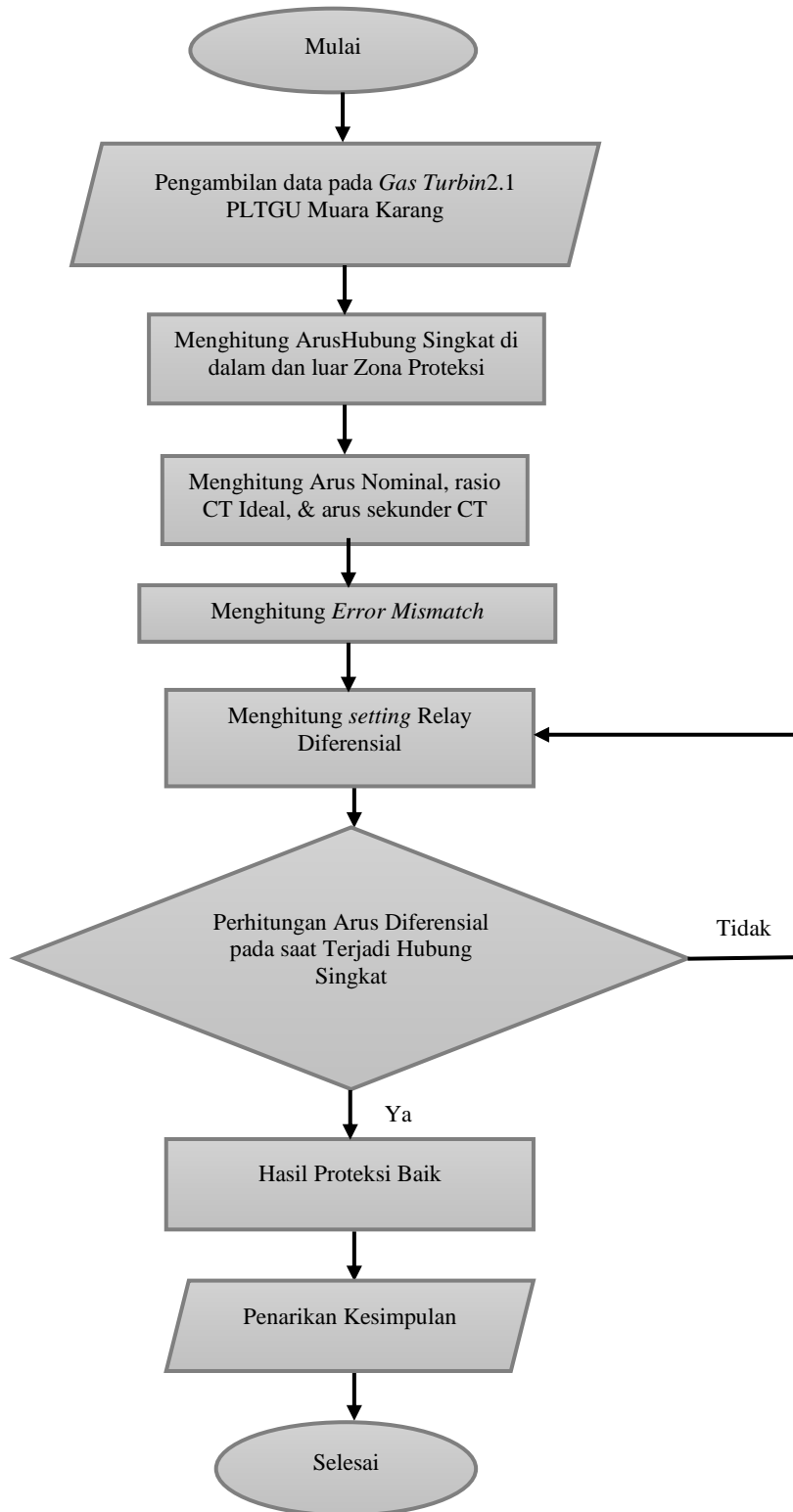
Setiap relay differensial dilengkapi nilai settingannya dan memberikan karakteristik tripping tertentu. Karakteristik inilah yang akan mengenali jenis gangguan, dapat dilihat pada Gambar 7.



■ Gambar 7. Karakteristik Relay Differensial [1]

METODOLOGI PENELITIAN

Metodologi penelitian ini dilakukan dengan pengumpulan data-data secara langsung di PLTGU Muara Karang GT 2.1. Tempat pelaksanaan penelitian pada PT. PJB UPHB PLTGU *Gas Turbin 2.1* Muara Karang berlokasi di Jakarta Utara. Waktu penelitian empat bulan terhitung (1 Februari – 31 Mei 2019). Adapun tahapan proses penelitiannya seperti pada diagram alur berikut ini :



■ Gambar 8. Diagram Alir Pengamatan

3.1. Teknis Analisis Data

Teknik analisis data menggunakan teknik analisis statistic deskriptif. Setelah melakukan studi literature, data-data yang telah didapat selanjutnya dilakukan perhitungan-perhitungan dari referensi [1]. Pengolahan data dilakukan dengan menganalisis data-data yang didapat setelah pengujian dengan simulasi test dan simulasi trip. Tahap selanjutnya dengan menarik kesimpulan dari penulisan yang menjawab perumusan masalah.

3.2. Perhitungan Arus Hubung Singkat Dalam Zona Proteksi [1]

Perhitungan arus hubung singkat berguna untuk penyetelan relay diferensial. Gangguan yang terjadi umumnya adalah gangguan hubung singkat 3 fasa, gangguan hubung singkat 2 fasa dan gangguan hubung singkat fasa ketanah. Untuk mempermudah perhitungan arus hubung singkat maka perhitungan daya, tegangan, arus dan impedansi dinyatakan dalam besaran per unit (pu). Besaran per unit adalah rasio antara besaran sebenarnya terhadap besaran dasar. Untuk perhitungan impedansi dasar dan arus dasar dapat menggunakan persamaan sebagai berikut:

$$Z_{base} = \frac{kV_{base}^2}{MVA_{base}} \dots\dots\dots (3.1)$$

$$I_{base} = \frac{MVA_{base}}{\sqrt{3} \times kV_{base}} \dots\dots\dots (3.2)$$

Bila terjadi perubahan kV dan MVA maka impedansi pu dapat disesuaikan dalam:

$$Z_{new} = \frac{(kV_{old})^2}{(kV_{base})^2} \times \frac{MVA_{base}}{MVA_{old}} \times Z_{old} \dots\dots\dots (3.3)$$

Perhitungan Impedansi setiap beban, yaitu :

Impedansi Generator

$$X_G = \frac{(kV_{old})^2}{(kV_{base})^2} \times \frac{MVA_{base}}{MVA_G} \times X''_G \dots\dots\dots (3.4)$$

Impedansi Transformator

$$X_T = \frac{(kV_{old})^2}{(kV_{base})^2} \times \frac{MVA_{base}}{MVA_T} \times X''_T \dots\dots\dots (3.5)$$

Impedansi Sistem

$$MVA_{SC} = \sqrt{3} \times I_{HS\ 3\ fasa} \times V \dots\dots\dots (3.6)$$

$$Z_{sistem} = \frac{(kV)^2}{MVA_{SC}}$$

$$Z_{pusistem} = \frac{Z_{sistem}}{Z_{base}}$$

Untuk menghitung impedansi urutan positif dan negative perlu dilihat terlebih dahulu single line diagram proteksi relay diferensial di PLTGU GT 2.1 Muara Karang :

$$Z_{seri} = Z_{pusistem} + X_T \dots\dots\dots (3.7)$$

$$Z_1 = \frac{Z_{seri} \times X_G}{Z_{seri} + X_G} \dots\dots\dots (3.8)$$

Untuk menghitung impedansi urutan nol digunakan rumus:

$$Z_0 = Z_{seri} = Z_{pusistem} + X_T \dots\dots\dots (3.9)$$

Untuk menghitung besar arus gangguan hubung singkat 3 fasa digunakan rumus:

$$|I_{HS\ 3\ fasa}| = \frac{V}{Z_1} \dots\dots\dots (3.10)$$

Untuk menghitung besar arus gangguan hubung singkat 2 fasa digunakan rumus:

$$|I_{HS\ 2\ fasa}| = \frac{\sqrt{3} \times V}{Z_1 + Z_2} \dots\dots\dots (3.11)$$

Untuk menghitung besar arus gangguan hubung singkat 1 fasa ke tanah digunakan rumus:

$$|I_{HS\ f-T}| = \frac{3 \times V}{Z_1 + Z_2 + Z_0} \dots\dots\dots (3.12)$$

3.3. Perhitungan Arus Hubung Singkat di luar Zona Proteksi

Besar impedansi dalam besaran pu sama dengan sub bab 3.1.

Perhitungan Impedansi Urutan Positif

$$Z_{seri} = X_G + X_T \dots\dots\dots (3.13)$$

$$Z_1 = \frac{Z_{seri} \times Z_{pusistem}}{Z_{seri} + Z_{pusistem}} \dots\dots\dots (3.14)$$

Untuk menghitung impedansi urutan nol digunakan rumus:

$$Z_0 = Z_{seri} = X_G + X_T \dots\dots\dots (3.15)$$

Untuk menghitung besar arus gangguan hubung singkat 3 fasa, besar arus gangguan hubung singkat 2 fasa, dan besar arus gangguan hubung singkat 1 fasa ke tanah sama dengan menghitung arus hubung singkat dalam zona proteksi [1].

3.4. Penyetelan Relay Diferensial [1]

Perhitungan arus setting relay diferensial berupa perhitungan arus nominal untuk menentukan rasio CT terpasang pada trafo daya tersebut. Kemudian menghitung besar *error mismatch* dan menghitung parameter relay berupa arus sekunder pada CT, arus diferensial, arus restrain (penahan), persen slope dan arus setting relay diferensial. Untuk menghitung rasio CT, terlebih dahulu menghitung arus rating. Arus rating berfungsi sebagai batas pemilihan rasio CT. Perhitungan arus rating menggunakan rumus:

$$I_{rating} = I_n \times 110\% \dots \dots \dots (3.16)$$

$$I_n = \frac{S}{\sqrt{3} \times v} \dots \dots \dots (3.17)$$

Error mismatch merupakan kesalahan dalam membaca perbedaan arus dan tegangan di sisi primer dan sekunder trafo serta pergeseran fasa di trafo tersebut. Menghitung besarnya arus mismatch yaitu dengan cara membandingkan rasio CT ideal dengan CT yang ada di pasaran, dengan ketentuan *error mismatch*nya tergantung karakteristik kelas CT nya. Sebelum menghitung *error mismatch* perlu dihitung besar CT_{ideal} untuk mendapatkan perbandingan *error mismatch*nya, yaitu :

$$CT_{ideal} = \frac{1}{rasioCT_1} \times \frac{V_1}{V_2} \dots \dots \dots (3.18)$$

$$CT_{ideal} = \frac{1}{rasioCT_2} \times \frac{V_2}{V_1} \dots \dots \dots (3.19)$$

$$ErrorMismatch = \frac{CT_{ideal}}{CT_{terpasang}} \% \dots \dots \dots (3.20)$$

Arus sekunder CT merupakan arus yang mengalir pada relay.

$$i = \frac{1}{RasioCT} \times I_n \dots \dots \dots (3.21)$$

$$I_d = I_{sekCT1} \times I_{sekCT2} \dots \dots \dots (3.22)$$

Menghitung arus restrain :

$$I_r = \frac{i_1 + i_2}{2} \dots \dots \dots (3.23)$$

Rumus yang digunakan untuk mencari % Slope₁, dan % Slope₂ yaitu:

$$\% Slope_1 = \frac{I_d}{I_r} \times 100\% \dots \dots \dots (3.24)$$

$$\% Slope_2 = \left(\frac{I_d}{I_r} \times 2 \right) \times 100\% \dots \dots \dots (3.25)$$

Arus setting didapat dengan mengalikan slope dengan arus restrain. Arus setting inilah yang dibandingkan dengan arus diferensial.

$$I_{set} = \% Slope_1 \times I_r \dots \dots \dots (3.26)$$

Perhitungan gangguan ini digunakan untuk member perkiraan apakah relay diferensial akan bekerja atau tidak terhadap arus gangguan yang diberikan dengan persamaan :

$$I_{frelay} = I_f \times RasioCT \dots \dots \dots (3.27)$$

$$i_{fault} = \frac{I_{frelay}}{i} \dots \dots \dots (3.28)$$

$$I_d = i_{frelay} - i_{fault} \dots \dots \dots (3.29)$$

$$I_{nmaksimal} = I_f \times RasioCT \dots \dots \dots (3.30)$$

3.5. Simulasi Trip Signal Relay Diferensial

Pada simulasi relay diferensial ini, software yang digunakan adalah *87T Setting by Sumandari*. Software ini dikembangkan oleh Sumandari selaku teknisi elektrik di PT. Indonesia Power UBP Mrica. Dalam software ini terdapat dua simulasi yang bisa dilakukan yakni simulasi test dan simulasi trip. Pada penelitian ini hanya Simulasi Trip diferensial. Simulasi trip relay diferensial digunakan untuk menguji tripping signal dari hasil perhitungan penyetelan relay diferensial terhadap hubung singkat pada suatu jaringan, apakah tripping signal sesuai dengan hasil simulasi test relay diferensial atau tidak.



■ **Gambar 9.** Simulasi Trip Signal Relay Diferensial

DATA, HASIL DAN PEMBAHASAN

4.1. Data Spesifikasi Komponen Pada Proteksi Transformator GT

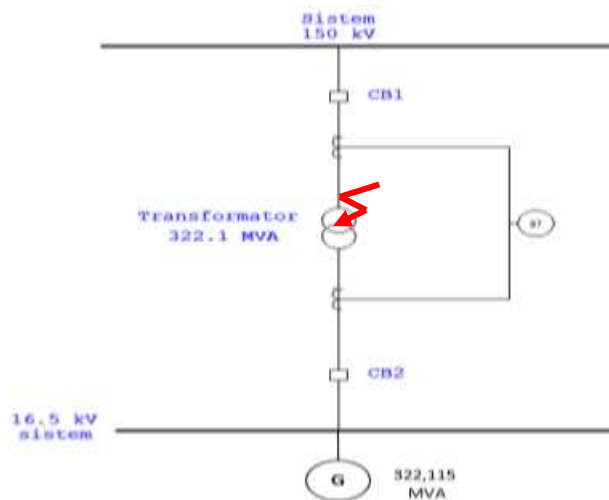
Data Spesifikasi Generator, sebagai berikut :

■ **Tabel 1 .** Spesifikasi Generator PLTGU Unit 2.1

Pabrik Pembuat	MITSUBISHI ELECTRIC CORPORATION
Standar	IEC 60034
Fasa	3
Daya	322115 kVA
Arus	11271 A
Tegangan	16500 V
Frekuensi	50 Hz
Kecepatan Putar	3000 rpm
Tegangan Eksitasi	370 V
Arus Medan	2835 A
Tekanan Gas H ₂	3,5 kg/cm ² .g
Subtransient Reactance	0,182 pu

■ **Tabel 2.** Spesifikasi Transformator PLTGU Unit 2.1

Pabrik Pembuat	MITSUBISHI ELECTRIC CORPORATION
Standar	IEC 60076 (2000)
Fasa	3
Daya	322100 kVA
Tegangan <i>High Voltage</i>	157500 V
Tegangan <i>Low Voltage</i>	16500 V
Vektor Grup	Ynd1
<i>Sound Level</i>	85 db
Sistem Pendingin	ONAN/ONAF/OFAF
Tegangan Impedansi	12,51%



■ **Gambar 10.** Single Line Diagram pada gangguan dalam zona proteksi relay diferensial (87T)

Data Teknis Relay Differensial

Pabrik : MITSUBISHI ELECTRIC CORPORATION
 Nomor Drawing : GAE-HN-E610

Data Teknis *Current Transformer* (CT)

Sisi 16,5 kV : 15000/5 A kelas 5P20
 Sisi 157,5 kV : 1500/5 A kelas 5P20

Data Sistem 150 kV

Tegangan : 150 kV
 Arus Hubung singkat 3Ø : 29,5182 Ka

4.2. Hasil Perhitungan Arus Gangguan Hubung Singkat

Untuk mempermudah perhitungan maka digunakan besaran per unit (pu). Besaran per unit yang digunakan adalah:

$$MVA_{base} = 100$$

$$kV_{base} = 16,5$$

$$I_{base\ 16,5\ kV} = \frac{MVA_{base}}{\sqrt{3} \times kV_{base}} = \frac{100\ MVA}{\sqrt{3} \times 16,5\ kV} = 3499,0925\ A$$

$$I_{base\ 150\ kV} = \frac{MVA_{base}}{\sqrt{3} \times kV_{base}} = \frac{100\ MVA}{\sqrt{3} \times 150\ kV} = 384,9\ A$$

$$Z_{base} = \frac{kV_{base}^2}{MVA_{base}} = \frac{(16,5\ kV)^2}{100\ MVA} = 2,7225\ \Omega$$

Hasil Perhitungan Impedansi Setiap Beban

Untuk menghitung impedansi setiap beban pada rangkaian proteksi relay diferensial pada transformator GT 2.1 baik pada Generator, Transformator dan Sistem adalah :

1. Impedansi Generator

$$X_G = \frac{(kV_{old})^2}{(kV_{base})^2} \times \frac{MVA_{base}}{MVA_G} \times X''_G$$

$$= \frac{(16,5)^2}{(16,5)^2} \times \frac{100}{322,15} \times 0,182 = j\ 0,0565\ pu$$

2. Impedansi Transformator

$$X_T = \frac{(kV_{old})^2}{(kV_{base})^2} \times \frac{MVA_{base}}{MVA_T} \times X''_T$$

$$= \frac{(16,5)^2}{(16,5)^2} \times \frac{100}{322,1} \times 0,1245 = j\ 0,0387\ pu$$

3. Impedansi Sistem

$$MVA_{SC} = \sqrt{3} \times I_{HS\ 3\ fasa} \times V$$

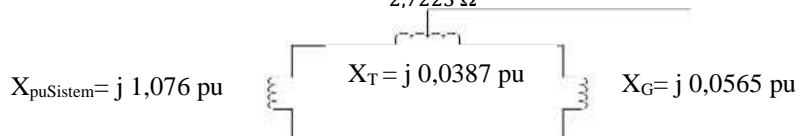
$$= \sqrt{3} \times 29,5187\ A \times 157\ kV = 7669,053\ MVA$$

$$Z_{sistem} = \frac{(kV)^2}{MVA_{SC}}$$

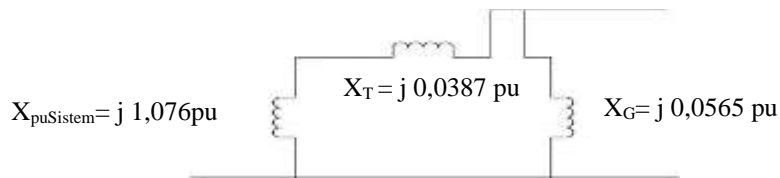
$$= \frac{(150\ kV)^2}{7669,053\ MVA} = 2,93\ \Omega$$

$$Z_{pusistem} = \frac{Z_{sistem}}{Z_{base}}$$

$$= \frac{2,93\ \Omega}{2,7225\ \Omega} = j\ 1,076\ pu$$



■ **Gambar 11.** Rangkaian ekivalen impedansi urutan positif untuk gangguan didalam zona proteksi pada sisi 16,5 kV



Gambar 12. Rangkaian ekivalen (jala-jala) impedansi urutan nol Untuk gangguan didalam zona proteksi

1. Arus Hubung Singkat 3 Fasa

$$|I_{HS\ 3\ fasa}| = \frac{V}{Z_1} = \frac{1}{j0,0538} = 18,59\ pu$$

$$|I_{HS\ 3\ fasa}| = 18,59\ pu \times I_{base\ 16,5\ kV}$$

$$= 18,59\ pu \times 3499,0925 = \mathbf{65048,13A}$$

2. Arus Hubung Singkat 2 Fasa

$$|I_{HS\ 2\ fasa}| = \frac{\sqrt{3} \times V}{Z_1 + Z_2} = \frac{\sqrt{3} \times 1}{j0,0538 + j0,0538} = 16,09\ pu$$

$$|I_{HS\ 2\ fasa}| = 16,09\ pu \times I_{base} = 16,09\ pu \times 3499,0925$$

$$= \mathbf{56300,4A}$$

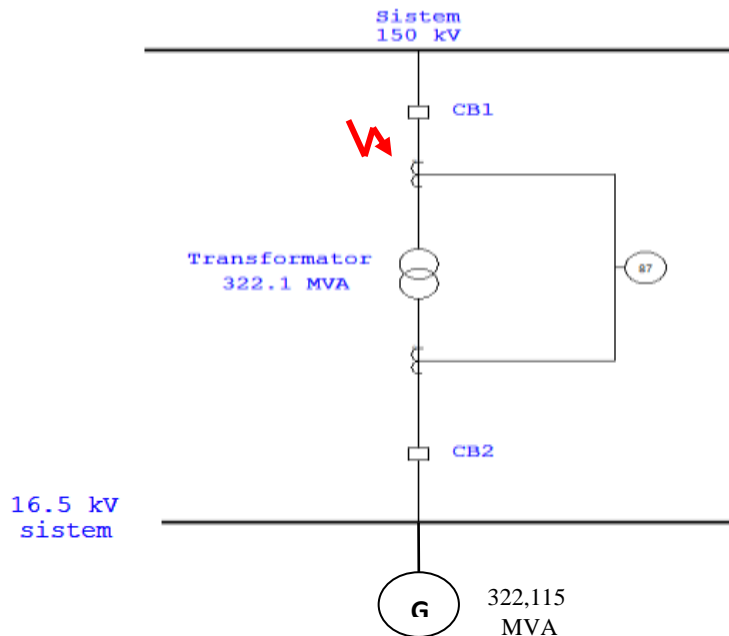
3. Arus Hubung Singkat 1 Fasa ke tanah

$$|I_{HS\ f-T}| = \frac{3 \times V}{Z_1 + Z_2 + Z_0} = \frac{3 \times 1}{j0,0539 + j0,0539 + j0,0539} = 18,55\ pu$$

$$|I_{HS\ 2\ fasa}| = 2,39\ pu \times I_{base} = 18,55\ pu \times 3499,0925 = \mathbf{64908,17A}$$

Hasil perhitungan arus hubung singkat di dalam Zona Proteksi Pada Sisi 16,5 kV

Keterangan	Nilai Arus Hubung Singkat
3 fasa	65048,13 A
2 fasa	56300,4 A
1 fasa ke tanah	64908,17 A



■ Gambar 13. Gangguan di luar zona proteksi Rele Diferensial (87T)

Hasil Perhitungan Arus Hubung Singkat di Luar Zona Proteksi Pada Sisi 150 kV

Keterangan	Nilai Arus Hubung Singkat
3 fasa	4399,407 A
2 fasa	3809,35 A
1 fasa ke tanah	4273,544 A

Dari hasil data pengamatan nilai spesifikasi alat maka dapat dilanjutkan untuk hasil perhitungan nilai setting relai Differensial.

Hasil Perhitungan Rasio CT ideal

Keterangan	Rasio CT sisi 16,5 kV	Rasio CT sisi 157,5 kV
$I_{nominal}$	11270,577 A	1180,7271 A
I_{rating}	12397,6347 A	1298,79981 A
$i_{sekunder\ CT}$	3,757 A	3,9358 A
Rasio CT ideal	1500/5	15000/5

Hasil Perhitungan Error mismatch

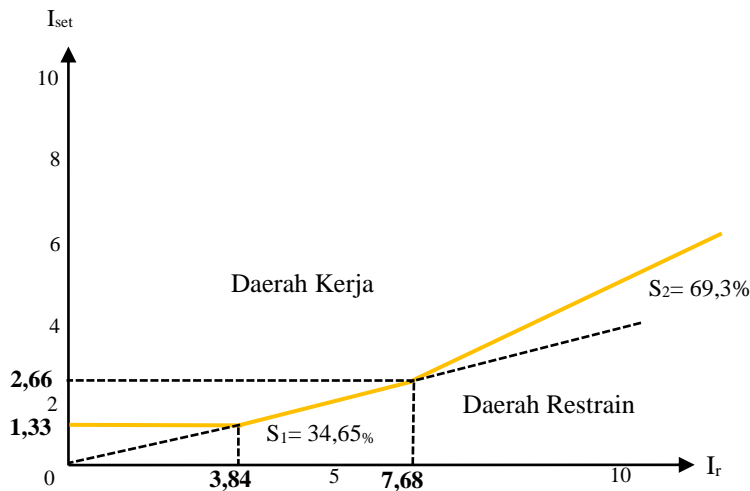
Error mismatch sisi 16,5 kV	Error mismatch sisi 157,5 kV
0,826 %	0,866 %

Hasil Perhitungan Arus diferensial dan penahan

Keterangan	Hasil
$I_{diferensial}$	0,1788 A
$I_{restrain}$	3,8464 A

Hasil Perhitungan Slope dan Arus Setting

Keterangan	Hasil
Slope 1	34,65 %
Slope 2	69,3 %
$I_{setting\ 1}$	1,332 A
$I_{setting\ 2}$	2,67 A



■ Gambar 14. Kurva Kerja Relay

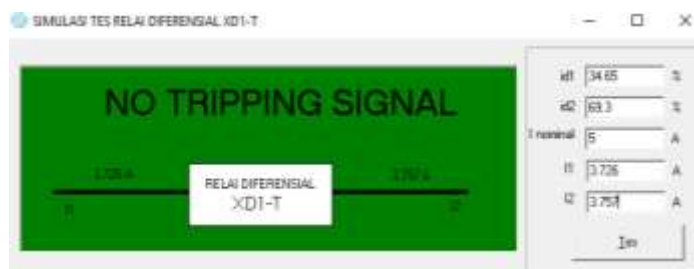
Daerah di atas merupakan kurva daerah kerja relay (*operating area*), relay akan bekerja jika terjadi gangguan hubung singkat yang menyebabkan arus diferensial berada diatas kurva. Sedangkan daerah dibawah kurva merupakan daerah penahan (*restrain area*), relay tidak akan bekerja saat terjadi gangguan hubung singkat yang tidak melebihi kurva karakteristik relay.



■ **Gambar 15.** Hasil Simulasi Trip perhitungan I_{hs} 3 fasa sebesar 65048,13 A di sisi *internal zone* (16,5 kV)



■ **Gambar 16.** Hasil Simulasi Trip perhitungan I_{hs} f-t sebesar 64908,17 A di sisi *internal zone* (16,5 kV)



■ **Gambar 17.** Hasil Simulasi Trip perhitungan I_{hs} 3 fasa sebesar 4399,407 A di sisi *external zone* (157,5 kV)



■ **Gambar 18.** Hasil Simulasi Trip perhitungan I_{hs} f-t sebesar 4273,544 A di sisi *external zone* (157,5 kV)

KESIMPULAN

Dari hasil perhitungan dan Pembahasan maka diambil kesimpulan:

1. Perhitungan arus gangguan hubung singkat yang terjadi di dalam zona proteksi relay diferensial pada transformator GT 2.1 adalah sebesar 65048,13 Ampere (3 fasa), 56300,4 Ampere (fasa 2), 8367,03Ampere (1 fasa ke tanah). Dari hasil simulasi trip berdasar perhitungan nilai arus diferensial berada di dalam zona proteksi diatas sesuai kurva kerja relay pada gambar 14. Sedangkan untuk arus gangguan hubung singkat yang mungkin terjadi di luar zona proteksi relay diferensial pada transformator GT adalah 4399,407 Ampere (3 fasa), 3809,35 Ampere (2 fasa), 4273,544 Ampere

(1 fasa ke tanah). Dari hasil simulasi trip berdasar perhitungan nilai arus diferensial berada di luar zona proteksi dibawah sesuai kurva kerja relay pada gambar 14.

2. Perhitungan rasio CT pada sisi 16,5 kV adalah sebesar 15000/5 A dan pada sisi 157,5 kV sebesar 1500/5 A dengan klas proteksi CT yang digunakan adalah 5P20. Rasio CT ditentukan berdasarkan arus nominal pada CT didapat dari perhitungan yaitu sebesar 12397,6347 Ampere (sisi 16,5 kV) dan 1298,79981 Ampere (sisi 157,5 kV).
3. Error mismatch pada trafo arus yang digunakan masih dibawah batas maksimal yaitu 5% karena didapat hasil perhitungan masing-masing trafo sebesar 0,826% (sisi 16,5 kV) dan 0,866% (sisi 157,5 kV).
4. Perhitungan arus setelan pada relay diferensial adalah sebesar 1,332 Ampere. Perhitungan ini didapat berdasarkan perhitungan rasio CT (sisi 20 kV: 15000/5 A; sisi 150 kV 2500/5 A), arus sekunder CT (sisi 16,5 kV: 3,757 A; sisi 157,5 kV 3,9358 A), arus diferensial (0,1788 A), arus penahan (3,2 A).
5. Pada saat terjadi gangguan didalam daerah pengamanannya, relay differensial akan bekerja, namun saat terjadi gangguan diluar daerah pengamanannya relay differensial tidak akan bekerja. Hal ini dikarenakan relay differensial memiliki karakteristik (slope) yang membuat relay hanya bekerja pada saat terjadi gangguan didalam transformator. Dimana Karakteristik (slope) yang didapat berdasarkan perhitungan sebesar (slope1 : 34,65 % ; slope2 : 69,3 %).

DAFTAR PUSTAKA

- [1]. Basri, Hasan. "*Proteksi Sistem Tenaga Listrik*". Jakarta : ISTN, 2007
- [2]. Eriantono, Ashari. Setting Relay Proteksi Differensial Pada Generator Transformator 13,8/150 kV di Unit 2 PLTP Star Energy Wayang Windu. Jakarta : Tugas Akhir STT-PLN, 2017
- [3]. IEEE std 242-2001, "*IEEE Recommended Practice for Protection and Cordination of Industrial Commercial Power System*" The institute of Electrical and Electronic Engineering, Inc, NewYork, Ch-15, 2001
- [4]. J Lewis, Blacburn. Protective Relaying Principles And Applications. Second edition,2004
- [5]. Marsudi, Djiteng. "*Pembangkitan Energi Listrik*". Jakarta : Penerbit Erlangga, 2011
- [6]. PT. PLN (PERSERO) P3B. Buku Panduan Pemeliharaan Transformator Tenaga Jakarta, 2003
- [7]. PT. PLN (PERSERO). Perhitungan Setting Rele Proteksi Trafo Tenaga. Jakarta : Tim Pusat Pendidikan dan Pelatihan, 2009
- [8]. PT. PLN (PERSERO). Buku Pedoman Pemeliharaan : Transformator Tenaga. Jakarta, 2014
- [9]. PT. PLN (PERSERO). Buku Pedoman: TrafoArus 2. Jakarta, 2014
- [10]. PT. PLN (PERSERO) Muara Karang Gas Power Plant Project. *Schematic Diagram GTG (Generator)*. Doc no JEZ2Q873, 2008
- [11]. PT. PLN (PERSERO) Muara Karang Gas Power Plant Project. *Study of Protective relay Setting for Gt Generator Unit*. Doc no GAE-HN-E610, 2008
- [12]. Syahbana, Rizki. Analisis Penyetelan Sistem Proteksi Relay Differensial Pada Generator Transformer 370 MVA; 20-150 kV di Unit 1 PLTU Banten 3. Jakarta : Tugas Akhir STT-PLN, 2017
- [13]. Wahyudi. "*Diktat Kuliah Pengaman Sistem Tenaga Listrik*". Surabaya : Jurnal Teknik Elektro ITS, 2004
- [14]. Wahyudi. "*Setting Relay Differensial Pada Gardu Induk Kaliwungu Guna Menghindari Kegagalan Proteksi*". Surabaya : Jurnal Teknik Elektro Universitas Diponegoro, 2004
- [15]. Yuniarto, dkk. "Setting Relay Diferensial Pada Gardu Induk Kaliwungu Guna Menghindari Kegagalan Proteksi. Jurnal Transmisi, Vol.17, No.3, pp.147-152 Agustus 2015, Fakultas Teknik, Universitas Diponegoro