



SISTEM INFORMASI SEBAGAI MEDIA PROMOSI DAN PEMASARAN PADA CV. ANUGRAH SINAR ABADI

Ezrifal Sany

Dosen Tetap STMIK Nurdin Hamzah Jambi, Jambi 36121

E-mail : ezrifalsany@yahoo.com

Abstract - Means of the internet is one of the effective and efficient information media in the delivery of information that can also be accessed by anyone, anytime and anywhere. Internet media is very influential in the world of business and commerce. Internet facilities are increasingly developing, it is very possible for people to get information so that accessing information can be done anywhere and anytime because it is not limited by space and time. CV. Anugrah Sinar Abadi is one of the companies in Jambi, this company is in the field of marine commodities, especially fish. Competition between companies engaged in the same field is very tight, especially in the field of marketing and promotion, to improve company services, it is necessary to use information technology in marketing and promotion, as a tool in sales using web media so as to provide efficiency and effectiveness in operations, time, places and information for customer service.

Keywords : Internet, Information Systems, Promotion, Marketing

I. PENDAHULUAN

1.1. Latar Belakang

Di era globalisasi seperti saat ini dunia teknologi dan informasi berkembang dengan sangat pesat, khususnya dunia komputer. Saat ini komputer merupakan kebutuhan manusia yang sangat membantu dan mempermudah didalam melakukan berbagai kegiatan, ditambah dengan adanya teknologi informasi yang semakin berperan didalam dunia pekerjaan. Selain dari itu, teknologi informasi yang semakin berkembang juga memungkinkan sebuah informasi dapat diakses dalam waktunya (*realtime*) tanpa dibatasi dengan ruang dan waktu. Oleh sebab itu, dengan menggunakan piranti teknologi informasi yang tepat, maka akan dihasilkan informasi yang tepat dan akurat yang sesuai dengan kebutuhan, sehingga keputusan dapat diambil dengan cepat.

Sarana internet adalah salah satu media informasi yang efektif dan efisien dalam penyampaian informasi yang dapat pula diakses oleh setiap orang, kapan saja dan dimana saja. Media internet sangat berpengaruh dalam dunia bisnis dan perdagangan. Sarana internet yang semakin berkembang, sangat memungkinkan orang untuk mendapatkan informasi sehingga pengaksesan informasi dapat dilakukan dimana saja dan kapan saja karena tidak dibatasi oleh ruang dan waktu. Misalnya melakukan transfer rekening bank, reservasi tiket pesawat, pengiriman email dan lain sebagainya.

CV. Anugrah Sinar Abadi adalah salah satu perusahaan di Jambi, perusahaan ini bergerak dalam bidang komoditi pertanian dan peternakan khususnya sapi. Persaingan antar perusahaan yang bergerak pada bidang yang sama sangat ketat,

khususnya pada bidang pemasaran dan promosi, untuk meningkatkan pelayanan perusahaan maka perlu menggunakan teknologi informasi dalam pemasaran dan promosi, sebagai alat bantu dalam penjualan menggunakan media web sehingga memberikan efisiensi dan efektifitas dalam operasional, waktu, tempat, dan informasi untuk pelayanan konsumen.

Atas uraian diatas, maka penulis tertarik untuk melakukan penelitian ini dengan topik **“SISTEM INFORMASI SEBAGAI MEDIA PROMOSI DAN PEMASARAN PADA CV. ANUGRAH SINAR ABADI”** dengan menggunakan PHP dan penyimpanan data ke database MySql.

II. TINJAUAN PUSTAKA

2.1. Media Informasi

Salah satu untuk membantu perusahaan dalam mengadakan komunikasi dengan konsumen adalah promosi dapat disampaikan informasi berupa pengetahuan mengenai produk yang ditawarkan. Berikut adalah pengertian promosi menurut para ahli:

Kotler dan Armstrong mendefinisikan pengertian promosi sebagai berikut: *“Promotion refers to activities that communicate to merits of the product and persuade target customers to buy it”* [1]. Definisi tersebut menyatakan bahwa Promosi; mengacu pada kegiatan komunikasi dua Merit produk dan membujuk pelanggan sasaran untuk pembeli.

Rambat Lupiyo adi mendefinisikan pengertian promosi sebagai berikut, promosi adalah kegiatan yang dilakukan perusahaan untuk mengkomunikasikan manfaat produk dan sebagai

alat untuk mempengaruhi konsumen dalam kegiatan pembelian atau penggunaan jasa sesuai dengan kebutuhan [2]. Berbeda halnya dengan pengertian promosi menurut Stanton yang dikutip oleh Buchari Alma yang mendefinisikan pengertian promosi sebagai berikut: “*Promotion is an exercise in information, persuasion and conversely, a person who is persuaded is also being informed*” [3]. Definisi tersebut menyatakan bahwa Promosi adalah latihan dalam informasi, persuasi dan sebaliknya, oleh orang membujuk menjadi informert. Berdasarkan definisi diatas promosi adalah upaya untuk memberitahukan atau menawarkan produk atau jasa pada tujuan dengan menarik calon konsumen untuk membeli atau mengkonsumsinya. Dengan adanya promosi perusahaan mengharapkan lebih dikenalnya perusahaan secara luas.

2.2. Pengertian Pemasaran

Pemasaran adalah aktivitas serangkaian institusi, dan proses menciptakan, mengkomunikasikan, dan mempertukarkan tawaran (*offering*) yang bernilai bagi pelanggan, klien, mitra, dan masyarakat umum [4].

Pemasaran adalah proses manajemen yang mengidentifikasi, mengantisipasi, dan menyediakan apa yang dikehendaki pelanggan secara efisien dan menguntungkan [4].

Pemasaran (*marketing*) merupakan sebuah konsep ilmu dalam strategi bisnis yang bertujuan untuk mencapai kepuasan berkelanjutan bagi *stakeholder* (pelanggan), karyawan, dan pemegang saham). Sebagai ilmu, *marketing* merupakan ilmu pengetahuan yang objektif yang diperoleh dengan penggunaan instrument-instrumen tertentu untuk mengukur kinerja dari aktifitas bisnis dalam membentuk, mengembangkan, mengarahkan pertukaran yang saling menguntungkan dalam jangka panjang antara produsen dan konsumen atau pemakai [5].

William J. Stanton (1991), pada buku perilaku konsumen dan pemasaran. Pemasaran adalah suatu sistem total dari kegiatan bisnis yang dirancang untuk merencanakan, menentukan harga, promosi dan mendistribusikan barang-barang yang dapat memuaskan keinginan dan mencapai pasar sasaran serta tujuan perusahaan [6].

Philip Kotler (1992), pada buku perilaku konsumen dan pemasaran. Pemasaran adalah proses sosial dan manajerial dengan mana seseorang atau kelompok memperoleh apa yang mereka butuhkan dan inginkan melalui penciptaan dan pertukaran produk dan nilai [6].

Dari pengertian diatas dapat ditarik kesimpulan bahwa pemasaran adalah fungsi bisnis yang mengidentifikasi kebutuhan dan keinginan konsumen yang harus dipenuhi oleh kegiatan manusia lain, yang menghasilkan alat pemuas kebutuhan, yang berupa barang maupun jasa.

2.3. Fungsi Pemasaran

Tujuan pemasaran adalah mengarahkan barang-barang dan jasa-jasa ketangan konsumen. Untuk ini memerlukan kegiatan-kegiatan tertentu. Berbagai jenis kegiatan dan proses yang di perlukan karena spesialisasinya di dalam pemasaran itu disebut fungsi-fungsi pemasaran.

Menurut Suhardi Sigit (1982), Pada buku perilaku konsumen dan pemasaran. Fungsi-fungsi pemasaran dapat digolongkan sebagai berikut: [6].

1. Fungsi Pertukaran

Fungsi pemasaran jenis pertukaran meliputi:

- **Pembelian**
Yang di maksud pembelian (*buying*) ialah proses atau kegiatan yang mendorong untuk mencari penjual. Kegiatan ini merupakan timbale balik dari *selling* (penjualan), oleh karena itu perlu dimengerti proses atau kegiatan apa yang mengakibatkan atau mendorong untuk melakukan pembelian.
- **Penjualan**
Penjualan atau *selling* adalah refleksi dari pada pembelian, merupakan lawan dari pembelian. Pembelian tidak akan terjadi tanpa penjualan, penjualan tidak ada tanpa pembelian. Didalam pembelian dan penjualan itu terjadi saling mendekati, melakukan tawar-menawar berunding, membentuk harga dan penyerahan hak pemilikinya.

2. Fungsi Penyediaan Fisik

Fungsi pasar penyediaan fisik meliputi:

- **Transportasi**
Pengertian transportasi adalah kegiatan atau proses pemindahan barang dari tempat yang satu ke tempat yang lain. Proses ini menciptakan kegunaan tempat (*place utility*).
- **Pergudangan (*storage*)**
Fungsi pemasaran jenis ini melakukan kegiatan penyimpanan barang sejak selesai produksi atau dibeli sampai saat dipakai atau dijual di masa yang akan datang. Pergudangan menciptakan kegunaan waktu (*time utility*), dan dapat terjadi dimanapun juga sepanjang arus antara produsen dan konsumen. Jadi dapat dilakukan oleh konsumen, perantara, konsumen sendiri dan lainnya.

3. Fungsi Fasilitas

Fungsi Fasilitas pemasaran meliputi:

- **Standarisasi**
Standarisasi meliputi penentuan standar produk, pemeriksaan produk untuk menentukan termasuk standar yang mana (*inpection*) dan menjeniskan barang ke dalam kelompok-kelompok standar yang telah ditentukan (*sorting*).

- Pembelanjaan (*financing*)
Didalam kegiatan pembelian, transportasi, pergudangan, standarisasi, dan sebagainya di perlukan uang atau dana untuk pembiayaan.
- Penanggungungan Risiko (*risk bearing*)
Di dalam kegiatan atau proses pemasaran terdapat banyak risiko seperti risiko hilang, risiko lepas kepemilikan, lepas pengawasan, turun harga, rusak, terbakar, dan lain sebagainya. Agar risiko itu dapat dihindarkan atau di perkecil maka terjadilah pengambilan risiko yang dilakukan lembaga atau orang-orang tertentu.
- Penerangan Pasar (*Market Information*)
Penerangan pasar adalah fungsi pemasaran yang sangat luas, karena fungsi ini memberikan keterangan tentang situasi dagang pada umumnya, keterangan yang berhubungan dengan fungsi-fungsi manajemen pemasaran dan kegiatan lainnya.

2.4. Pengertian Website

Website adalah kumpulan dari halaman-halaman situ yang terangkum dalam sebuah domain atau subdomain, yang tempatnya berada di dalam *World Wide Web* (WWW) di dalam internet. Sebuah halaman web biasanya berupa dokumen yang ditulis dalam format HTML (*Hyper Text Markup Language*), yang selalu bisa diakses melalui HTTP yaitu sebuah protocol yang menyampaikan informasi dari *server website* untuk ditampilkan kepada para pemakai melalui *web browser*. Dan website atau situs dapat juga diartikan sebagai kumpulan halaman yang menampilkan data teks, data gambar diam atau gerak, data animasi, suara, video atau gabungan dari semuanya, baik yang bersifat statis maupun yang membentuk suatu rangkaian bangunan yang saling terkait dimana masing-masing dihubungkan dengan jaringan-jaringan halaman (*hyperlink*).

2.5. Jenis-Jenis Website

Secara garis besar, website bisa digolongkan menjadi 3 bagian yaitu : 1. Website Statis Website Statis adalah web yang mempunyai halaman tidak berubah. Artinya adalah untuk melakukan perubahan pada suatu halaman dilakukan secara manual dengan mengedit *code* yang menjadi struktur dari website tersebut 2. Website Dinamis Website Dinamis merupakan website yang secara struktur diperuntukan untuk *update* sesering mungkin. Biasanya selain utama yang bisa diakses oleh *user* pada umumnya, juga disediakan halaman *backend* untuk mengedit kontent dari website. Contoh umum mengenai website dinamis adalah web berita atau web portal yang didalamnya terdapat fasilitas berita, *polling* dan sebagainya 3. Website interaktif Website Interaktif adalah web yang saat ini memang sedang *booming*. Salah satu contoh website interaktif adalah

blog dan forum. Di website ini *user* bisa berinteraksi dan beradu *argument* mengenai apa yang menjadi pemikiran mereka. Biasanya website seperti memiliki moderator untuk mengatur supaya topik yang diperbincangkan tidak keluar jalur.

2.6. Manfaat Website

Beberapa alasan mendasar atau utama mengapa perusahaan bahkan individu membuat atau ingin memiliki sebuah website, diantaranya adalah :

1. Media tanpa batas, internet adalah media informasi yang tanpa batas. Dengan memiliki website berarti kita sama saja memiliki karyawan yang mempromosikan produk kita selama 24 jam sehari dan 7 hari seminggu. Artinya website kita akan memberikan informasi kepada calon pembeli selama 24 jam *non stop*.
2. Sebagai media promosi, Internet merupakan salah satu media promosi yang menarkan biaya yang relatif efisien dikaitkan dengan jangkauan area dengan optimalisasi manfaat terbesar. Internet bisa diakses oleh seluruh lapisan masyarakat di antero jagat (*unlimited user access*).

2.7. Pengertian Sistem Informasi

Pengertian menurut Kadir, Sistem informasi adalah “sebuah rangkaian prosedur formal dimana data dikelompokkan, diproses menjadi informasi, dan didistribusikan kepada pemakai” [7]. Pengertian menurut Krismaji : Sistem informasi adalah cara-cara yang diorganisasi untuk mengumpulkan, memasukkan, dan mengolah serta menyimpan data, dan cara-cara yang diorganisasi untuk menyimpan, mengelola, mengendalikan, dan melaporkan informasi sedemikian rupa sehingga sebuah organisasi dapat mencapai tujuan yang telah ditetapkan [8].

Definisi menurut Diana dan Setiawati : Sistem informasi, yang kadang kala disebut sebagai sistem pemrosesan data, merupakan sistem buatan manusia yang biasanya terdiri dari sekumpulan komponen (baik manual maupun berbasis komputer) yang terintegrasi untuk mengumpulkan, menyimpan, dan mengelola data serta menyediakan informasi mengenai saldo persediaan [9]. Hal serupa juga disampaikan oleh Laudon yang mendefinisikan sistem informasi : Secara teknis sebagai sesuatu rangkaian yang komponen-komponennya saling terkait yang mengumpulkan (dan mengambil kembali), memproses, menyimpan dan mendistribusikan informasi untuk mendukung pengambilan keputusan dan mengendalikan perusahaan [10].

Jadi berdasarkan pengertian diatas dapat disimpulkan bahwa sistem informasi adalah kumpulan data yang terintegrasi dan saling

melengkapi dengan menghasilkan *output* yang baik guna untuk memecahkan masalah dan pengambilan keputusan.

III. HASIL DAN PEMBAHASAN

3.1. Kebutuhan Masukan

Kebutuhan masukan sebagai parameter dalam web profil ini adalah sebagai berikut :

- Informasi Perusahaan
- Informasi Manajemen
- Informasi Profil Perusahaan
- Informasi Produk
- Informasi Pemesan

3.2. Kebutuhan Proses

Media web ini adalah tampilan secara *realtime* dari data yang diinputkan sebagai bentuk penyajian informasi sebagai bentuk pendefinisian perusahaan secara detail, antara lain :

1. Olah data masukan
2. Pemesanan
3. Pembuatan laporan

3.3. Kebutuhan Keluaran

Keluaran yang akan dihasilkan oleh media web ini adalah sebagai berikut :

1. Profil Perusahaan, Profil Manajemen, dan Informasi Perusahaan.
2. Bidang jasa yang bisa dilakukan oleh Perusahaan.
3. Portofolio Perusahaan yang memberikan bukti dan gambaran dari apa yang telah dikerjakan oleh perusahaan.
4. Menampilkan pengolahan data transaksi.

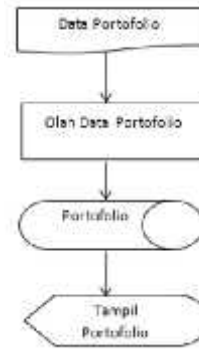
3.4. Kebutuhan Antar Muka

Antarmuka yang akan ditampilkan adalah sebagai berikut :

- a. Beranda
- b. Info Perusahaan
- c. Bidang Jasa
- d. Transaksi
- e. Hubungi Kami

3.5. Flow Chart System

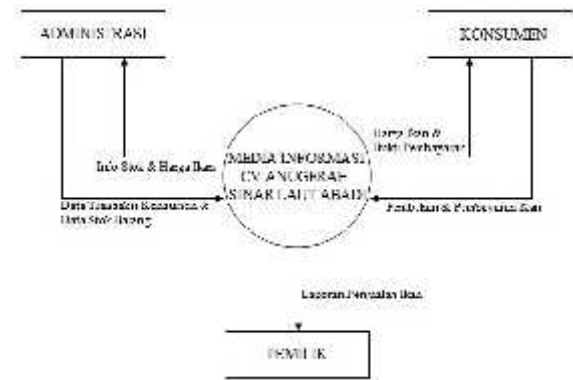
Bagan alir (*Flowchart*) adalah bagan (*chart*) yang menunjukkan aliran (*flow*) didalam suatu program atau prosedur sistem secara logika. Adapun *flowchart* sistem yang akan dibangun adalah sebagai berikut :



Gambar 1. FlowChart System

3.6. Diagram Konteks

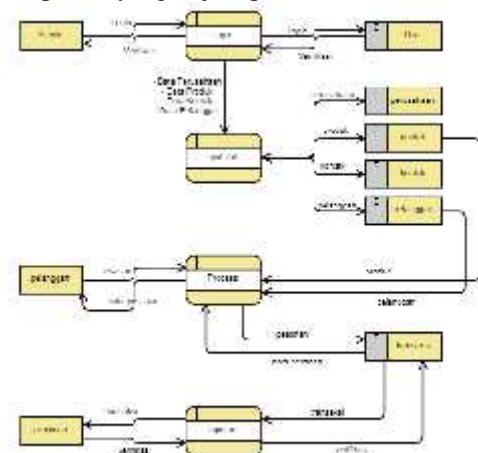
Diagram konteks adalah DFD pertama dalam proses, menunjukkan proses dalam suatu proses tunggal (proses 0) dan semua entitas yang menerima atau memberikan informasi pada sistem.



Gambar 2. Diagram Konteks

3.7. Data Flow Diagram

Data Flow Diagram (DFD) merupakan gambaransistem secara global menggambarkan proses-proses yang terjadi pada sistem.



Gambar 3. Data Flow Diagram

3.8. Hasil dan Implementasi

Tahap implementasi perangkat lunak pada penelitian ini, sistem dibangun berbasis web yang mempunyai kemampuan sangat *user friendly* dan dapat diakses dimanapun selama tersedia akses jaringan internet.

1. Tampilan Index Utama



Gambar 4. BerandaAwal

2. Tampilan Input



Gambar 5. Input

3. Tampilan Produk



Gambar 6. Produk

4. Tampilan Pesanan



Gambar 7. Pesanan

5. Tampilan Invoice (Nota)



Gambar 8. Invoice

6. Tampilan Hubungi Kami



Gambar 9. Hubungi Kami

IV. KESIMPULAN

Hasil penelitian menunjukkan hasil yang memuaskan karena proses promosi dan pemasaran cakupannya bisa lebih luas. Dalam sistem ini masih ada beberapa kelemahan terutama pada saat proses verifikasi pembayaran, namun kedepannya akan lebih disempurnakan lagi dengan meningkatkan sistem keamanan yang cukup.

DAFTAR REFERENSI

- [1] Kotler, Philip., dan Gary Amstrong. 2014. *“Principles of Marketing 12th Edition”*. Jilid 1 Terjemahan Bob Sabran. Jakarta : Erlangga.
- [2] Lupiyoadi, Rambat. 2013. *“Manajemen Pemasaran Jasa Berbasis Kompetensi (Edisi 3)”*. Jakarta: Salemba Empat.
- [3] Buchari, Alma. 2013. *“Manajemen Pemasaran dan Pemasaran Jasa”*. Bandung: Alfabeta.
- [4] Fandy, Tjiptono., & Anastasia Diana. 2016. *“Pemasaran Esesi dan Aplikasi”*. Yogyakarta: Andi Offset.
- [5] Hasan, Ali. 2014. *“Marketing dan Kasus-Kasus Pilihan”*. Jakarta: CAPS.
- [6] Danang, Sunyoto. 2015. *“Perilaku Konsumen dan Pemasaran”*. Yogyakarta: CAPS.

-
- [7] Kadir, Abdul. 2014. *“Pengenalan Sistem Informasi”*. Yogyakarta: Andi Offset.
- [8] Krismiaji. 2015. *“Sistem Informasi Akuntansi”*. Edisi Keempat. Yogyakarta : UPP STIM YKPN.
- [9] Diana, Anastasia., dan Lilis Setiawan. 2011. *“Sistem Informasi Akuntansi”*. Yogyakarta: ANDI.
- [10] Laudon, Kenneth C., & Laudon, Jane P. 2014. *“Sistem Informasi Manajemen:*

Mengelola Perusahaan Digital Edisi 13”. Jakarta: Penerbit Salemba Empat.

IDENTITAS PENULIS

Nama :Ezrifal Sany, ST. M.Kom
NIDN/NIK :1001068103/10.066
TTL :Jambi, 01 Juni 1981
Gol/Pangkat :III-B
Jabatan Fungs :Asisten Ahli
ALamat :Jl. Kol. AbunjaniSipin Jambi
Alamat Rumah :Komp Karya Indah D-02
Telp. :081366235550