

**Pembangunan Irigasi Air Tanah Dangkal Untuk Peningkatan Produktivitas
Usaha Tani Desa Sambirejo Kabupaten Langkat**

Rizki Efrida
Tondi Amirsyah Putra
Citra Utami

Email: rizki.efrida@umsu.ac.id
tondimt@yahoo.com
citrautami@umsu.ac.id

Universitas Muhammadiyah Sumatera Utara

Abstrak

Air merupakan salah satu unsur yang sangat penting pada sektor pertanian. Ketersediaan air harus terjamin agar tanaman dapat tumbuh dengan baik sepanjang tahun. Namun, tidak semua daerah di Indonesia yang beruntung memiliki irigasi teknis sehingga ketersediaan air bisa diatur sepanjang tahun. Kurangnya ketersediaan air mengakibatkan tanaman tidak dapat berproduksi dengan baik sehingga mengakibatkan berkurangnya pendapatan petani. Hal-hal tersebutlah yang melatarbelakangi tim kegiatan pengabdian kepada masyarakat untuk mengaplikasikan ilmunya kepada petani yang masih memanfaatkan irigasi tadah hujan seperti di Desa Sambirejo Kabupaten Langkat. Hal utama dan prioritas yang menjadi permasalahan pada Desa Sambirejo khususnya Kelompok Tani Bina Tani yang menjadi mitra pengabdian adalah tidak tersedianya air pada saat musim kemarau untuk mengairi sawah. Tidak tersedianya air mengurangi produktivitas petani yang seharusnya bisa panen 3 kali menjadi hanya 2 kali dalam setahun. Dibutuhkan sumber air alternatif sebagai penyedia air pada musim kemarau. Solusi yang ditawarkan pada program ini berupa pembangunan irigasi air tanah dangkal. Metode ini memanfaatkan air tanah sebagai penyedia air pada saat musim kemarau.

Kata kunci : Petani, Kemarau, Irigasi, Air Tanah

Water is one of the most important elements of the agricultural sector. Water availability should be assured for plants to grow well throughout the year. However, not all areas in Indonesia are fortunate to have technical irrigation so that water availability can be arranged throughout the year. The lack of water availability resulted in crops being unable to produce well, resulting in reduced farmer's income. The things that are behind the team of activities devotion to the community to apply their knowledge to the farmers who still make use of rain-water irrigation such as in the village Sambirejo Langkat District. The main and priority issues of Sambirejo village, especially the Bina Tani Farmers group, are the unavailability of water in the dry season to irrigate the rice fields. Unavailability of water reduces the productivity of farmers who should be able to harvest 3 times to only 2 times a year. It takes an alternative water source as a water provider in the dry season. The solutions offered in this program are the construction of shallow groundwater irrigation. This method utilizes groundwater as a water provider during the dry season.

Keywords: Farmer, Dry Season, Irrigation, Groundwater

1. PENDAHULUAN

1.1 Analisis Situasi

Khalayak sasaran pada Program Kemitraan Masyarakat ini adalah masyarakat umum Desa Sambirejo yang mayoritas penduduknya bermata pencaharian sebagai petani. Masyarakat setempat hidup dan tinggal dengan memanfaatkan lahan pertanian sebagai sumber mata pencaharian. Selain sebagai petani, beberapa masyarakat juga berprofesi sebagai pegawai negeri sipil.



Gambar I. Kondisi sawah Desa Sambirejo yang akan dibangun irigasi air tanah dangkal

Pertanian di Desa Sambirejo merupakan pertanian dengan sistem tadah hujan. Petani memanfaatkan air hujan sebagai sumber utama

irigasi. Namun demikian, karena kebutuhannya belum proporsional dibandingkan dengan ketersediaannya terutama pada musim kemarau, maka sering kali tanaman yang dibudidayakan pada periode tersebut mengalami kekeringan. Pertanian dengan sistem sawah yang hanya mengandalkan tadah hujan mengakibatkan petani tidak dapat berproduksi pada musim kemarau. Berdasarkan kondisi tersebut, maka perlu dipikirkan alternatif lain untuk memenuhi kebutuhan air tanaman dari sumber air yang lain. Salah satu alternatif sumber air yang dapat dikembangkan untuk kebutuhan pertanian adalah pemanfaatan air tanah.

Pemanfaatan air tanah untuk pertanian dapat dilakukan dengan membuat irigasi air tanah dangkal. Secara teoritis, berdasarkan pemanfaatannya, irigasi air tanah dapat dibedakan menjadi irigasi air tanah dangkal dan irigasi air tanah dalam. Pengelompokan ini sangat erat kaitannya dengan pemanfaatan air tanah dan kebutuhan infrastrukturnya. Bagi daerah yang mempunyai potensi sumber air tanah dangkal, pemanfaatannya akan lebih mudah karena infrastruktur yang diperlukan lebih sederhana, sehingga dapat dikembangkan oleh petani setempat secara mandiri ataupun jika memerlukan dukungan masih pada tingkatan yang relatif terbatas. Sumber air tanah dangkal umumnya terdapat di dalam lapisan-lapisan tanah yang tidak begitu dalam, sehingga memungkinkan untuk diangkat ke permukaan dengan menggunakan pompa.

1.2 Permasalahan Mitra

Hal utama dan prioritas yang menjadi permasalahan pada Desa Sambirejo yang menjadi mitra pengabdian adalah kebutuhan pelayanan air irigasi untuk pertanian sawah. Sawah di desa tersebut tidak memiliki jaringan irigasi teknis yang dapat dimanfaatkan untuk menanam padi sepanjang tahun. Sawah hanya bisa berproduksi pada saat musim hujan, sehingga petani tidak bisa menanam padi pada saat musim kemarau.



Gambar II. Lokasi pembangunan irigasi tanah dangkal.

2. KOMPONEN IRIGASI AIR TANAH DANGKAL

Agar air tanah dangkal dapat dimanfaatkan untuk air irigasi, maka diperlukan upaya pengambilan/ pengangkatan ke permukaan tanah, dalam hal ini dengan pompa. Minimal ada dua komponen yang diperlukan agar air tanah dangkal tersedia untuk irigasi : (1) sumur dan (2) pompa air dan motor penggerak.

1) Sumur

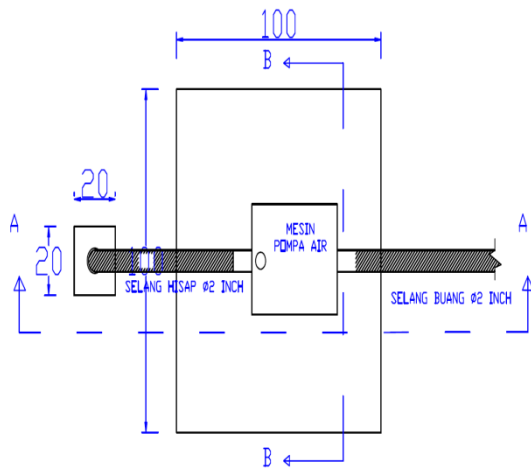
Untuk dapat memanfaatkan air tanah, terlebih dahulu harus dibuat sumur sebagai tempat pengambilan. Sumur tersebut dapat berupa sumur gali (cara pengembangannya dengan digali) dan sumur bor/ sumur pantek (cara pengembangannya dengan dibor). Kedalaman sumur yang dibuat disesuaikan dengan kedalaman air tanah. Pada pengabdian ini akan menggunakan sumur bor dengan kedalaman 8 m.

2) Pompa Air

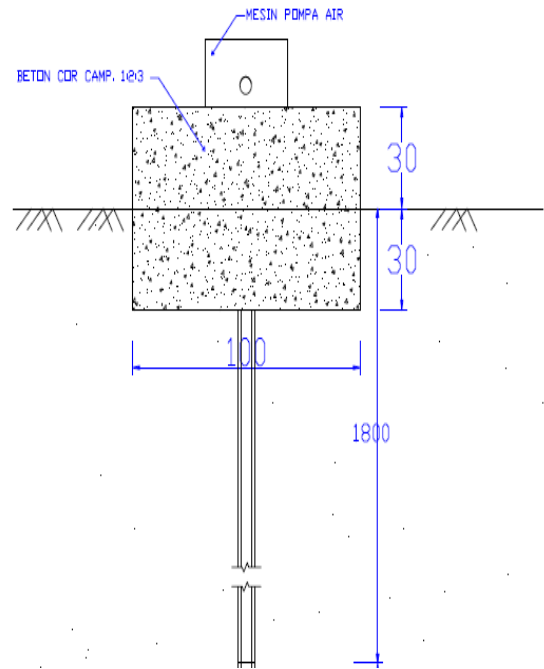
Pompa air dipergunakan untuk mengangkat air dalam tanah ke permukaan tanah. Jenis pompa air yang biasa digunakan untuk air tanah dangkal pada umumnya pompa jenis sentrifugal. Pompa air digerakkan dengan motor penggerak bertenaga diesel atau bensin atau tenaga listrik atau tenaga angin (kincir angin). Pompa air tanah dangkal bersifat *mobile* (dapat dipindah-pindahkan), dimana 1 (satu) unit pompa air akan digunakan untuk melayani beberapa sumur.

3) Bangunan/peralatan pelengkap

Bangunan/peralatan pelengkap berupa dudukan pompa yang terbuat dari beton, pipa, selang hisap, dan selang buang. Gambar tampak atas dan potongan bangunan irigasi air tanah dangkal dapat dilihat pada Gambar III dan IV.

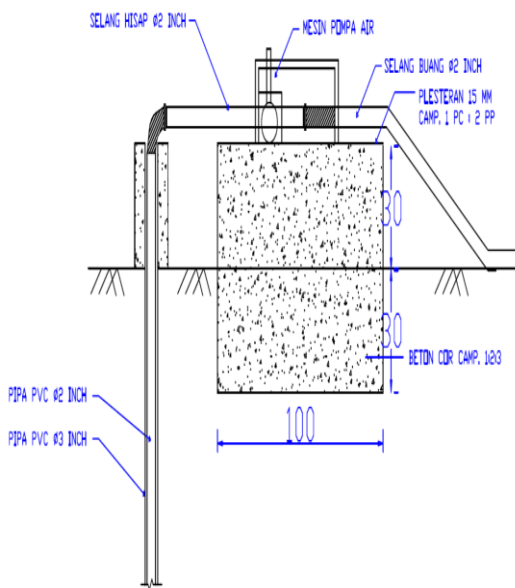


Gambar III. Tampak atas bangunan irigasi air tanah dangkal



(b)

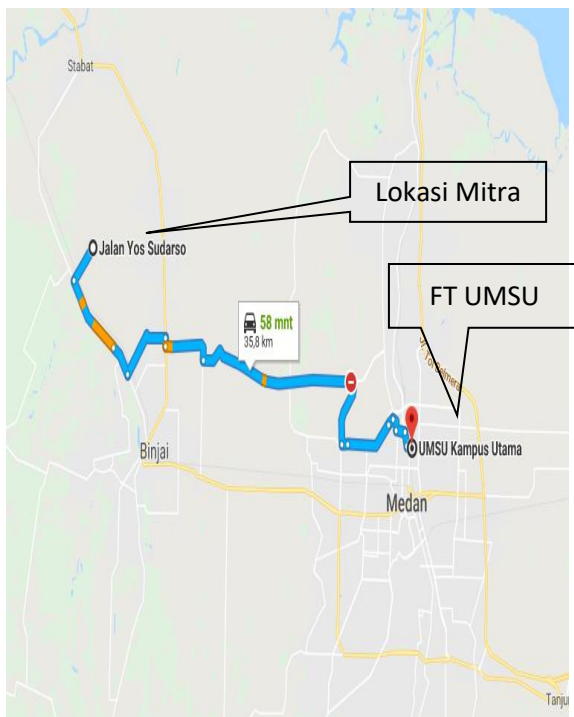
Gambar IV. (a) Potongan A-A bangunan irigasi tanah dangkal, (b) Potongan B-B bangunan irigasi tanah dangkal



(a)

3. METODE PELAKSANAAN

Pengabdian kepada masyarakat pada Program Kemitraan Masyarakat untuk mono tahun dilakukan di Desa Sambirejo, Kecamatan Binjai, Kabupaten Langkat.



Gambar V. Lokasi kegiatan Program Pengabdian kepada Masyarakat

Tahapan pengembangan irigasi air tanah dangkal dapat dilaksanakan sebagai berikut.

1) Survey Investigasi

Survey investigasi dimaksudkan untuk mendapatkan calon lokasi dan petani yang sesuai untuk pengembangan irigasi air tanah dangkal, baik dari segi teknis maupun sosial.

2) Desain/rancangan sederhana irigasi air tanah dangkal

Rancangan/desain Irigasi Tanah Dangkal sederhana sekurang-kurangnya mencakup luas lahan yang akan diairi (daerah oncoran), letak/lokasi sumur (koordinat

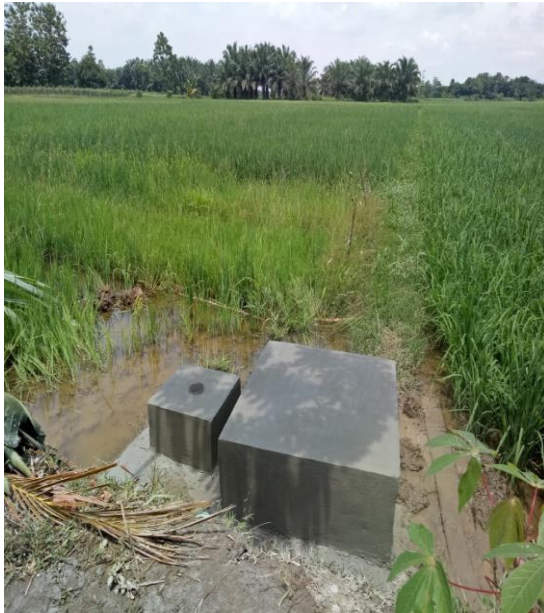
sumur), kedalaman sumur, dan rancangan jaringan irigasi yang akan dibangun.

3) Kebutuhan bahan, peralatan, dan mesin

Berdasarkan hasil SID akan dapat diketahui kebutuhan bahan, peralatan, dan mesin yang diperlukan. Data kedalaman dan potensi air tanah, ketinggian bak penampung dari posisi pompa air dan luas lahan oncoran dapat digunakan untuk menetapkan spesifikasi pompa air, spesifikasi motor penggerak pompa, jumlah dan spesifikasi kebutuhan pipa-pipa, dan pembangunan/perbaikan jaringan irigasi yang diperlukan

4. HASIL

Hasil yang dicapai pada pengabdian masyarakat ini adalah teknologi penyediaan air irigasi yaitu bangunan irigasi air tanah dangkal berupa pompa air, dudukan pompa yang terbuat dari beton, pipa, selang hisap, dan selang buang. Bangunan irigasi air tanah dangkal dapat dilihat pada Gambar VI - IX di bawah.



Gambar VI. Dudukan Pompa



Gambar VII. Pompa Air



Gambar VIII. Dokumentasi Tim



Gambar IX. Dokumentasi Tim dan Mitra

5. KESIMPULAN DAN SARAN

Kesimpulan yang bisa diambil dari hasil pengabdian masyarakat berupa pembangunan irigasi air tanah dangkal dan perlengkapannya ini adalah tersedianya air untuk keperluan irigasi, palawija maupun

tanaman hortikultura pada saat musim kemarau sehingga dapat meningkatkan produktifitas pertanian mitra. Adapun saran yang perlu disampaikan adalah demi penyediaan air yang maksimal untuk keperluan irigasi, palawija maupun tanaman hortikultura di Desa Sambirejo, Kecamatan Binjai, Kabupaten Langkat, khususnya mitra Kelompok Tani Bina Tani diperlukan pembangunan beberapa unit irigasi air tanah dangkal, mengingat 1 unit saja tidak cukup untuk mengairi irigasi, palawija dan tanaman hortikultura mitra yang mencapai 67 Ha.

DAFTAR PUSTAKA

Anonimous, 2004, *Pedoman Teknis Konstruksi Jaringan Irigasi Air Tanah Sistim Perpipaan*, Dit. Irigasi, Ditjen Sumber Daya Air, Departemen Pekerjaan Umum.

Direktorat Bina Rehabilitasi dan Pengembangan Lahan, 1994, *Petunjuk Teknis Pengembangan Pompa Air Tanah Dangkal*, Proyek Pengembangan Sumberdaya, Sarana dan Prasarana Tanaman Pangan dan Hortikultura, Jakarta.

Direktorat Pemanfaatan Air Irigasi, Direktorat Jenderal Bina Sarana Pertanian, Departemen Pertanian, 2002, *Pedoman Teknis Pengembangan Irigasi Pompa*, Jakarta.

Direktorat Pemanfaatan Air Irigasi, Direktorat Jenderal Bina Sarana Pertanian, Departemen Pertanian, 2004, *Penyusunan Database Sarana Air Tanah Untuk Irigasi Pertanian*, Laporan Akhir PT. Gita Rencana Multiplan, Jakarta.

Keputusan Menteri Energi dan Sumber Daya Mineral, Nomor : 1451 K/10/MEM/2000 Tanggal 3 Nopember 2000 tentang Prosedur Pemberian Izin Pengeboran dan Izin Pengambilan Air Bawah Tanah (Lampiran V), Jakarta.

Sosrodarsono, Suyono dan Takeda, Kensaku, 2003, *Hidrologi Untuk Pengairan*, PT. Pradnya Paramita, Jakarta.