

# ALTERNATIF DESAIN STRUKTUR BANGUNAN ATAS JEMBATAN RANGKA BAJA TYPE STEEL ARCH DENGAN RANGKA WARREN PADA JEMBATAN TUKAD BANGKUNG DI KAB. BADUNG – BALI

*Sudirman Indra, Mohammad Erfan, I Komang Dedi Wijaya  
Jurusan Teknik Sipil, ITN Malang,*

## ABSTRAK

Dalam perencanaan dan perancangan jembatan sebaiknya mempertimbangkan fungsi kebutuhan transportasi, persyaratan teknis dan estetika-arsitektural yang meliputi : Aspek lalu lintas, Aspek teknis, Aspek estetika. jembatan alternatif desain struktur bangunan atas jembatan rangka baja type steel arch dengan rangka warren pada jembatan tukad bangkung di kab. badung – bali merupakan jembatanrangka baja yang memiliki bentang keseluruhan 360 m dan lebar 9,6 m. alternatifstruktur atas pada jembatan Tukad Bangkung Kabupaten Badung - Bali dengan penggabungan antara konstruksi baja pelengkung / busur ( Steel Arch ) 2 sendi rol dan struktur rangka warren. Dimana antara pelengkung / busur dengan pelat profil baja dihubungkan dengan kabel yang berfungsi memberikan dukungan kekuatan pada struktur rangka tersebut oleh karena bentangan yang panjang. Pada perencanaan jembatan kali ini menggunakan metode L.R.F.D dan untuk pemodelan analisa struktur penulis menggunakan program bantu STAADPRO V8i. Dari analisa hasil perhitungan struktur atas didapat dimensi perencanaan jembatan Steel Arch yang di rencanakan menggunakan profil baja, WF 350 x 175 x 7 x 11 untuk gel. memanjang, WF 918 x 303 x 19 x 37 untuk gel. melintang, WF 350 x 350 x 12 x 9 untuk gel. melintang atas, WF 498 x 432 x 45 x 70 untuk gel. induk, LD 250.250.25 untuk ikatan angin.

*Kata kunci : Jembatan, Rangka Baja, Pennsylvania Petit Truss, L.R.F.D.*

## 1. PENDAHULUAN

Tipe suatu jembatan harus memperhatikan beberapa factor yang meliputi panjang bentang dan besar beban yang harus dipikul serta pemilihan teknologi yang tepat. Namun hasil perencanaan yang ekonomis secara keseluruhan bukan hanya ditentukan oleh pemilihan tipe jembatannya akan tetapi juga tergantung pada setiap detail struktur atas dan struktur bawah jembatan itu sendiri.

Jembatan yang ada sekarang dibangun dengan Jembatan Prategang, penulis ingin memberikan alternatifstruktur atas pada jembatan Tukad Bangkung Kabupaten Badung - Bali dengan penggabungan antara konstruksi baja pelengkung / busur ( Steel Arch ) 2 sendi rol dan struktur rangka warren. Dimana antara pelengkung / busur dengan pelat profil baja dihubungkan dengan kabel yang berfungsi memberikan dukungan kekuatan pada struktur rangka tersebut oleh karena bentangan yang panjang. Dimana antara pelengkung / busur dengan pelat profil baja dihubungkan dengan kabel yang berfungsi memberikan dukungan kekuatan pada struktur rangka tersebut oleh karena bentangan yang panjang.

Alasan pemakaian komponen-komponen baja diatas karena :

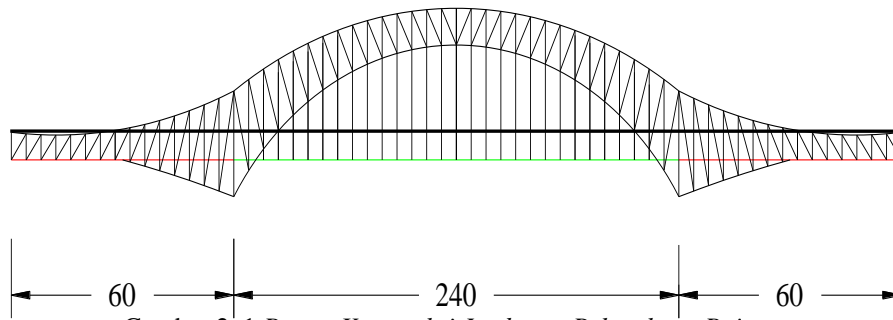
- Konstruksi baja yang digunakan merupakan hasil pabrikasi dengan standaryang telah disesuaikan dengan bentang jembatan sehingga mempercepat proses pelaksanaan di lapangan
- Komponen-komponen jembatan tersebut bila tidak digunakan lagi masihmempunyai nilai jual (nilai ekonomis) sebagai besi tua
- Tidak memerlukan ruangan yang luas pada saat pelaksanaan.

## 2. TINJAUAN PUSTAKA

### Unsur penyusunan struktur jembatan

#### Teori perencanaan pelengkung baja (Steel Arch)

Prinsip dasar dalam perencanaan jembatan busur ini adalah bahwa beban kerja dari lantai kendaraan dialihkan kepada kabel penggantung yang kemudian disalurkan ke plat simpul. Gaya-gaya yang bekerja selanjutnya akan didistribusikan dan diterima oleh masing-masing batang rangka berupa gaya tekan atau batang tarik. Untuk bagian konstruksi jembatan pelengkung baja ( Steel Arch ) dapat dilihat pada gambar 2.1.



Gambar 2. 1 Bagan Konstruksi Jembatan Pelengkung Baja

Untuk memperoleh bentuk yang baik, dimana lantai kendaraan berada dibawah busur, maka dimana :

Harus dipenuhi persamaan sebagai berikut :

$$f = \left(\frac{1}{5} - \frac{1}{8}\right)L$$

$$h = \left(\frac{1}{25} - \frac{1}{45}\right)L$$

$$H = \left(\frac{1}{12}L\right)$$

Dimana :

f = Tinggi maksimum busur jembatan

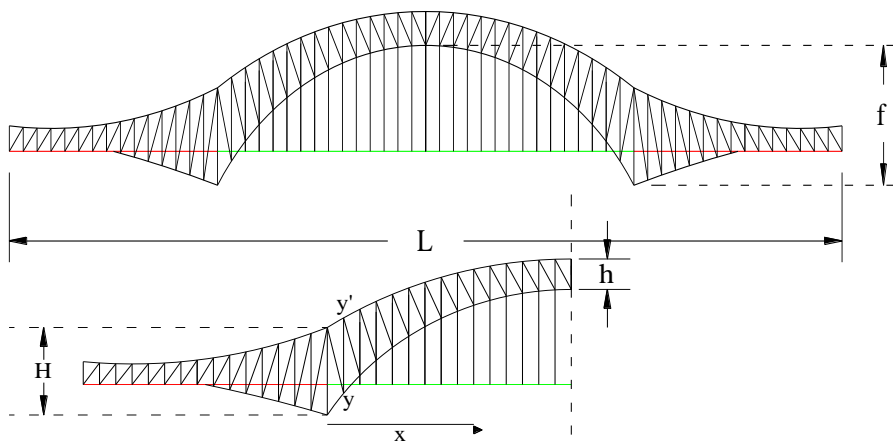
h = Jarak antara busur bawah dengan busur atas puncak pelengkap

H = Jarak / tinggi antara sayap busur jembatan

Sedangkan penentuan ketinggian masing-masing batang vertical pada tiap-tiap panel menggunakan rumus parabola sebagai berikut :

$$y = \frac{4 \cdot f \cdot x(L - x)}{L^2}$$

Untuk lebih jelasnya dapat dilihat pada gambar 2.2



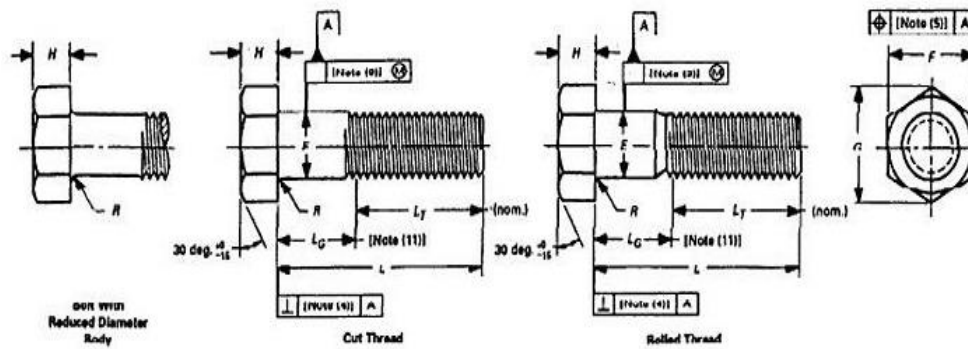
Gambar 2. 2 Skema Perencanaan Tinggi Batang

Berdasarkan persamaan-persamaan tersebut maka batang vertikal akan mencapai tinggi yang terbesar pada tengah-tengah jembatan.

### Sambungan baut

Pada perencanaan jembatan pelengkung baja ( steel arch ) ini sambungan direncanakan

dengan menggunakan baut mutu tinggi A325 pada sambungan profilnya. Baut A325 terbuat dari baja karbon medium dengan perlakuan panas yang memiliki kekuatan leleh sekitar 500-630 Mpa.

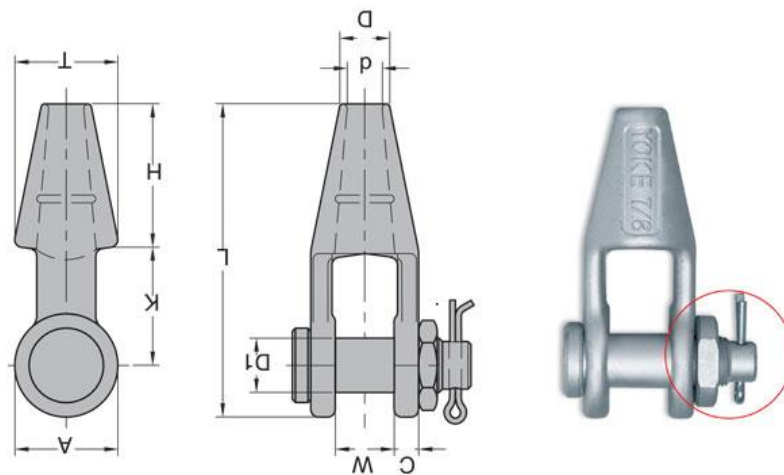


Gambar 2.3 Spesifikasi Baut A325

### Socket (open wire rope sockets )

Pada perencanaan jembatan pelengkung baja ( steel arch ) ini sambungan antara kabel penggantung / hanger digunakan socket yaitu *open wire rope*

*sockets*. Socket tersebut didesain berdasarkan kuat ijin kabel, yang berfungsi menahan gaya tarik kabel ke struktur utama dan gelagar pengaku.



Gambar 2.4 Open Wire Rope Sockets

### Kabel

Kabel dalam perencanaan jembatan busur rangka ini berfungsi sebagai batang penggantung yang juga merupakan batang tarik. Menurut bentuknya kabel ini dapat dibedakan menjadi 2 yaitu *wire ropes* dan *parallel wire cables*. Untuk mencegah karat, kawat diberi coating ( galvanized ) yang berfungsi melindungi kawat terhadap pengaruh luar. Kabel tersebut juga dibungkus dengan rapat. Pembungkus tersebut berfungsi untuk menahan air atau uap air, juga sebagai penyatu untuk kabel ( *Parallel wire cables* ). Perbedaan penting antara kedua jenis kabel yaitu :

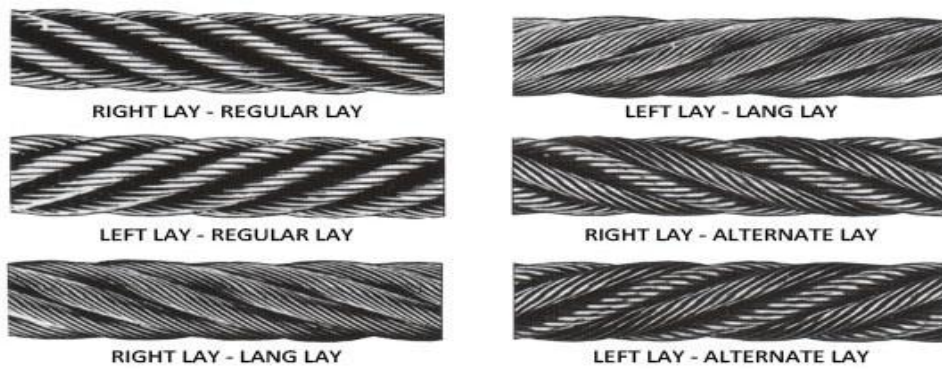
1. Dengan diameter yang sama *Parallel wire cables* lebih kuat dibandingkan dengan *wire roper*.
2. Modulus elastisitas *Parallel wire cables* lebih besar daripada *wire roper* biasanya dipakai untuk jembatan-jembatan dengan

bentang yang lebih pendek, sedangkan untuk *Parallel wire cables* dapat dipakai pada segala bentang.

Pengontrolan suatu kabel apakah aman atau tidak terhadap adanya gaya aksial yang bekerja yaitu dengan melihat berapa besar tension / breaking strenghtnya dimana besarnya tergantung diameter yang diambil. Jadi gaya aksial yang terjadi harus lebih kecil dari breaking strength yang ada.

### Wire roper

Setiap rope ( tali ) terdiri dari 7 strand dan setiap strand berisi 7, 19, 37 atau 61 wires ( kawat ). Kawat-kawat tersebut dijalin untuk memperoleh sebuah strand, kemudian strand-strand tersebut dijalin untuk membuat sebuah rope. Setiap rope tidak boleh mempunyai lebih dari 250-300 wire, ini dimaksudkan untuk menghindarkan agar tidak terlalu kaku, sehingga pada waktu pemasangan tidak terlalu sulit.

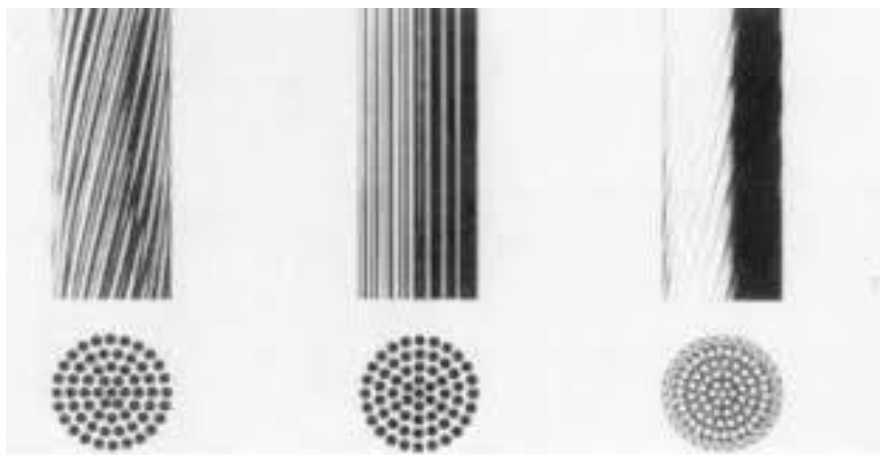


Gambar 2.5 Kabel Wire Rope

**Parallel Wire Cables**

Untuk jenis ini kira-kira 250 – 350 kawat yang sejajar satu sama lain merupakan sebuah strand. Sebuah kabel dapat terdiri

dari 7, 19, 37 atau 61 strand yang disatukan satu sama lain.



Gambar 2.6 Parallel Wire Cables

**Kontrol kabel dan dimensi kabel**

Untuk menentukan dimensi dari kabel hanger / penggantung kita harus mengetahui gaya tarik / tegangan putus ( breaking strength ) yang terjadi pada kabel. Gaya tarik / tegangan putus ( breaking strength ) ini dapat dilihat pada table Cable Roof Structures yang tertera pada lampiran. Untuk control kabel dapat dilihat pada output STAAD PRO. Hasil dari perhitungan statika pada output STAAD PRO didapatkan gaya tarik yang terjadi, dimana gaya tarik yang terjadi tidak boleh melebihi gaya tarik / tegangan putus ( breaking strength ) pada kabel hanger / penggantung.

**Peraturan SNI yang digunakan.**

Sesuai dengan Standar Nasional Indonesia, yang digunakan sebagai referensi perencanaan

di sini adalah peraturan teknis atau standar teknis Indonesia untuk membuat *Detail Engineering Design (DED)* Jembatan Steel Arch Design di Kab. Badung - Bali, antara lain:

1. SNI 1725:2016 Standar Perencanaan Pembebanan pada Jembatan.
2. RSNI-T-03-2005 Perencanaan Struktur Baja untuk jembatan.
3. RSNI-T-12-2004 Perencanaan Struktur Beton untuk Jembatan.
4. RSNI-T-1729-2015 Spesifikasi untuk Bangunan Gedung Baja Struktural.
5. Metode LRFD ( Load and Resistance Factor Design ), digunakan dalam perencanaan dan perhitungan baja meliputi perencanaan batang tarik, batang tekan dan sambungan join.
6. Analisa struktur jembatan tipe Steel Arch dalam perhitungan 3-d menggunakan STAAD PRO V8i.

### 3. ANALISA PERENCANAAN

data perhitungannya menggunakan metode *Load Resistance Factor and Design (L.R.F.D)*.

#### Data perencanaan

- a. Data Umum jembatan :
1. Nama Struktur : Jembatan Tukad Bangkung
  2. Lokasi : Desa Plaga, Kecamatan Petang, Kabupaten Badung, Bali, Indonesia
  3. Fungsi bangunan : Jembatan
  4. Panjang bangunan : 360 m
  5. Lebar Jembatan : 9,6 m

#### Data existing jembatan tukad bangkung

1. Kelas Jembatan : I (satu)
2. Panjang Jembatan : 360 meter
3. Lebar Jembatan : 9,6 meter
4. Tipe Jembatan : Beton Pratekan Pracetak Sigmantal Kantilever

#### Metodologi perancangan

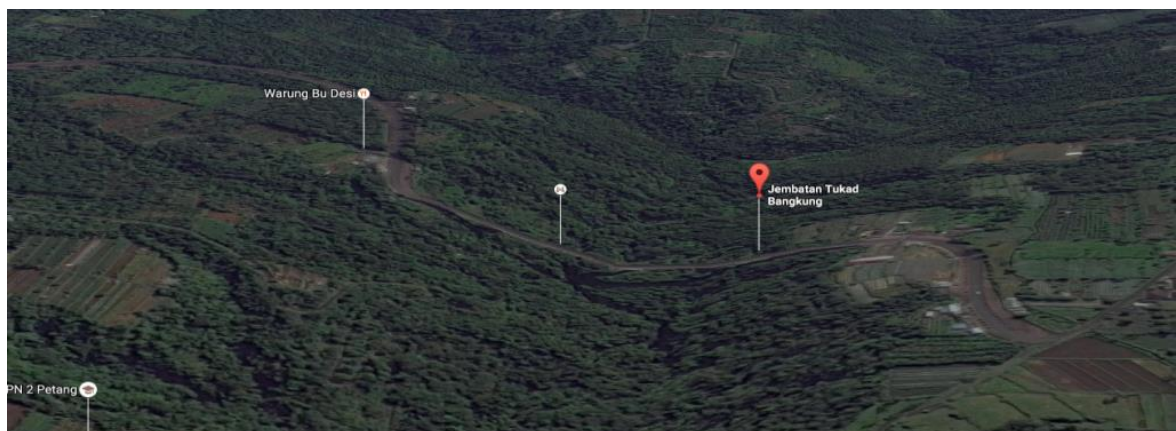
Dalam perencanaan jembatan ini digunakan pendekatan pada studi kasus, dengan

#### Tempat perencanaan

Pada gambar 3.1 terdapat peta lokasi jembatan Tukad bangkung



Gambar 3.1 Peta Lokasi Jembatan Tukad Bangkung



Gambar 3.2 Detail Peta Lokasi Jembatan Tukad Bangkung





Gambar 3.3 Existing Jembatan Tukad Bangkung

#### 4. HASIL PENELITIAN DAN PEMBAHASAN

##### Data perencanaan

Data Existing Jembatan Tukad Bangkung

1. Kelas Jembatan : I (satu)
2. Panjang Jembatan : 360 meter
3. Lebar Jembatan : 9,6 meter
4. Tipe Jembatan : Beton Pratekan  
Pracetak  
SigmentalKant  
ilever

##### Pre elementary design jembatan

1. Kelas Jembatan : I (satu)
2. Panjang Jembatan : 360 meter
3. Lebar Lantai Kendaraan : 9,6 meter
4. Lebar Trotoir : 2x 0,8 meter
5. Tipe Jembatan : Rangka  
Baja  
Pelengkung  
Steel Arch
6. Jarak antar Gelagar Melintang : 5,0 meter
7. Jarak antar Gelagar Memanjang : 1,6 meter
8. Tebal Plat beton : 0,20 meter
9. Mutu Bahan  
Mutu baja tulangan ( $f_y$ ) : 390 Mpa
10. Mutu Beton ( $f_c'$ ) : 35 Mpa
11. Mutu baja : BJ 52  
✓ Tegangan leleh baja : 3600 kg/cm<sup>2</sup>  
✓ Tegangan dasar : 2400 kg/cm<sup>2</sup>

##### Data pembebanan

- a) Lapisan aspal lantai kendaraan
  - Tebal Aspal = 0,05 meter
  - Berat jenis aspal = 2245 kg/m<sup>3</sup>  
(SNI-1725-2016, hal : 13)

- Faktor beban  $K_{uMS}$  = 1,3 (Beton cor di tempat)  
(SNI-1725-2016, hal : 14)

##### b) Plat beton lantai trotoir

- Tebal plat beton = 0,55 meter
- Tegel = 0,05 meter
- Berat jenis beton bertulang = 2400 kg/m<sup>3</sup>  
(SNI-1725-2016, hal : 13)

- Faktor beban  $K_{uMS}$  = 1,3 (Beton cor di tempat)  
(SNI-1725-2016, hal : 14)

##### c) Plat beton lantai kendaraan

- Tebal plat beton = 0,20 meter
- Berat jenis beton bertulang = 2400 kg/m<sup>3</sup>  
(SNI-1725-2016, hal : 13)
- Faktor beban  $K_{uMS}$  = 1,3  
(SNI-1725-2016, hal : 14)

##### d) Air hujan

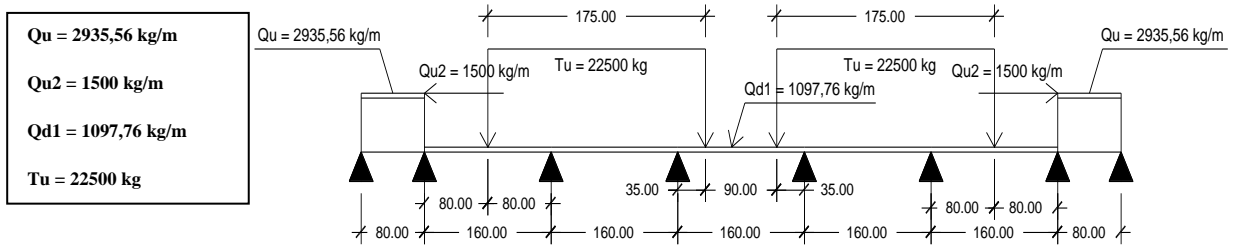
- Tebal air hujan = 0,05 meter
- Berat jenis air hujan = 1000 kg/m<sup>3</sup>  
(SNI T-02-2005, hal : 11)
- Faktor beban  $K_{uMS}$  = 2  
(SNI-1725-2016, hal : 14)

##### e) Steel Deck

- Tebal steel deck = 4,55 mm
- Berat steel deck = 56,15 kg/m<sup>2</sup>
- Faktor beban  $K_{uMS}$  = 1,1  
(SNI-1725-2016, hal : 14)

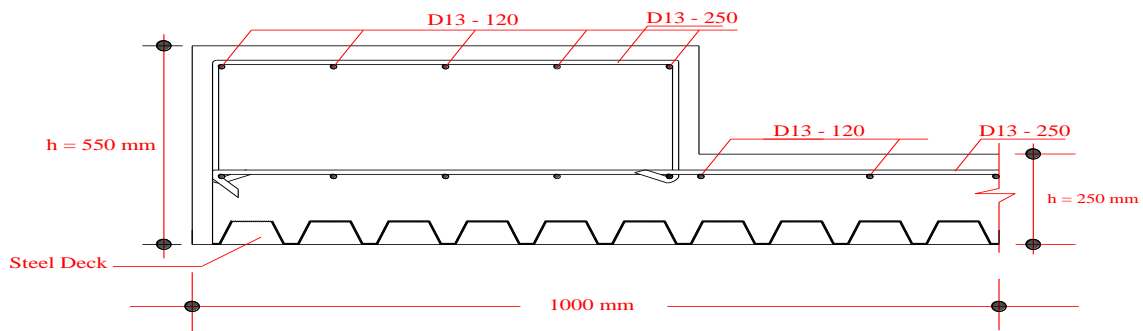
**Perhitungan Statika Terhadap Beban Mati dan Beban Hidup**  
 Untuk perhitungan statika menggunakan program bantu Staad Pro V8i

Kondisi pembebanan diambil kondisi terekstrim dimana :



Gambar 4.1 Perhitungan Statika Terhadap Beban Mati dan Beban Hidup

Maka didapat tulangan :  
 Dipakai tulangan tumpuan /m' = D13 – 120 mm  
 Dipakai tulangan tumpuan /m' = D13 – 120 mm  
 Tulangan bagi diambil = D13 – 250 mm  
 Pelat Steel Deck = Type 1000 mm



Gambar 4.2 Penulangan Pelat Lantai Kendaraan

**Perencanaan gelagar memanjang**

- a. Jarak gelagar memanjang = 1,6 m
- b. Jarak gelagar melintang = 4,0 m

Perhitungan pembebanan

Didapat momen terbesar pada gelagar tengah sebesar = 7740,70 kg.m

Maka dipakai profil WF . 350 x 175 x 7 x 11

Kontrol :  $\phi Mn \geq Mu$

$$78382,15 \text{ kg.m} \geq 7740,70 \text{ kg.m.....Ok}$$

**Perencanaan gelagar melintang**

- a. Jarak gelagar memanjang = 1,6 m
- b. Jarak gelagar melintang = 4,0 m

Perhitungan pembebanan

Didapat momen terbesar pada gelagar tengah sebesar = 510318,799 kg.m

Maka dipakai profil WF. 918 X 303 X 19 X 37

Kontrol :  $\phi Mn \geq Mu$

$$560818,81 \text{ kg.m} \geq 510318,799 \text{ kg.m.....Ok}$$

**Perencanaan gelagar-gelagar induk**

Perhitungan pembebanan

- a. Didapat gaya aksial factor pada batang no 454 (Batang Tekan Vertikal)

$$Pu = 1267570 \text{ kg}$$

Maka dipakai profil WF.498 x 432 x 45 x 70

Kontrol :  $P_n \geq Pu$

$$3628,929 \times 770,10 = 2375442,489 \text{ kg}$$

$$2794638,223 \text{ kg} \geq 1267570 \text{ kg..... ( Aman )}$$

- b. Didapat gaya aksial factor pada batang no 2317 ( Batang Tarik )

$$Tu = 2054420 \text{ kg}$$

Maka dipakai profil WF.498 x 432 x 45 x 70

Kontrol :  $\phi t . T_n = 0,75 . Fu . Ac \geq Tu$

$$2630211,375 \geq 2054420 \text{ kg ..... ( Aman )}$$

**Perencanaan kabel dan dimesi kabel**

Untuk menentukan dimensi dari kabel hanger / atau penggantung kita harus mengetahui gaya tarik /

tegangan putus (*breaking strength*) yang terjadi pada kabel. Gaya tarik / tegangan putus (*breaking strength*) ini dapat dilihat pada table *Technical Data For The VSL Post – Tensioning System* yang tertera pada lampiran.

Untuk control kabel dapat dilihat pada out put STAAD PRO V8i. Hasil dari perhitungan statika pada out put STAAD PRO V8i didapat gaya tarik yang terjadi, dimana gaya tarik yang terjadi tidak boleh melebihi gaya tarik / tegangan putus (*breaking strength*) pada kabel hanger / penggantung. Pada desain STAAD PRO V8i untuk property kabel digunakan Type CH406.4x12 yang memiliki luasan 178,59 mm<sup>2</sup>. Dari hasil out put STAAD PRO V8i didapat gaya tarik maksimum kabel sebesar = 940,273 kN pada batang 1422. Digunakan kabel Tendon Y1860S7 dengan luas 150 mm<sup>2</sup> (4 strands number), karena tidak adanya input properties tendon pada staad pro v8i maka dilakukan rumus pendekatan luas pada kabel maka :

Luas Type CH406.4x12  $\geq$  Tendon Y1860S7

178,59 mm<sup>2</sup>  $\geq$  150 mm<sup>2</sup> ..... ( Memenuhi )

Gaya tarik (*breaking strength*) Tendon Y1860S7 ( 4 Strands ) = 1116 kN

Gaya tarik (*breaking strength*) > Gaya terik maksimum kabel

1116 kN > 940,273 kN ..... ( Kabel aman )

## 5. KESIMPULAN

Dari hasil perencanaan dan analisa pada bab sebelumnya, maka dapat mengambil kesimpulan sebagai berikut :

1. Pada perencanaan plat lantai kendaraan :
  - Tabal plat beton : 250 mm
  - Dipakai tulangan pokok : D13 – 250 mm
  - Dipakai tulangan bagi :  $\phi$  13 – 250 mm
2. Pada perencanaan gelagar memanjang :
  - Dipakai profil : WF 350 X 175 X 7 X 11
3. Pada perencanaan gelagar melintang bawah :
  - Dipakai profil : WF 918 X 303 X 19 X 37
4. Pada perencanaan gelagar melintang atas tengah :
  - Dipakai profil : WF 350 x 350 x 12 x 9
5. Pada perencanaan gelagar melintang atas tepi :
  - Dipakai profil : WF 350 x 350 x 12 x 9
6. Pada perencanaan gelagar induk :
  - Dipakai profil : WF 498 x 432 x 45 x 70
7. Pada perencanaan ikatan angin :

- Dipakai profil : LD 250.250.25

8. Pada perencanaan penggantung :

- Dipakai tendon : Y1860S7

9. Pada perhitungan perletakan jembatan :

### Perletakan Roll :

- Tebal Bantalan = 12 cm
- Diameter Roll = 120 cm
- Tebal Bibir Roll = 2,5 cm

### Perletakan Sendi :

- Tebal Bantalan S1 = 20 cm
- Nilai S2 = 7,5 cm, S3 = 3 cm, S4 = 5 cm, S5 = 4 cm
- Jari-jari Sumbu Sendi : d1 = 7,5 cm, d2 = 11 cm, d3 = 2 cm

## DAFTAR PUSTAKA

- Anonim. 2005, *Perencanaan Struktur Baja Untuk Jembatan* RSNI T – 03 – 2005 Bandung: Badan Standarisasi Nasional
- Anonim. 2016, *Pembebanan Untuk Jembatan* SNI T – 1725 – 2016 Bandung: Badan Standarisasi Nasional
- Anonim. 2002, *Tata Cara Perencanaan Baja Untuk Gedung* SNI T – 1729 – 2002 Bandung: Badan Standarisasi Nasional
- Anonim, 2000. *Perencanaan Struktur Baja Untuk Bangunan Gedung Menggunakan Metode LRF*D, Institut Teknologi Bandung, Pusat Penelitian Antar Universitas Bidang Ilmu rekayasa.
- Salmon, CG. Jhonson, JE. 1992. *Struktur Baja Desain Dan Perilaku JilidI*, Jakarta : PT. Gramedia Pustaka Utama.
- Setiawan, agus. 2008 *Perencanaan Struktur Baja Dengan Metode LRF*D. Semarang : PT Gelora Askara Pratama
- Stryuk, H.J. Van Deer Veen, H.K.J.W, 1995. *Jembatan* Terjemahan Soemargono, Jakarta : PT. Pradnya Paramita.
- Sunggono kh, V, Ir, 1995. *Buku Teknik Sipil*, Bandung : Penerbit Nova.