

PERENCANAAN *EXTERNAL FIRE FIGHTING* UNTUK KAPAL PEMADAM KEBAKARAN

H A R I N I
Fakultas Teknik, Program Studi Teknik Mesin
Universitas 17 Agustus 1945 Jakarta
harini_rahardjo@yahoo.com

ABSTRAK

Dasar dari penulisan tugas akhir ini adalah merancang sistem pemadam kebakaran (*External Fire Fighting*) untuk kapal pemadam kebakaran. Perlunya kapal pemadam kebakaran, karena meskipun kapal sudah dilengkapi dengan sistem pemadam kebakaran, akan tetapi kalau api sudah terlanjur membesar, maka sistem pemadam kebakaran internal tidak mampu lagi untuk memadamkan. Kondisi penyemprotan yang direncanakan adalah Kapasitas air yang disemprotkan sebesar 1200 m³/h dengan jarak jangkauan semprot mendatar (*throw range*) 150 m.

Pelaksanaan perencanaan dilakukan dengan perhitungan-perhitungan analitis disertai dengan pengalaman bekerja diperusahaan pembuat kapal pemadam serta data-data yang ada di pasaran.

Dari hasil perencanaan diperoleh bahwa untuk mendapatkan jangkauan penyemprotan sejauh 150 m dengan kapasitas semburan sebesar 120 m³/h, pompa harus memiliki minimal head 101.05 m. Daya yang dibutuhkan untuk penggerak pompa sebesar 474.5 kW

Kata kunci : Pemadam kebakaran, sistem pemipaan, pompa

ABSTRACT

The basis of this thesis is to design a fire extinguishing system (External Fire Fighting) for the fireboat. Importance fireboat, because although the ship is equipped with a fire extinguishing system, but if the fire had already enlarged, the internal fire extinguishing systems are no longer able to extinguish. The planned spraying conditions is sprayed water capacity of 1200 m³ / h with a horizontal spray reach distance (throw range) 150 m.

Implementation planning is done with analytical calculations along with experience of working in the company shipbuilders fire and the data that exist on the market.

The results obtained that the plan to get coverage spraying distance of 150 m with bursts capacity of 120 m³ / h, the pump must have a minimum of 101.05 m head. The power needed to drive the pump at 474.5 kW

Keywords : External fire fighting, piping systems, pumps

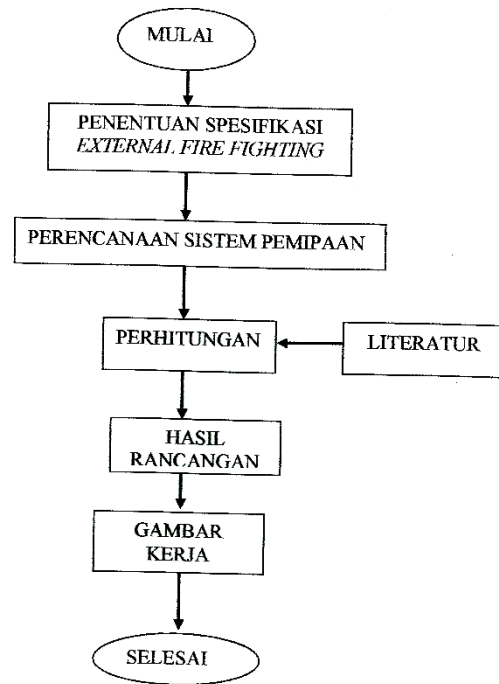
LATAR BELAKANG

Alat pemadamkebakaran di kapal sangat terbatas kemampuannya. Akan tetapi pemadam kebakaran internal hanya mampu mengatasi kebakaran yang kecil saja. Jadi ketika api sudah terlampau besar, alat pemadam yang ada di internal kapal tidak mampu lagi dipergunakan memadamkan api yang sudah berkobar. Untuk itu diperlukan alat pemadam dari luar kapal. Untuk itu sangat penting keberadaan kapal pemadam kebakaran

TUJUAN PERANCANGAN

Untuk menentukan sistem pemipaan dan pompa yang sesuai yang dipergunakan untuk *External Fire Fighting* pada kapal Penyelamat

METODE PERENCANAAN

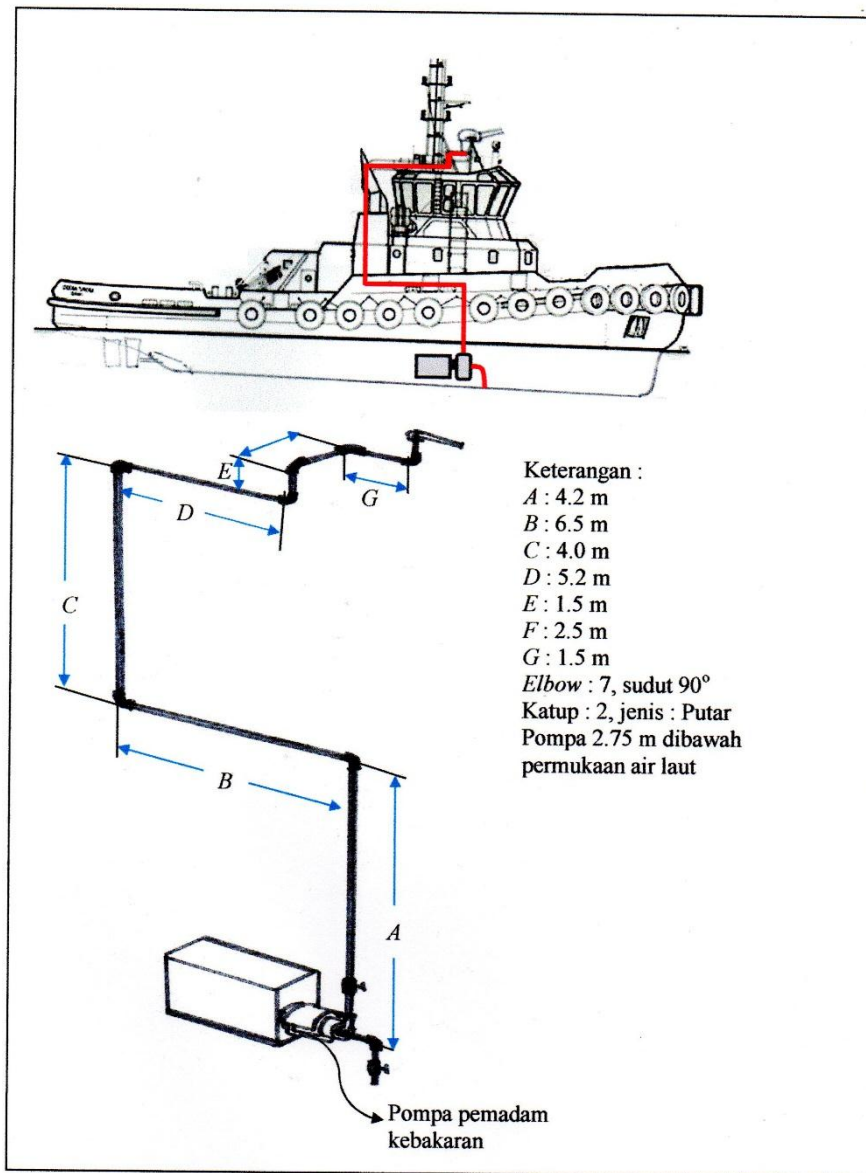


Gambar 1. Alur proses perencanaan

Sketsa *external fighting system*

Spesifikasi *External Fire*

External fire dirancang untuk kapasitas semburan air dari monitor adalah sebesar 1200 m³/h, dengan jarak semprot horizontal (*trow range*) sejauh 150 m, dan putaran poros pompa 1800 rpm.



Gambar 2. Sketsa external fire fighting system

DATA

Sistem Pemipaan :

Dasi sketsa sistem pemipaan untuk *external fire* adalah :

Tinggi isap (h_s) : - 2.75 m

Tinggi Tekan (h_d) : 4.2 + 4.0 + 1.5 = 9.7 m

Panjang Pipa :

$$L = 4.2 + 6.5 + 4.0 + 5.2 + 1.5 + 2.5 + 1.5 = 25.4 \text{ m}$$

- a. **Elbow**
Jumlah : 7, sudut elbow : 90°, $R/D = 1.5$
- b. **Katup**
Jumlah katup : 3, jenis : Katup putar

PERHITUNGAN

Kapasitas aliran rancangan (Q) : 1200 m³/h atau senilai 5.284 gal/min. Menurut Tyler G Hicks, TW Edward (1996 : 57), diameter pipa yang disarankan untuk kapasitas aliran antara 4.000 sampai 8.000 gpm adalah 8 inch. Dimana pipa ukuran 8 inch, memiliki dimensi sebagai berikut :

Diameter luar (Do) : 219.8 mm

Schedule: 2.77 mm Extra Strong (XS)

Diameter dalam (Di) : 214.26 mm

Kecepatan aliran :

$$V = \frac{Q}{A}$$

Dimana :

$$A = \frac{\pi Di^2}{4}$$

Maka :

$$A = \frac{\pi 0.21426^2}{4} = 0.036m^2$$

Kapasitas aliran (Q) : 1200 m³/h atau 20 m³/min

Sehingga kecepatan aliran (V) :

$$V = \frac{Q}{A} = \frac{20}{0.036} = 556(m/min)$$

Untuk mengetahui besarnya head total yang harus dapat diatasi oleh pompa dapat dihitung dengan menggunakan persamaan berikut :

$$H = h_a + \Delta h_p + h_l + \frac{V_d^2}{2g}$$

Head Statis pompa (h_a)

Besarnya head statis atau tinggi isap statis adalah :

Tinggi isap (h_s) : - 2.75 m

Tinggi Tekan (h_d) : $A + C + E = 4.2 + 4.0 + 1.5 = 9.7$ m

Sehingga head statis pompa (h_a)

$$h_a = (h_s + h_{dt}) = (-2.75) + 9.7 = 6.95m$$

Head Tekanan (Δh_p)

Tekanan udara dari suatu ketinggian (yang diukur dari ketinggian permukaan air laut):

$$Pa = 10,33 \left[1 - \frac{0,0065 \cdot h}{288} \right]^{5,256}$$

Dimana :

Pa : Tekanan Atmosfir standar (m H₂O)

h : Ketinggian posisi yang diukur terhadap muka air laut : 6.95 (m)

Maka tekanan pada ketinggian sisi ujung keluar (fire monitor)

$$Pa = 10,33 \left[1 - \frac{0,0065 \cdot (6.95)}{288} \right]^{5,256} = 10.33mH_2O$$

Besarnya head tekanan adalah :

$$\Delta h_p = \frac{\Delta p}{\gamma}$$

Dimana :

Δp : Selisih tekanan : $10.33 - 10.33(mH_2O) = 0$ (mH₂O) = 0.0 (kgf/m²)

γ : massa jenis udara (kgf/m³) = 1,225 (kgf/m³)

Maka head tekanan :

$$\Delta h_p = \frac{0.0(kgf/m^2)}{1,225(kgf/m^3)} \approx 0(m)$$

Head Kerugian (*head losses*)

Kerugian Head Akibat Gesekan

Besarnya kerugian head akibat gesekan adalah :

$$hf = \lambda \left(\frac{L}{d} \right) \left(\frac{V^2}{2g} \right)$$

Dimana :

λ : koefisien gesekan

L : panjang pipa : 15.1 (m)

d : diameter dalam pipa : 0.214 (m)

g : percepatan gravitasi : 9.81 (m/s²)

V : Kecepatan Aliran (m/det)

$$V = \frac{Q}{A} = \frac{20}{0.036} = 556(m / \text{min}) = 9.3(m / s)$$

Bilangan Reynold :

$$R_e = \frac{V.D}{\nu}$$

Dimana :

V : 9.3 (m/s)

D : 0.214 (m)

ν : 1,004 x 10⁻⁶(m²/s)

Maka nilai Bilangan Reynold :

$$R_e = \frac{9.3 \times 0.214}{1,004 \times 10^{-6}} = 199020.00$$

$R_e > 4000$, maka aliran bersifat turbulen

Nilai koefisien gesekan untuk aliran turbulen adalah :

$$\lambda = 0,020 + 0,0005/d$$

Dimana :

$d = 0.214$ m

$$\text{Maka } \lambda = 0.02 + 0.0005/0.214 = 0.0223$$

Sehingga besar kerugian head akibat gesekan adalah :

$$h_f = 0.0223 \left(\frac{15.1}{0.214} \right) \left(\frac{9.3^2}{2 \times 9.81} \right) = 6.9(m)$$

Kerugian Head Akibat Adanya Fitting

Kerugian head yang terjadi akibat adanya:

A. Kerugian Diakibatkan Katup

Jenis Katup : Katup putar

Jumlah : 3

Kerugian akibat adanya katup

$$h_{f_1} = f \frac{V^2}{2g}$$

Dimana :

f : koefisien kerugian : 0.09

V : Kecepatan Aliran : 9.3 (m/s)

g : percepatan gravitasi = 9.81 (m/s²)

$$\text{Maka } h_{f_1} = 3(0.09 \frac{9.3^2}{2 \times 9.81}) = 1.2(m)$$

B. Kerugian Diakibatkan Belokan

Jenis Belokan : Belokan lengkung, 90° R/D : 1.5

Jumlah : 8

Kerugian akibat adanya belokan :

$$h_{f_2} = f \frac{V^2}{2g}$$

Dimana :

f : koefisien kerugian untuk sudut 90° untuk

$$\frac{R}{D} : 1.5 = 0.18$$

Maka :

$$h_{f_2} = 8(0.18 \frac{9.3^2}{2 \times 9.81}) = 6.3(m)$$

C. Kerugian Pada Ujung Pipa Masuk

Bentuk mulut pipa : lonceng dengan radius

Koefisien kerugian f : 0,2 untuk mulut lonceng dengan radius

$$h_{f_3} = f \frac{V^2}{2g}$$

Dimana :

f : koefisien kerugian : 0.2

Maka : $h_{f3} = (0.2 \frac{9.3^2}{2 \times 9.81}) = 0.9(m)$

Total kerugian (h_l) = Kerugian gesekan + Kerugian adanya *Fitting*

$h_l = h_f + (h_{f1} + h_{f2} + h_{f3})$

$h_l = 6.9 + (1.2 + 6.3 + 0.9) = 14.7(m)$

Head Kecepatan Keluar Ujung Pipa Tekan

Head kecepatan pipa keluar:

$= \frac{V_d^2}{2g}$

Dimana

V_d = Kecepatan pada ujung pipa keluar : 9.3(m/s) dan g : 9.81 (m/s²)

Maka head kecepatan pipa keluar :

$= \frac{9.3^2}{2 \times 9.81} = 4.4(m)$

Head Total Instalasi Pompa

Dengan menggunakan persamaan :

$H = h_a + \Delta h_p + h_l + \frac{V_d^2}{2g}$

Dimana :

Head statis (h_a) : 6.95 m

Head tekanan (Δh_p) : 0 m

Head kerugian (h_l) : 14.7 m

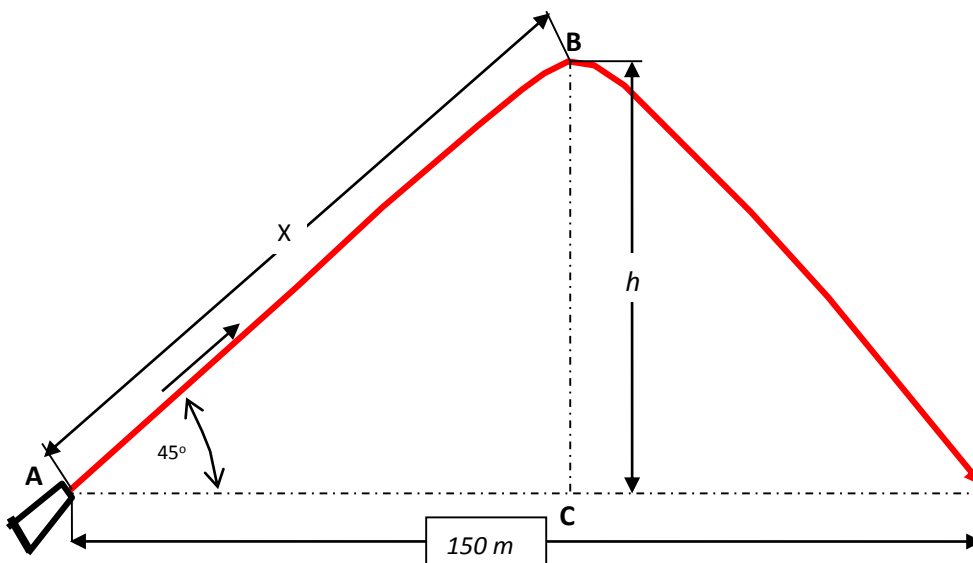
Head kecepatan keluar ($\frac{V_d^2}{2g}$) : 4.4 m

Maka Head instalasi pompa :

$H = 6.95 + 0 + 14.7 + 4.4 = 26.05 m$

Sebagai pompa pemadam kebakaran pada kapal penolong/pemadam, head pompa bukan hanya dari posisi saluran isap sampai pada posisi saluran buang, akan tetapi harus mampu untuk menyemprotkan air sampai pada posisi kapal yang terbakar. Untuk itu Head Total pompa pemadam kebakaran adalah Head Instalasi ditambah dengan jarak antara *Fire Monitor* (alat penyemprot air) sampai pada titik api. Jarak tersebut sekitar 150 m

Jarak jatuh terjauh penyemprotan adalah pada sudut penyemprotan 45°. Pada segitiga ABC, dengan sudut siku-siku di BCA, jika salah satu sudutnya 45°, maka sudut yang lainnya juga 45° (jumlah sudut dalam segitiga adalah 180°), atau bentuk segitiganya adalah segitiga samakaki.



Gambar 3. Jarak jangkauan penyemprotan horizontal (*throw range*)

Maka :

$$h = BC = AC = \frac{150(m)}{2} = 75(m)$$

Sehingga Head Total Pompa :

$$H_{Tot} = H + h = 26.05 + 75 = 101.05(m)$$

Kecepatan Spesifik

Nilai kecepatan spesifik dapat diperoleh dari persamaan :

$$n_s = n \frac{Q^{\frac{1}{2}}}{H^{\frac{3}{4}}}$$

Dimana :

n_s : Kecepatan spesifik, rpm

Q : Kapasitas : 20 m³/min

H : Head Total pompa : 101.05 m

n : putaran poros : 1800 rpm

Maka kecepatan spesifik :

$$n_s = 1800 \left(\frac{20^{\frac{1}{2}}}{101.05^{\frac{3}{4}}} \right) \approx 253(rpm)$$

Pompa untuk pemadam, dengan n_s 253 rpm, adalah pompa jenis Sentrifugal.

Daya Air (P_w)

Daya air dapat diperoleh dari persamaan :

$$P_w = 0.163 \cdot \rho \cdot Q \cdot H \text{ (kW)}$$

Dimana :

Q : 20 m³/min

H : 101.05 m

ρ : Massa jenis fluida = 0.9983 kg/l

Maka

Daya Air :

$$P_w = 0.163 \times 0.9983 \times 20 \times 101.05 \approx 329(kW)$$

Daya Poros (P)

$$P = \frac{P_w}{\eta_p}$$

Dimana :

P_w : Daya Air = 329 kW

η_p : Efisiensi pompa

Efisiensi pompa

Dengan Q : 20 m³/min dan n_s : 253, maka efisiensi pompa : $\eta_s = 84\%$

Maka Daya Poros :

$$P = \frac{329(kW)}{84\%} = 392(kW)$$

Daya Nominal Penggerak Mula (P_m)

$$P_m = \frac{P(1 + \alpha)}{\eta_t}$$

Dimana :

$\alpha = 0.15$, untuk motor bakar besar

$\eta_t =$ Efisiensi Transmisi 0.95 untuk roda gigi miring 1 tingkat

Maka :

$$P_m = \frac{392(1 + 0.15)}{0.95} \approx 474.5(kW) \text{ atau}$$

dibulatkan 500 kW.

Pembahasan

Jangkauan penyemprotan horizontal dipengaruhi oleh sudut tembak dari nozel. Seperti pada gaya

peluru, jangkauan jarak horizontal dipengaruhi oleh sudut kemiringan dari nozel. Jangkauan terjauhnya adalah pada sudut 45° . Sehingga yang dipergunakan sebagai dasar perhitungan adalah titik tertinggi dari penyemprotan untuk menjangkau jarak horizontal 150 m, adalah 75 m.

Dengan tambahan head sebesar 75 m selepas air dari nozel dan 26.05 m head dari sistem pemipaan, maka untuk menjangkau jarak semprot horizontal 150 m, diperlukan pompa memiliki head minimal 101.05 m.

Dengan kapasitas aliran $20 \text{ m}^3/\text{min}$, head total 101.05 m dan putaran poros pompa 1800 rpm, diperoleh kecepatan spesifik sebesar 253 rpm. Sehingga jenis pompa yang sesuai adalah Pompa Sentrifugal, dengan Daya Air : 392 kW. Penggerak yang dipergunakan adalah motor bakar besar, yang putarannya direduksi dengan menggunakan roda gigi miring 1 tingkat, maka diperlukan mesin dengan Daya Keluaran sebesar 474.5 kW atau 500 kW.

KESIMPULAN

Dari hasil pembahasan pada bab sebelumnya, maka untuk mendapatkan hasil sesuai dengan perencanaan, maka pompa pemadam yang akan dipasang pada kapal pemadam kebakaran sebagai *External Fire Fighting* dengan kapasitas $1200 \text{ m}^3/\text{h}$ dan jarak jangkauan penyemprotan horizontal 150 m, adalah sebagai berikut :

1. Pompa memiliki kapasitas aliran $1200 \text{ m}^3/\text{h}$ dengan head total minimal 101.05m.
2. Pompa memiliki kecepatan spesifik 253 rpm, sehingga pompa yang sesuai adalah jenis Pompa Sentrifugal.
3. Mesin penggerak menggunakan Mesin Diesel dengan daya keluaran sebesar 474.5 kW atau 500 kW.

SARAN

Untuk mendapatkan sistem pemadaman kebakaran yang memiliki kemampuan/unjuk kerja yang maksimal dan usia pakai/*life time* yang panjang, penulis menyarankan beberapa hal sebagai berikut :

1. Spesifikasi peralatan setidaknya 15% lebih tinggi dari hasil perencanaan. Hal tersebut bertujuan agar kapasitas dan jangkauan penyemprotan lebih terjamin.
2. Karena fluida yang dipergunakan adalah air laut, maka dipergunakan material yang tahan korosi.
3. Pada pengembangan selanjutnya pada pipa sisi tekan dilengkapi dengan pressure gauge, hal tersebut untuk mengetahui dengan pasti head tekan pada pompa pemadam.

DAFTAR PUSTAKA

- [1] David W Smith, C.Eng., M.I.Mar. E, 1987. "*Marine Auxiliary Machinery*" *Sixth Edition*, Butterworth U.K
- [2] Fritz Dietsel, Alih bahasa Dakso Sriyono, 1996. "Turbin Pompa & Kompresor", Erlangga, Jakarta
- [3] Sularso, Haruo Tahara, 2006, "Pompa dan Kompresor", Pradnya Paramitra, Jakarta
- [4] Tyler G Hicks, TW Edward, Alih bahasa Zulkifli Harahap, 1996. "Teknologi Pemakaian Pompa", Erlangga, Jakarta
- [5] Victor L Streeter, Benjamin Wylie, Alih bahasa Arko Prijono, 1995. "Mekanika Fluida", Erlangga, Jakarta