

PENURUNAN KINERJA KOMPRESOR UNTUK STARTING ENGINEE DI KM. GUNUNG DEMPO

Sri Endah Susilowati
sriendah.susilowati@yahoo.com

ABTRAK

Penyediaan udara bertekanan di atas kapal merupakan peralatan bantu yang dipergunakan untuk starting engine. Pada KM. GUNUNG DEMPO kompresor yang dipergunakan adalah merek NK Type : HD40, yaitu kompresor torak satu silinder dua tingkat kompresi. Kompresor tersebut pada saat ini mengalami penurunan kinerja. Penelitian ini dilakukan untuk mengetahui kinerja kompresor dengan cara menghitung secara teoritis data-data yang ada, kemudian dilakukan komparasi dengan hasil nyata di lapangan.

Hasil yang diperoleh dari penelitian ini bahwa kapasitas udara yang dihasilkan oleh kompresor mengalami penurunan sehingga diperlukan waktu yang lebih lama, atau tambahan waktu sebesar 15.44 menit untuk mengisi tabung penyimpanan udara bertekanan, karena efisiensi volumetric kompresor yang seharusnya 74.94% turun menjadi 61%.

Kata kunci : Udara bertekanan, kompresor, penurunan kinerja

BAB I. PENDAHULUAN

1.1 Latar Belakang

Cara melakukan *starting* pada mesin-mesin diesel yang berdaya besar dilakukan dengan berbagai cara, salah satu diantaranya adalah dengan menggunakan udara bertekanan. Untuk kapal-kapal yang digerakkan oleh mesin diesel, di atas kapal selalu tersedia sistem udara bertekanan atau *compressed air system*, yang salah satu kegunaannya adalah untuk *starting engine*.

Latar belakang dari penelitian ini adalah adanya indikasi bahwa telah terjadi penurunan kinerja pada kompresor yaitu adanya bertambah panjangnya waktu yang dipergunakan kompresor untuk mengisi tabung penyimpanan.

1.2 Tujuan Penelitian

Adapun tujuan dari dilakukannya penelitian ini adalah untuk menganalisa kinerja kompresor pada sistem penyedia udara bertekanan pada KM. GUNUNG DEMPO.

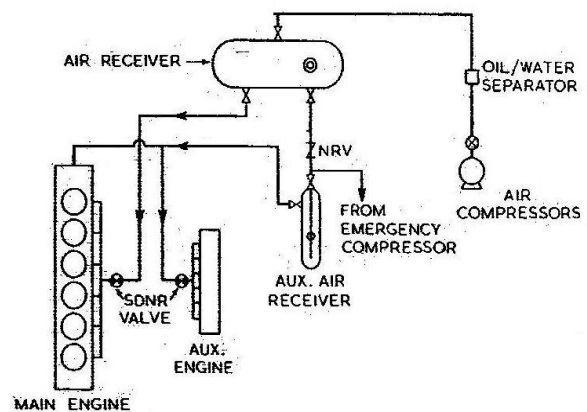
BAB II. TINJAUAN PUSTAKA

2.1 Sistem Penyediaan Udara Bertekanan

Udara bertekanan yang tersimpan di dalam tabung di kapal dipergunakan untuk men-*start* mesin, baik ntuk mesin penggerak utama kapal

(*main engine*) maupun mesin bantu (*auxiliary engine/generator engine*).

Udara bertekanan diperoleh dari sistem penyediaan udara bertekanan (*compressed air system*), yang terdiri dari kompresor bertekanan tinggi, tabung penyimpanan yang dilengkapi dengan katup-katup pengaman serta pipa-pipa distribusi. Secara skematik sistem udara bertekanan seperti terlihat pada gambar 2.1



Gambar 2.1 Skema sistem penyediaan udara bertekanan^[3, hal.9]

2.2 Kompresor

Kompresor merupakan peralatan utama untuk menghasilkan udara bertekanan. Menurut sistem kerjanya kompresor dibedakan menjadi dua, yaitu Kompresor Kerja positif (*positive displacement compressor*), yang prinsip kerjanya adalah menaikkan tekanan diperoleh dengan cara memperkecil atau memampatkan volume gas yang diisap kedalam silinder atau stator oleh torak, dan jenis kompresor lainnya adalah Kompresor Dinamik (*non positive displacement compressor*), yang prinsip kerjanya adalah menaikkan tekanan dan kecepatan gas dengan gaya sentrifugal yang ditimbulkan oleh impeler

Penentuan atau pemilihan suatu jenis kompresor adalah berdasarkan besarnya kapasitas aliran udara (m^3/h) dan tekanan pemampatan (bar). Untuk kapasitas kecil, dibawah $200 m^3/h$, kompresor yang sesuai untuk dipergunakan adalah jenis kompresor torak^[4, hal.332]. Untuk tekanan akhir kompresi diatas $11 kgf/cm^2$ (G, tekanan lebih) menggunakan kompresi bertingkat^[4, tab.2.7].

2.3 Teori Kompresi

2.3.1 Kenaikan Tekanan

Persamaan gas ideal, sesuai hukum Boyle-Charles :

$$Pv = RT \dots\dots\dots(2.1)$$

Dimana :

P : Tekanan mutlak (kgf/m^2) atau Pa

v : Volume spesifik (m^3/kgf)

R : Konstanta gas, untuk udara lembab = $29.24 (m/K)$

T : Temperatur mutlak (K)

Sehingga persamaan 2.1 dapat juga ditulis

$$\frac{Pv}{T} = R = tetap$$

Proses kompresi dapat dilakukan dengan tiga cara, yaitu :

A. Kompresi Isotermal

Pada kompresi jenis ini temperature gas yang dikompresi dijaga konstan dengan cara melepas energy panas pada fluida yang dikompresi dengan cara mendinginkannya sehingga temperaturnya konstan. Maka :

$$Pv = tetap$$

atau

$$P_1v_1 = P_2v_2 = tetap \dots\dots\dots(2.2)$$

B. Kompresi Adiabatik

Proses kompresi adiabatik, yaitu pada proses kompresi tidak ada energi panas yang masuk maupun keluar dari sistem, yaitu dengan cara mengisolasi dinding kompresor. Proses adiabatik dipergunakan untuk pengkajian secara teoritis.

Hubungan antara tekanan dan volume dalam proses adiabatik dapat dinyatakan dalam persamaan :

$$P.v^k = tetap \text{ atau}$$

$$P_1.v_1^k = P_2.v_2^k = tetap \dots\dots\dots(2.3)$$

Dimana k adalah rasio panas jenis, untuk udara adalah :

$$k = \frac{c_p}{c_v} = \frac{0.24(kcal/kg.^oC)}{0.17(kcal/kg.^oC)} = 1,401$$

C. Kompresi Politropik

Proses kompresi politropik adalah proses kompresi yang sesungguhnya terjadi di lapangan. Pada proses ini berlaku persamaan :

$$P.v^n = tetap \text{ atau}$$

$$P_1.v_1^n = P_2.v_2^n = tetap \dots\dots\dots(2.4)$$

Dimana :

n : indek politropik, yang nilainya antara 1.25 s/d 1.35

2.3.2 Perubahan Temperatur

Jika gas dikompresi, maka temperaturnya akan berubah, tergantung pada jenis proses kompresi yang dialami.

A. Proses Kompresi Isotermal.

Pada proses ini temperatur dijaga tetap. Jadi tidak ada perubahan temperatur

B. Proses Adiabatik

Pada Proses adiabatik tidak ada energi panas yang keluar maupun masuk ke sistem, sehingga seluruh kerja mekanis yang diberikan dalam proses ini akan dipakai untuk menaikkan temperatur gas.

Temperatur yang dicapai oleh gas yang keluar dari kompresor dalam proses adiabatik dapat diperoleh secara teoritis adalah :

$$T_d = T_a \left(\frac{P_d}{P_s} \right)^{(k-1)/mk} \dots\dots\dots (2.5)$$

)

Dimana :

T_d : Temperatur mutlak gas keluar kompresor (K), sudah termasuk proses pendinginan antara, sehingga bukan proses adiabatik murni^[4. hal.184]

T_s : Temperatur mutlak gas masuk/isap kompresor (K)

m : Jumlah tingkat

k : 1,401

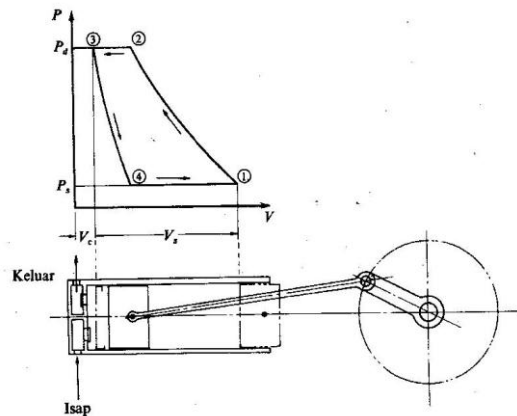
P_d : Tekanan mutlak pada sisi keluar (kgf/m²)

P_s : Tekanan mutlak pada sisi isap (kgf/m²)

2.4 Kompresor Torak

2.4.1 Volume Langkah Torak

Prinsip kerja kompresor torak seperti terlihat pada Gambar 2.3



Gambar 2.2 Diagram Tekanan-Volume kerja kompresor torak^[4. hal.188]

Kapasitas udara teoritis yang dihasilkan oleh kompresor torak adalah :

$$Q_{th} = V_s \cdot n = \frac{\pi}{4} D^2 \cdot S \cdot n (m^3 / \text{min}) \dots\dots\dots (2.6)$$

)

Dimana :

Q_{th} : Kapasitas udara teoritis (m³/min)

D : Diameter silinder (m)

S : Panjang langkah torak (m)

n : Kecepatan putar poros kompresor (rpm)

2.4.2 Efisiensi Volumetris

Efisiensi volumetris adalah perbandingan antara kapasitas nyata yang dihasilkan kompresor dengan kapasitas teoritis.

$$\eta_v = \frac{Q_s}{Q_{th}} \times 100\% \dots\dots\dots (2.7)$$

Dimana :

Q_s : Volume gas yang dihasilkan secara nyata, pada kondisi tekanan dan temperatur isap (m³/min)

Efisiensi volumetrik dapat juga diperoleh dengan menggunakan persamaan :

$$\eta_v \approx 1 - \varepsilon \left\{ \left(\frac{P_d}{P_s} \right)^{1/n} - 1 \right\} \dots\dots\dots (2.8)$$

Dimana :

$\varepsilon = \frac{V_c}{V_s}$, perbandingan antara volume sisa dengan volume langkah torak

n : 1,2 adalah Koefisien ekspansi gas yang tertinggal di dalam volume sisa

P_d : Tekanan mutlak pada sisi keluar (kgf/m²)

P_s : Tekanan mutlak pada sisi isap (kgf/m²)

Nilai efisiensi volumetrik sesungguhnya lebih kecil dari hasil perhitungan dengan menggunakan persamaan 2.8. Hal tersebut dikarenakan tidak bisa dihindari kebocoran-kebocoran melalui cincin torak dan katup-katup, serta tahanan pada katup-katup.

2.4.3 Daya Adiabatik

Daya adiabatik adalah daya hasil perhitungan teoritis yang diperlukan untuk menggerakkan poros kompresor. Daya adiabatik teoritis dapat dihitung dengan menggunakan persamaan :

$$L_{ad} = \frac{mk}{k-1} \frac{P_s Q_s}{6120} \left[\left(\frac{P_d}{P_s} \right)^{(k-1)/mk} - 1 \right] (kW)$$

...(2.9)

Dimana :

P_s : Tekanan isap tingkat pertama (kgf/cm², abs)
 P_d : Tekanan keluar tingkat terakhir (kgf/cm², abs)

Q_s : Vol. Gas yang keluar dari tingkat terakhir (m³/min), dinyatakan pada kondisi tekan dan temperatur isap

$k = 1.401$

m : Jumlah tingkat kompresi

Jika satuan tekanan dalam pascal, maka persamaan 2.9 dapat ditulis menjadi :

$$L_{ad} = \frac{mk}{k-1} \frac{P_s Q_s}{60000} \left[\left(\frac{P_d}{P_s} \right)^{(k-1)/mk} - 1 \right] (kW) \quad (2.10)$$

2.4.4 Efisiensi Adiabatik Keseluruhan

Pada kenyataannya daya yang diperlukan oleh kompresor lebih besar dibandingkan daya teoritis. Keperluan tambahan daya tersebut diantaranya adalah untuk mengatasi gesekan yang terjadi antara ring piston dengan dinding silinder maupun pada bantalan. Perbandingan antara kebutuhan daya secara teoritis dengan daya nyata dinamakan efisiensi adiabatik keseluruhan. Sehingga diperoleh :

$$\eta_{ad} = \frac{L_{ad}}{L_s} \times 100\% \quad (2.11)$$

)

Dimana :

L_s : Daya yang masuk pada poros kompresor (kW)

2.4.5 Daya Nominal Penggerak Mula (L_m)

Agar motor penggerak dapat menggerakkan/memutar poros kompresor sesuai dengan kondisi yang diinginkan, maka harus diperhitungkan hal-hal sebagai berikut :

1. Jenis motor penggerak
2. Jenis transmisi

Besarnya Daya Nominal penggerak mula adalah :

$$L_m = \frac{L_{ad}(1 + \alpha)}{\eta_t}$$

Dimana :

L_{ad} : Daya adiabatis teoritis (kW)

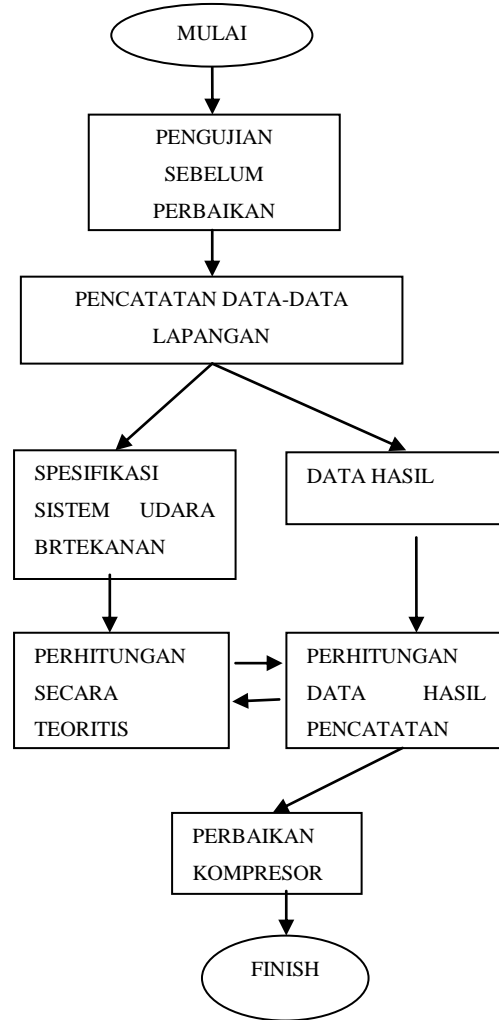
α : Faktor cadangan

η_t : efisiensi transmisi

BAB III. METODE PENELITIAN

3.1 Diagram Alir Penelitian

Penelitian ini dilakukan melalui beberapa tahapan, adapun urutan tahapan yang dilalui adalah seperti terlihat pada Gambar 3.1



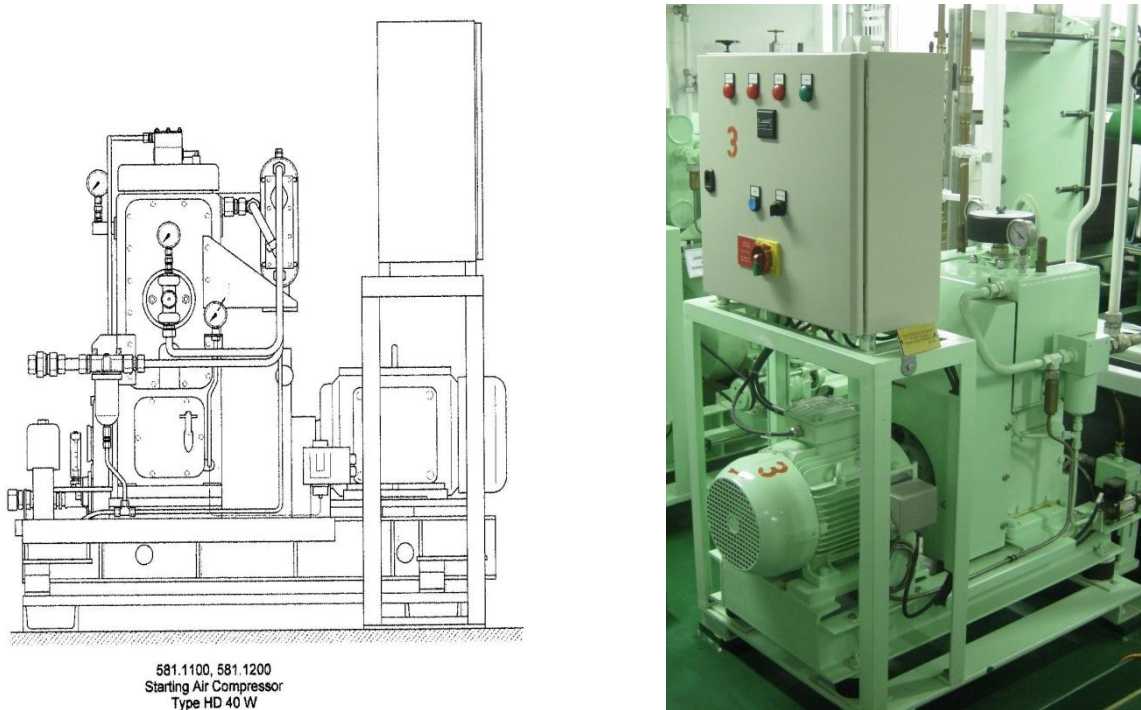
Gambar 3.1 Alir Proses Penelitian

3.2 Prosedur Penelitian

Prosedur yang dilakukan dalam penelitian ini adalah agar diperoleh data yang sesuai dengan tujuan penelitian.

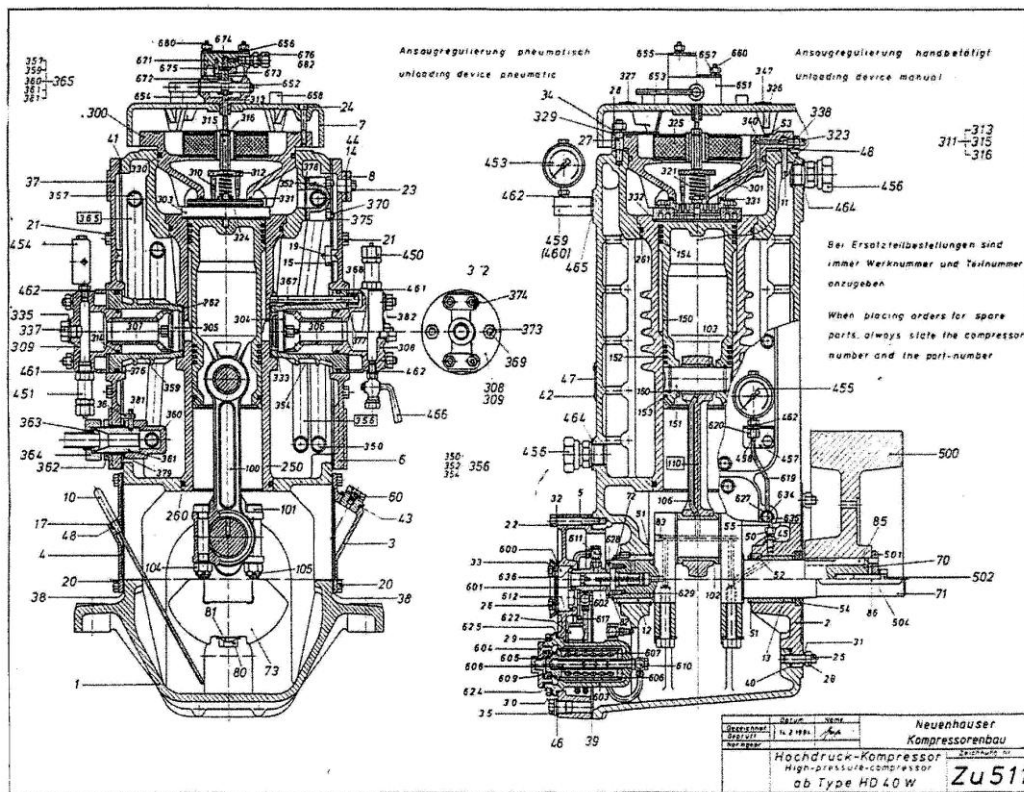
Adapun prosedurnya adalah sebagai berikut :

1. Memastikan bahwa semua alat ukur bekerja sesuai standar
2. Menentukan titik-titik pengambilan data
3. Mengukur waktu yang diperlukan untuk pengisian



581.1100, 581.1200
Starting Air Compressor
Type HD 40 W

Gambar 3.2 : Kompresor Torak type HD40W



Gambar 3.3 : Penampang Kompresor Torak type HD40W

a. Tabung Penampung udara bertekanan



Gambar 3.3: Tabung penyimpanan udara bertekanan beserta pipa-pipa distribus

Peralatan Yang Dipergunakan

Peralatan yang dipergunakan untuk penelitian adalah sebagai berikut :

- *Pressure gauge*, untuk mengetahui tekanan
- *Stopwatch*, untuk menghitung penggunaan waktu

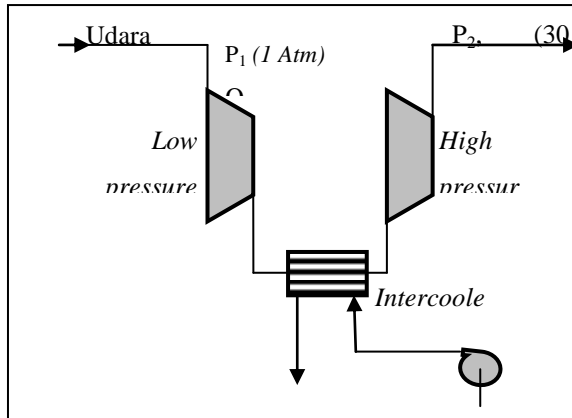
Elemen-elemen utama pada system penyediaan udara bertekanan di atas kapal adalah :

- a. Kompresor
- b. Tabung penampung udara bertekanan

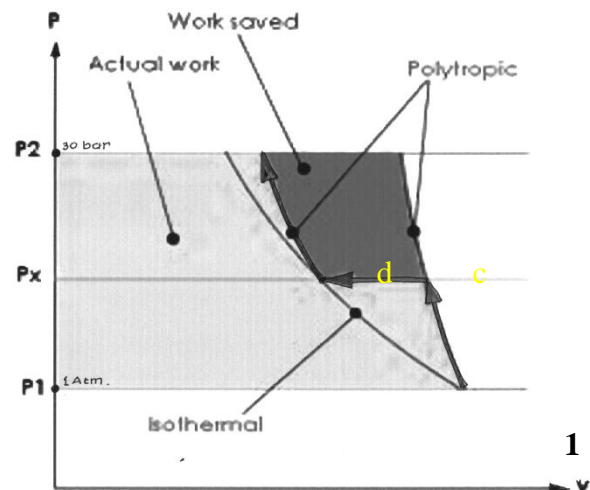
b. Kompresor

Jenis kompresor yang dipergunakan untuk menghasilkan udara bertekanan adalah kompresor Torak satu silinder dua tingkat.

Waktu yang diperlukan untuk pengisian :



Gambar 4.1 Skema kompresi 1 silinder dua tingkat tekanan dengan intercooler



Gambar 4.2 Diagram *Pressure – Volume* Kompresi 2 tingkat dengan *intercooler*

BAB IV DATA DAN PEMBAHASAN

4.1 Data Hasil

4.1.1 Spesifikasi Kompresor :

- Merek : NK Type : HD40, *Water Cooler*
- Daya : 10.9 kW
- Dia. silinder Tk. I: 110 mm
- Dia. silinder Tk. II: 100 mm
- Panjang langkah : 110 mm
- Tekanan kerja : 30 bar
- Kapasitas : 47 m³/h
- Jumlah Silinder : 1 (satu) silinder
- Jumlah tingkat : 2 tingkat kompresi
- Perbandingan volume sisa (ϵ): 0.12
- Motor penggerak
 - Daya : 15 kW
 - Putaran : 1000 rpm

4.1.2 Data Hasil Pencatatan Penelitian

1. Temperatur udara masuk compresor adalah pada temperatur : 27 °C
2. Tekanan udara : 1 atm absolut.
3. Tabung Udara Bertekanan
 - Bentuk : Silindris
 - Diameter : 750 mm
 - Panjang : 4000 mm
4. Tekanan kerja : 30 bar
5. Waktu pengisian 1 tabung : 1 jam 25 menit (dihitung pada saat tabung tekanan 1Atm abs, hingga *switch off*)

4.2 Perhitungan

4.2.1 Tabung Penyimpanan Udara Bertekanan

Volume tabung (V_t)

$$V_t = \frac{\pi}{4} D^2 L$$

Dimana :

$$D : 750 \text{ mm} = 0.75 \text{ m}$$

$$L : 4000 \text{ mm} = 4.0 \text{ m}$$

Sehingga volume tabung :

$$V_t = \frac{\pi}{4} (0.75)^2 \times 4 \approx 1,77 \text{ m}^3$$

4.2.2 Kinerja Kompresor

Kompresor yang dipergunakan adalah kompresor torak 1 silinder 2 tingkat kompresi.

Dari data lapangan diperoleh :

Temperatur udara masuk kompresor : 27 °C atau 300 K, dimana :

$$P_1 : 1 \text{ atm abs, atau } 1,03323 \text{ kgf/cm}^2$$

$$P_2 : \text{tekanan akhir kompresi} : 30 \text{ bar, atau} = 31.6247 \text{ kgf/cm}^2 \text{ abs.}$$

$$\text{Volume spesifik } v = \frac{1}{\rho}$$

untuk udara pada temperatur 27 °C atau 300 K massa jenisnya adalah 1.1774 kg/m³

$$\text{Maka : } v = \frac{1}{1.1774} = 0.849 (\text{m}^3 / \text{kgf})$$

n adalah indek politropik, diambil $n = 1,25$

Kompresi Tingkat I (Low Pressure)

- Diameter silinder Tk. I : 110 mm
- Panjang langkah : 110 mm
- Kapasitas : 47 m³/h
- Perbandingan volume sisa

$$(\varepsilon) = \frac{V_c}{V_s} = 0.12$$

A. Tekanan akhir kompresi Tingkat I

Proses kompresinya politropik, sehingga :

$$P_1 \cdot v_1^n = P_c \cdot v_c^n \text{ atau}$$

$$P_c = P_1 \cdot \left(\frac{v_1}{v_c} \right)^n$$

Dimana :

$$P_1 : 1.0332 \text{ kgf/cm}^2$$

$$n : \text{indek politropik} : 1.25$$

$$\text{Perbandingan volume sisa } (\varepsilon) : 0.12$$

Maka :

$$P_c = 1.0332 \left(\frac{1}{0.12} \right)^{1.25} = 14.6288 (\text{kgf} / \text{cm}^2)$$

B. Temperatur akhir kompresi Tingkat I

$$T_c = T_a \left(\frac{P_c}{P_s} \right)^{(n-1)/mn}$$

Dimana :

T_c : Temperatur gas keluar kompresor (K)

T_s : Temperatur udara masuk kompresor : 27 °C atau 300 K

$$m : 1 (\text{Kompresi TK. I})$$

$$n : 1,25$$

$$P_c : 14.6288 (\text{kgf/m}^2)$$

$$P_s : 1.0332 (\text{kgf/m}^2)$$

Maka diperoleh :

$$T_c = 300 \left(\frac{14.6288}{1.0332} \right)^{(1.25-1)/1.25} = 509.7 (\text{K})$$

Untuk mengurangi kerja kompresor, maka T_c (temperatur akhir kompresi TK. I) harus didinginkan dengan *water cooler*. Sehingga seolah-olah proses kompresinya isothermal.

Kompresi Tingkat ke II (High Pressure)

A. Tekanan Akhir Kompresi

Tekanan akhir kompresi : 30 bar (G)

B. Temperatur akhir kompresi

Jika dihitung secara keseluruhan, maka besarnya temperatur pada akhir kompresi TK. II adalah :

$$T_d = T_a \left(\frac{P_d}{P_s} \right)^{(n-1)/mn}$$

Dimana :

T_d : Temperatur mutlak gas keluar (K)

T_a : Temperatur mutlak gas masuk = 300 (K) karena sudah didinginkan.

m : Jumlah tingkat : 2

$$n : 1,25$$

P_s : Tekanan mutlak udara masuk : 1,03323 (kgf/cm²) abs.

P_d : Tekanan Mutlak udara keluar : 31.6247 (kgf/cm²) abs.

Maka Temperatur akhir kompresi TK. II :

$$T_d = 300 \left(\frac{31.6247}{1.03323} \right)^{(1.25-1)/2 \cdot (1.25)}$$

$$T_d = 300(30.6069)^{0.1} = 422.38 (\text{K})$$

B. Kapasitas Udara Teoritis

Kapasitas udara secara teoritis yang dihasilkan oleh kompresor adalah :

$$Q_{th} = V_s \cdot n = \frac{\pi}{4} D^2 \cdot S \cdot n (m^3 / \text{min})$$

Dimana :

Q_{th} : Kapasitas udara teoritis (m^3/min)

D : 110 mm atau = 0.11m

S : 110 mm = 0.11 m

n : 1000 (rpm)

Maka diperoleh :

$$Q_{thl} = \frac{\pi}{4} (0.11)^2 \times 0.11 \times 1000 = 1.0453 (m^3 / \text{min})$$

$$Q_{thl} = 62,718 (m^3 / \text{jam})$$

C. Efisiensi Volumetris

$$\eta_v = \frac{Q_s}{Q_{th}} \times 100\%$$

Dimana :

Q_{th} : 62.72 m^3/h

Q_s : Kapasitas sesuai spesifikasi : 47 m^3/h

Maka :

$$\eta_v = \frac{47}{62.72} \times 100\% = 74.94\%$$

C. Daya Adiabatik

Daya yang diperlukan oleh poros kompresor secara teoritis :

$$L_{ad} = \frac{mk}{k-1} \frac{P_s Q_s}{6120} \left[\left(\frac{P_d}{P_s} \right)^{(k-1)/mk} - 1 \right] (kW)$$

Dimana :

P_s : Tekanan isap : 1.03323 (kgf/cm^2 , abs) = 1.0332 kgf/m^2

P_d : Tekanan keluar : 31.6247 (kgf/cm^2 , abs) = 31.6247 kgf/m^2

Q_s : Kapasitas udara teoritis, dinyatakan pada kondisi tekan dan temperatur isap ; 62,72 m^3/h = 1.0453 m^3/min

$$k = \frac{c_p}{c_v} = 1.4$$

m : 2

Maka diperoleh :

$$L_{ad} = \frac{2 \times 1.4}{1.4 - 1} \frac{1.0332 \times 1.0453}{6120} \left[\left(\frac{31.6247}{1.0332} \right)^{(1.4-1)/2 \times 1.4} - 1 \right] kW$$

$$L_{ad} = 12.35298 \times 0.6310 = 7.796 (kW)$$

E. Daya Nominal Penggerak Mula (L_m)

Penggerak poros kompresor adalah Motor Listrik dengan Rotor Terpadu yang dihubungkan dengan kopling tetap, diasumsikan koefisien transmisi untuk kopling tetap (η_t) = 95%

Besarnya Daya nominal penggerak mula adalah :

$$L_m = \frac{L_{ad} (1 + \alpha)}{\eta_t}$$

Dimana :

L_{ad} : Daya adiabatik teoritis : 7.78kW

α : Faktor cadangan, untuk motor induksi diambil 0.2

Maka daya nominal penggerak mula adalah :

$$L_m = \frac{7.796(1 + 0.2)}{0.95} = 9.85 (kW)$$

F. Efisiensi Adiabatis Keseluruhan

$$\eta_{ad} = \frac{L_m}{L_s}$$

Dimana

L_m : 9.85 kW

L_s : 10.9 kW (sesuai spesifikasi)

Maka :

$$\eta_{ad} = \frac{9.85}{10.9} \times 100\% = 90.37\%$$

4.2.3 Pengisian Tabung Udara Bertekanan

A. Waktu yang dipergunakan untuk pengisian tabung

Volume tabung :

$$V_t \approx 1,77 m^3$$

Tekanan kerja tabung (P_i) = 31.6247 kg/cm^2 abs.

Sehingga volume udara yang dimasukkan ke dalam tabung sampai tekanan mencapai 31,5915 kg/cm^2 adalah :

$$P_t V_t = P_u V_u \text{ atau } V_u = \frac{P_t}{P_u} V_t$$

Dimana :

P_i : Tekanan kerja tabung : 31.6247 kg/cm^2 abs

V_i : Volume tabung : 1.77 m^3

P_u : Tekanan udara : 1.0332 kg/cm^2 abs

V_u : Volume udara yang dikompresi

Maka diperoleh :

$$V_u = \frac{31.6247}{1.0332} \cdot 1.77 = 54.177(m^3) \text{ pada}$$

tekanan 1 atm abs.

Menurut spesifikasi, kapasitas kompresor (Q_s) : 47 m³/h.

Sehingga seharusnya waktu yang dipergunakan untuk pengisian tabung :

$$t_{th} = \frac{V_u}{Q_s} = \frac{54.177}{47} = 1.1527(h) = 69.16(\text{min})$$

B. Efisiensi volumetris pada saat ini

Dari hasil pencatatan, waktu yang dipergunakan untuk pengisian tabung, adalah : 1 jam 25 menit atau 85 menit

Sehingga kapasitas riil kompresor pada saat dilakukan penelitian adalah :

$$Q_{r2} = \frac{54.177}{85} = 0.637(m^3 / \text{min}) \approx 38.22(m^3 / h)$$

Sehingga efisiensi kompresor nyata pada saat ini adalah :

$$\frac{Q_{r2}}{Q_s} = \frac{38.22}{62.718} \times 100\% = 61\%$$

Pertambahan waktu untuk pengisian adalah 85 menit – 69.16 menit = 15.44 menit

Secara keseluruhan hasil perhitungan terhadap kinerja kompresor pada saat ini seperti terlihat pada Tabel 4.1

Tabel 4.1 Hasil Perhitungan

NO	KETERANGAN	NILAI
1	Temperatur akhir kompresi, K	422.38
2	Kapasitas Kompresor Teoritis, Q_{th} , m ³ /h	62.718
3	Eff. Volumetris, η_v , %	74.94
4	Kapasitas Kompresor nyata saat diteliti, Q_{th} , m ³ /h	38.22
5	Efisiensi Volumetris pada saat ini, η_v , %	61.00
6	Pertambahan waktu pengisian, min	15.44
6	Daya Adiabatik, L_{ad} , kW	7.796
7	Daya Penggerak Mula, L_m , kW	9.85
8	Efisiensi Adiabatis, η_{ad} , %	90.37

4.3 Pembahasan

Dari perhitungan data-data yang diperoleh dari lapangan adalah sebagai berikut :

1. Selisih antara kapasitas teoritis (62.718 m³/h) dan kapasitas sesuai spesifikasi (47 m³/h) merupakan kerugian yang tidak bisa dihindarkan. Dari hasil perhitungan efisiensi volumetrisnya sebesar 74,94%.
2. Bertambahnya waktu untuk pengisian sebesar 15.44 menit disebabkan oleh berbagai faktor, yang diantaranya adalah terjadinya kebocoran pada katup-katup kompresi tingkai I (*low pressure*) dengan tingkat II (*high pressure*) di dalam kompresor dan adanya keausan pada ring-ring piston.
3. Selisih antara daya poros kompresor sesuai spesifikasi kompresor (10.9 kW) dengan daya mesin penggerak yang diperlukan secara teoritis (9.85 kW) kemungkinan belum diperhitungkannya kerugian mekanis yang terjadi di dalam kompresor, yaitu daya yang diperlukan untuk melawan gesekan antara ring piston dengan dinding silinder (untuk *low pressure* dan *high pressure*) dan gesekan pada bantalan.

BAB V. KESIMPULAN

5.1 Kesimpulan

Kesimpulan dari penelitian yang telah dilakukan adalah :

1. Kompresor yang dipergunakan dalam *air pressure system* di KM. Gunung Dempo mengalami penurunan kinerja. Kapasitas udara yang dihasilkan seharusnya 47 m³/h (sesuai spesifikasi), turun menjadi 38.22 m³/h, sehingga efisiensi volumetrisnya yang semula 74,94% menjadi 61.0%.
2. Akibat dari kondisi tersebut pengisian tabung penyimpanan udara bertambah 15.44 menit dari waktu yang seharusnya.

5.2 Saran

Untuk menjaga agar kinerja kompresor tetap maksimal, maka disarankan :

1. Jaga pelumasan kompresor sebaik-baiknya untuk mengurangi kecepatan keausan yang terjadi pada bagian-bagian yang bergesekan.
2. Untuk mengembalikan agar kapasitas udara dari kompresor ke kinerja pada saat awal perlu dilakukan perbaikan/perawatan pada ring piston juga pipa-pipa *water cooler*

DAFTAR PUSTAKA

- [1] Austin H Church, alih bahasa Zulkifli Harahap, “Pompa dan Blower Sentrifugal”, Erlangga, Jakarta, 1993
- [2] Astu Pudjanarsa, Djati Nursuhud, “Mesin Konversi Energi”, Andi, Yogyakarta, 2006
- [3] David W Smith, “Marine Auxiliary Machinery”, Butterworths, London, Boston, Durban, Singapore, Sydney, Wellingtons, Toronto
- [4] Fritz Dietsel, Dakso Sriyono, ”Turbin, Pompa & Kompresor” , Erlangga, Jakarta, 1980
- [5] Michael J Moran, Howard N Shapiro, alih bahasa Yulianto S Nugroho dan Adi Surjosatyo “Termodinamika Teknik” Jilid 2, Erlangga, Jakarta, 2004
- [6] Sularso, Haruo Tahara, ”Pompa dan Kompresor”, Pradnya Paramita, Jakarta, 2006



Foto 2. Dinding-dinding pipa *intercooler* kotor

LAMPIRAN FOTO



Foto 1. Pipa pipa *intercooler* berlubang



Foto 3. Dinding-dinding *intercooler* yang sudah dibersihkan