

Rancang Bangun Excavator Sederhana Tipe Backhoe Berpenggerak Hidrolik

Eko Arif Syaefudin

Universitas Negeri Jakarta, Fakultas Teknik, Jurusan Teknik Mesin

Jl. Rawamangun Muka, Jakarta Timur

E-mail: eko.arif.syaefudin@gmail.com

Abstrak

Excavator merupakan alat bantu dalam kategori alat berat yang memudahkan pekerjaan konstruksi agar efisien tenaga manusia dan waktu. Rancang Bangun Sistem Penggerak Traksi pada *Excavator* Tipe *Backhoe* menggunakan sistem hidrolik dengan menggunakan motor hidrolik tipe roda gigi luar yang dihubungkan ke *control valve*. Tekanan kerja yang digunakan sebesar 400 bar. Fluida bertekanan berasal dari pompa hidrolik ditampung pada *reservoir* yang dilengkapi *pressure gauge* sebagai pengukur tekanan fluida. Hasil perhitungan alat ialah sistem penggerak *excavator* dengan daya motor bensin yang digunakan 2 Kw untuk menggerakkan pompa hidrolik sehingga daya yang dikeluarkan pompa hidrolik 1,7 Kw dengan efisiensi pompa 0,85%, kemudian daya yang dikeluarkan oleh pompa diteruskan ke motor hidrolik sehingga daya yang dihasilkan motor hidrolik 1,44 Kw, sehingga efisiensi motor hidrolik 84% dan efisiensi *excavator* secara keseluruhan 64% .

Kata kunci: Sistem hidrolik, Sistem Penggerak Traksi, *Excavator* tipe *backhoe*.

I. Pendahuluan

Pekerjaan sipil dalam bangunan skala besar tidak luput dari alat bantu guna menyelesaikan pekerjaan dengan baik dan dapat selesai pada waktu yang diharapkan, pada akhirnya diperlukan pertimbangan mempergunakan alat-alat berat yang disesuaikan dengan kondisi pekerjaan yang bersangkutan. Hal ini sudah tidak dapat dihindari lagi mengingat pemanfaatan tenaga manusia secara manual dengan alat-alat konvensional tidaklah efisien dan sanggup untuk menyelesaikan target kerja secara hasil yang maksimal dan tepat waktu dengan beban pekerjaan yang berat. Pembangunan gedung, jembatan, jalan dan lain sebagainya merupakan pekerjaan yang besar yang membutuhkan alat-alat berat didalam pelaksanaannya, salah satu jenis alat berat yang digunakan adalah alat gali (*excavator*). *Excavator* itu sendiri terdiri dari 4 tipe, yaitu *front Shovel*, *drag Line*, *clamshell* dan *backhoe*.(1) *Excavator* dapat melakukan penggalian dengan menggunakan bantuan tenaga dari sistem hidrolik. Sistem hidrolik adalah sistem daya yang menggunakan fluida kerja zat cair.(2), dapat bekerja karena adanya daya dari mesin yang diteruskan secara mekanik, listrik atau hidrolik.

Seiring dengan penggunaan *excavator* yang sangat besar, sehingga membuat beberapa orang tertarik untuk melakukan penelitian tentang *excavator*, mulai dari pengembangan hingga pembuatan *excavator* dalam bentuk mini. Penelitian yang dilakukan hanya sebatas merancang lengan *excavator* sehingga *excavator* tidak bisa bekerja secara maksimal seperti *excavator* pada umumnya. Sehingga dalam penelitian ini penulis mencoba membuat Sistem penggerak *excavator* dengan menggunakan sistem hidrolik dan mengangkatnya menjadi skripsi dengan judul Rancang Bangun Sistem Penggerak Traksi *Excavator* Tipe *Backhoe*.

Hidrolik menurut “bahasa greek” berasal dari kata “*hydro*” yang berarti air dan “*aulos*” yang berarti pipa. Jadi hidrolik bisa diartikan suatu alat yang bekerjanya berdasarkan air dalam pipa. Prinsip yang digunakan adalah Hukum Pascal, yaitu : benda cair yang ada di ruang tertutup apabila diberi tekanan, maka tekanan tersebut akan dilanjutkan ke segala arah dengan sama besar. Hukum pascal dapat diterangkan berdasarkan cara kerja penekan hidrolik, seperti pada gambar 2.1.

$$p = \frac{f}{a} = \frac{F}{A} \quad \text{dan} \quad F = \frac{A}{a} \times f \quad (1)^7$$

Keterangan :

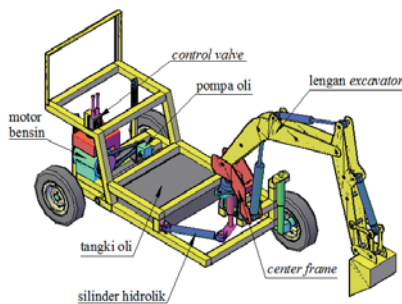
p = Tekanan fluida (N/m²)

- f = Gaya pada penampang kecil (N)
- a = Luas penampang kecil (m²)
- F = Gaya pada penampang besar (N)
- A = Luas penampang besar (m²)

Penelitian ini bertujuan untuk membuat sistem penggerak traksi pada *excavator* tipe *backhoe* dengan maksud agar dapat digunakan sebagai dasar rancang desain untuk membuat *excavator* type *backhoe* yang lebih besar serta dasar acuan penelitian lainnya yang sebidang.

II. Metode Penelitian

Perancangan desain ini berdasarkan bagian dan komponen-komponen dari system penggerak *excavator*, adapun desain yang dibuat sebagai berikut :



Gambar 1. Rancangan backhoe menggunakan software CAD 3D

Gambar berikut diatas adalah rancangan model sistem penggerak pada *excavator* tipe *backhoe* yang akan dibuat adalah dengan menggunakan system hidrolik yang terdiri dari tangki oli, motor bensin, pompa hidrolik, *control valve*, motor hidrolik. kemudian diteruskan ke roda dengan menggunakan sproket untuk menggerakkan roda.

Dalam penelitian ini perhitungan dilakukan meliputi :

- Perhitungan system gerak dan transmisi
 - Perhitungan beban rangka
 - Efisiensi hidrolik

III. Pembahasan

2.1. Perhitungan Dalam Rancang Bangun Sistem Penggerak *Excavator*.

Dalam sebuah rancang bangun sebuah alat uji ada sebuah perencanaan dan perhitungan dalam menentukan sebuah komponen dalam alat yang akan dibuat agar mempermudah dalam proses pembuatan alat tersebut.

Adapun komponen-komponen yang membutuhkan perencanaan dan perhitungan dalam proses pembuatannya seperti ; Motor, Poros, Pulley, V-Belt, Spesimen dan lainnya.

1.1.1 Perencanaan dan Perhitungan Transmisi

Transmisi pada alat uji pelumas ini terdiri dari 2 bagian :

a) Transmisi Antara Motor Bensin dengan Pompa Hidrolik.

Transmisi antara motor bensin dengan pompa hidrolik menggunakan 2 buah puli dan satu buah sabuk-V. Sedangkan motor penggerak mengeluarkan daya 5,5 Hp atau 4,103 Kw dan memiliki putaran 3600 rpm.

• Daya Rencana

Daya rencana dihitung dengan mengalikan antara daya yang keluaran dari motor penggerak dengan faktor koreksi yang di ijinakan. Pemilihan faktor koreksi berdasarkan pada tabel faktor koreksi dalam lampiran 1.

$$Pd = P \times fc \quad (3.1)$$

Keterangan :

Pd = Daya rencana (kw)

fc = Faktor koreksi

Sehingga :

$$Pd = 4,103 \times 1,5$$

$$Pd = 6,15 \text{ kw}$$

• Rasio Kecepatan

Rasio kecepatan merupakan perbandingan kecepatan antara motor penggerak dengan kecepatan putaran yang dibutuhkan untuk memutar motor hidrolik.

$$i = \frac{n_1}{n_2} \quad (3.2)$$

Keterangan :

n_1 = Putaran motor penggerak

n_2 = Putaran pompa hidrolik

Sehingga :

$$i = \frac{3600}{1400}$$

$$i = 2,57$$

• **Diameter Puli**

Dikarenakan membutuhkan putaran poros pada putaran 1400 rpm maka perbandingan puli yang digunakan adalah 1 : 2,5. Sehingga ukuran puli yang digunakan adalah 2 inch = 50,5 mm dan 5 inch = 127 mm.

• **Jarak sumbu**

Jarak sumbu harus kurang dari tiga kali jumlah diameter puli besar dan diameter puli kecil, maka jarak sumbu yang direncanakan adalah 165,5 mm.

• **Panjang sabuk**

Panjang sabuk dapat diperoleh dengan persamaan :

$$L = 2C + 1,57 (Dp + d_l) + \frac{(Dp - d_p)^2}{4C} \quad (3.3)$$

Keterangan :

L = Panjang sabuk (mm)

D_p = Diameter puli besar (mm)

d_l = Diameter puli kecil (mm)

C = Jarak antar sumbu poros (mm)

$$L = 2.165,5 + 1,57 (127 + 50,5) + \frac{(127 - 50,5)^2}{4.165,5}$$

$$L = \text{mm} \rightarrow 22 \text{ inch}$$

Sabuk yang digunakan adalah sabuk-V tipe A no.22

b) **Transmisi Antara Motor Hidrolik Dengan Poros Roda.**

Transmisi antara motor hidrolik dengan poros roda adalah dengan menggunakan sproket.. sproket dan rantai yang akan digunakan telah ditentukan terlebih dahulu :

Untuk Z gear : 14

Untuk Z pinion : 50

Jarak bagi (P) : 12,7 mm

Putaran mesin (n) : 1400 rpm

• **Diameter luar sproket belakang :**

$$dk = \left\{ 0,6 + \cot \left(\frac{180}{50} \right)^2 \right\} \cdot 12,7$$

$$= 209 \text{ mm}$$

• **Diameter luar sproket depan :**

$$dk = \left\{ 0,6 + \cot \left(\frac{180}{14} \right)^2 \right\} \cdot 12,7$$

$$= 63,3 \text{ mm}$$

• **Kecepatan rantai :**

$$V = \frac{P \cdot Z1 \cdot np}{1000 \cdot 60}$$

$$= \frac{12,7 \cdot 14 \cdot 1400}{1000 \cdot 60}$$

$$= 4,14 \text{ m/s}$$

Daerah kecepatan rantai rol : 4 – 10 m/s, jadi kecepatan rantai masih dalam daerah aman yaitu 4,14 m/s .

1.2 Proses Perakitan (assembly)

Bahan yang digunakan untuk alat ini terdiri dari :

1. Motor bensin jenis :
 Daya (P) : 5,5 Hp
 Putaran Mesn (N) : 3600 Rpm
2. Control valve multi untuk hidrolik
3. Motor hydraulic :
 Tipe : Pompa Roda gigi luar
 Tekanan (P) : $40 \cdot 10^5 \text{ N/m}^2$
 Volume Perpindahan (C) : 2 cc/rev
 efisiensi volumetric (η_{vol}) : 0,85

Pada proses perakitan ini, semua komponen yang ada dan rangka yang telah dibuat digabungkan menjadi satu kesatuan sehingga membentuk sistem penggerak pada excavator. Seperti gambar berikut :



Gambar 2. Gambar hasil perakitan komponen hydraulic dan mesin bensin dalam rangka

1.3 Analisa Perhitungan

Untuk menghitung daya Motor bensin, maka kita perlu menghitung torsi motor bensin terlebih dahulu. Torsi motor bensin dapat yang dihasilkan motor bensin yang tercantum dalam spesifikasi mesin motor bensin adalah 10,8 N.m. Setelah torsi mesin telah ditemukan selanjutnya kita harus menghitung kecepatan sudut (ω) dengan putaran mesin 1000 rpm maka

$$\begin{aligned}\omega &= \frac{2 \cdot \pi \cdot n}{60} = \frac{2 \cdot \pi \cdot 1300}{60} \\ &= 136,06 \text{ rad/sec}\end{aligned}$$

Daya yang dihasilkan oleh motor bensin adalah

$$\begin{aligned}P &= T \cdot \omega \\ &= 10,8 \cdot 136,06 \\ &= 1,47 \text{ kw}\end{aligned}$$

Dengan daya yang tercantum dalam spesifikasi motor bensin 2,2 Hp = 1,639 kw Maka efisiensi dari motor bensin adalah :

$$\begin{aligned}\eta_0 &= \frac{P_o}{P_i} 100 \% \\ &= \frac{1,47}{1,64} 100\% \\ &= 0,89 \cdot 100\% \\ &= 89\%\end{aligned}$$

2.1.1 Perhitungan Daya pada pompa hidrolik

Berdasarkan pompa hidrolik yang digunakan diperoleh data spesifikasi sebagai sebagai berikut :

- Tekanan fluida (P) = $40 \cdot 10^6$ N/m²
- Volume perpindahan (C)= 2 cc / rev
- Putaran pompa = 1400 Rpm
- Efisiensi volume (η_{vol}) = 0,85

Untuk mengetahui daya yang dikeluarkan oleh pompa hidrolik

maka kita perlu menghitung debit pompa terlebih dahulu, debit pompa dapat dihitung dengan menggunakan rumus :

$$\begin{aligned}Q_{th} &= C \cdot n \\ &= 2 \text{ cc / rev} \cdot 1400 \text{ rev / menit} \\ &= 2,8 \text{ liter / menit} \approx 3 \text{ liter /}\end{aligned}$$

menit

$$\begin{aligned}Q_w &= Q_{th} \cdot \eta_{vol} \\ &= 3 \text{ liter/menit} \cdot 0,85 \\ &= 2,55 \text{ liter/menit}\end{aligned}$$

Debit yang dikeluarkan oleh pompa 2,55 liter/menit

Dengan tekanan fluid

(P) = $40 \cdot 10^6$ N.m = 40000 Kpa. Maka Daya yang dihasilkan oleh pompa dapat dihitung dengan rumus :

$$\begin{aligned}P_{out} &= \frac{p \cdot Q}{60.000} \\ &= \frac{40000 \cdot 2,55}{60000} \\ &= 1,7 \text{ Kw}\end{aligned}$$

Setelah kita menemukan daya yang dihasilkan oleh pompa, selajutnya kita menghitung efisiensi mekanis dari pompa, dengan daya masuk (P_{in}) yang

diberikan oleh motor bensin maka efisiensi overall

$$\begin{aligned} \eta_0 &= \frac{P_{OUT}}{P_{IN}} \cdot 100 \% \\ &= \frac{1,7}{2,2} \cdot 100\% \\ &= 0,77 \cdot 100\% \\ &= 70\% \end{aligned}$$

Maka efisiensi mekanis dari pompa hidrolik adalah

$$\begin{aligned} \eta_m &= \frac{\eta_0}{\eta_v} \\ &= \frac{70}{85} \cdot 100\% \\ &= 82 \% \end{aligned}$$

Jadi Efisiensi Pompa Hidrolik pada sistem penggerak excavator tipe backhoe 82 %

Menentukan beban yang dialami oleh rangka.

Beban yang diterima oleh rangka excavator dapat di lihat dalam tabel berikut ini :

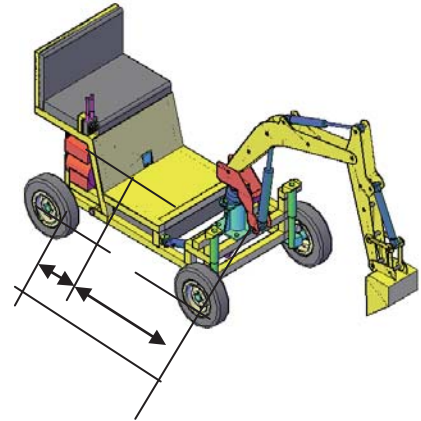
Tabel 3.1. Besar beban yang diterima rangka excavator

No.	Beban	Berat beban
1.	Lengan Excavator	68,7 kg
2.	Pipa hidrolik	5 kg
2.	Motor Hidrolik	26 kg
3.	Mesin bensin	46 kg
4.	Operator	70 kg (asumsi)
5.	Oli hidrolik	4 kg

Dari keterangan diatas maka dapat diketahui masa gandar depan (m_f), dan massa gandar belakang (m_r).

$$M_f = 68.7 \text{ kg (lengan hidrolik)} + 15 \text{ kg (3pipa hidrolik)} + 4 \text{ kg (oli hidrolik)} = 87.7 \text{ kg.}$$

$$M_r = 70 \text{ kg (operator)} + 26 \text{ kg (motor hidrolik)} + 46 \text{ kg (mesin bensin)} = 142 \text{ kg}$$



Gambar 3.3 Analisis Titik Berat Gokart

berdasarkan gambar diatas maka :

jarak titik berat dengan poros roda depan L_f

$$L_f = \frac{m_r \cdot L}{m}$$

$$L_f = \frac{142 \cdot 1,45}{229,7}$$

$$L_f = 0,90 \text{ m}$$

Jarak titik berat dengan poros roda belakang L_r

$$L_r = \frac{m_f \cdot L}{m}$$

$$L_r = \frac{87,7 \cdot 1,45}{229,7}$$

$$L_r = 0,55 \text{ m}$$

- a. Menentukan Tinggi titik berat benda

$$H = r + h_f \text{ dimana } h_f = \left(\frac{m_f \cdot L - m \cdot L_r}{m \cdot \tan \theta} \right)$$

$$\sin \theta = \frac{r}{L} = \frac{0,12}{1,45} = 0,083 \quad \theta = 4,8$$

$$h_f = \left(\frac{m_f \cdot L - m \cdot L_r}{m \cdot \tan \theta} \right)$$

$$= \left(\frac{87,7 \cdot 1,45 - 229,7 \cdot 0,55}{229,7 \cdot \tan 4,8} \right)$$

$$= 0,04$$

$$H = r + h_f$$

$$= 0,12 + 0,04$$

$$= 0,16 \text{ m}$$

Jadi jarak titik berat benda dengan permukaan adalah 0,16 m

b. **Gaya Traksi Excavator**

Dalam menentukan gaya traksi maksimum oleh tumpuan ban dengan jalan dapat ditentukan dari koefisien adhesi jalan dan parameter berat kendaraan.

Tabel 3.2. Koefisien Adhesi jalan

Surface	Peak Value	Sliding Value (μ)
Asphalt dan Concrete (dry)	0,8 – 0,9	0,75
Asphalt (wet)	0,5 – 0,7	0,45 – 0,6
Concrete (wet)	0,8	0,7
Earth Road (dry)	0,68	0,65
Earth Road (wet)	0,55	0,4 - 0,5
Snow (hard packed)	0,2	0,15
Ice	0,1	0,07

Tabel 3.3 Koefisien Tahanan Roling

Jenis jalan		F (nilai rata-rata)
Asphalt hotmixdanbetoncor	Kondisibagus	0,014 - 0,018
	Kondisihalus	0,018 - 0,020
Jalan paving blok		0,023 - 0,030
Jalanberbatu		0,020 - 0,025
Jalantanah	Kering	0,025 – 0,035
	Becek	0,050 – 0,15

Dengan data yang telah didapat sebagai berikut :

- nilai $g = 9,81 \text{ m/s}$
- Koefisien adhesi jalan yang dipakai (μ) = 0,65
- Koefisien tahanan roling yang digunakan (f_r) = 0,025 maka gaya traksi maksimum excavator adalah

$$F_{x_{maks}} = \frac{\mu \cdot W \frac{r + f_r \cdot H}{L}}{1 + \frac{\mu \cdot H}{L}}$$

$$= \frac{0,65 \cdot 229,7 \cdot 9,81 \frac{0,55 + 0,025 \cdot 0,16}{1,45}}{1 + \frac{0,65 \cdot 0,16}{1,45}}$$

$$= 190 \text{ N}$$

Jadi gaya traksi maksimum yang terjadi pada excavator adalah 190 N

c. **Torsi Roda Belakang**

Setelah gaya traksi excavator telah ditemukan maka torsi roda dapat dihitung dengan data yang telah didapatkan :

- $\sum Fx = 190 \text{ N}$
 - $\text{jari - jari roda } (r) = 0,12 \text{ m}$
- $$\text{Torsi roda} = \sum Fx \cdot r_{roda}$$
- $$= 190 \cdot 0,12$$

$$= 22,8 \text{ N.m}$$

Jadi torsi roda excavator $22,8 \text{ N.m} \cdot 2 = 45,6 \text{ N.m}$

Beban yang terjadi pada rantai sama dengan Gaya yang terjadi pada sproket bagian belakang yang bisa dihitung dengan rumus

$$F_{\text{Sproket blk}} = \frac{\text{Torsi roda}}{r \text{ sproket belakang}}$$

$$= \frac{45,6}{0,1475}$$

$$= 309,6 \text{ N}$$

d. Daya Motor Hidrolik

Untuk menghitung daya yang dihasilkan motor hidrolik, maka kita perlu menghitung torsi hidrolik terlebih dahulu. Torsi hidrolik dapat dihitung dari gaya yang terjadi pada sproket belakang dikali dengan jari-jari pada sproket belakang. Gaya pada sproket belakang sama dengan gaya sproket depan.

Torsi hidrolik

$$= F \text{ sproket depan} \cdot r \text{ sproket depan}$$

$$= 309,6 \cdot 0,03165$$

$$= 9,8 \text{ Nm}$$

- Daya yang dihasilkan motor hidrolik (P_{out}) adalah

$$P = \frac{T \cdot N}{9550}$$

$$= \frac{9,8 \cdot 1400}{9550}$$

$$= 1,44 \text{ kw}$$

- Daya yang dibutuhkan oleh motor hidrolik (P_{in}) untuk melakukan kerja adalah sebagai berikut :

- Dengan tekanan pompa hidrolik :
 $(P) = 40 \cdot 10^6 \text{ N.m} = 40000 \text{ Kpa}$
 $Q = 2,55 \text{ liter / menit}$

$$P_{in} = \frac{p \cdot Q}{60.000}$$

$$= \frac{40000 \cdot 2,55}{60000}$$

$$= 1,7 \text{ Kw}$$

Maka efisiensi dari motor hidrolik adalah sebagai berikut

$$\eta_0 = \frac{P_{OUT}}{P_{IN}}$$

$$= \frac{1,44}{1,7}$$

$$= 0,84 \cdot 100$$

$$= 84 \%$$

IV. Kesimpulan

Dari hasil perhitungan yang penulis lakukan maka daya yang dihasilkan oleh motor bensin adalah 1,58 Kw dengan daya yang dimiliki oleh motor bensin 1,64 Kw sehingga efisiensi yang dimiliki motor bensin 96 %. Daya yang dikeluarkan pompa hidrolik adalah 1,7 kw dengan daya yang masuk ke pompa 2,2 Kw maka efisiensi yang dihasilkan oleh pompa hidrolik adalah 70%. Daya yang dihasilkan oleh motor hidrolik adalah 1,44 dengan daya yang masuk ke motor hidrolik 1,7 Kw maka efisiensi yang dihasilkan motor hidrolik 80% . sehingga efisiensi excavator secara keseluruhan adalah 50 %.

Daftar Pustaka

1. Kholil Ahmad, Alat Berat, Jakarta : Universitas Negeri Jakarta, 2005.
2. Nazaruddin & Herisiswanto, Perhitungan Beban Batang Hidrolik Bucket Wheel Loader, (Oktober,2004),http://www.uinsuska.info/saintek/attachments/098_jurnal_stekin_vol21.pdf, h 2.
3. Andrew Parr , Hidrolika Dan Pneumatika , Jakarta : Erlangga, 2003.
4. Arismunandar Wiranto, Penggerak Mula Motor Bakar Torak, Bandung: ITB 1983.
5. F. Don Norvelle, fluid power technology, Minneapolis : West Publishing Company, 1995.

6. Kanginan Marthen, Fisika SMU, Jakarta : Erlangga, 1996.
7. Krist Thomas, Hidraulika , Jakarta : Erlangga, 1991.
8. Rostiyanti Fatena Susy, Alat Berat Untuk Proyek Konstruksi Jakarta : Rineka Cipta, 2002.
9. Sears. Zemansky, Fisika Untuk Universitas 1 Mekanika Panas Bunyi Bandung : Binacipta, 1982 .
10. Sugihartono, Sistem Kontrol Dan Pesawat Tenaga Hidrolik , Bandung : Tarsito, 1996.
11. Widjono Hs, Bahasa Indonesia, Jakarta : Grasindo, 2007.