

MONITORING DAN PENGHENTIAN CAIRAN INFUS MENGGUNAKAN TIMBANGAN INFUS DIGITAL DENGAN MEMANFAATKAN WEB SERVER

Kristina Natalia Tunga Yayer

Fakultas Teknik, Program Studi Teknik Elektro
Universitas Katolik Widya Mandala Surabaya
Email: kristinayayer@gmail.com

Widya Andyardja Weliamto, Ph.D.

Fakultas Teknik, Program Studi Teknik Elektro
Universitas Katolik Widya Mandala Surabaya
Email: widya_andy@yahoo.com

Ir. Rasional Sitepu, M.Eng.

Fakultas Teknik, Program Studi Teknik Elektro
Universitas Katolik Widya Mandala Surabaya
Email: rasional@ukwms.ac.id

Hartono Pranjoto, Ph.D.

Fakultas Teknik, Program Studi Teknik Elektro
Universitas Katolik Widya Mandala Surabaya
Email: pranjoto@ukwms.ac.id

ABSTRAK

Perawat merupakan petugas kesehatan yang perannya tak kalah penting dengan dokter. Tugas perawat antara lain memberikan obat dan memeriksa kondisi pasien sesuai jadwal serta mengganti kantong infus. Akan tetapi pada malam hari perawat yang bertugas lebih sedikit dibandingkan siang hari. Hal tersebut berdampak pada pemerataan pelayanan dan dapat menimbulkan resiko bagi pasien yang cairan infusnya habis pada malam hari. Resiko dari keterlambatan penggantian kantong infus adalah kemungkinan darah yang tertarik dan mengalir kedalam selang infus karena terjadinya perbedaan tekanan udara antara pembuluh vena dan kantong infus. Untuk meminimalkan resiko-resiko yang dapat terjadi, penggantian kantong infus harus dilakukan dengan tepat. Alat yang dibuat dapat mengukur volume infus dengan menimbang berat kantong infus. Alat diberi pengaman agar dapat menghentikan aliran cairan infus yang mengalir ke pembuluh vena ketika cairan infus akan habis. Data dari banyak cairan infus yang tersisa dan ruangan pasien berada dikirimkan ke web server yang dapat diakses pada *nurse station* sehingga akan lebih mudah untuk dipantau perawat. Hasil dari penelitian ini berupa pengukuran volume cairan infus dengan rata-rata error dibawah 2%. Pengiriman data berupa volume dan foto kantong infus ke server dilakukan tanpa kesalahan pengalamatan saat banyak alat mengirimkan data secara bersamaan. Membuat tampilan web berupa indikator warna agar perawat dapat segera mengetahui saat cairan infus hampir habis, sehingga tidak terjadi keterlambatan dalam penggantian kantong infus.

Kata kunci: sistem infus; load-cell; web server; internet of things.

ABSTRACT

Nurses are health workers whose roles are as important as doctors. The duties of the nurse include providing medication and repairing the patient on schedule and replacing the infusion bag. But at night, the nurse is less than during that the day and will impact on the evenness of services and can pose a risk for patients whose intravenous fluids run out at night. The risk of delaying the replacement of the infusion bag is to draw blood that is attracted and put in the infusion tube because of the pressure between the vein and the infusion bag. To restore the risks that can occur, changing the infusion bag must be done promptly. The tool made can measure the volume of infusion by weighing the weight of the infusion bag. A safety device that can drain intravenous fluids that flow into the veins of the infusion fluid that will run out. Data from a lot of fluid is left, and the patient's room will be sent to a web server that can be accessed at the nurse station so that it will be easier to monitor the nurse. The results of this study consisted of measuring liquid volume with an average error of under 2%. Data delivery consists of volume and infusion bag photos

to the server without any current addressing errors. Making the web display color indicator so that nurses can immediately find out about the liquid consumed so that there is no delay in the infusion bag replacement

Keywords: *infusion system; load-cell sensors; web server; internet of things.*

1. PENDAHULUAN

1.1 Latar Belakang

Selain dokter perawat juga memegang peran penting dalam mendukung proses penyembuhan pasien. Kebanyakan tugas untuk perawatan pasien ditangani oleh perawat. Tugas tersebut antara lain memberikan obat dan memeriksa kondisi pasien secara berkala sesuai dengan jadwal, termasuk mengganti kantong infus pasien saat cairan infus mendekati habis. Akan tetapi sering kali terjadi banyaknya pasien tidak sebanding dengan banyaknya perawat, terlebih dimalam hari perawat yang bertugas lebih sedikit dibandingkan siang hari. Tenaga perawat yang sedikit berdampak pada banyaknya pelayanan yang dapat diterima pasien. Salah satu masalah yang sering terjadi adalah keterlambatan penggantian kantong cairan infus yang habis

Pemberian cairan infus perlu diperhatikan dengan baik, sehingga dapat berdampak baik bagi pasien. Selain kadar cairan infus yang diterima, pemasangan infus harus diperhatikan. Cairan infus dimasukkan melalui jarum infus yang ditusukkan pada pembuluh vena pasien. Ketika cairan infus yang sudah habis dan terlambat diganti, maka darah dari pembuluh vena akan masuk ke dalam selang infus karena adanya perbedaan tekanan udara pada kantong infus. Selain naiknya darah menuju selang infus, dapat terjadi juga masuknya gelembung udara yang terdapat pada kantong infus ke dalam pembuluh darah vena atau dapat disebut dengan *Emboli*. Masuknya gelembung udara ke dalam pembuluh darah vena dapat menyebabkan kematian dikarenakan peredaran darah akan menjadi terhambat, dan oksigen yang dibutuhkan tubuh tidak dapat disalurkan melalui darah, sehingga organ tubuh manusia akan kekurangan oksigen dan dapat menyebabkan kematian.[1]

Untuk meminimalisir resiko habisnya infus dan keterlambatan perawat dalam penanganan hal tersebut, dibuat alat yang dapat mengetahui volume cairan dalam kantong infus. Kemudian alat ini terhubung dengan database yang disediakan khusus untuk penyimpanan data pengukuran volume infusnya sehingga, hasil pengukuran cairan tersebut secara otomatis tersimpan. Seluruh hasil pengukuran volume cairan infus tersebut dapat dipantau secara langsung di *nurse station*. Hal tersebut mempermudah perawat untuk melakukan pemantauan cairan infus pada banyak pasien sekaligus tanpa harus mengunjungi tiap-tiap ruang rawat.

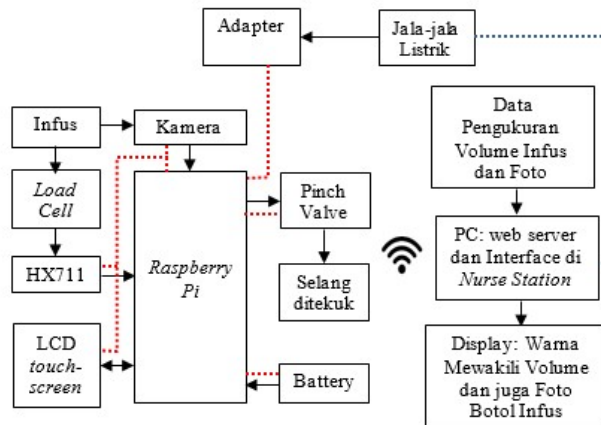
2. METODOLOGI PENELITIAN

Perancangan *monitoring* dan penghentian infus secara keseluruhan dan dapat dilihat pada **Gambar 1**. Sistem yang dibuat terdiri dari sebuah 'single board computer' Raspberry Pi dimana semua penghitungan dan control dilakukan oleh perangkat tersebut. Untuk memudahkan pengoperasian, terutama pada antar muka, perangkat ini dilengkapi dengan sebuah layer LCD sebagai layer tampilan dan juga ditambahkan dengan perangkat layer sentuh sehingga tidak dibutuhkan sebuah papan tombol/ *keyboard* dan *mouse* tersendiri. Monitor berat dari tabung infus beserta cairannya dilakukan oleh loadcell yang disertai dengan modul HX711 sebagai converter data analog menjadi digital (*analog to digital converter* atau ADC). Penghentian aliran cairan infus dilakukan oleh sebuah pinch valve yang dikontrol langsung menggunakan Raspberry Pi dan dihubungkan langsung.

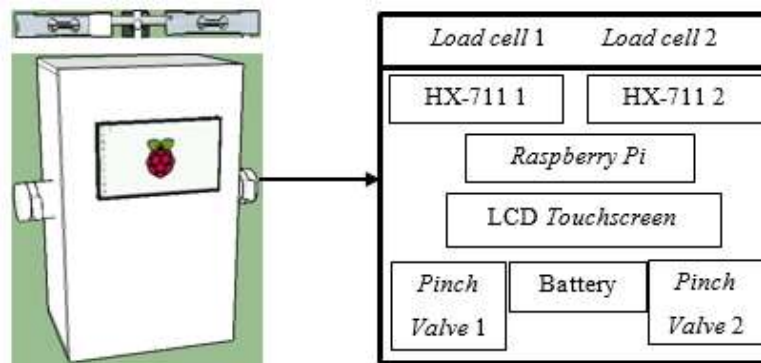
Untuk melakukan verifikasi secara visual, perangkat dilengkapi dengan kamera digital USB yang akan melaporkan semua data visual ke web server. Koneksi dari Raspberry Pi ke web server akan menggunakan jaringan WIFI lewat local area network.

2.1 Perancangan Sistem Kontrol

Pada sistem kontrol timbangan infus digital ini tersusun atas beberapa komponen meliputi sensor *load cell*, *Raspberry Pi*, *LCD touchscreen*, *pinch valve*, HX711 dan *battery* (catu daya cadangan). Pada bagian dalam setengah box menjadi tempat meletakkan *battery* dan *Raspberry Pi*, kemudian setengahnya dibuat bertingkat dimana pada bagian atas untuk meletakkan relay sementara bagaian bawah ditempati modul HX711 dan modul *boost step up* tegangan. *LCD touchscreen* diletakkan merekat pada bagaian tutup box dan *pinch valve* diletakkan pada kiri dan kanan bawah box. Perancangan desain sistem kontrol dapat dilihat pada **Gambar 2**. Perancangan sistem kontrol pada alat ini menggunakan panel box IP65 untuk memastikan keamanan rangkaian didalamnya terhindar dari debu dan cairan. [2 – 4].

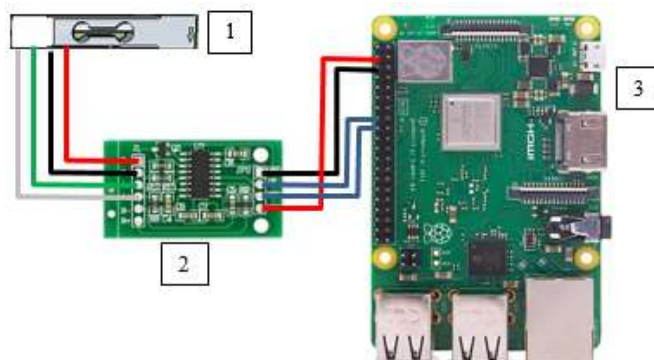


Gambar 1. Diagram Blok Alat



Gambar 2. Desain Sistem Kontrol

Load cell bekerja dengan prinsip jembatan *wheatstone*, yang memanfaatkan tekanan (*stress*) dan regangan (*strain*) yang terjadi pada *strain gauge*. Tekanan dan regangan tersebut akan menghasilkan perubahan resistansi sehingga terjadi perbedaan tegangan di antara *output* (-) dan *output* (+). Kedua tegangan tersebut menjadi *input* pada kanal A HX711 untuk menjadi *input* multiplexer dengan gain 64 saat di PGA (*programmable gain amplifier*). Tegangan yang diterima HX711 masih berupa sinyal analog kemudian oleh 24 bit ADC diolah menjadi data digital sehingga dapat dibaca dan diproses oleh *Raspberry Pi*. [5 – 7] Data pengukuran yang telah diolah *Raspberry Pi* ditampilkan pada *LCD touchscreen*. Data yang ditampilkan berupa volume cairan yang tersisa didalam botol infus. Ketika sensor *load cell* menerima volume cairan infus bernilai 10 ml (atau kurang darinya) driver relay bekerja untuk mengaktifkan *solenoid pinch valve*. *Solenoid pinch valve* akan aktif dan menjepit selang infus, sehingga infus tidak akan habis, dan resiko naiknya darah menuju selang infus dan emboli akan berkurang. Cara koneksi antara (1) *load cell*, (2) modul HX711 dan (3) *Raspberry Pi* terlihat pada Gambar 3.[8 – 10]



Gambar 3. Rangkaian Sensor *Load Cell*

2.2 Pembacaan Volume Infus

Pada **Gambar 4** dapat dilihat diagram alir jalannya program pembacaan pengukuran. Digunakan LCD *touchscreen* untuk menampilkan menu pemilihan volume infus, *start* dan *stop*. [11 – 13] Ada 4 jenis pemilihan cairan infus antara lain 0 ml, 100 ml, 500 ml dan 540 ml, dimana angka ini nantinya digunakan sebagai nilai awal pada program. Perhitungan kalibrasi berat pada bagian *software* ini dilakukan agar pengukuran yang dilakukan presisi, maka digunakan persamaan garis lurus pada kurva transfer, dengan rumus sebagai berikut [14]:

$$y = m \cdot x + c \quad (1)$$

Dimana, y adalah 24 bit *output* data yang sudah dalam bentuk decimal (gram), m adalah gradien garis, x merupakan berat yang terbaca dan c adalah konstanta/offset (gram). Maka, perhitungan untuk kalibrasi menjadi

$$x = \frac{y-c}{m} \quad (2)$$

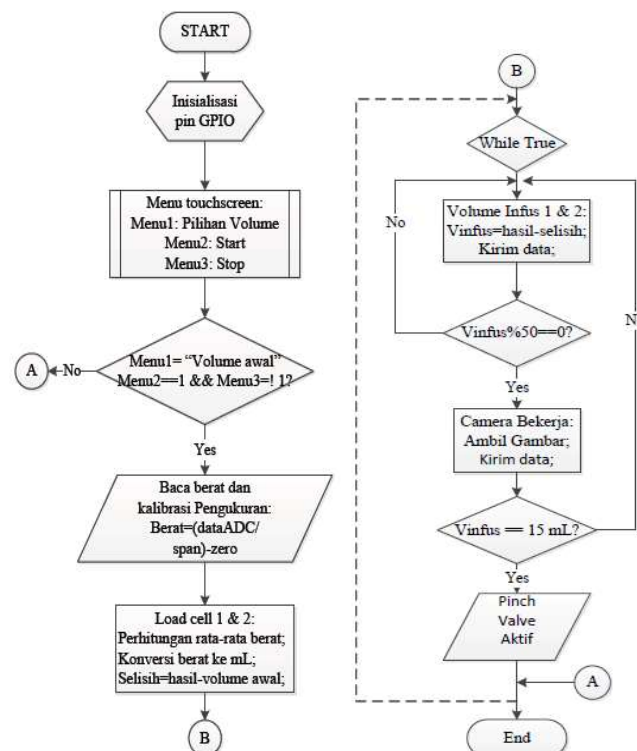
Berat telah diketahui melalui perhitungan diatas, selanjutnya dilakukan konversi nilai dari berat menjadi volume. Asumsi nilai volume cairan pada suhu ruang 25°C, dengan masa jenis air sebesar 0,997 g/cm³. Sehingga rumus yang digunakan untuk mengubah data berat menjadi volume dapat menggunakan [10]:

$$V (mL) = \frac{W (g)}{0,997 \text{ g/cm}^3} \quad (3)$$

Pada penimbangan kantong infus yang dilakukan, berat yang terukur merupakan berat total keseluruhan antara cairan infus, botol infus dan selang infus. Untuk mendapatkan berat cairan infus, maka dilakukan perhitungan untuk mereduksi berat botol dan berat selang infus yang ikut tertimbang. Cara yang digunakan adalah mengurangkan volume pertama yang dimabil dengan nilai awal (0 ml, 100ml, 500ml atau 540 ml) untuk menentukan berat selishnya:

$$A = B - C \quad (4)$$

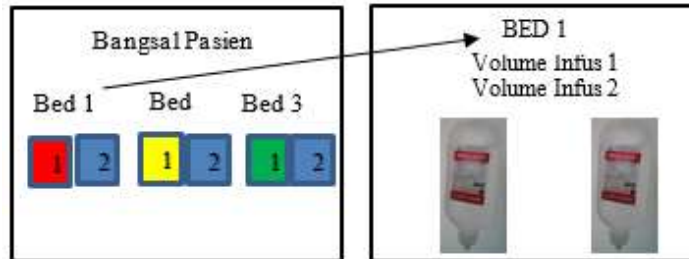
Dimana A adalah selisih berat botol, B adalah berat total yang terukur, dan C adalah nilai awal yang di-*input*-kan. Dilakukan hanya 1 kali perhitungan untuk menentukan selisih berat botol. Nilai A akan selalu digunakan sebagai pengurangan hasil terukur, sehingga yang ditampilkan pada layar hanya berat cairan infus saja. Program terus berjalan selama cairan belum mencapai nilai minimumnya. Saat sudah mencapai nilai minimum yakni <15 mL, maka *pinch valve* akan aktif dan menghentikan cairan infus.[15]



Gambar 4. Diagram Alir Alat

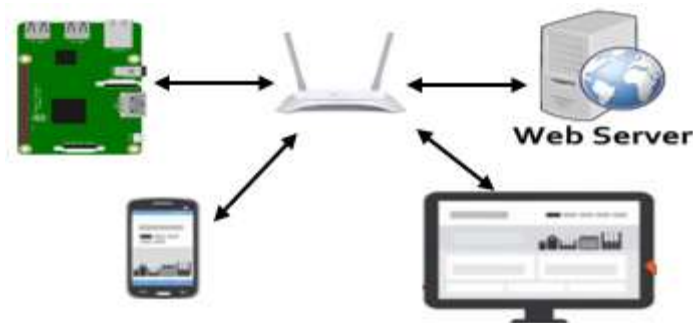
2.3 Desain Web Server

Tampilan pada *nurse station* berupa indikator warna yang melambangkan sisa dari volume infus. Warna hijau menandakan volume infus berada dalam kondisi baru terpasang hingga 101 mL (aman), warna kuning 100 ml – 20 ml (awas), warna merah ≤ 20 ml (segera ganti). Saat volume infus berada pada indikator warna merah buzzer di *nurse station* akan menyala sebagai alarm bagi perawat. Pada halaman web diberikan link menuju *page* keterangan yang memuat volume serta gambar kedua kantong infus dan csirsn yang tersisa didalamnya.[16 – 17] **Gambar 5** merupakan desain perancangan web.



Gambar 5. Desain Web Server

Komunikasi *wireless* yang terjadi antara komputer *nurse station* dengan alat pada bangsal pasien harus didukung dengan adanya jaringan internet. Pada desain web ini digunakan *access point* sebagai penyedia wifi bagi *Raspberry Pi* untuk terhubung pada web server. *Access point* adalah sebuah perangkat dalam jaringan komputer yang dapat menciptakan jaringan local nirkabel atau WLAN. **Gambar 6** berikut adalah diagram blok komunikasi *wireless* yang digunakan:



Gambar 6. Diagram Blok Komunikasi Wireless

Access point menjadi WLAN agar alat, komputer dan *smartphone* dapat terhubung ke web server. Alat terhubung untuk mengirimkan data pengukuran yang dilakukan, sementara komputer dan *smartphone* yang terhubung dapat mengakses web server melalui *search engine* yang tersedia pada perangkat. Untuk terhubung dengan web server harus diakses menggunakan host yang digunakan oleh web server.

3. HASIL DAN PEMBAHASAN

3.1 Pengukuran Berat dan Volume

Untuk memastikan tingkat presisi alat yang telah dibuat, dilakukan perbandingan dengan alat pengukur berat digital yang ada di laboratorium Teknik Kimia Fakultas Teknik Universitas Katolik Widya Mandala Surabaya. Sebagai acuan berat digunakan batu timbel timbangan. Hasil yang didapatkan dari perbandingan antara alat skripsi dan timbangan digital yang telah ada dapat dilihat pada **Tabel 1**.

Tabel 1. Data perbandingan antara sistem dengan HX711 dan timbangan digital (Precisa 3000D)

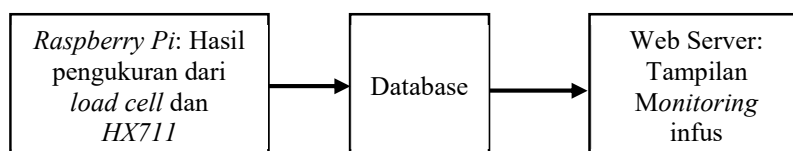
Berat Neraca (gram)	Hasil Precisa 3000D (gram)	Hasil sistem dengan HX711 (gram)	Selisih (gram)	Error (%)
20	20	20,3	0,3	1,50
50	50,7	50,27	0,43	0,85
100	99,9	101,02	1,12	1,12
150	150,6	151,14	0,54	0,36
200	197,7	199,96	2,26	1,14
250	248,4	249,88	1,48	0,60
300	297,6	300,94	3,34	1,12
350	348,3	351,07	2,77	0,80
400	399,1	402,33	3,23	0,81
450	448,2	451,95	3,75	0,84
500	499	503,11	4,11	0,82
Rata-rata % error				0,90

Tabel 1 menunjukkan hasil pengukuran dari timbangan digital Precisa 3000D dan alat skripsi yang menggunakan *load cell* dan HX711. Dari **Tabel 1** dapat kita lihat bahwa nilai yang terukur pada kedua timbangan memiliki perbedaan yang cukup kecil. Dari perbandingan kedua hasil pengukuran tersebut diketahui persen error rata-rata 0,90% yang didapatkan dari pengukuran rata-rata setiap batu timbel timbangan.

Pada pengujian pengukuran volume besarnya volume yang digunakan adalah 540 mL. Pengukuran menggunakan gelas ukur Bomex 500 mL, Iwaki 100 mL dan Iwaki *cylinder* 25 mL. Gelas ukur digunakan untuk mengukur cairan yang telah berkurang. Pengukuran dilakukan untuk mengetahui perbandingan volume infus yang keluar menuju tubuh pasien antara yang terukur pada gelas ukur dan yang tertera pada LCD *touchscreen* alat. Dari pengukuran yang dilakukan rata-rata error yang didapatkan adalah 1,04 %. Untuk *load cell* pertama dan 1,14% untuk *load cell* kedua. Angka ini dianggap cukup kecil dan sudah memenuhi dari perancangan alat. error disetiap pengukuran berbeda, hal ini dipengaruhi oleh kestabilan alat saat pengukuran dilakukan. Faktor utama yang berpengaruh adalah sensitivitas *load cell* yang sangat tinggi. [18 – 19]

3.2 Pengujian Pengiriman data dan system monitoring

Pengujian ini ditujukan untuk menguji pengiriman data dari *Raspberry Pi* alat dan menulis data tersebut pada *database* kemudian hasilnya akan ditampilkan pada web server sehingga dapat. Metode pengujian ini dapat dilihat pada **Gambar 7**. [17 – 19]



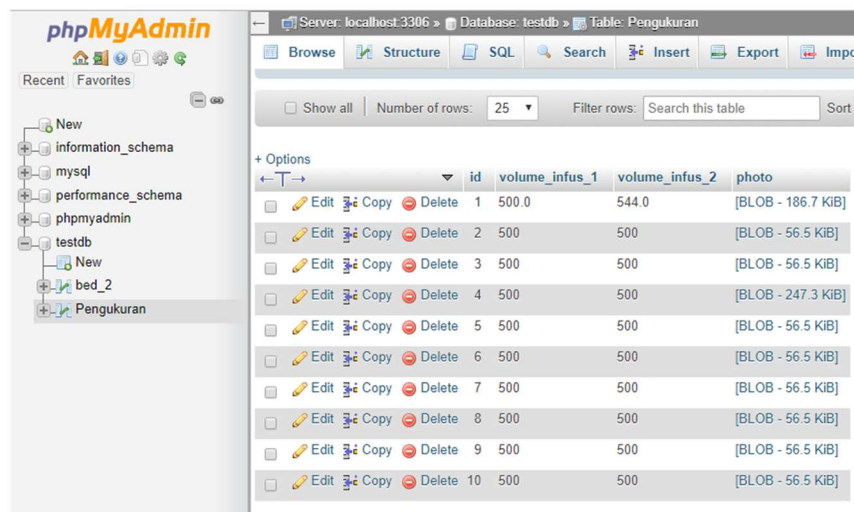
Gambar 7. Diagram Blok Pengiriman Data

Hasil pengukuran pengurangan berat oleh HX711 dan loadcell dihitung oleh program pada Raspberry PI yang selanjutnya mengirimkan hasil tersebut pada sebuah database pada web server. Data yang telah diterima oleh database dan sudah disimpan selanjutnya ditampilkan pada layer monitoring infus.

Alat akan mengukur volume cairan pada *load cell* satu dan *load cell* dua secara bergantian. Hasil pengukuran volume cairan akan ditampilkan pada layar LCD *touchscreen* dan akan dikirimkan menuju database yang telah terhubung. Untuk melakukan koneksi antara alat dengan database digunakan "*mysql.connector*". Dengan keterangan sebagai berikut:

- host = '192.168.1.8', #server host name yang digunakan
- database = 'testdb', #nama database yang digunakan
- user = 'pi', #username yang digunakan alat
- passwd = 'raspberry' #user password yang digunakan alat

Gambar 8. Merupakan hasil pengujian pengiriman data yang masuk pada database:



id	volume_infus_1	volume_infus_2	photo
1	500.0	544.0	[BLOB - 186.7 KiB]
2	500	500	[BLOB - 56.5 KiB]
3	500	500	[BLOB - 56.5 KiB]
4	500	500	[BLOB - 247.3 KiB]
5	500	500	[BLOB - 56.5 KiB]
6	500	500	[BLOB - 56.5 KiB]
7	500	500	[BLOB - 56.5 KiB]
8	500	500	[BLOB - 56.5 KiB]
9	500	500	[BLOB - 56.5 KiB]
10	500	500	[BLOB - 56.5 KiB]

Gambar 8. Data Hasil Pengukuran Yang Masuk Database

Selanjutnya informasi data pengukuran volume cairan tersebut ditampilkan pada web server. File PHP akan membaca data pengukuran tersebut dan menampilkannya dalam warna agar mudah dipahami oleh pengguna. Web ini dibagi menjadi sepuluh bagian dimana tiap-tiap bagian mewakili satu *bed* yang berbeda. Web server akan otomatis me-*refresh* halaman setiap sepuluh detik. **Gambar 9 (a)** menunjukkan warna hijau yang berarti volume cairan berada pada range lebih dari 100 mL. **Gambar 9 (b)** menampilkan tampilan web berwarna kuning yang artinya volume infus berada pada kondisi kurang dari sama dengan 100 mL akan tetapi masih lebih dari 20 mL. **Gambar 9 (c)** menampilkan tampilan web berwarna merah yang berarti bahwa volume cairan telah mencapai kurang dari sama dengan 20 mL. pada tahap ini diharapkan perawat sudah mulai waspada karena volume infus hampir mencapai batas minimumnya, yaitu 15 mL. Jika kedua timbangan *load cell* digunakan secara bersamaan dan nilai pengukuran yang didapat berbeda, warna yang akan ditampilkan pada web mengikuti dari pengukuran yang paling kecil nilainya. Sebagai contoh, jika volume infus satu terukur 100 mL dan volume infus dua terukur 19 mL, maka warna pada web akan menjadi merah karena 19 adalah pengukuran terkecilnya. Warna biru menandakan alat sedang tidak digunakan. Kondisi yang menyatakan bahwa kedua *load cell* tidak digunakan adalah saat database menerima volume pengukuran kurang dari sama dengan 0 mL.

BED.1 Infus 1: 549.0 mL Infus 2: 489.0 mL	Nonaktif	BED.1 Infus 1: 97.0 mL Infus 2: 489.0 mL	Nonaktif	BED.1 Infus 1: 18.0 mL Infus 2: 489.0 mL	Nonaktif
Nonaktif	Nonaktif	Nonaktif	Nonaktif	Nonaktif	Nonaktif

(a) ≥ 100 mL (b) < 100 mL dan > 20 mL (c) ≤ 20 mL



Gambar 10. Tampilan Halaman Keterangan

Gambar 10 merupakan halaman keterangan dengan tambahan gambar yang didapat dari kamera digital.[20] Halaman ini dapat dibuka dengan mengklik link yang ada pada tiap-tiap *page* tiap *bad*. Halaman ini memuat informasi pengukuran volume dari satu alat saja, tergantung dari link *bad* keberapa yang dibuka. Halaman ini juga memuat foto dari kantong infus, agar dapat mengetahui level cairan infus yang masih tersisa. Pada halaman ini disediakan tombol *print* screen yang dimaksudkan untuk menyimpan kondisi pengukuran pada web jika diinginkan. Pada halaman ini juga ada tombol *Home* yang ditautkan dengan link menuju halaman utama web, yaitu halaman yang menampilkan warna.

4. KESIMPULAN

Setelah mengerjakan skripsi dengan judul “*Monitoring dan Penghentian Cairan Infus Menggunakan Timbangan Infus Digital dengan Memanfaatkan Web Server*“, didapatkan beberapa kesimpulan dari pengujian dan data yang didapatkan.

- Pengukuran terhadap jumlah volume cairan pada kantong infus dapat dimonitor dengan baik dengan cara melakukan pengujian berat cairan, dan konversi berat cairan menjadi volume.
- Sensor dapat mengukur berat dengan rata-rata error 0,90%, sementara saat mengukur volume cairan pada tiap-tiap timbangan dengan rata-rata error 1,04% untuk timbangan satu dan 1,14% untuk timbangan dua.
- Sistem dapat melakukan pengiriman data menuju database dengan bantuan “*mysql.connector*” dan dapat menampilkannya pada web server dengan simbol warna.
- Tidak terjadi kesalahan ruang penyimpanan saat pengiriman data pengukuran volume dan foto pada database dengan menggunakan id alat sebagai *primary key*.

DAFTAR PUSTAKA

- [1] SOP Pemasangan Infus Lengkap. (<https://www.nerslicious.com/2018/06/sop-pemasangan-infus.html>) (diakses 07 januari 2019).

- [2] Spesifikasi *Raspberry Pi 3*. (<https://www.raspberrypi.org/products/raspberry-pi-3-model-b/>) (diakses 1 Oktober 2018).
- [3] Richardson, Matt dan Shawn Wallace. 2012. *Getting Started with Raspberry Pi*. California: O'REILLY.
- [4] Raspberry Pi-Teach, Learn, and Make with Raspberry Pi. (<https://www.raspberrypi.org/>) (diakses tanggal 08 Juli 2019)
- [5] Datasheet HX711. "AVIA Semiconductor: *24-bit Analog to Digital Converter (ADC) for Weigh Scale*". (https://www.mouser.com/ds/2/813/hx711_english-1022875.pdf) (diakses 30 September 2018).
- [6] Rizky, Putra M, Agustus 2016. "Aplikasi Load Cell sebagai Pengukur Berat Serpihan Cangkir Plastik Air Mineral untuk Menonaktifkan Motor AC pada Rancang bangun Mesin Penghancur Plastik". Jurusan Teknik Elektro, Program Studi Teknik Elektronika, Politeknik Negeri Sriwijaya. (<http://eprints.polsri.ac.id/3246/3/BAB%202.pdf>) (diakses 30 September 2018).
- [7] *Specification, Tolerances, and Other Technical Requirements for Weighing and Measuring Device* (<https://web.archive.org/web/20111210164956/http://ts.nist.gov/weightsandmeasures/publications/appxc.cfm>) (diakses 07 Juli 2019)
- [8] Kula, Piotr J. 2014. *Raspberry Pi Server Essentials*. Birmingham-Mumbai: Packt Publishing.
- [9] *Raspberry Pi 2 & 3 Pin Mappings*. (<https://docs.microsoft.com/en-us/windows/iot-core/learn-about-hardwarepinmappings/pinmappingsrpi>) (diakses 13 Februari 2019).
- [10] Pahar, Benedictus Teja Brian, Desember 2018. "Penerapan Load Cell untuk Timbangan infus digital". Jurusan Teknk Elektro, Fakultas Teknik, Universitas Katolik Widya Mandala Surabaya.
- [11] Bradbury, Alex dan Ben Everard. 2014. *Learning Python with Raspberry Pi*. United States of America: Wiley.
- [12] Grayson, Jhon E. 2000. *Python and Tkinter Programing*. United State of America: Manning.
- [13] Shaw, Zed. 2014. *Learn Python the Hard Way Third Edition*. United State: Addison-Wesley
- [14] Larson, Ron. 2010. *Algebra and Trigonometry Eighth Edition*. United State of America: Cengage Learning.
- [15] Takasago Electric, INC "*Pinch Valve*" (https://www.takasagofluidics.com/pdf/catalog/General_Catalogus.pdf) (diakses 21 Februari 2019)
- [16] Meier, Burkhard A. 2015. *Python GUI Programming Cookbook*. Birmingham-Mumbai: Packt Publishing.
- [17] Apache Web Server: Build A Local HTML Server with A Raspberry Pi. (<https://www.raspberrypi.org/magpi/apache-web-server/>) (diakses 08 Juli 2019).
- [18] Kristianto, Andhik Wahyu, Juli 2011. "*Monitoring Suhu dan Kelembaban Melalui Web untuk Aplikasi Data Center*". Jurusan Teknik Elektro, Fakultas Teknik, Universitas Katolik Widya Mandala Surabaya.
- [19] Irwan Dinata, Wahri Sumanda, "IMPLEMENTASI WIRELESS MONITORING ENERGI LISTRIK BERBASIS WEB DATABASE" Jnte Fakultas Teknik Unand Vol: 4, No. 1, Maret 2015. Maret 2013
- [4] Sun Jun Lee, Keng Siau,

[20] *Camera Module*. (<https://www.raspberrypi.org/documentation/hardware/camera/>) (diakses 06 Juli 2019).