

## RANCANGAN KONTROL GERAKAN SAMPLE CHANGER BERBASIS USB PADA PERANGKAT RADIOIMMUNOASSAY-RIA IP8.

Joko Sumanto , Sukandar, Abdul Jalil, Cukarya  
Pusat Rekayasa Perangkat Nuklir-BATAN  
Kawasan Puspiptek Gd.71, Lt.2 Serpong

### ABSTRAK

**RANCANGAN KONTROL GERAKAN SAMPLE CHANGER BERBASIS USB PADA PERANGKAT RADIOIMMUNOASSAY-RIA IP8.** Telah dilakukan rancangan sistem pengatur gerakan sample changer pada perangkat RIA IP8. Perangkat radioimmunoassay biasa digunakan untuk mengetahui kadar hormon atau vitamin menggunakan teknik nuklir. Perangkat RIA IP8 dirancang untuk mengukur sampel yang banyak secara otomatis melalui pengaturan sampel changer dengan satu detektor NaI(Tl) tipe sumur. Pengaturan ini dilakukan dengan sistem mekanik dan sistem elektronik yang dikontrol melalui perangkat lunak. Cara kerja sistem mekanik adalah, jika posisi tabung sampel berada di atas dan motor dihidupkan, maka gerakannya memutar horisontal 14,4 derajat untuk menggeser tabung kemudian turun 7 cm untuk memasukkan tabung sampel ke dalam detektor, kemudian naik lagi 7 cm untuk mengeluarkan tabung sampel kemudian berulang memutar kembali sampai motor dimatikan. Pada sistem elektronik dirancang guna menghentikan motor melalui limit switch jika posisi sampel berada di bawah (di dalam detektor) untuk kemudian dicacah dan motor akan dihidupkan kembali secara software jika pencacahan telah selesai, sehingga sampel akan naik dan bergeser mengganti sampel berikutnya untuk dicacah. Rancangan kontrol gerakan sampel tersebut dibahas secara detail pada makalah ini. Hasil rancangan modul ini berupa gambar skematik dan gambar PCB yang siap dicetak. Disimpulkan bahwa hasil rancangan ini dapat diterapkan untuk memperbaiki kinerja perangkat RIA IP8.

Kata kunci: Radioimmunoassay, kontrol, sample changer .

### ABSTRACT

**A DESIGN OF USB BASED SAMPLE CHANGER MOVEMENT CONTROLLER ON THE IP8 RADIOIMMUNOASSAY-RIA EQUIPMENT.** A sample changer movement controller system for the IP8 RIA equipment has been designed. The Radioimmunoassay equipment is commonly used to determine hormone or vitamin concentrations using nuclear techniques. The Ip8 RIA equipment is designed for automatic measurements on multiple samples using one well-type NaI(Tl) detector through sample changer control. The control is performed using mechanical system and software-controlled electronic system. When the motor is turned on and the sample tube is above the detector tube, the mechanical system rotates 14,4 degrees to slide a sample tube, then moves down 7 cm to insert the sample tube into the detector tube, then removes it from the detector tube by moving up 7 cm, then repeat this sequence until the motor is turned off. The electronic system is designed to turn the motor off using limit switches when the sample is inside the detector, to allow counting to proceed, and to turn the motor on after counting is completed, to allow the mechanical system to replace the sample tube inside the detector with the next sample tube. The design of the sample movement controller is discussed in detail in this paper. The result of the design process are schematics and production-ready PCB layout. It is concluded that this design can be applied to improve the performance of the IP8 RIA equipment.

Keywords: Radioimmunoassay, control, sample changer.

## 1. PENDAHULUAN

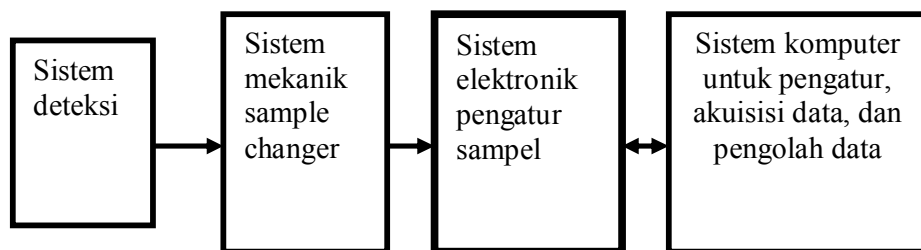
Teknologi nuklir saat ini semakin berkembang seiring dengan pemanfaatannya di berbagai bidang, salah satunya yaitu dibidang kedokteran seperti Radioimmunoassay-RIA. Perangkat RIA digunakan untuk mengukur kadar hormon, vitamin atau obat-obatan yang kadarnya rendah dan matriknya kompleks. Teknik ini memberikan diagnosis yang akurat, sederhana dan lebih murah. Akhir-akhir ini penggunaan perangkat RIA untuk mendeteksi hormon progesterone dalam reproduksi ternak sapi, hal ini merupakan salah satu cara untuk meningkatkan efisiensi reproduksi ternak terutama yang berkaitan dengan kelainan saluran reproduksi.<sup>[1]</sup> Selain itu dapat juga digunakan untuk mencacah sampel kit RIA seperti T3,T4, TSH untuk pemeriksaan fungsi kelenjar thyroid, albuminuria dalam pemeriksaan fungsi ginjal, HbsAg I-125 dan HBs I-125 untuk diagnosis hepatitis B.

Teknik RIA merupakan suatu cara pengukuran yang bersifat indirect, karena dasar dari teknik ini adalah kompetisi antara hormon yang dilabel radioisotop dengan hormon yang sama tetapi tidak dilabel didalam sampel untuk bersaing berikatan dengan antibodi hormon yang diukur.<sup>[2]</sup>

Perangkat RIA IP8 dirancang untuk mengukur sampel yang banyak secara otomatis melalui pengaturan *sample changer* dengan satu detektor NaI(Tl) tipe sumur. Dalam tulisan ini akan dibahas rancangan kontrol pengatur gerakan *sample changer* berbasis USB pada perangkat Radioimmunoassay-RIA IP8. Hasil rancangan ini dapat diterapkan untuk memperbaiki kinerja perangkat RIA IP8.

## 2. METODOLOGI

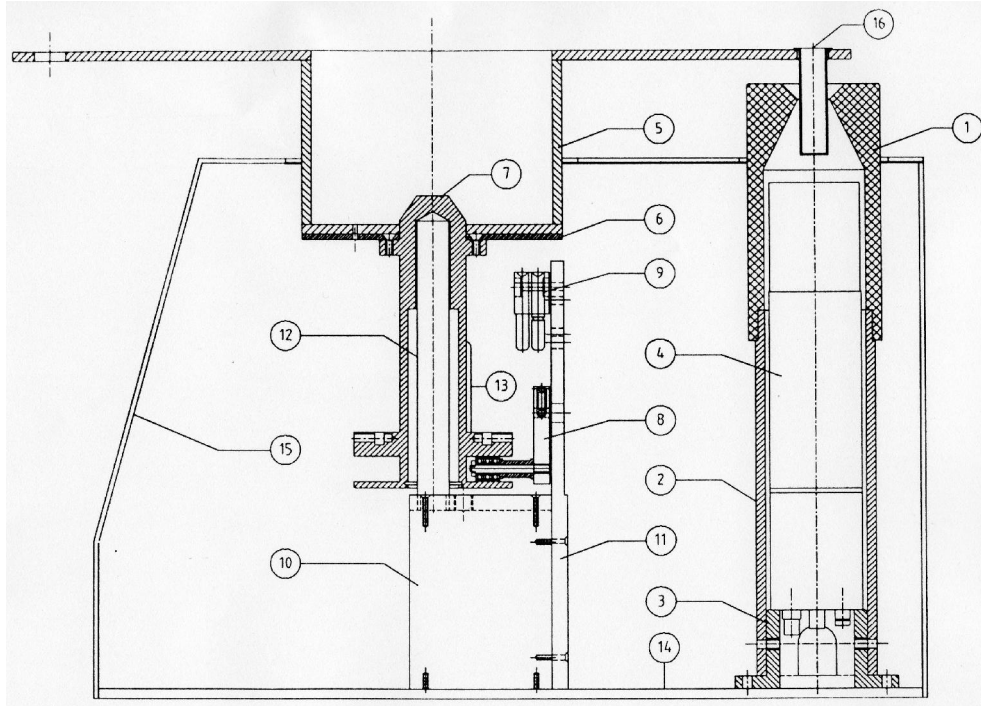
Rancangan perangkat RIA IP8 terdiri dari beberapa sistem diantaranya sistem deteksi, sistem mekanik sample changer, sistem elektronik pengatur sampel, sistem komputer yang mengendalikan seluruh sistem, akuisisi data, dan pengolah data. Blok diagram prinsip kerja perangkat RIA IP8 di perlihatkan pada Gambar 1.



Gambar 1. Blok diagram prinsip kerja Perangkat RIA IP8

Sistem deteksi terdiri dari sebuah detektor NaI(Tl) type sumur dengan PMT base 14 *dinoda* yang dilengkapi dengan sebuah preamp serta kolimator untuk menekan cacah latar. Sistem mekanik *sample changer* berfungsi untuk menggerakkan naik atau turun (keluar dan masuk) sampel ke dalam detektor serta memindah sampel satu ke sampel yang lain secara mekanik. Sistem elektronik pengatur sampel, digunakan untuk menghentikan motor saat sampel berada di dalam detektor dan menghidupkan motor kembali untuk mengganti sample berikutnya. Disamping itu sistem elektronik juga berisi modul catu daya rendah, modul catu daya tegangan tinggi, modul amplifier, modul pengolah saluran kanal tunggal (*Single Channal Analyzer-SCA*), modul *counter*, modul pengatur jendela energi isotop, modul antar muka sistem. Sistem komputer digunakan

untuk mengendalikan seluruh sistem pencacahan secara *software*, akuisisi data serta pengolahan data. Sistem mekanik *sample changer* perangkat RIA IP8 diperlihatkan pada Gambar 2.



Keterangan:

- |                                  |  |
|----------------------------------|--|
| 1. Kolimator detektor.           | 9. Pengait karousel.                   |
| 2. Tabungudukan detektor.        | 10. Alas dudukan As karouser dan motor |
| 3. Dudukan detektor.             | 11. Dudukan motor.                     |
| 4. Detektor dan preamp.          | 12. As karousel.                       |
| 5. <i>Sample carousel tray</i> . | 13. As penurun karousel.               |
| 6. Piring penyangga.             | 14. Alas <i>sample changer</i> .       |
| 7. Karousel                      | 15. Box penutup.                       |
| 8. Eksentrik plate               | 16. Tabung sampel                      |

Gambar 2 . Sistem mekanik sampel changer perangkat RIA IP8 <sup>[3]</sup>

Persyaratan desain sistem elektronik pengatur sampel:

- Motor penggerak sampel harus dapat diatur kecepatannya.
- Mampu memberikan perintah kepada sistem mekanik untuk memindahkan serta memasukkan sampel ke dalam lubang detektor secara otomatis dan tepat.
- Ketika start, sistem elektronik harus melakukan reset guna mengembalikan posisi sampel ke dalam lubang detektor.
- Motor harus dapat berhenti secara otomatis ketika sampel berada di dalam detektor, sehingga dapat dilakukan pencacahan sampel dalam selang waktu yang tertentu secara program.
- Sistem harus dapat menjalankan motor kembali untuk mengganti sampel berikutnya melalui perintah program dari komputer.
- Sistem ini dirancang dalam bentuk modul, sehingga mudah dalam perawatannya.

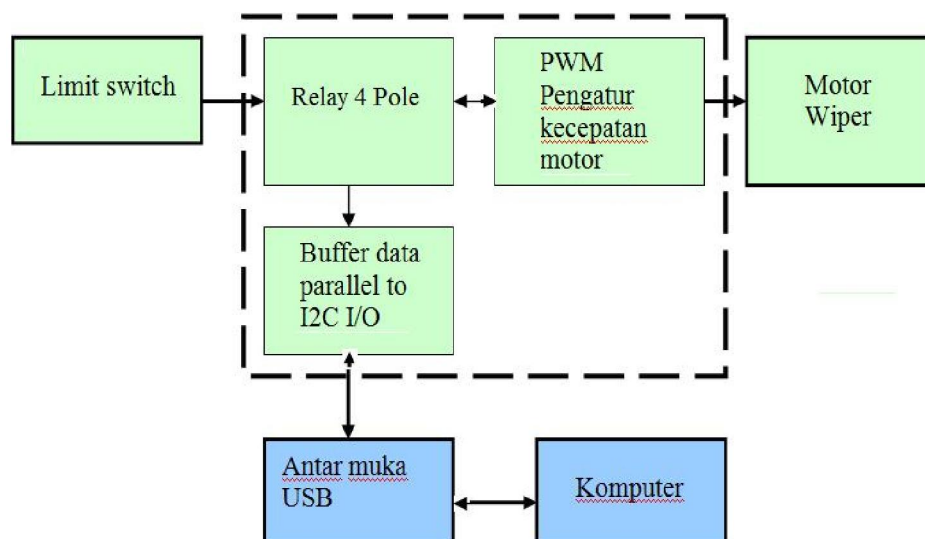
Persyaratan antar muka:

Sistem kontrol pengatur gerakan sample ini menggunakan komunikasi data yang berbasis *Universal Serial Bus-USB*

Komponen utama pada sistem elektronik pengatur sampel antara lain:

1. Modul antar muka dari Devasys
2. *Relay 4 pole*.
3. *Limit switch*.
4. Motor *wiper* DC 12 volt.
5. *Pulse Wave Modulation-PWM* NE555
6. *Buffer data* paralel to I2C I/O
7. Catu daya DC 12 volt dan 5 volt.

Blok diagram sistem elektronik pengatur *sampel changer* yang dirancang diperlihatkan pada Gambar 3.



Gambar 3. Blok diagram sistem elektronik pengatur sampel

Modul antar muka digunakan untuk melakukan komunikasi data antara komputer dengan modul yang dibuat. Modul antar muka yang digunakan adalah dari Devasys I2C I/O berbasis USB. Hal ini dipilih karena komunikasi berbasis USB ini telah menjadi trend antarmuka saat ini, dimana antar muka yang lain telah ditinggalkan seperti Add-on card ISA, RS232 maupun RS485.

*Relay 4 pole* digunakan untuk memutus catu daya motor dan *relay* itu sendiri serta untuk menentukan logika 0 saat *relay* atau motor aktif dan logika 1 saat *relay* atau motor tidak aktif. Sehingga aktif dan tidaknya motor (*on* atau *off* motor) dapat dikendalikan melalui program perangkat lunak dari komputer.

*Limit switch* digunakan untuk memutus catu daya *relay* secara mekanik, bilamana kondisi sampel berada di dalam lubang (*well*) detektor. Dengan putusnya catu daya *relay* ini, secara otomatis motor menjadi tidak aktif sehingga sampel berhenti di dalam detektor. Untuk mengaktifkan kembali *relay*, maka diperlukan perintah *trigger* dari komputer yang menghubungkan *relay* ke nol melalui sebuah transistor.

Motor *wiper* DC 12 volt digunakan untuk menggerakkan sampel secara memutar (mengganti sampel) dan naik/turun (memasukkan/mengeluarkan sampel pada detektor).

Setiap mengganti sampel perlu gerakan naik 7 cm untuk mengeluarkan sampel, memutar 14,4 derajat searah jarum jam untuk mengganti sampel berikutnya, dan kemudian turun 7 cm untuk memasukkan sampel yang akan dicacah ke dalam detektor.

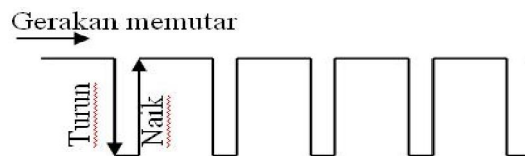
*Pulse Wave Modulation*-PWM digunakan untuk mengatur kecepatan motor *wiper*. Motor *wiper* menggunakan catu daya DC 12 volt, torsi maksimum 23 Nm dengan pemilihan kecepatan 33 rpm dan 51rpm. Kecepatan tersebut masih terlalu tinggi bila digunakan pada perekayasaan perangkat RIA IP8, sehingga perlu diatur agar menjadi lambat dengan teknik PWM. Dengan rangkaian PWM ini kecepatan motor dapat diatur lambat sesuai yang di inginkan (kurang dari 33rpm).<sup>[4]</sup>

*Buffer* data paralel to I2C I/O digunakan untuk melihat posisi sampel dalam keadaan berhenti di dalam detektor yang ditandai dengan pembacaan data *read sample* = 0. Pada kondisi tersebut, pencacahan sampel dapat dimulai. Demikian sebaliknya jika hasil pembacaan data *read sample* = 1 yang berarti sedang dilakukan proses penggantian sampel.

Catu daya DC 12 volt dan 5 volt digunakan untuk mensupply seluruh sistem kontrol pengatur gerakan *sampel changer* pada perangkat RIA IP8. Untuk menggambar rangkaian skematik dan rangkaian *Printed Circuit Board*-PCB digunakan program protel.

### 3. HASIL DAN PEMBAHASAN

Gerakan sampel dirancang sedemikian rupa menggunakan sistem mekanik dan sistem elektronik sebagai kontrolnya. Pada sistem mekanik akan melakukan gerakan vertikal dan gerakan memutar. Gerakan vertikal digunakan untuk memasukan atau mengeluarkan sampel ke dalam detektor dengan jarak 7 cm. Sedangkan gerakan memutar 14,4 derajat searah jarum jam digunakan untuk mengganti sampel sesuai dengan urutan yang telah di seting sebelumnya. Secara grafis gerakan sampel mekanik ini diperlihatkan pada Gambar 4.

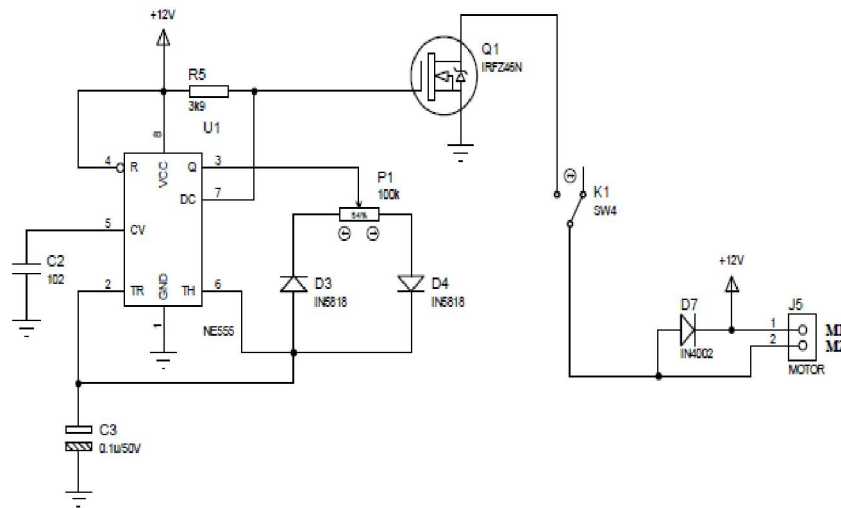


Gambar 4. Gerakan sampel secara mekanik

Posisi detektor dirancang sedemikian rupa, sehingga saat gerakan turun, maka posisi sampel akan masuk tepat di dalam detektor (*well detektor*). Sebaliknya saat gerakan naik, maka akan mengeluarkan sampel di luar detektor. Selanjutnya untuk mengganti sampel, maka dilakukan dengan gerakan memutar 14,4 derajat menggunakan pengarah dan pendorong.

Gerakan mekanik akan berjalan terus menerus tanpa henti bila motor dihidupkan. Agar sampel dapat di cacah, maka pada saat posisi sampel berada di dalam detektor dapat dihentikan selama pencacahan. Untuk dapat berhenti pada posisi sampel bila berada di dalam detektor, perlu di pasang *limit switch* yang akan memutus catu daya motor.

Hasil rangkaian PWM pengatur kecepatan motor RIA IP8 diperlihatkan pada Gambar 5.

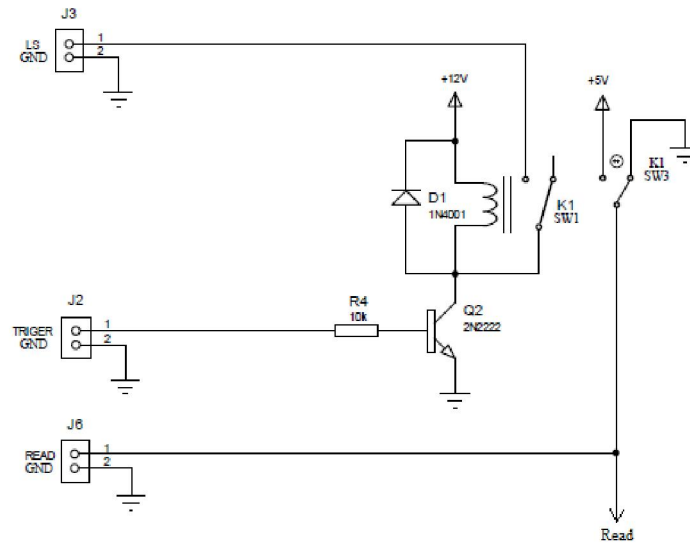


Gambar 5. Rangkaian PWM pengatur kecepatan motor RIA. [5].

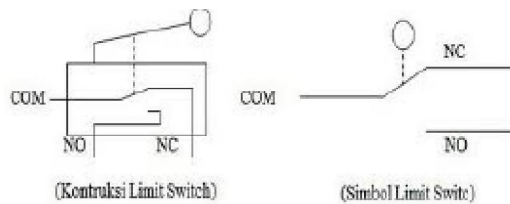
Rangkaian tersebut dapat memberikan gambaran tentang teknik PWM pada motor driver DC untuk penggerak sampel. Komponen utama yang digunakan adalah IC NE555 yang berperan sebagai multivibrator dengan output frekuensi  $F = 1.44 (P1 \cdot C3)$ . Konsep dasar rangkaian kontrol PWM di atas (Gambar 5.) terletak pada 2 buah dioda (D3 dan D4) yang berfungsi untuk mengisi dan mengosongkan kapasitor C3. Adapun waktu pengisian dan pengosongan kapasitor tersebut ditentukan oleh posisi tuas potensiometer P1. [5].

Pulsa output rangkaian di atas diberikan ke bias *gate* mosfet Q1 yang mengakibatkan mosfet Q1 tersebut bekerja. Dengan bekerjanya mosfet tersebut secara otomatis motorpun bekerja (bergerak). Kecepatan motor dapat di atur dengan merubah posisi tuas potensiometer P1. Semakin lebar *duty cycle* yang dihasilkan rangkaian multivibrator di atas, maka putaran motor pun semakin cepat. Begitupun sebaliknya, semakin sempit *duty cycle* yang dihasilkan, maka putaran motor akan berkurang. Rangkaian driver motor DC ini dapat dioperasikan dengan sumber tegangan +12 Vdc sesuai dengan motor yang dikontrol.

Rangkaian kontrol sistem *sampel changer* dengan *relay* dirancang sedemikian rupa sehingga pada saat di triger sesaat, maka Q2 akan *on* dan mengaktifkan *relay*. Jika *relay* aktif, maka motor *wiper* akan aktif. Selanjutnya sampel akan keluar dari detektor yang mengakibatkan *limit switch* menjadi *close* mengaktifkan *relay* karena sistem mekanik tidak lagi menekan *limit switch*. Akibatnya sampel akan naik sampai 7 cm keluar dari detektor. Pada posisi tersebut pendorong dan pengarah sampel akan bekerja memutar 14,4 derajat, untuk mengganti sampel berikutnya. Kemudian sampel yang baru akan bergerak turun 7 cm dan masuk ke dalam detektor. Pada keadaan sampel benar-benar di dalam detektor, *limit switch* akan ditekan oleh sistem mekanik sehingga menjadi *open* dan memutus jalur catu daya *relay*. Akibatnya *relay* tidak aktif dan motor juga tidak aktif, sehingga sampel yang baru akan berhenti pada posisi di dalam detektor. Rancangan rangkaian kontrol sistem *sampel changer* dengan *relay* ini diperlihatkan pada Gambar 6. sedangkan cara kerja *limit switch* diperlihatkan pada Gambar 7. Cara kerja *limit switch* adalah dalam keadaan normal, posisi saklar terhubung (*close*) dan bila tertekan posisi saklar adalah terbuka (*open*).



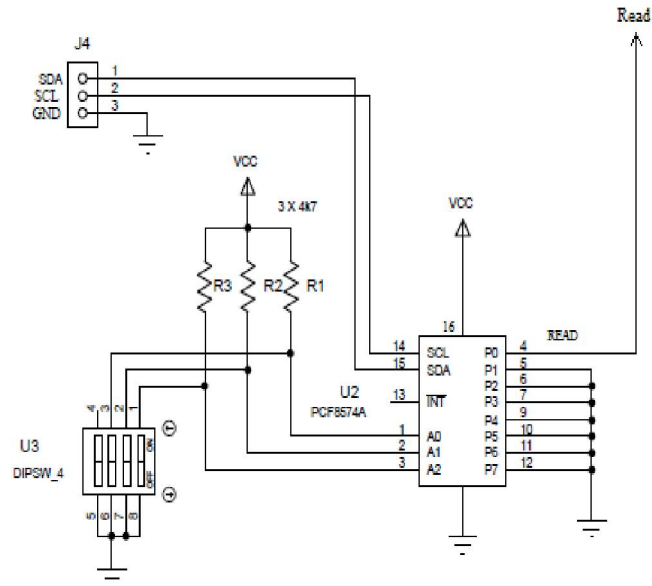
Gambar 6. Rancangan rangkaian sistem kontrol *sampel changer* dengan *relay*



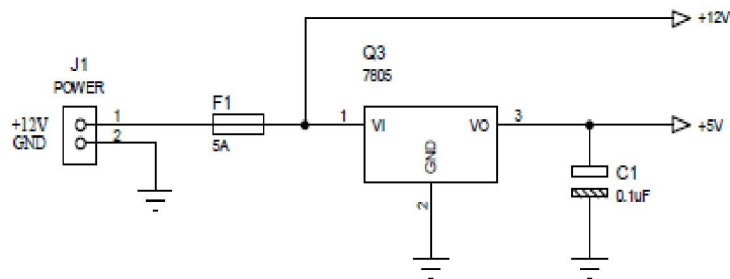
- Untuk J3 (LS), switch yang digunakan adalah posisi COM dan NC.
- Pin 1 (J3) = LS = Common
- Pin 2 (J3) = GND = NC

Gambar 7. Cara kerja limit switch <sup>[6]</sup>.

Dalam rancangan ini diperlukan juga Indikator yang memberitahukan bahwa posisi sampel berhenti di dalam detektor yang ditandai dengan logika 0 atau masih proses penggantian sampel yang ditandai dengan logika 1. Dengan demikian pencacahan sampel dapat segera dimulai jika posisi sampel berhenti di dalam detektor dengan logika 0. Pembacaan indikator dilakukan dengan perangkat lunak dari komputer melalui *Buffer* data paralel to I2C I/O dari IC PCF8574A pada bit\_0. Rancangan rangkaian buffer data paralel to I2C I/O dengan PCF8574A diperlihatkan pada Gambar 8. Sistem catu daya rendah untuk mensupply tegangan listrik DC yang diperlukan pada sistem elektronik RIA IP8. Rancangan sistem catu daya rendah ini membutuhkan tegangan 12 volt pada *relay* dan motor *wiper*. Untuk komponen TTL yang berhubungan dengan komputer diperlukan catu tegangan 5 volt. Catu daya tegangan 5 volt diperoleh dengan cara menambahkan komponen regulator 7805. Rancangan rangkaian catu daya diperlihatkan pada Gambar 9.



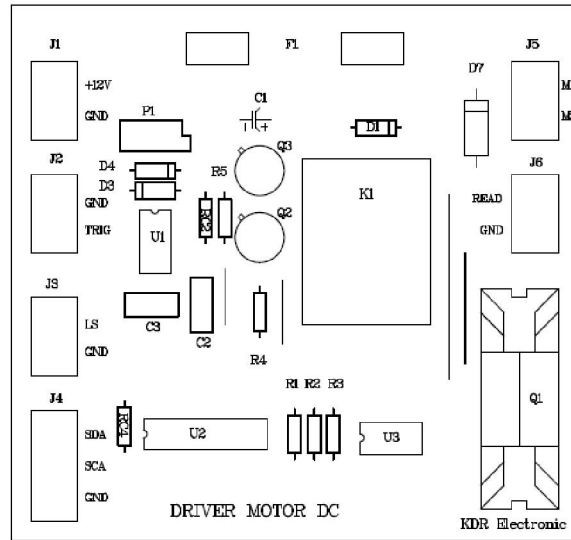
Gambar 8. Rancangan rangkaian *buffer* data paralel to I2C I/O



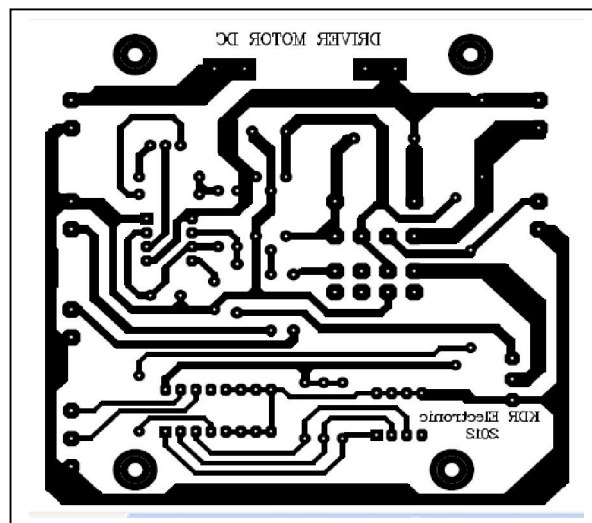
Gambar 9. Rancangan catu daya modul kontrol motor

Rancangan pembuatan jalur PCB dan tata letaknya dibuat menggunakan program protel yang mengikuti kaidah tertentu. Hasil rancangan PCB diperlihatkan pada Gambar 10 dan Gambar 11.





Gambar 10. Rancangan PCB tata letak komponen kontrol motor RIA IP8



Gambar 11. Rancangan jalur PCB sisi bawah kontrol motor RIA IP8

Cara kerja sistem elektronik *sampel changer* RIA IP8 sebagai berikut:

#### Reset

Reset dilakukan secara otomatis dengan melakukan *trigger*, sehingga *relay* akan aktif, motor juga aktif yang ditandai dengan pembacaan data *read sample* = 1, sehingga sampel pertama akan masuk ke dalam detektor. Ketika sampel benar-benar berada di dalam detektor, maka mekanik akan menekan *limit switch* yang mengakibatkan catu daya *relay* terputus (*relay* menjadi tidak aktif) dan motor menjadi tidak aktif pula yang ditandai dengan pembacaan data *read sample* = 0.

#### Pencacahan

Pada kondisi dimana sampel berhenti di dalam detektor dan *relay* tidak aktif yang ditandai dengan pembacaan data *read sample* = 0. Selanjutnya pencacahan sampel dapat dilakukan dengan selang waktu yang telah ditentukan melalui perangkat lunak.

#### Penggantian sampel

Setelah selesai dilakukan pencacahan, selanjutnya melakukan penggantian sampel yang telah diurutkan sebelumnya. Penggantian sampel dilakukan secara otomatis melalui perangkat lunak dengan memberi trigger. Pada saat di *trigger*, maka *relay* akan aktif, data *read sample* = 1, motor akan aktif dan *limit switch* akan terhubung sehingga motor tetap aktif mengeluarkan sampel. Setelah sampel keluar dari detektor, selanjutnya akan didorong secara mekanik melalui pendorong dan pengarah untuk mengganti sampel berikutnya. Sampel berikutnya yang telah berada di atas detektor, kemudian bergerak turun dan masuk ke dalam detektor. Ketika sampel tersebut benar-benar berada di dalam detektor, maka mekanik akan menekan *limit switch* yang mengakibatkan catu daya *relay* terputus (*relay* menjadi tidak aktif) dan motor tidak aktif pula yang ditandai dengan pembacaan data *read sample* = 0. Pencacahan sampel berikutnya dapat dilakukan setelah membaca data *read sample* = 0. Dengan cara yang sama dapat dilakukan pencacahan untuk seluruh sampel secara otomatis sampai selesai. Setelah seluruh sampel selesai dicacah, posisi sampel akan berada di bawah dan mekanik akan menekan *limit switch* sehingga motor tidak aktif.

Hasil pencacahan seluruh sampel dan standar kemudian disimpan sebagai file data. File data kemudian diolah, sehingga didapatkan kadar sampel yang diukur.

#### 4. KESIMPULAN

Telah dirancang kontrol pengatur gerakan sampel pada perangkat RIA IP8 berbasis USB yang simpel dan praktis. Rancangan tersebut telah sesuai dengan persyaratan desain yang diminta. Hasil rancangan berupa gambar skematik dan gambar PCB yang siap dicetak. Hasil rancangan ini dapat diterapkan untuk memperbaiki kinerja perangkat RIA IP8.

#### 5. DAFTAR PUSTAKA

- [1]. Surakhman, Trisanyoto Nugroho, Permadi, 2008, *Simulasi Kendali Posisi Sampel dan Tampilan Pada Alat RIA Berbasis Mikrokontroler AT89S8252*, STTN, BATAN, Yogyakarta.
- [2]. Totti, 03 Dec 2010, *Teknik RIA Progesteron Untuk Peningkatan Kinerja Reproduksi dan Produksi Ternak*. Sumber:<http://www.infonuklir.com>. diunduh 30 Januari 2011.
- [3]. Riswal Nafi Siregar, 2008, *Dokumen Mekanik Perekayasa Perangkat RIA-IP3*, PRPN, BATAN, Jakarta,
- [4]. Anonim, 2012, *Spesification Motor Wipper*, Sumber : [www.heavyequipmentparts.brequipmentco.com](http://www.heavyequipmentparts.brequipmentco.com), diunduh September 2012
- [5]. Rick Bicle, November 2005, *A Simple PWM Circuit Based on The 555 Timer*, , Sumber : <http://www.dprg.org/tutorials/2005-11a/index.html>, diunduh September 2012