

ANALISIS POTENSI BAHAYA, DAMPAK DAN PENANGGULANGANNYA TERHADAP PENGGUNAAN PERANGKAT RENOGRAF HASIL LITBANGYASA BATAN

Joko Sumanto

Pusat Rekayasa Perangkat Nuklir -BATAN
Kawasan Puspiptek Gd. 71 Serpong

ABSTRAK

Analisis potensi bahaya, dampak dan penanggulangannya terhadap penggunaan perangkat renograf hasil litbangyasa BATAN telah dilakukan. Setiap pemanfaatan peralatan perlu kepastian bahwa alat aman untuk dioperasikan. Analisis keselamatan tersebut dilakukan terkait dengan keselamatan manusia sebagai pengguna. Cara yang digunakan untuk melaksanakan analisis tersebut menggunakan metode Hazard and Operability Study. Tujuan analisis ini adalah untuk meninjau suatu proses atau operasi pada perangkat renograf yang berhubungan dengan potensi bahaya, dampak, dan penanggulangannya. Dari analisis ini memberi gambaran beberapa kemungkinan terjadinya potensi bahaya baik yang disebabkan oleh kesalahan disain sistim elektronik, mekanik, kesalahan pengoperasian alat serta kekeliruan penanganan isotop yang dapat menimbulkan kecelakaan pada pasien, operator, teknisi, sehingga dapat diantisipasi dengan pemenuhan persyaratan disain, ketaatan terhadap standar produk, ketaatan terhadap prosedur serta kepatuhan pada peraturan dan perundangan yang dikeluarkan pemerintah khususnya dalam pemanfaatan sumber radiasi.

Kata kunci: Analisis, Keselamatan, Renograf

I. PENDAHULUAN

Setiap pemanfaatan peralatan apapun harus dipastikan bahwa peralatan tersebut aman untuk digunakan atau dioperasikan. Analisis peralatan tersebut dilakukan terkait dengan keselamatan manusia. Salah satu cara yang digunakan untuk melaksanakan analisis tersebut adalah menggunakan metode *Hazard and Operability Study* yang dikenal sebagai HazOp. HazOp adalah standar teknik analisis bahaya yang digunakan dalam persiapan penetapan keamanan dalam peralatan baru atau modifikasi.

Tujuan analisis ini adalah untuk meninjau suatu proses atau operasi pada suatu peralatan secara sistematis, untuk menentukan apakah proses penyimpangan dapat mendorong kearah kejadian atau kecelakaan yang tidak diinginkan.

Renograf merupakan salah satu perangkat kedokteran nuklir yang digunakan untuk pemeriksaan fungsi ginjal dengan menggunakan teknologi perunut radioaktif. Proses pelaksanaan pemeriksaan dilakukan dengan

memasukkan bahan radioaktif sebagai traser ke dalam tubuh dengan cara diinjeksikan melalui intravena. Distribusi perunut yang dimasukkan dalam tubuh dipantau selama 15 menit hingga 20 menit pada areal ginjal. Proses pemantauan dilakukan dengan menggunakan dua buah detektor yang didekatkan sesuai pada posisi letak ginjal kiri dan ginjal kanan. Interaksi radiasi bahan radioaktif dengan materi yang terjadi di dalam detektor akan menghasilkan arus listrik. Arus listrik yang dihasilkan detektor selanjutnya diolah dan diproses oleh sistim elektronik, sehingga diperoleh informasi yang diperlukan. Hasil pemantauan berupa kurva urokinamik yang menunjukkan distribusi traser terhadap waktu di dalam ginjal. Pola kurva urokinamik ini memberikan indikasi kepada dokter untuk mendiagnosis jenis gangguan fungsi ginjal yang diderita pasien. [1].

Tulisan ini akan membahas analisis keamanan yang berhubungan dengan potensi bahaya, dampak dan penanggulangannya terhadap penggunaan perangkat renograf hasil litbangyasa BATAN.

II. METODOLOGI

Analisis dimaksudkan untuk meninjau keamanan suatu proses atau operasi pada perangkat renograf yang berhubungan dengan potensi bahaya, dampak, dan penanggulangannya. Dari analisis ini memberi gambaran beberapa kemungkinan terjadinya potensi bahaya baik yang disebabkan oleh kesalahan disain sistim elektronik, mekanik, kesalahan pengoperasian alat serta kekeliruan penanganan isotop yang dapat menimbulkan kecelakaan pada pasien, operator, teknisi sehingga dapat diantisipasi dengan pemenuhan persyaratan disain, ketaatan terhadap standar produk, ketaatan terhadap prosedur serta kepatuhan pada peraturan dan perundangan yang dikeluarkan pemerintah khususnya dalam pemanfaatan sumber radiasi.

Dalam penggunaan radiasi untuk berbagai keperluan ada ketentuan yang harus dipatuhi untuk mencegah penerimaan dosis yang tidak seharusnya terhadap seseorang. Ada 3 prinsip yang telah direkomendasikan oleh International Commission Radiological Protection (ICRP) untuk dipatuhi antara lain justifikasi, limitasi, optimasi.

Justifikasi

Setiap pemakaian zat radioaktif atau sumber lainnya harus didasarkan pada azas manfaat. Suatu kegiatan yang mencakup paparan atau potensi paparan hanya disetujui jika kegiatan itu akan menghasilkan keuntungan yang lebih besar bagi individu atau masyarakat dibandingkan dengan kerugian atau bahaya yang timbul terhadap kesehatan.

Limitasi

Dosis ekuivalen yang diterima pekerja radiasi atau masyarakat tidak boleh melebihi Nilai Batas Dosis (NBD) yang telah ditetapkan. Batas dosis bagi pekerja radiasi dimaksudkan untuk mencegah munculnya efek deterministik

(non stokastik) dan mengurangi peluang terjadinya efek stokastik.

Optimasi

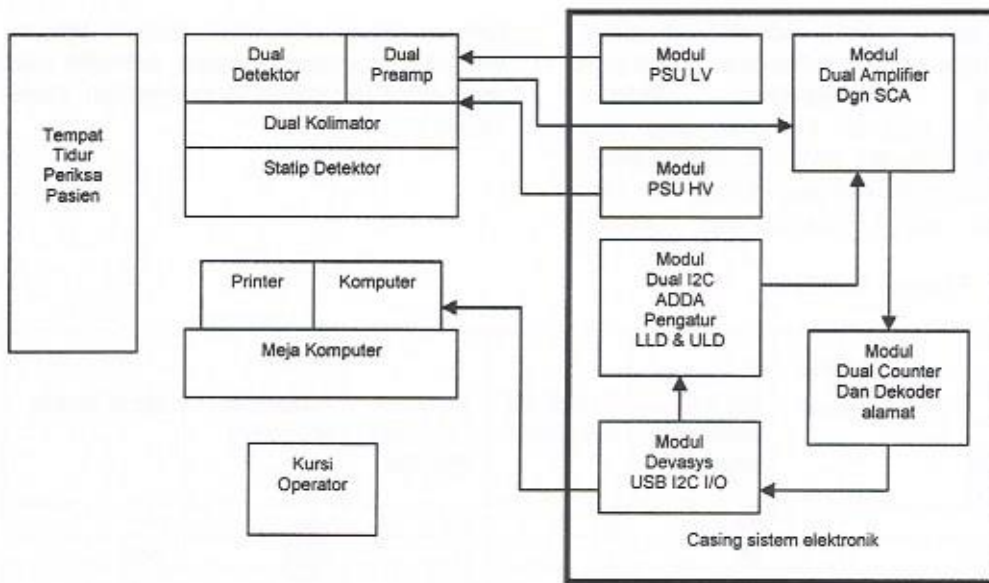
Semua penyinaran harus diusahakan serendah-rendahnya (*as low as reasonably achievable - ALARA*), dengan mempertimbangkan faktor ekonomi dan sosial. Kegiatan pemanfaatan teknologi nuklir harus direncanakan. Penggunaan sumber radiasi direncanakan untuk menjamin agar paparan radiasi yang terjadi dapat ditekan serendah-rendahnya.

Nilai Batas Dosis yang ditetapkan dalam Surat Keputusan Kepala Bapeten No. 01/Ka-BAPETEN/V-99 sebagai berikut: [2].

- a. Nilai Batas Dosis bagi pekerja radiasi untuk seluruh tubuh 50 mSv per tahun
- b. Nilai Batas Dosis untuk anggota masyarakat umum untuk seluruh tubuh 5 mSv pertahun. Dalam hal penyinaran lokal yaitu hanya pada bagian-bagian khusus dari tubuh, dosis rata-rata dalam tiap organ atau jaringan yang terkena harus tidak lebih dari 50 mSv.
- c. Kecuali untuk tindakan medis yang berdasarkan asas manfaat (Justifikasi).

III. PERANGKAT RENOGRAF IR3

Renograf IR3 dalam sistem pelayanan kesehatan digunakan sebagai sarana diagnosis fungsi ginjal pasien atau sebagai sarana pemantauan fungsi ginjal hasil pengobatan, tindakan medis. Renograf IR3 terdiri dari: bagian elektronik, bagian perangkat lunak, dan bagian mekanik. Blok diagram renograf IR3 ditampilkan pada Gambar1.



Gambar 1. Blok diagram perangkat Renograf IR3. [1].

Bagian elektronik:

Bagian elektronik terdiri dari tiga sistem antara lain:

- Sistem deteksi :
Detektor NaI(Tl)
Preamplifier.
- Sistem Pengolah sinyal :
Modul Dual Amp+SCA
modul Dual Counter
modul Dual DAC
modul USB Interface
modul PSU LV
modul PSU HV
- Sistem komputer pengolah dan cetak data: Komputer dan printer.

Bagian perangkat lunak:

- Operating sistem WindowsXp merupakan system standar komputer yang digunakan renograf IR3
- Visual Basic 6.0 : digunakan untuk membuat program RenoXp USB.
- RenoXp USB merupakan perangkat lunak yang digunakan mengatur dan mengendalikan system operasi renograf IR3.

Bagian Mekanik:

- Meja periksa pasien: digunakan untuk menempatkan pasien yang akan diperiksa.
- Statip detektor: digunakan untuk menyangga kolimator. Statip ini dapat bergerak bebas ke kanan atau ke kiri.
- Kolimator: digunakan untuk pengarah detektor. Kolimator kiri untuk pengarah detektor kiri ke ginjal kiri dan kolimator kanan untuk pengarah detektor kanan ke ginjal kanan.
- Meja operator: digunakan untuk meletakkan komputer, printer, modul elektronik dan tempat kerja operator.
- Casing konsol elektronik digunakan untuk menyusun sistem modul-modul komponen elektronik renograf
- Meja preparasi isotop digunakan untuk pengelolaan isotop.

IV. IDENTIFIKASI POTENSI BAHAYA

Identifikasi dilakukan dengan maksud untuk memperkirakan kejadian yang tidak diharapkan dalam pengoperasian perangkat renograf yang dapat berakibat buruk terhadap

keselamatan pasien, operator maupun masyarakat umum dimana perangkat renograf dioperasikan. Dengan mengenali potensi bahaya yang ada maka kecelakaan yang mungkin terjadi dapat dicegah dengan antisipasi dan eliminasi serta mengontrol potensi

bahaya yang mungkin dapat terjadi. Identifikasi potensi bahaya, dampak dan penanggulangannya diperlihatkan pada Tabel 1

Tabel 1. Potensi Bahaya

Dampak Personil \ Potensi Bahaya	Terpapar radiasi eksternal/ internal	Tersengat arus listrik	Terluka / Tertusuk/ tergores	Kesalahan diagnosis	Alergi Isotop
Pasien	ya	ya	ya	ya	ya
Operator	ya	ya	ya	tidak	tidak
Masyarakat Umum	ya	tidak	tidak	tidak	tidak
Penanggulangan	peraturan	Desain	Desain	QC alat	prosedur

V. PERSYARATAN DESAIN

a. Sistim Elektronik dan Pengola data

Dalam mendesain sistim perangkat elektronik diperlukan ketentuan untuk melindungi operator dan personil lainnya terhadap bahaya sengatan arus listrik (*electrical shock*). Ketentuan tersebut berupa standar dari IEC no. 60601-1 yang menyatakan bahwa suatu peralatan atau perangkat pada saat dipindahkan dari satu tempat ke tempat lain, disimpan, dioperasikan pada kondisi normal dan dirawat sesuai dengan instruksi pabrik pembuatnya. Hal ini dilakukan agar tidak menimbulkan resiko keselamatan baik bagi operator, petugas teknis maupun pengguna, baik resiko yang diperkirakan maupun pada saat pemanfaatan alat dalam kondisi normal dan dalam kondisi single-fault.

Pemanfaatan Power Supply ITE (*Information Technology Equipment Power Supply*), sebagai power supply yang digunakan pada sistim elektronik dan pengolah data pada peralatan kedokteran umumnya telah diuji terhadap bocoran arus listrik yang tidak diinginkan sehingga operator, teknisi maupun pasien aman terhadap kemungkinan tersengat arus listrik.

Selain itu untuk meminimalkan terjadinya resiko keselamatan akibat kesalahan operasi, diperlukan prosedur pengoperasian alat yang mengatur perlakuan alat renograf pada saat instalasi alat sebelum dioperasikan, pada saat alat dioperasikan serta perlakuan alat setelah selesai pengoperasian.

Penggunaan Power Supply ITE dalam peralatan kedokteran khususnya pada perangkat renograf memerlukan pengujian dan pengukuran tambahan yang dapat mengungkapkan beberapa kemungkinan tidak tercapainya kondisi yang dipersyaratkan. Dengan penetapan power supply IEC 60601-1, pabrikan dapat memproduksi peralatan kedokteran yang akurat dan memenuhi standar keselamatan. Idealnya, ketentuan berikut ini harus tercakup dalam spesifikasi power supply :

1. Ketentuan Umum untuk Keselamatan, IEC 60601-1, 2nd edisi, (1988-12)+ Amandemen 1 (1991-11)+ Amandemen 2 (1995-03)+ penyimpangan yang diperbolehkan
2. Kondisi-Kondisi lingkungan ditetapkan di dalam IEC 60601-1, klausull,

ketentuan 10.2.1, atau yang lebih tinggi, jika diperlukan.

3. Toleransi power Supply utama \pm 10%.
4. Penilaian beban maksimum elektrik.
5. Tipe isolasi bahan penyekatan dan tegangan referensi acuan nominal yang diperlukan dari input ke output
6. Tipe Isolasi bahan penyekatan dan tegangan referensi nominal diperlukan dari input ke chasis.
7. Tanda label sertifikasi oleh pihak ketiga sebagai tanda bukti kualitas
8. Sistem elektronik ini dibuat dalam bentuk modul-modul, sehingga mudah perawatannya. Modul-modul tersebut diletakkan pada wadah tertentu sehingga terlindung. Hal ini untuk melindungi pengguna dari sengatan listrik.

b. Sistim Mekanik

Bagian mekanik sistim renograf merupakan bagian yang langsung bersentuhan dengan pasien, bagian ini terdiri dari meja atau tempat tidur pasien, statip beserta kolimator serta meja preparasi isotop. Secara umum, sistim mekanik harus memenuhi syarat minimum sebagai berikut :

1. Bagian sistim bersifat mudah dibongkar pasang, dikemas /dipacking, disimpan pada kondisi normal, dipindah tempat dari satu tempat ke tempat lain.
2. Meja/ tempat tidur/ kursi renograf pada saat dibebani oleh pasien tidak melengkung, stabil serta mampu menahan beban sehingga pasien aman dari kemungkinan terjatuh, terguling atau terperosok.
3. Statip kolimator harus stabil, tidak mudah bergerak serta dalam posisi terkunci pada saat pelaksanaan diagnosis, sehingga hasil pengukuran akurat.
4. Pada setiap bagian tidak ada sudut sudut yang tajam yang dapat menimbulkan luka gores pada pasien maupun operator
5. Pada setiap bagian tidak ada bahan yang bersifat racun atau dapat

menimbulkan alergi pada kulit bila bersentuhan langsung.

6. Secara umum pada saat pasien dalam pemeriksaan baik dalam posisi duduk ataupun berbaring, pasien harus merasa nyaman dan aman dari segala kemungkinan bahaya, kecelakaan yang mungkin timbul akibat kesalahan disain sistim mekanik.
7. Meja preparasi isotop tidak mudah bergerak, permukaannya datar, tidak mudah berkarat serta mudah dibersihkan.

c. Sistem Perangkat Lunak

Sistem perangkat lunak yang digunakan menggunakan perangkat lunak yang legal. Hal ini menunjukkan ketaatan akan peraturan. Perangkat lunak menggunakan *operating system* – OS WindowsXp, Visual Basic 6.0 untuk membuat program RenoXp-USB. Program RenoXp-USB adalah program yang dibuat untuk menjalankan perangkat renograf.

VI. TATALAKSANA PEMERIKSAAN

Untuk menjamin penerimaan dosis radiasi yang memenuhi syarat yang ditetapkan oleh pemerintah, khususnya dalam pemanfaatan radioisotop pada pelaksanaan pemeriksaan fungsi ginjal menggunakan renograf maka perlu dibuat prosedur pemeriksaan renografi. Dalam prosedur ini dijelaskan apa yang harus dilakukan oleh operator, bagaimana radioisotop ditangani, berapa dosis yang diperlukan, juga dijelaskan pula perlakuan terhadap pasien sebelum, pada saat dan setelah pemeriksaan.[3,4]

Untuk menghindari terjadinya kesalahan diagnosis, operator wajib melakukan uji kualitas (QC) yang meliputi pengecekan spektrum energi dan setting lebar jendela sesuai isotop yang digunakan serta statistik kestabilan pencacahan (*Chi Test*). Tata cara uji kualitas ini telah tersedia pada petunjuk pengoperasian perangkat

lunak renograf RenoXP.[3,4] Stabilitas pencacahan harus memenuhi standar IAEA TecDoc 602.[5] Dalam melaksanakan pemeriksaan pasien, operator diharuskan mengikuti prosedur pemeriksaan.[4,6]

VII. KESIMPULAN

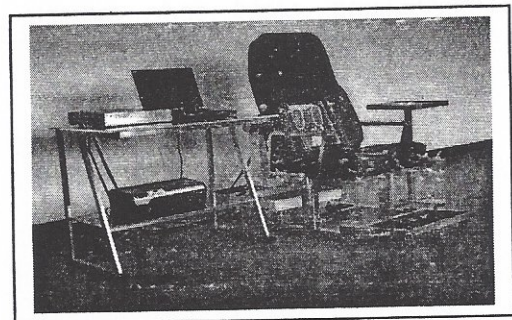
Dari beberapa kriteria di atas, maka beberapa persyaratan disain sistim mekanik yang diperlukan antara lain, pemilihan bahan yang sesuai untuk masing-masing bagian yang dipersyaratkan, perhitungan pembebanan sistim mekanik serta finishing proses produksi, sehingga menghasilkan produk yang ramah lingkungan. Sedangkan sistem elektronik didesain menggunakan komponen berkualitas sesuai spesifikasi dengan toleransi yang masih diperbolehkan serta perlindungan terhadap sengatan listrik.

Dari analisis ini memberi gambaran beberapa kemungkinan terjadinya potensi bahaya baik yang disebabkan oleh kesalahan disain sistim elektronik, mekanik, kesalahan pengoperasian alat serta kekeliruan penanganan isotop yang dapat menimbulkan kecelakaan pada pasien, operator, teknisi sehingga dapat diantisipasi dengan pemenuhan prasyarat disain, ketaatan terhadap standar produk, ketaatan terhadap prosedur serta kepatuhan pada peraturan dan perundangan yang dikeluarkan pemerintah khususnya dalam pemanfaatan sumber radiasi.

VIII. DAFTAR PUSTAKA

- [1]. SUMANTO JOKO, 2008, "Instalasi Perangkat Renograf IR3", Diklat Selingkung Instrumentasi Kedokteran Nuklir, Pusdiklat Batan, Jakarta, 2008.
- [2]. Surat Keputusan Kepala Bapeten No. 01/Ka-BAPETEN/V-99, "Ketentuan keselamatan Kerja Terhadap Radiasi"
- [3]. Anonim, 2003, "Manual Perangkat Lunak RenoXp-USB", PRPN-BATAN, Jakarta.
- [4]. SUMANTO, JOKO, 2005, "Petunjuk Pengoperasian Prototip Renograf Add-on Card Menggunakan Perangkat Lunak Reno 2002", Prosiding Pertemuan Jabatan Fungsional Pranata Nuklir, Pengawas Radiasi dan Teknisi Litkayasa XIV, PATIR-BATAN, JAKARTA.
- [5]. IAEA TECDOC 602, 1991, "Quality Control Of Nuclear Medicine Instruments", Nuclear Medicine Section IAEA, Vienna, Austria.
- [6]. GOGOT SUYITNO M. D., 2001, Hand Out IAEA workshop RAS/4/017-005, Yangoon- Myanmar, 2001.
- [7]. SUMANTO, JOKO, 2008 "Inovasi Perangkat Renograf Sebagai Sarana Diagnosis Fungsi Ginjal", Prosiding Seminar Nasional Hasil Inovasi dan Gelar Teknologi Nuklir 2008, Pusat Rekayasa Perangkat Nuklir BATAN, Jakarta.
- [8]. O'REILLY, P.H, SHIELDS, R.A, and TESTA, H.j (1986), *Nuclear Medicine in Urology and Nephrology*, 2nd edition, Butterworth & Co (publisher) Ltd, London-Toronto-Wellington.

LAMPIRAN



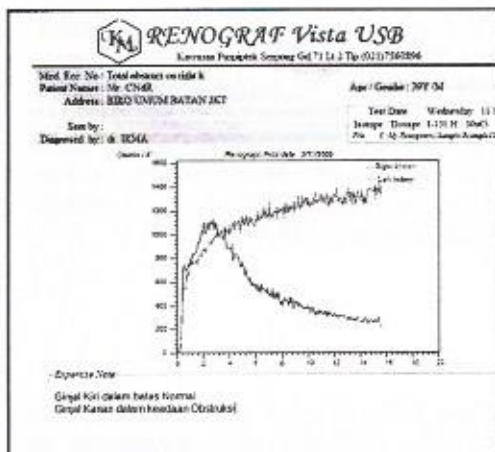
Gambar 2. Perangkat Renograf IR3



Gambar 3. Pemeriksaan Fungsi Ginjal

Tabel 2 Dosis Pasien, [6,7,8]

Radiofarmaka	Dosis yang dianjurkan			
	Kamera Gamma		Probe Renograf	
	(MBq)	(uCi)	(MBq)	(uCi)
^{123}I -OIH	12	300	2	50
^{131}I -OIH	3	100	1	25
$^{99\text{m}}\text{Tc}$ -DTPA	75	2000	6	150



Gambar 4. Hasil Periksa fungsi Ginjal