

## PEMBUATAN SISTEM CATU DAYA DENGAN AUTOMATIC MAIN FAILURE UNTUK RUANG PERTEMUAN GEDUNG-71

R.Enggar Timbul Santosa, Maradu Sibarani, Suropto, Rahmad Widodo  
Pusat Rekayasa Perangkat Nuklir-BATAN  
Kawasan Puspipstek Gd.71, Lt.2 Serpong

### ABSTRAK

**PEMBUATAN SISTEM CATU DAYA DENGAN AUTOMATIC MAIN FAILURE UNTUK RUANG PERTEMUAN GEDUNG-71.** Energi listrik digunakan sebagai unsur penunjang utama pelayanan Ruang Pertemuan Gedung 71, baik untuk sistem mekanik, penerangan, maupun untuk sistem instrumentasi dan sound sistem. Meningkatkan keandalan sistem catu daya listrik di Ruang Pertemuan merupakan tujuan yang akan dicapai. Automatic main failure (AMF) merupakan alat yang berfungsi menurunkan downtime dan meningkatkan keandalan system catu daya listrik. Metode yang digunakan adalah gabungan antara Automatic Transfer Switch (ATS) dan Automatic main failure (AMF). Sistem Ats-Amf mempergunakan modul Automatic Controller NB2 yang berfungsi sebagai media start stop genset dan Change Over Switch motorized dengan dua buah Contactor sebagai media tukar sumber. Hasil yang diperoleh adalah sistem catu daya dengan pengamanan alarm dan pengamanan trip yang dapat bekerja cepat dan tepat dalam mengisolir gangguan agar tidak terjadi kerusakan yang fatal. Gabungan sistem ATS dan AMF memberikan solusi yang terpadu untuk mengotomatiskan dalam menangani masalah kegagalan PLN..

Kata kunci : ats-amf, catu daya, genset, keandalan

### ABSTRACT

**A CONSTRUCTION OF ELECTRICAL POWER SUPPLY FOR BUILDING-71 MEETING ROOM USING AUTOMATIC MAIN FAILURE SYSTEM.** Electrical energy is used as the main support element of Building-71 Meeting Room service for mechanical systems, lighting, instrumentation systems and sound systems. An improvement of the reliability of electric power supply system in the meeting room is the purpose to be achieved. Automatic main failure (AMF) is a tool that serves to decrease downtime and improve reliability of electric power supply system. The method used is a combination of Automatic Transfer Switch (ATS) and Automatic main failure (AMF). The Ats-Amf system uses automatic controller module NB2 to start and stop generator system and change over the switch with two motorized Contactor as a medium of exchange source. The result is a power supply system with a safety alarm and safety trip to work quickly and precisely in order to avoid disruption to isolate the fatal damage. Combined of ATS and AMF system provides an integrated solution to automate in case of any failure with PLN.

Key words: ats-Amf, power supplies, generators, reliability

## 1. PENDAHULUAN

Suatu instalasi baik itu untuk penelitian, produksi ataupun instalasi nuklir yang mempunyai banyak ruang/laboratorium harus mempunyai fasilitas instalasi listrik yang memadai<sup>(1)</sup>. Untuk ruang pertemuan gedung 71, klasifikasi instalasi listriknya haruslah yang termasuk tinggi dalam arti gangguan putusnya aliran sesedikit mungkin. Permasalahan yang berkaitan dengan kebutuhan pasokan tenaga listrik *emergency*/ genset untuk ruang pertemuan gedung 71 mulai menjadi perhatian pengelola gedung dan penggunaannya setelah frekwensi pemakaian ruang dan kebutuhan daya

listrik bertambah yaitu berupa peralatan elektronik , motor fan, layar dan sound sistem. Sebagai instansi yang mengelola ruang pertemuan tentu menginginkan pelayanan yang terbaik untuk tamu-tamunya, baik dari dalam instansi sendiri maupun dari luar instansi , terutama dalam kontinuitas pasokan daya listrik. Hal ini apabila tidak diantisipasi dengan segera, jelas akan mengganggu aktivitas operasional gedung tersebut. Untuk mengantisipasi kondisi seperti itu maka rancangan panel Ats-Amf yang dapat memberikan proteksi/pengaman terhadap genset yang dikendalikannya perlu direalisasikan.

AMF merupakan alat yang berfungsi menurunkan *downtime* dan meningkatkan keandalan sistem catu daya listrik. AMF dapat mengendalikan transfer Circuit Breaker (CB) atau alat sejenis, dari catu daya utama (PLN) ke catu daya cadangan (genset) dan sebaliknya. Sedangkan ATS merupakan pelengkap dari AMF dan bekerja secara bersama-sama<sup>(2)</sup>. Gabungan antara ATS dan AMF Panel memberikan solusi yang terpadu untuk meng-otomatis-kan dalam menangani masalah kegagalan PLN.

Pengaman alarm bertujuan memberitahukan kepada operator bahwa ada sesuatu yang tidak normal dalam operasi mesin generator dan agar operator segera bertindak. Sedangkan pengaman trip berfungsi untuk menghindarkan mesin generator dari kemungkinan kerusakan karena ada system yang berfungsi tidak normal maka genset akan stop secara otomatis.

## 2. DASAR TEORI

Perangkat *Automatic Controller for Emergency and Stanby Power System* tipe NB2 diperlihatkan pada gambar 1. Perangkat ini mempunyai mode-mode operasi sebagai berikut<sup>(3)</sup> :

- Manual
- Automatic
- Test
- O (Push Button OFF)

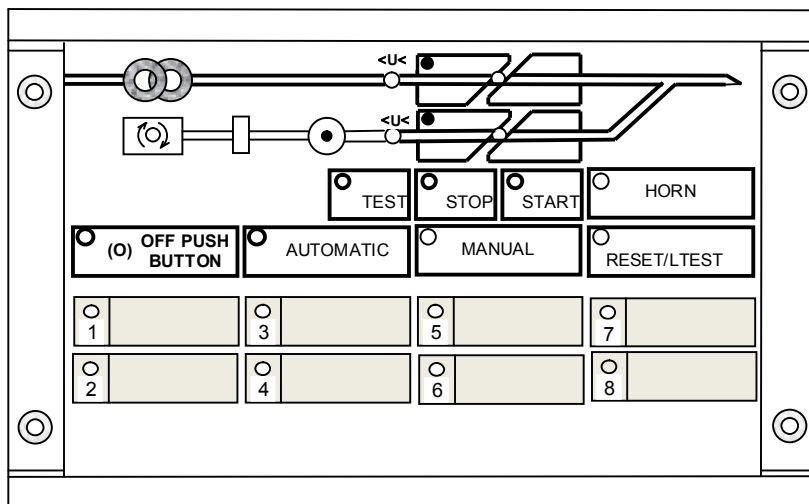
Dalam hal ini akan dibuat system catu daya emergency genset ( 200 KVA) yang dapat menghidupkan atau mematikan (ON-OFF) engine genset secara otomatis (tanpa peranan operator) dengan dilengkapi pengaman alarm dan pengaman trip yang dapat bekerja cepat dalam mengisolir gangguan agar tidak terjadi kerusakan yang fatal.

Perancangan ini meliputi penentuan kapasitas circuit breaker (MCCB) untuk panel Ats-Amf yang digunakan agar sesuai dengan kapasitas genset yang tersedia dan pembuatan gambar wiring diagram Ats-Amf Panel linduk dan ATS ruang pertemuan gedung 71. Perancangan dengan *Automatic Controller for Emergency and Stanby Power System* tipe NB2 dilakukan dengan menggunakan pertimbangan level keamanan, life time, maupun perawatannya. Untuk pemindah beban/load pada Ats-Amf menggunakan MCCB motorized, kontaktor-kontaktor dan 1-0-2 (Generator-OFF-PLN), sedangkan untuk ATS ruang rapat dengan merangkaikan beberapa alat seperti Timer, Relay dan Contactor.

Dalam membuat system catu daya emergency genset yang menggunakan Ats-Amf ini perlu diperhatikan hal-hal sebagai berikut :

- Menentukan power change over untuk pemindah beban/load dengan menggunakan: MCCB, ACB, COS *Motorized*, ATS Breaker1-2 (Genset-PLN) atau 1-0-2 (Generator-OFF-PLN), atau menggunakan kontaktor saja.
- Penentuan dengan space ruangan yang tersedia.
- Box panel yang dikehendaki, wall Mounting atau free standing, yang berhubungan catu daya listrik untuk Ruang Pertemuan.
- Kapasitas KVA PLN dan kapasitas genset yang tersedia
- Kapasitas Panel Ats-Amf yang diperlukan

- Merek genset terpasang
- Tegangan kontrol DC genset (12 atau 24VDC)
- Sistem start-stop genset, system kunci atau semi auto)
- Jarak antara ruangan genset dengan lokasi panel MDP/meter PLN
- Material dan pekerjaan yang harus dipersiapkan
- Change over switch yang berfungsi sebagai media tukar sumber, jenis dari media change over ini bisa MCCB yang dilengkapi dengan motorized, bisa menggunakan magnetic contactor, bisa juga menggunakan Change Over Switch yang dilengkapi dengan system motorized
- Metering yang berfungsi sebagai media indicator kondisi kelistrikan. Battery Charger yang berfungsi sebagai charging battery genset.
- Modul controller yang berfungsi sebagai media start-stop genset dan change over.



Gambar 1. Automatic controller for emergency and standby power system

### Penentuan kapasitas MCCB pada panel utama Ats-Amf

Untuk menentukan kapasitas MCCB *motorized* pada panel Ats-Amf dapat ditentukan dengan rumus 1) berikut :

Z = Kapasitas PLN atau Genset terpasang (200 KVA)  
 dalam satuan KVA

X = Kapasitas Circuit Breaker

$$= (Z \times 1000) / (380V \times 1,732) \dots\dots\dots (1)$$

$$= (KVA \times 1000) / (380V \times 1,732)$$

Maka :

$$X = (200 KVA \times 1000) / (380 V \times 1,732)$$

$$= 303,8 \text{ Ampere}$$

Untuk itu digunakan MCCB dengan kapasitas 400 A (yang tersedia di pasar).

### Material yang dipersiapkan untuk keperluan instalasi

- Kabel power dari genset ke panel Ats-Amf R,S,T,N
- Kabel control dari genset ke panel Ats-Amf

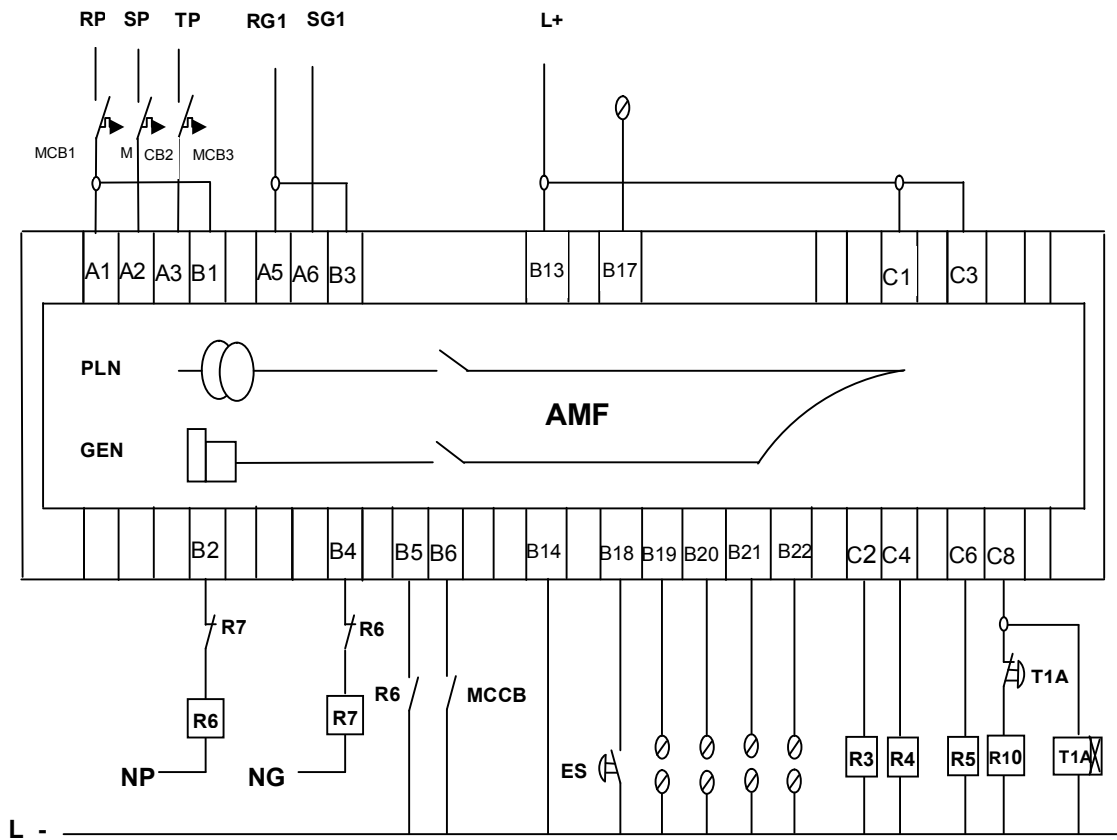
- Kabel power outgoing dari panel Ats-Amf ke panel distribusi.
- Kabel incoming dari sumber PLN ke panel Ats-Amf.
- Schoen cable, isolasi dan kelengkapannya.
- MCCB NS 400N, 400 A/4p Motorized
- MCB Control 6 A
- Automatic battery charger
- Relay control 12/24VDC
- Relay control 220VAC
- Socket relay
- Modul Ats-Amf NB2
- Emergency stop
- Box panel
- Ampere meter
- Volt meter
- Frequency meter
- Pilotlamp
- Current Transformer
- Busbar
- Plus button
- Timer
- Selector Auto-Off-manual
- Pilot lamp alarm+horn
- Wekkly timer

### **3. HASIL DAN PEMBAHASAN**

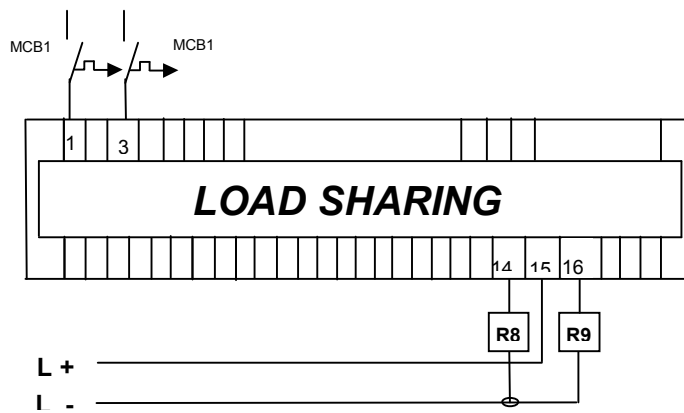
Isi Hasil pembuatan wiring diagram panel Ats-Amf menggunakan modul *controller tipe NB2* yang disimulasi dengan relay (R6 dan R7) dapat dilihat pada gambar 2. Pada wiring diagram Ats-Amf di bawah ini dilengkapi dengan *weekly timer* untuk mengatur hari dan jam operasi genset secara otomatis.

Pembebanan genset pada instalasi gedung 71 direncanakan tidak serentak, dengan penambahan beban secara bertahap maka frekuensi akan naik sehingga diperlukan *Load Sharer T 4800* (pembagi beban) untuk menyesuaikan frekuensi alternator/genset sesuai dengan setting. Wiring diagram Load Sharing dengan T 4800 dapat dilihat pada gambar 3

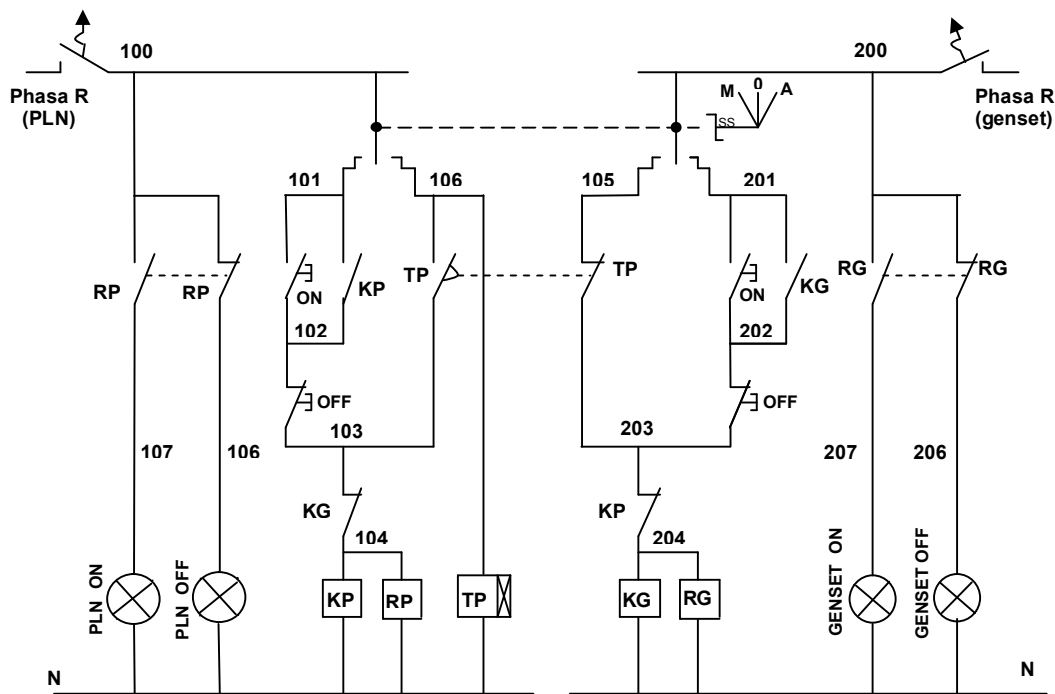
Sistim interlock pada *Change Over Switch* pada gambar 4 mempergunakan sistim *electrical interlocking*, dimana apabila salah satu sumber sedang menyuplai beban maka sumber lain tidak akan dapat bekerja bersama-sama menyuplai beban (dikunci dengan electrical wiring system) untuk menghindari terjadinya ‘tabrakan’ antara power genset dengan power utama/PLN<sup>(4)</sup>. Sistim interlock seperti ini nampaknya cukup aman tetapi sebenarnya masih ada celah yang cukup untuk membuat terjadinya hubung singkat/tumbukan antara genset dengan PLN, terutama yang disebabkan oleh human error yang bisa terjadi apabila dilakukan pengoperasian panel secara manual.



Gambar 2. Wiring diagram automatic controller for emergency and standby power system



Gambar 3. Wiring diagram load sharing

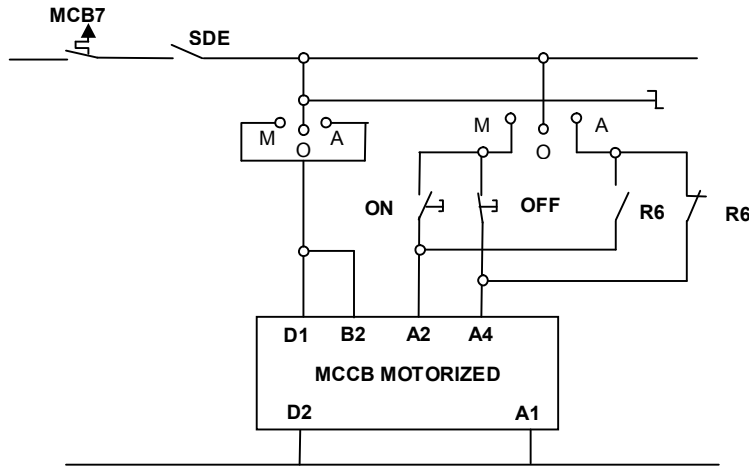


Gambar 4. Wiring diagram *Change Over Switch* ruang pertemuan gedung 71

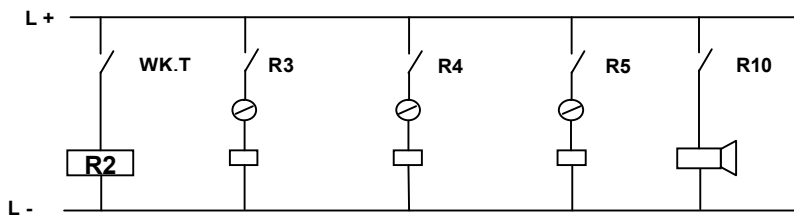
Untuk itu sistem yang ada bisa dioptimalkan tingkat keamanannya (*safety factor*) dengan menambahkan sistem *Mechanical Interlocking* pada Ats-Amf seperti gambar 5 (misalnya dengan MCCB motorized), dengan tambahan sistem *mechanical interlocking* ini praktis faktor keamanan dari panel Ats-Amf menjadi lebih baik, hal ini disebabkan karena kunci sistem menjadi berlapis, sehingga resiko tumbukan antara genset dengan PLN sangat kecil sekali.

Panel Ats-Amf hasil rancangan ini dilengkapi dengan sistem proteksi (trip) yang telah dikembangkan sehingga dapat memberikan proteksi terhadap unit genset seperti *start failure*, *low oil pressure*, *over speed*, *over temperature*, *low fuel*, beban lebih, karakteristik tegangan dan frekwensi apabila menyalahi setting. Jika terjadi *medium fuel* dan *battery voltage too low* maka alarm akan memberikan tanda bunyi, ditunjukkan pada gambar 6.

Kelebihan lain dari desain ini adalah sistem otomatis dapat disetting sesuai dengan waktu yang kita inginkan karena dilengkapi dengan weekly timer, dan seandainya Ats-Amf rusak pun genset masih dapat dioperasikan secara manual dengan pemindahan beban dan kunci *Change Over Switch* (COS) yang menggunakan dua kontaktor.



Gambar 5. Wiring diagram MCCB motorized dan saklar pilih



Gambar 6. Wiring diagram alarm

## 5. KESIMPULAN

Telah dibuat sistem catu daya emergency genset (Ats-Amf) untuk ruang pertemuan gedung 71 dengan *Automatic Controller for Emergency and Stanby Power system* type NB2. Sistem dilengkapi dengan dua macam proteksi yaitu pengaman alarm dan pengaman trip. Sistem Catu daya emergency genset Ats-Amf dilengkapi dengan sistem kunci/pengaman berlapis sehingga aman dan dapat menghidupkan dan mematikan tanpa bantuan operator, dengan mode operasi Manual, Automatic, Test dan O ( Plus Button OFF ).

## 6. DAFTAR PUSTAKA

- [1]. Enggar Timbul Santosa,R. Kamadi,J.Ir, 20 Mei 2003, *Rancangan Sistem Autostart Genset Untuk Supply Darurat Laboratorium, Prosiding Seminar Pengembangan Teknologi Dan Perencanaan Instrumentasi Nuklir*,Serpong.
- [2]. Aprilawati, Hidayah, 2007, *Perancangan Instalasi Genset Di Pt Aichi Tex Indonesia*, Politeknik Negeri Bandung, Bandung.
- [3]. Anonim, 2009, *Automatic Controller for Emergency and Standby Power Systems*, Sumber : [www.docstoc.com/docs/7140412/NB2NC3-SEG](http://www.docstoc.com/docs/7140412/NB2NC3-SEG), diakses 12 Juni 2009.
- [4]. Anonim, 2009, *Auto Transfer Switch Automatic Main Failure*, Sumber : [www.ats-amf.com/](http://www.ats-amf.com/), diakses 07 Juni 2009.