

PEREKAYASAAN PENCACAH RIA IP10.1

Hari Nurcahyadi, ST¹, Benar Bukit¹

¹PRPN – BATAN. Kwsn PUSPITEK Gd.71 Lt2 Serpong – Tangerang

ABSTRAK

Perekayasa perangkat Radioimmunoassay (RIA) IP10.1 merupakan inovasi yang dilakukan oleh PRPN – BATAN pada tahun 2010. Inovasi yang dilakukan pada perangkat RIA IP10.1 adalah pada sistem sample changer, sistem sample changer pada perangkat RIA IP10.1 menerapkan 2 sistem linear axis (X, Z) dengan motor penggerak servo AC. Pada perangkat RIA IP10.1 juga menggunakan 5 buah detektor, sehingga proses pencacahan 50 (Lima Puluh) sample diharapkan lebih cepat. Seperti pendahulunya, Seluruh pencacahan, prosedur pengambilan data dan mekanisme operasi dalam sistem ini seluruhnya dikendalikan oleh PC melalui modul elektronik. Modul elektronik tersebut terdiri dari modul tegangan tinggi, modul penguat dan pengolah sinyal, modul pencacah, modul tegangan rendah, modul driver pengendali motor dan interface USB. Adapun akuisisi data dan sistem komunikasinya menggunakan port USB dengan komputer.

Kata kunci: Linear Axis, Motor Penggerak Servo AC, modul elektronik, interface USB.

ABSTRACT

ENGINEERING DEVELOPMENT OF RIA IP10.1 This activity is an innovation works by PRPN - BATAN in 2010. The Innovations works are to make a sample changer system of the IP10.1 RIA by implementing 2 linear axis system (X, Z) with AC servo motor. In the RIA IP10.1 also uses 5 pieces of the detector, so that the enumeration process of 50 (Fifty) samples is expected to be faster. Like its predecessor, the whole enumeration, data collection procedures and mechanisms operating within this system is entirely controlled by a PC via an electronic module. Electronics module consists of a high voltage module, amplifier and signal processor module, the module enumerators, low-voltage module, the module driver motor controller and a USB interface. The data acquisition and communication system use a USB port of the computer.

Keywords: linear axis syste, AC servo motor, Electronics module, USB interface.

1. PENDAHULUAN

Radioimmunoassay (RIA) merupakan salah satu diantara alat kedokteran nuklir yang sangat diperlukan; RIA berfungsi untuk menganalisis zat-zat yang ada didalam cairan tubuh diantaranya urin, hormone, dan lain-lain atau kultur media yang berkadar rendah dan matriksnya kompleks. Teknik pengukuran RIA berdasarkan pada reaksi imunologi dengan menggunakan radioisotope sebagai perunutnya. RIA mempunyai beberapa keunggulan antara lain :

- lebih sederhana dalam proses pencuplikan sampel
- dapat dipakai diluar kedokteran

- mempunyai ketepatan dan akurasi data
- mempunyai ketelitian yang tinggi
- dapat digunakan untuk berbagai analisis cuplikan

Dilihat dari fungsi dan kemampuannya yang handal RIA banyak digunakan dirumah sakit rumah sakit dan berbagai keperluan penelitian lainnya. Alat yang ada yang dipakai selama ini masih *manual entri datanya* dan *sangat komplek mekanisasi sample changernya*. Entri data yang tidak bisa disimpan, ada yang bisa disimpan tapi tidak sekaligus (harus satu demi satu), atau ada otomatisasi melauai PC tapi masih menggunakan kartu ISA BUS sehingga harus dimasukkan kedalam PC mengakibatkan tidak efisien

teknologinya, Pada bagaian mekanisasi banyak digunakan switch, hal ini menyebabkan mekanisme kerjanya menjadi rumit, tidak handal dan tidak runut, sehingga lebih besar peluang terjadi error.

Perangkat RIA IP10.1 hasil rekayasa PRPN – BATAN tahun 2010 ini diharapkan dapat digunakan terutama pada laboratorium kedokteran nuklir yang aplikasinya sebagai pencacah dengan sumber gamma yang berenergi rendah dan aktivitas rendah. Seperti umumnya perangkat RIA, perangkat RIA IP10.1 menggunakan teknik analisis secara in-vitro dengan menggunakan perunut radioaktif yang didasarkan pada prinsip imunologi. Pada studi in-vitro dari tubuh pasien diambil sejumlah tertentu bahan biologis misalnya 1(satu) ml darah. Cuplikan bahan biologis tersebut kemudian direaksikan dengan suatu zat yang telah ditandai dengan radioisotop. Studi semacam ini biasanya dilakukan untuk mengetahui kandungan hormon-hormon tertentu dalam darah pasien seperti insulin, tiroksin, dan lain-lain. Pemeriksaannya dilakukan dengan bantuan 5 buah detektor radiasi gamma yang dirangkai dengan suatu sistem instrumentasi. Dengan penggunaan sistem Multi Detektor pada perangkat RIA IP10.1 diharapkan proses pemeriksaan sample tersebut lebih cepat.

2. TATAKERJA (BAHAN DAN METODE) RANCANGAN

Perekayasa perangkat RIA IP10.1 ini merupakan inovasi dari perangkat RIA sebelumnya yang menggunakan 1 (satu) buah detektor dengan sistem sample changer yang berputar.

Perekayasa perangkat RIA IP10.1 ini meliputi perancangan dan pembuatan sistem mekanik sample changer, perancangan dan pembuatan modul elektronik serta perancangan dan pembuatan modul perangkat lunak sebagai akuisisi data dengan bahasa

visual basic 6.0. Adapun mekanisme tata kerja pembuatannya adalah :

- Perancangan sistem mekanik sample changer
- Perancangan modul elektronik
- Pembuatan dan Integrasi modul mekanik
- Pengujian sistem sample changer
- Pembuatan modul elektronik dan pengujiannya
- Integrasi modul elektronik
- Integrasi modul elektronik dan mekanik dan pembuatan software
- Pengujian

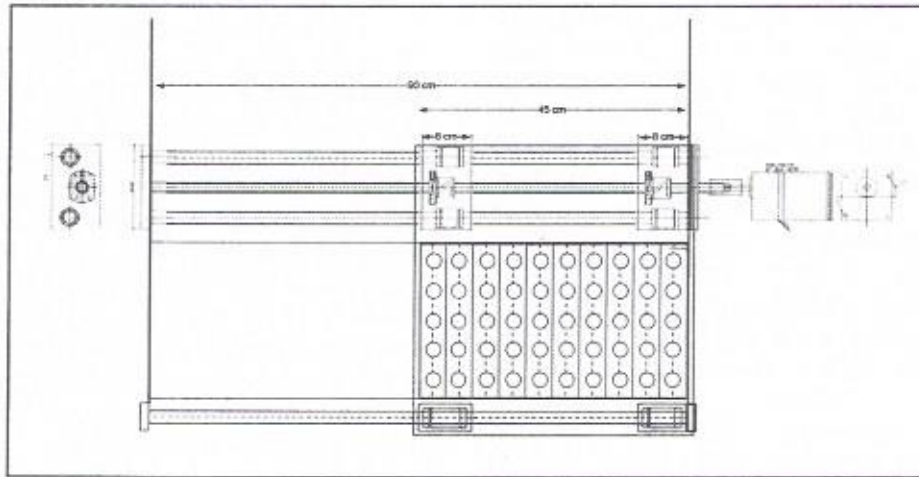
Detektor yang digunakan adalah 5 (lima) buah detektor NaI(Tl) dengan ukuran yang 1" x 1" WellType. Kolimator , dudukan detektor dan posisi motor penggerak disesuaikan dengan ukuran detektor tersebut. Motor yang digunakan adalah 2 (dua) buah motor Servo AC dengan torsi yang cukup besar, Detektor diberi catu daya tegangan tinggi sebesar 1000 V. Pulsa-pulsa yang keluar dari detektor perlu diolah dan diteruskan ke level SCA dengan lebar pulsa sebesar 0,5 μ s kemudian dicacah oleh komputer melalui module counter USB.

Sistem mekanik sample changernya dibuat dengan menerapkan 2 (dua) buah linear Axis, yaitu linear Axis X (horizontal) sebagai penggerak Tray Sample, ditunjukkan pada Gambar 1 dan linear Axis Z (vertikal) sebagai penggerak 5 (buah) detektor, ditunjukkan pada Gambar 2. Sistem penggerak kedua Linear Axis menggunakan 2 (dua) buah motor penggerak Servo AC merek PANASONIC. Susunan 50 sample terdiri dari 5 baris dan 10 kolom, sehingga terdapat 10 kali pencacahan dengan setiap pencacahannya 5 buah sample masuk ke lubang detektor bersama. Untuk mengontrol dan memberikan input pulsa ke inverter motor dirancang driver sebuah modul driver kontrol relay . Komponen utama rancangan modul driver kontrol relay ini adalah IC NE555 yg difungsikan sebagai pembangkit pulsa dengan model monostable, transistor 2N2222 dan relay omron MY2 yang tegangan

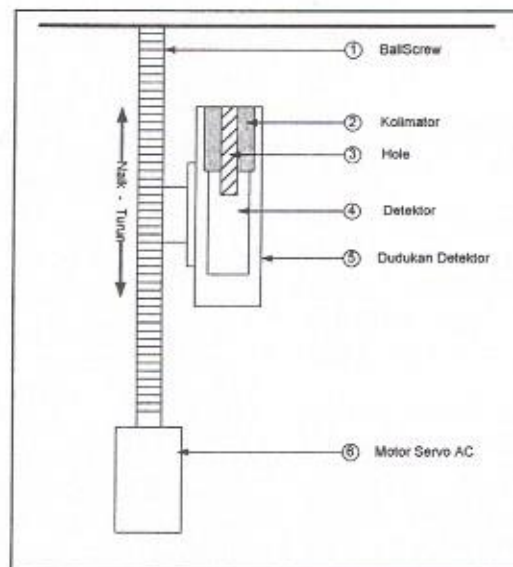
kerjanya 12 V. Transistor 2N2222 pada rangkaian ini sebagai pengatur jalan masukan untuk mengfungsikan relay. Dan relaynya bekerja sebagai on-off nya motor. Waktu pencacahan dapat diatur sesuai kebutuhan.

Sistem elektronik yang dibuat merupakan sistem pencacah nuklir non pencitraan, yaitu modul pengkondisi sinyal dan pengolah sinyal, modul tegangan tinggi, dan modul counter timer. Adapun modul berupa card, yaitu : modul usb tipe devasys, modul I2C ADDA dari innovative electronics serta low voltage dari power supply PC.

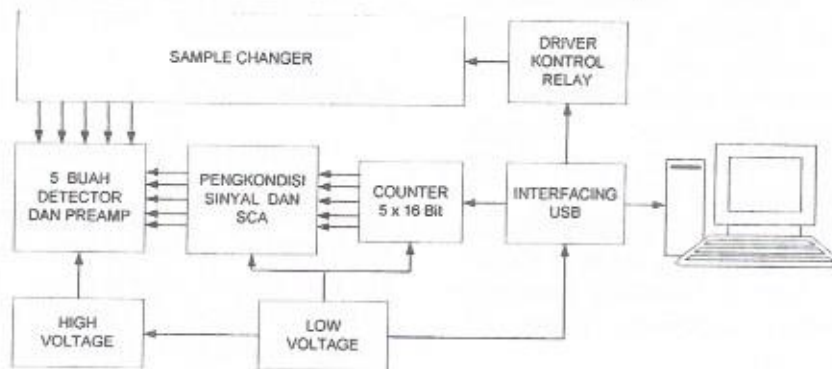
Sistem elektroniknya handal karena mampu mengeluarkan pulsa TTL sebesar 0,5 us sehingga dengan mudah dapat dibaca oleh PC. Sistem interfacingnya menggunakan teknologi terkini yaitu USB sehingga pemrosesan data dapat dengan cepat dikirim atau diterima PC. Adapun blok diagram rancangan perkerayaan perangkat RIA IP10.1 ditunjukkan pada Gambar 3.



Gambar 2. Linear Axis X (horizontal) sebagai penggerak Tray Sample



Gambar 2. Linear Axis Z (vertikal) sebagai penggerak 5 (buah) detektor



Gambar 3. Blok diagram rancangan perkerayaan perangkat RIA IP10.1

3. HASIL DAN PEMBAHASAN

Spesifikasi teknis dari perangkat RIA IP10.1 hasil perkerayaan adalah sebagai berikut :

1. Detektor : NAI(TI) 1" x 1" WellType
2. Dimensi Kolimator : 45 x 70 mm
3. Media Sample : 50 tabung
4. Waktu Operasi : sesuai kebutuhan (minimal 1 menit/counting)
5. Isotop : I-125,
6. Penguat Awal : Voltage sensitive
7. Penguat Linear
 - masukan : pulsa positif/negatif
 - waktu bangkit : 0.5 – 2 mdetik
 - penguatan : 6 kali
8. Catu daya
 - tegangan rendah (LV) : +5 V, -12 V, dan +12 V
 - tegangan tinggi (HV) : 0 – 2000 V.
9. Operating Mode : AUTOMATIS Linear Axis
10. Komputer : PC versi USB

3.1 DISKRIPSI MODUL

A. Modul Sampel Changer

1. Rangka Utama : Al Profile
2. Ballscrew
3. Motor Servo AC : PANASONIC MINAS A4
4. kolimator : Pb 96%Sn 4%
5. dudukan detektor : Stell
6. detector + pre-amp : 5 x NaiTI 1" x 1" ScintiTech
7. Tray Sample : Plexy Glass
8. Frame Tray Sample : Besi Siku

9. Tabung Sample : Plastik

B. Modul Elektronik

1. PWM dan Kontrol Relay: Modul PCB
2. Hight Voltaje : Modul PCB
3. Counter : Modul PCB
4. Pengolah Sinyal : Modul PCB
5. Penguat Sinyal : Card
6. Devasys USB : Card
7. Low Voltaje : Card

C. Modul Perangkat Lunak

1. Sistem Kontrol Sample Changer
2. Pengolaha Data

3.2 HASIL DAN PENGUJIAN AWAL

A. Modul Sample Changer

- Fungsi : Untuk menggerakkan tray sampel changer secara horizontal (kiri-kanan), dan menggerakkan detektor secara vertikal (turun – naik).
- Deskripsi : Sistem pemindah sampel terdiri dari Linear Axis horizontal dan vertical, Tray Sample 50 hole, dan 5 buah detektor + kolimator
- Karakteristik : Sistem ini dibentuk sesuai dengan masing-masing fungsinya dalam rangka menggerakkan tray sampel changer dan mengatur pergerakannya sehingga sampel dapat masuk kedalam lubang sumur detektor well size.
- Cara Pengujian, Pengamatan : Dilakukan penyusunan sistem

sesuai dengan karakteristiknya, kemudian jalankan motor dengan kontrol melalui PC. Menjalankan Program kontrol sample changer.

- Hasil Yang Diinginkan : Tabung media sampel dapat masuk tepat kedalam lubang sumur detektor.
- Hasil Pengujian : Tabung media sampel dapat masuk tepat kedalam lubang sumur detektor dengan memberikan masukan pulsa ke inverter motor

B. Modul Elektronik

- Hasil Pengujian Modul PWM dan Kontrol Relay : Motor jalan CW/CCW bila di beri input pulsa atau motor berhenti bila tidak ada masukan pulsa atau motor berhenti bila menyentuh limit switch (NO) sebagai pengaman batas kanan-kiri atau pengaman batas atas-bawah.
- Hasil Pengujian Modul Pengolah Sinyal : Dapat memilih isotop I-125 yang digunakan dengan mengatur window energinya (22 Kev)
- Hasil Pengujian Modul Penguat Sinyal: Dengan Input positif maka didapatkan keluaran outputnya positif semi Gaussian dan dapat diolah oleh sub system selanjutnya.
- Hasil Pengujian Modul Counter : Dapat menghitung pulsa sampai 5 x 16 bit
- Hasil Pengujian Modul High Voltage : Output Tegangan Tegangan Tinggi memiliki keluaran yang dapat diatur hingga 1000 Volt DC.
- Hasil Pengujian : Modul Low Voltage Output Tegangan DC +5 Volt, +12 Volt, -12 Volt, dan Ground.

C. Modul Perangkat Lunak

- Hasil Pengujian Sistem Kontrol Sample Changer : Dapat mengontrol jalannya motor baik gerak Horizontal maupun gerak vertikal.
- Hasil Pengujian Sistem Pengolah Data : Belum tersedia sistem

pengolah data (masih dalam tahap perancangan).

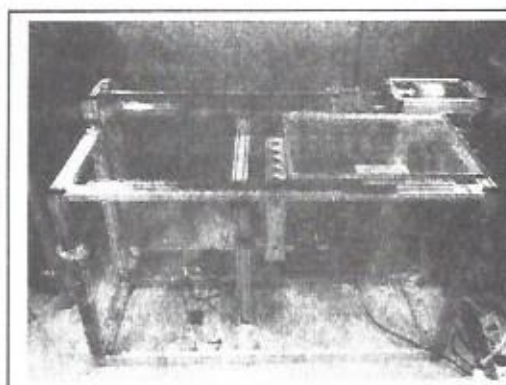
4. KESIMPULAN.

Telah dilakukan perancangan dan perekayasaan perangkat RIA IP10.1 dengan 5 buah detektor dan menerapkan sistem linear axis pada sistem sample changernya, sehingga proses pencacahan sample akan lebih cepat. Pada sistem pergerakan Sample Changer menggunakan motor penggerak Servo AC. Sehingga pergerakan Sample Changer lebih halus dan presisi.

5. DAFTAR PUSTAKA

- [1]. B.R. Bairi, Balvinder Singh, N.C. Rathod, P.V. Narurkar, " Handbook of Nuclear Medical Instrument", Tata McGraw-Hill Publishing Company Limited, New Delhi, 1994
- [2]. Texas Instruments AS and ALS, " 54/74 Families of Compatible TTL Circuits", TTL Data Book II Vol II
- [3]. Douglas W Jones, " Midlevel Control of Stepping Motors", The University of IOWA
- [4]. IAEA., " Radioimmunoassay Data Processing Program For IBM PC Version 1.0", 1998, <http://www.mtmtys.com>

6. LAMPIRAN



Gambar . Perangkat Pencacah Ria IP.10.1