

## RANCANGAN MODUL RENOGRAF MENGGUNAKAN DETEKTOR NaI(Tl) BERBASIS KOMPUTER

JOKO SUMANTO, ST  
Pusat Rekayasa Perangkat Nuklir- BATAN

### ABSTRAK

*RANCANGAN MODUL RENOGRAF MENGGUNAKAN DETEKTOR NaI(Tl) BERBASIS KOMPUTER. Renograf adalah alat di bidang kedokteran untuk memeriksa fungsi ginjal dengan teknik nuklir. Telah dirancang modul renograf add-on card ISA yang dapat menggunakan detektor NaI(Tl). Modul ini dirancang dengan spesifikasi: berbentuk add-on card standart ISA bus, catu daya detektor dapat diatur 400 Vdc hingga 1000 Vdc pada beban 2M $\Omega$ , masukan catu daya rendah +12, +5, ground, masukan dua buah detektor NaI(Tl), dua buah pencacah masing-masing 16 bit, kompetibel dengan perangkat lunak yang ada yaitu reno98, Reno2001, Reno2002 dan renoXp. Modul ini dirancang sederhana dan praktis namun cukup memadai.*

*Kata kunci: Renograf, Add-on Card ISA*

### ABSTRACT

*THE DESIGN OF COMPUTER BASED RENOGRAPH MODULE USING NaI(Tl). Renograph is a nuclear medical instrument to check the function of kidney. A Renograph Add-on card ISA-bus module has been design using a NaI(Tl). This module was designed with the following specification: In the form of add-on card of ISA-bus standard, from 400 Vdc up to 1000 Vdc power supply with a load of 2 M $\Omega$ , a low voltage input of +12, +5 and gnd, 2 input of NaI(Tl) or Geiger Muller detector, 2 16-bit counter, a compatible software ie Reno98, Reno2001, Reno2002 and RenoXp. This module is designed to be simple and practical but adequately functional.*

*Keyword: Renograph, Add-on Card /ISA*

### I. PENDAHULUAN

Pada bidang kedokteran, dibutuhkan alat untuk pemeriksaan fungsi ginjal. Ginjal merupakan organ tubuh yang berfungsi membersihkan darah dari racun. Teknik renografi untuk memeriksa fungsi ginjal telah dikenal sejak 1950-an. Teknik ini pada awalnya menggunakan dua buah detektor probe dengan keluaran berupa kurva urodinamik renogram pada kertas *chart recorder* yang menggambarkan keadaan fungsi ginjal pasien.[1]

Kemajuan teknologi dewasa ini telah berhasil menciptakan kamera gamma dan peralatan yang sejenis

sebagai peralatan pokok dalam kedokteran nuklir. Tetapi peralatan tersebut tidak dapat secara luas menjangkau dan memenuhi kebutuhan masyarakat karena biaya pengadaannya mahal, biaya operasionalnya tinggi serta membutuhkan sumber daya manusia (SDM) yang khusus untuk mengoperasikannya disamping suku cadangnya tergantung dari luar negeri. Saat ini hanya beberapa rumah sakit besar di Ibu kota propinsi di Indonesia yang mampu mengoperasikan dan dalam skala efisiensi yang relatif terbatas.

Pusat Penelitian dan Pengembangan Teknologi Maju (P3TM) telah berhasil mengembangkan perangkat renograf probe model BI-756M yang berbasis komputer. Meskipun tidak menyajikan hasil pencitraan (*imaging*), renograf tersebut selain mampu memberikan kurva renogram yang dapat disimpan dalam bentuk data digital, juga memberikan parameter hasil olahan perangkat lunak sebagai pendukung diagnostik yang cukup akurat. Namun model tersebut masih dirasa mahal dalam pembuatannya karena sistem dan bentuk fisiknya.

Pada penelitian ini akan dikembangkan renograf dual probes berbasis komputer dalam bentuk modul Add-on Card ISA yang dapat menggunakan detektor NaI(Tl) maupun Geiger Muller. Bentuk modul add-on card mempunyai keunggulan yang praktis, ekonomis dan mudah pengoperasiannya. Modul ini dirancang kompatibel dengan perangkat lunak yang ada yaitu Reno98, Reno2001 versi Dos, Reno2002 dan RenoXp versi Windows.[2]. Walaupun renograf ini dirancang khusus untuk analisa fungsi ginjal dan tidak bersifat multi guna seperti kamera gamma, tetapi memiliki keunggulan yang kompetitif disisi tekno ekonomis dan dengan dosis yang lebih rendah.

## II. METODE DAN RANCANGAN

### A. Rancangan Dasar Renograf

Renograf dengan teknik nuklir pada dasarnya menggunakan pencacah gamma. Pencacah gamma yaitu suatu alat untuk mencacah adanya radiasi gamma yang dikeluarkan oleh sumber radioaktif. Hasil cacahan yang diperoleh ditampilkan pada monitor dan diolah lebih lanjut untuk berbagai keperluan.

Pada alat renograf, pencacah gamma digunakan untuk merunut

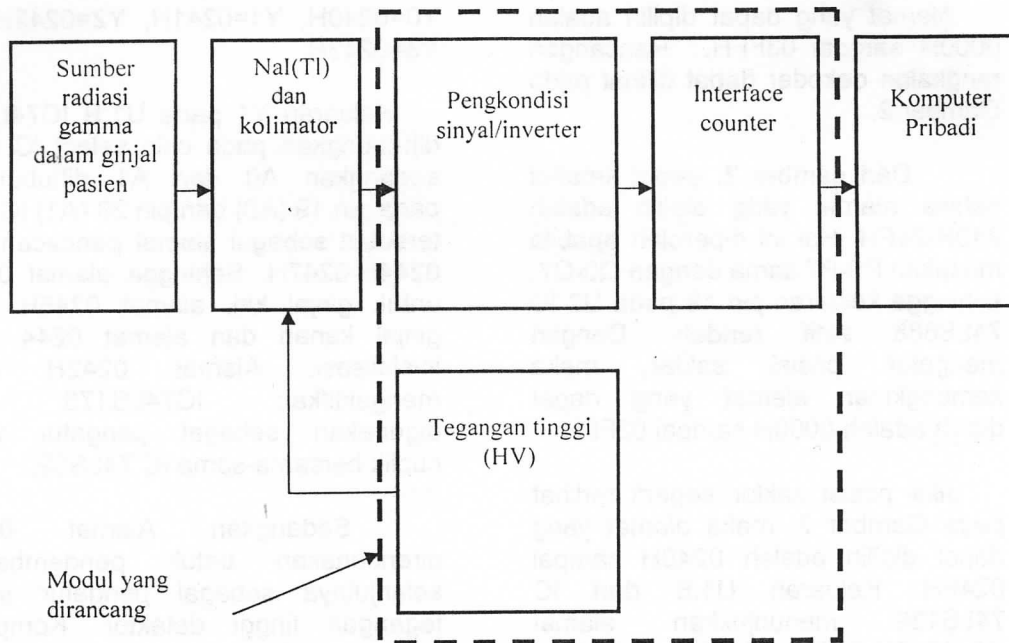
kedatangan, sekresi dan ekskresi (*arrival, uptake, transit dan elimination*) dari radiofarmaka pada ginjal pasien sesaat setelah injeksi intra vena. Hasil pemantauan ini berupa kurva renogram. Dengan kurva tersebut dapat diketahui fungsi ginjal pasien.

### B. Rancangan Modul Renograf

Rancangan dimaksudkan untuk mengikat dalam pembuatan alat dan konstruksi yang akan dilaksanakan. Modul renograf dirancang dengan spesifikasi :

- Modul berbentuk add-on card standar ISA-pc
- Menggunakan dua buah detektor untuk memonitor perunut pada ginjal kanan dan kiri.
- Mempunyai keluaran tegangan tinggi (HV) yang dapat diatur dari 400 Vdc hingga 1000 Vdc, sesuai tegangan kerja detektor yang digunakan.
- Menggunakan catu daya rendah komputer.
- Dapat menggunakan detektor NaI(Tl) sebagai transdusernya.
- Menggunakan dua buah kolimator untuk pengarah detektor pada masing-masing ginjal kanan dan kiri serta memblokir radiasi background.
- Kompatibel dengan perangkat lunak yang ada yaitu reno98, Reno2001, Reno2002 dan renoXp

Diagram blok modul renograf yang dirancang diperlihatkan pada Gambar1.



Gambar 1 Diagram blok modul renograf berbasis PC

### Cara kerja sistem

Mula-mula kedua detektor diarahkan masing-masing pada ginjal kiri dan ginjal kanan. Tegangan tinggi sebagai catu daya detektor diatur sesuai tegangan kerjanya. Radiasi gamma sebagai perunut berupa  $I^{131}$  hipuran disuntikkan pada pasien dengan dosis tertentu. Melalui pembuluh darah, perunut akan sampai di pembuluh darah ginjal, diserap dan dikeluarkan bersama urine. Didalam *paranchym* ginjal, perunut akan masuk pada sistem *nephron* dan akhirnya dikeluarkan melalui *pelvis renalis* ke *ureter*. Pola perjalanan perunut tersebut identik dengan pola urodinamik yang mencerminkan kapasitas fungsi ginjal. Aktivitas radiasi perunut pada ke dua ginjal dipantau dengan detektor sesaat setelah penyuntikan pasien. Pemantauan dilakukan selama 16 menit sampai 20 menit. Detektor yang dipasang tepat pada areal posisi ginjal mengeluarkan pulsa listrik. Jumlah

pulsa yang dikeluarkan persatuan waktu berbanding lurus dengan aktivitas radiasi perunut dalam ginjal. Pulsa yang dikeluarkan detektor masih perlu dikondisikan agar dapat dicacah oleh bagian pencacah. Pengkondisi pulsa mengkondisikan pulsa dari detektor menjadi pulsa *Transistor-transistor logic-TTL*. *Interface counter* akan menghitung pulsa TTL dengan waktu cuplik 4 detik. Akuisisi data ini dilakukan dan diolah oleh komputer. Hasil pemantauan berupa kurva renogram dan analisa fungsi ginjal pasien [2].

### C. Rancangan Dekoder Alamat

Dekoder alamat modul renograf add-on card dirancang dengan teknik saklar pembeding, menggunakan IC 74LS688 dan IC 74LS139 serta buffer data IC 74LS245. Teknik ini dipilih agar alamat modul dapat diubah sesuai alamat yang kosong pada komputer. Sehingga modul ini dapat beroperasi pada komputer yang digunakan [3,4].

Alamat yang dapat dipilih adalah 0000H sampai 03FFH. Rancangan rangkaian dekoder dapat dilihat pada Gambar 2.

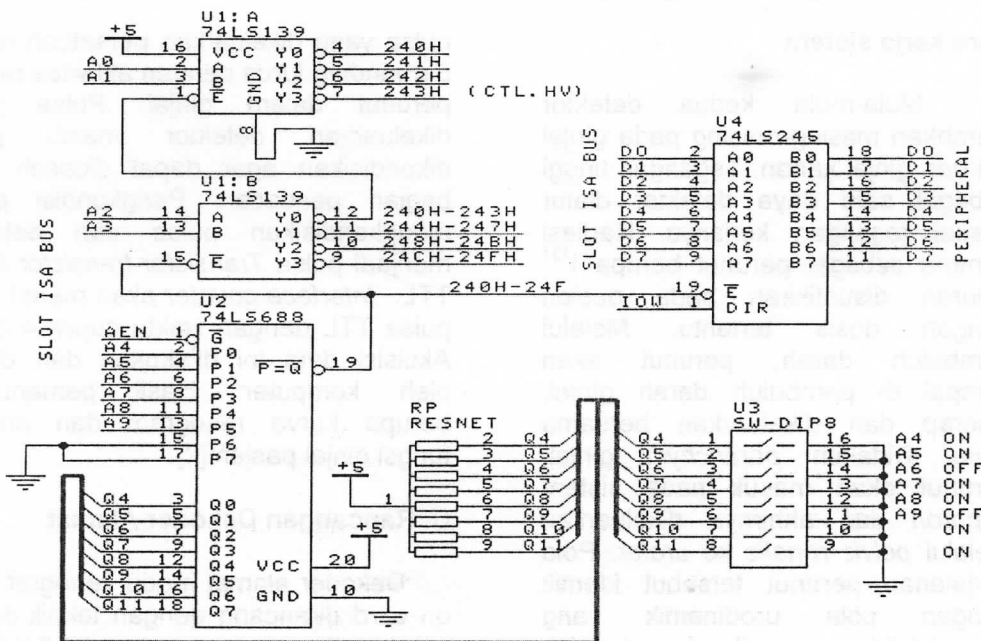
Dari gambar 2. dapat diketahui bahwa alamat yang dipilih adalah 240H-24FH. Hal ini diperoleh apabila masukan P0-P7 sama dengan Q0-Q7, sehingga keluaran pin 19 pada U2 IC 74LS688 aktif rendah. Dengan mengatur posisi saklar, maka kemungkinan alamat yang dapat dipilih adalah 0000H sampai 03FFH.

Jika posisi saklar seperti terlihat pada Gambar 2, maka alamat yang dapat dipilih adalah 0240H sampai 024FH. Keluaran U1:B dari IC 74LS139 menunjukkan alamat Y0=0240H-0243H, Y1=0244H-0247H, Y2=0248H-024BH dan Y3=024CH-024FH. Sedangkan Keluaran U1:A dari IC74LS139 menunjukkan alamat

Y0=0240H, Y1=0241H, Y2=0242H dan Y3=0243H.

Keluaran Y1 pada U1:B IC74LS139 dihubungkan pada chip select IC 8253, sedangkan A0 dan A1 dihubungkan pada pin 19 (A0) dan pin 20 (A1) IC 8253 tersebut sebagai alamat pencacah yaitu 0244H-0247H. Sehingga alamat 0244H untuk ginjal kiri, alamat 0245H untuk ginjal kanan dan alamat 0244 untuk inisialisasi. Alamat 0242H untuk mengaktifkan IC74LS175 yang digunakan sebagai pengatur waktu cuplik bersama-sama IC 74LS32.

Sedangkan Alamat 0243H direncanakan untuk pengembangan selanjutnya sebagai pengatur sistem tegangan tinggi detektor. Komponen yang digunakan adalah IC 74LS374, IC pengubah analog ke digital 8 bit AD7523 dan penguat operasional dari IC TL082. Rangkaian pengatur tegangan tinggi ini dapat diperlihatkan pada Gambar 3.



Gambar 2. Rancangan rangkaian decoder alamat[3,4]

Dari Gambar 2. dapat diketahui bahwa alamat yang dipilih adalah 240H-24FH. Hal ini diperoleh apabila masukan P0-P7 sama dengan Q0-Q7,

sehingga keluaran pin 19 pada U2 IC 74LS688 aktif rendah. Dengan mengatur posisi saklar, maka kemungkinan alamat

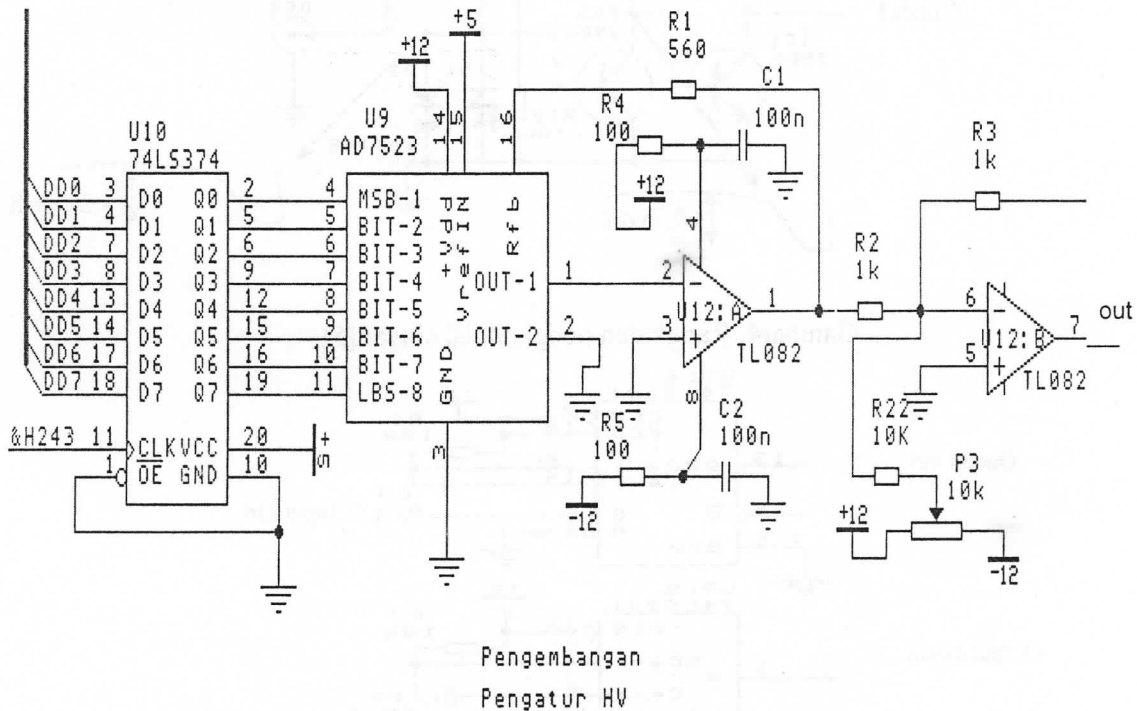
yang dapat dipilih adalah 0000H sampai 03FFH.

Jika posisi saklar seperti terlihat pada Gambar 2, maka alamat yang dapat dipilih adalah 0240H sampai 024FH. Keluaran U1:B dari IC 74LS139 menunjukkan alamat Y0=0240H-0243H, Y1=0244H-0247H, Y2=0248H-024BH dan Y3=024CH-024FH. Sedangkan Keluaran U1:A dari IC74LS139 menunjukkan alamat Y0=0240H, Y1=0241H, Y2=0242H dan Y3=0243H.

Keluaran Y1 pada U1:B IC74LS139 dihubungkan pada chip select IC 8253, sedangkan A0 dan A1 dihubungkan pada pin 19 (A0) dan pin

20 (A1) IC 8253 tersebut sebagai alamat pencacah yaitu 0244H-0247H. Sehingga alamat 0244H untuk ginjal kiri, alamat 0245H untuk ginjal kanan dan alamat 0244 untuk inisialisasi. Alamat 0242H untuk mengaktifkan IC74LS175 yang digunakan sebagai pengatur waktu cuplik bersama-sama IC 74LS32.

Alamat 0243H direncanakan untuk pengembangan selanjutnya sebagai pengatur sistem tegangan tinggi detektor. Komponen yang digunakan adalah IC 74LS374, IC pengubah analog ke digital 8 bit AD7523 dan penguat operasional dari IC TL082. Rangkaian pengatur tegangan tinggi ini dapat diperlihatkan pada Gambar 3.



Gambar 3.. Rangkaian pengatur tegangan tinggi[3].

#### D. Rancangan Bagian Pengkondisi Sinyal

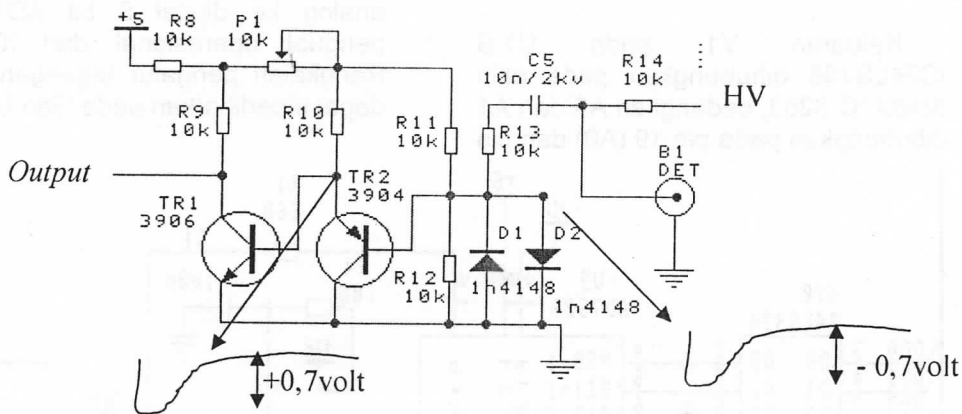
Tinggi pulsa keluaran detektor dibatasi oleh diode sebesar + 0,7volt

dan - 0,7 volt. Pulsa yang dihasilkan detektor adalah pulsa negatif. Tinggi pulsa tersebut maksimum - 0,7 karena dibatasi oleh diode D2. Keluaran Transistor TR2 (pada emitor) akan

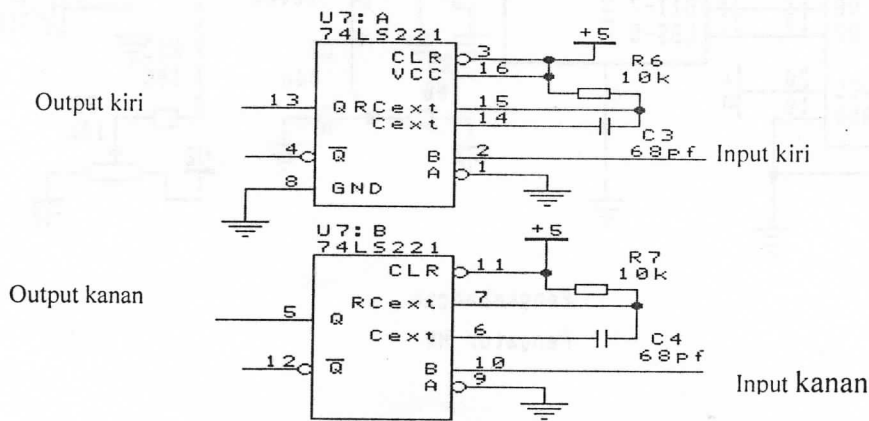
menaikkan level DC sebesar 0,8 volt sampai 1 volt dengan mengatur potensio P1. Sedangkan Transistor TR1 berfungsi sebagai saklar. Bila pada basis TR1 tegangannya lebih besar dari 0,7 maka transistor tersebut akan mengalirkan arus, sehingga pada output diperoleh tegangan 0 volt. Dan bila pada basis TR1 tegangannya kurang dari 0,7 volt, maka outputnya bertegangan 5 volt. [5].

Keluaran dari pengkondisi sinyal ini kemudian dibentuk menjadi pulsa TTL dengan lebar 0,5  $\mu$ s. Pembentukan pulsa TTL ini menggunakan IC 74LS221 dan dengan resistor 10 kilo ohm dan kapasitor 68 pf.

Rancangan rangkaian pengkondisi sinyal diperlihatkan pada gambar 4. Sedangkan gambar 5 menunjukkan rancangan rangkaian pembentuk pulsa TTL 0,5 mikro sekon..



Gambar4. Rangkaian pengkondisi sinyal.[5].



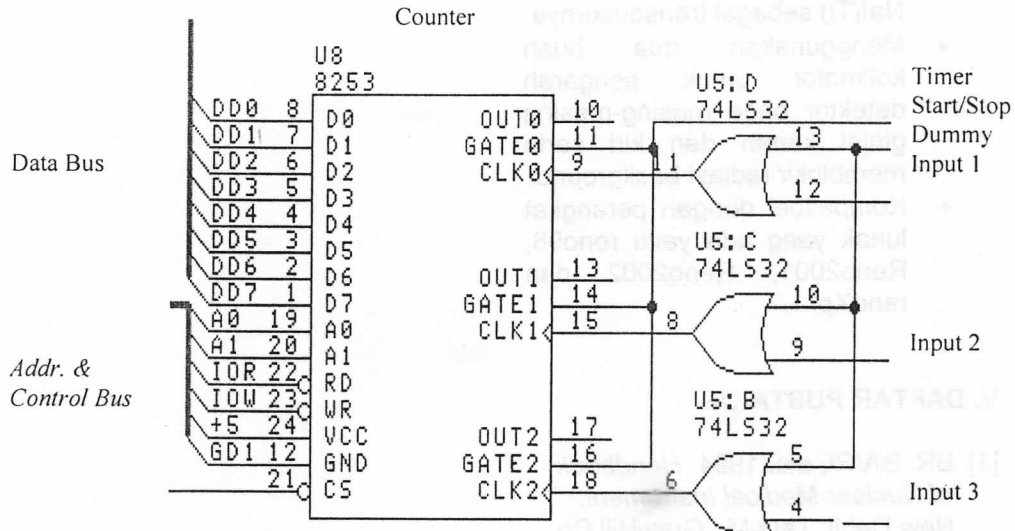
Gambar5. Rangkaian Pembentuk Pulsa TTL

**E. Rancangan Bagian Timer dan Counter**

Sebagai unit pencacah digunakan PIT 8253 yang berisi tiga buah down counter. Counter0 untuk mencacah perunut pada ginjal kiri, counter1 untuk mencacah perunut pada ginjal kanan dan counter 2 sebagai

cadangan. Unit ini ditempatkan pada alamat &H244-&H247. Gate0, gate1 dan gate2 dihubungkan ke rangkaian star/stop dari 74LS175.

Skematik Rangkaian counter diperlihatkan pada Gambar 6. Sedangkan timernya digunakan timer jam pada computer.



Gambar 6. Rangkaian counter

**III. HASIL DAN PEMBAHASAN**

Hasil yang diperoleh berupa gambar skematik dan gambar lay out sirkuit papan cetak (PCB). Gambar hasil rancangan modul renograf add-on card ISA secara keseluruhan terlampir.

Detail gambar PCB meliputi: daftar komponen, tata letak komponen, lay-out top layer dan lay-out bottom layer.

Alamat interface yang disediakan adalah &H240 hingga &H24F. Alamat &H244 untuk pencacah ginjal kiri dan alamat

&H245 untuk pencacah ginjal kanan. Sedangkan alamat &H247 untuk inialisasi pencacah. Karena pencacah gamma ini yang diperlukan adalah total gross-nya, maka dapat digunakan detektor NaI(Tl).

**IV. KESIMPULAN**

Telah dirancang modul renograf Add-on card ISA berbasis komputer yang dapat menggunakan detektor NaI(Tl). Modul Renograf tersebut cukup praktis dan mempunyai spesifikasi sebagai berikut:

- Modul berbentuk add-on card standar ISA-PC

- Menggunakan dua buah detektor untuk memonitor perunut pada ginjal kanan dan kiri.
- Mempunyai keluaran tegangan tinggi (HV) yang dapat diatur dari 400 Vdc hingga 1000 Vdc, sesuai tegangan kerja detector yang digunakan.
- Menggunakan catu daya rendah komputer.
- Dapat menggunakan detector NaI(Tl) sebagai transdusernya.
- Menggunakan dua buah kolimator untuk pengarah detektor pada masing-masing ginjal kanan dan kiri serta memblokir radiasi background.
- Kompatibel dengan perangkat lunak yang ada yaitu reno98, Reno2001, Reno2002 dan renoXp.

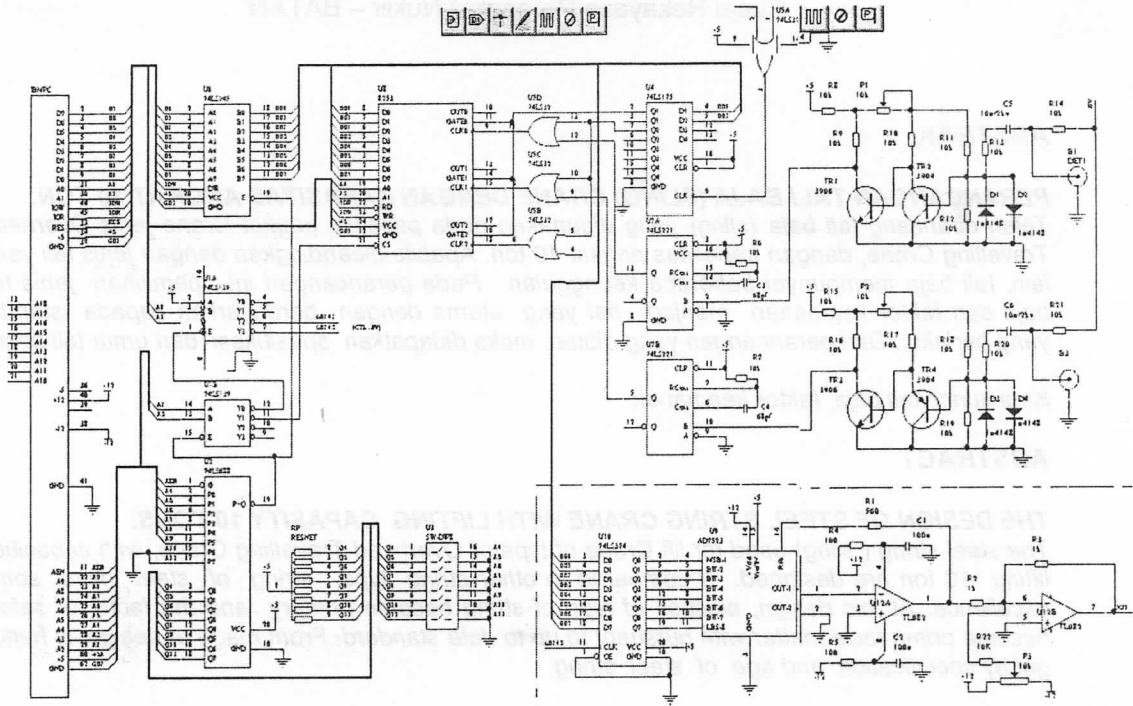
[5]. MANUAL, "Portable Scaler Spectrometer NE5017", 1976, Sighthill: Nuclear Enterprises Ltd.

#### V. DAFTAR PUSTAKA

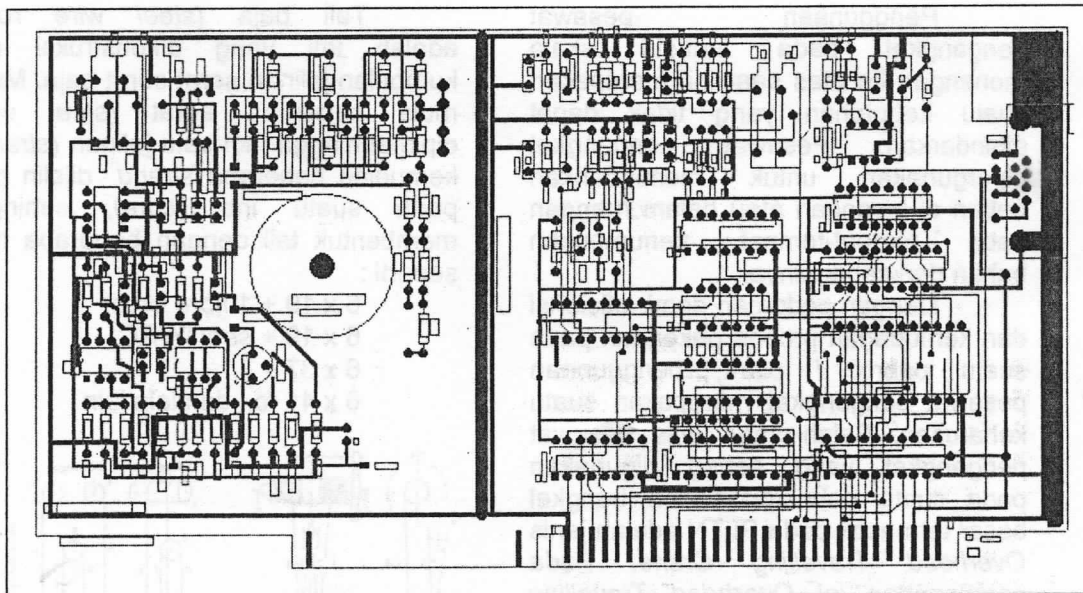
- [1]. BR. BAIRI, etc. 1994. *Handbook of Nuclear Medical Instrument*. New Dehli: Tata Mc GrawHill Co.
- [2]. RUKMONO PRIBADI. 2002. *Reno2002 version V1.2.4 Renography software User manual*", Jakarta: Pusat Pengembangan Perangkat Nuklir BATAN.
- [3]. TEKS BOOK.1996. *Interfacing In Nuclear Exsperiment Part2 Basic Exsperiments*. Chiang Mai: IAEA, Chiang Mai University.
- [4]. LEWIS C. EGGBRECHT, "Interfacing To The IBM Personal Computer", 1987, Indiana Polis:Howard W. Sam & Co.



LAMPIRAN



Gambar 7 . Skematik Modul Renografer Hasil Rancangan



Gambar 8 . Sirkuit Papan cetak (PCB) Modul Renografer Hasil Rancangan