

ANALISIS KEKUATAN BAUT PONDASI REL CARRIER PADA IRADIATOR GAMMA UNTUK STERILISASI HASIL PERTANIAN

Sanda
Pusat Rekayasa Perangkat Nuklir
Badan Tenaga Nuklir Nasional

ABSTRAK

ANALISIS KEKUATAN BAUT PONDASI REL CARRIER PADA IRADIATOR GAMMA UNTUK STERILISASI HASIL PERTANIAN. Telah dirancang baut pondasi yang digunakan untuk mengikat rel carrier yang mempunyai lintasan tertutup pada ruang sterilisasi dan non sterilisasi dengan panjang lintasan rel sekitar 100 m. Rel merupakan lintasan carrier yang membawa sebanyak 19 carrier dengan berat beban sekitar 19000 kg. Beban sebesar 19000 kg dapat bergerak, diam dan menggantung dalam waktu 24 jam kerja, serta menimbulkan getaran, oleh karenanya perlu dilakukan analisis terhadap rancangan kekuatan baut dan murnya agar dapat terjamin keselamatan terhadap alat, produksi dan operator. Dari perhitungan dihasilkan baut ukuran M16x2 dengan panjang efektif 455 mm dan getaran yang timbul akibat gerakan carrier dapat diredam dengan gaya -31,4847 kg, sehingga dapat menghentikan getaran saat carrier bergerak.

Kata kunci : analisis, kekuatan baut, carrier.

ABSTRACTS

An analysis of bolt strenght carrier rail foundation of gamma irradiator for sterilization of agricultural products. It has been designed foundation bolts to fasten the rail carrier at closed loop circuit in the sterilization and non sterilization room, in which the circuit lenght is about 100 meter. The rail will be used as a circuit by 19 carriers in whict each carrier has weight about 19000 kg. The 19000 kg load will be in motion or stand still, hung up for 24 working hours, and produce same vibrations. Therefore an analysis for the strenght of the bolt foundation should be carried out for the sake of safety of related instruments, agricultural products, and the operator in duty. From the calculation shows that the bolt of M16x2 with effective lenght 455 mm can be used, and the vibration can be attenvated using gaya -31,4847 kg of force, so that the vibration will stop at the time the carrier moving.

Keywords : analysis, bolt strength, carrier.

1. PENDAHULUAN

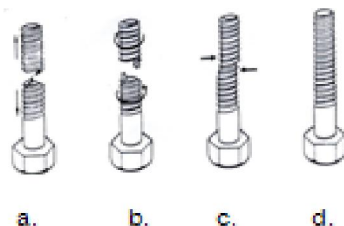
Didalam pengawetan produk pertanian, salah satu teknologi yang diperlukan adalah iradiator gamma yang dapat digunakan untuk sterilisasi hasil pertanian. Sampai saat ini data tentang iradiator gamma masih perlu dilengkapi, salah satunya adalah data tentang baut pemegang rel *carrier*, untuk itu masih diperlukan penyempurnaan data-data dan perhitungan baut dan adanya getaran akibat gerakan *carrier* pada rel *conveyor*, walaupun sebenarnya sampai sejauh ini sudah ada penulis lain yang telah menghitung kekuatan baut

dan getaran, namun aplikasi baut yang digunakan dalam analisa ini untuk memegang beban vertikal kebawah dan belum didapatkan datanya. Dengan dilakukan analisis ini, maka diharapkan dapat diperoleh hasil perhitungan baut yang dapat digunakan untuk memegang rel *carrier* sepanjang 50 meter. Selanjutnya dilakukan perhitungan dengan ilmu elemen mesin dan dibuat desain gambar yang menunjukkan tata letak baut pada lintasan rel *carrier*. Sedangkan hasil yang diharapkan dalam analisis rancangan ini adalah terwujudnya

rancangan gambar baut yang diletakkan pada rel *carrier*, juga dihasilkan perhitungan baut yang konservatif dan gaya redaman terhadap gerak *carrier* yang dapat menjamin keamanan konstruksi sistem *conveyor*.

2. DASAR TEORI

Untuk mengikat suatu konstruksi, diperlukan komponen yang harus disambung atau diikat untuk menghindari terjadinya getaran terhadap sesama komponen, atau mungkin bisa terlepas dari bagian yang disambung akibat kendor bahkan bisa jadi bagian yang disambung tersebut terlepas akibat pengikatnya putus. Komponen yang digunakan untuk menyambung minimal dua komponen mesin, bisa digunakan baut, pena, pasak, paku keling, pengelasan, *press* dan lain-lain. Dalam analisis ini dipilih komponen baut mur yang digunakan sebagai komponen yang menyambung dua konstruksi mesin, karena baut dapat memenuhi kebutuhan konstruksi yang dirancang, yaitu konstruksi yang menggantung pada plafon. Pemilihan baut mur sebagai alat pengikat harus dilakukan dengan seksama untuk mendapatkan ukuran yang tepat, apabila dalam pemilihan baut mur terjadi kesalahan dapat berakibat baut putus, bengkok atau ulirnya lumur (*dol*). Sebagaimana ditunjukkan pada Gambar 1.



a. putus karena tarikan
b. putus karena puntiran
c. karena tergeser
d. ulir lumur (*dol*)

Gambar 1. Jenis kerusakan pada baut

Untuk menentukan ukuran baut mur, ada berbagai faktor yang harus diperhatikan seperti sifat gaya yang bekerja pada baut, syarat kerja,

kekuatan bahan, ketelitian dan lain-lain, sedangkan gaya-gaya yang bekerja pada baut dapat berupa beban statis aksial murni, beban aksial bersama dengan beban puntir, beban geser dan beban tumbukan aksial. Dalam perhitungan pembebanan aksial murni berlaku persamaan berikut :

$$\sigma_t = \frac{W}{A} \quad (1)$$

Dengan :

σ_t = tegangan tarik yang terjadi pada diameter inti baut, kg/mm²

W = beban tarik aksial pada baut, kg

A = luas penampang batang baut, mm²

$$A = \frac{\pi}{4} d_1^2$$

Dengan :

d_1 = diameter inti baut, mm

Pada umumnya diameter inti $d_1 = 0,8d$, bila dihitung dengan tegangan yang diijinkan σ_a , maka diperoleh persamaan berikut :

$$\sigma_t = \frac{W}{(\pi/4)(0,8d)^2} \leq \sigma_a \quad (2)$$

Sehingga diperoleh harga diameter baut sebesar :

$$d \geq \sqrt{\frac{2W}{\sigma_a}} \quad (3)$$

Harga σ_a tergantung pada macam bahan dan perlakuan, misalnya *Stainless Steel*, *Carbon Steel*, dengan perlakuan tinggi *heat treatment* dengan media pendingin oli tertentu, maka faktor keamanan dapat diambil sebesar 2-4 dan jika perlakuan biasa *heat treatment* dengan media pendingin udara, besar faktor keamanan antara 4-6.

Untuk baja dengan kadar karbon 0,2-0,3 % , tegangan yang diijinkan σ_a sebesar 14 kg/mm² untuk perlakuan tinggi dan jika perlakuan biasa sebesar 8,4 kg/mm².

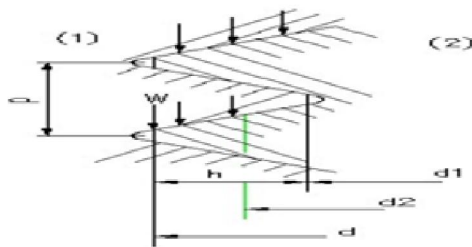
Pada ulir dalam (mur) tinggi ulir yang bekerja menahan gaya W adalah h, seperti ditunjukkan pada Gambar 2. Bila

jumlah lilitan ulir dinyatakan z, diameter efektif ulir luar (baut) d_2 , dan gaya tarik pada baut maka besarnya tekanan kontak pada permukaan ulir sebesar q (kg/mm^2) adalah

$$q = \frac{W}{\pi d_2 h z} \leq q_a \quad (4)$$

dengan :

q_a = tekanan kontak pada permukaan yang diijinkan, kg/mm^2



Keterangan : (1). Ulir dalam
(2). Ulir luar
 h = tinggi ulir
 p = jarak antara puncak ulir

Gambar 2. Tekanan permukaan yang terjadi pada ulir

Tekanan kontak yang diijinkan besarnya tergantung pada kelas ketelitian dan kekerasan permukaan ulir, ditunjukkan pada tabel 1.

Tabel 1. Tekanan permukaan yang diijinkan pada ulir

Bahan		Tekanan permukaan yang diijinkan q_a (kg/mm^2)	
Ulir luar	Ulir dalam	Untuk pengikat	Untuk penggerak
Baja liat	Baja liat atau perunggu	3	1
Baja keras	Baja liat atau perunggu	4	1,3
Baja keras	Besi cor	1,5	0,5

Jika persyaratan dalam tabel 1 dipenuhi, maka ulir tidak akan lumur (dol). Ulir yang baik mempunyai harga tinggi ulir (h) minimal 75% dari kedalam ulir penuh, untuk ulir biasa mempunyai

harga tinggi ulir (h) sekitar 50% dari kedalam penuhnya. Untuk jumlah ulir dan tinggi mur dapat dihitung dari persamaan berikut :

$$z \geq W/(\pi d_2 h q_a) \quad (5)$$

dan harga tinggi mur (H) :

$$H = zp \quad (6)$$

dengan :

p = jarak bagi, mm, menurut standar harga $H = (0,8 - 1,0) d$

Pada Gambar 3. ditunjukkan bahwa gaya W juga dapat menimbulkan tegangan geser pada luas bidang silinder ($\pi d_1 k p z$), dengan $k p$ adalah tebal akar ulir luar/baut dengan besar tegangan geser τ_b (kg/mm^2) sebagai berikut :

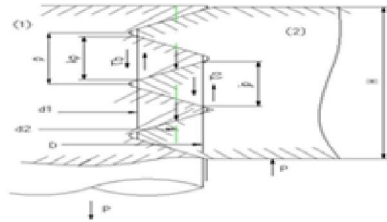
$$\tau_b = \frac{W}{\pi d_1 k p z} \quad (7)$$

Jika tebal akar ulir dalam/mur dinyatakan dengan $j p$, maka tegangan gesernya adalah

$$\tau_n = \frac{W}{\pi D j p z} \quad (8)$$

Untuk ulir metris harga k dapat diambil 0,84 dan $j = 0,75$. Untuk pembebanan pada seluruh ulir yang dianggap merata,

τ_b dan τ_n harus lebih kecil dari pada harga tegangan yang diijinkan τ_a .



Keterangan :
 (1). Ulir luar
 (2). Ulir dalam
 H = tinggi mur
 P = gaya yang bekerja pada ulir luar/dalam, kg
 kp = tebal akar ulir luar, mm
 jp = tebal akar ulir dalam, mm
 τ_s = tegangan geser pada baut, kg/mm²
 τ_m = tegangan geser pada mur, kg/mm²

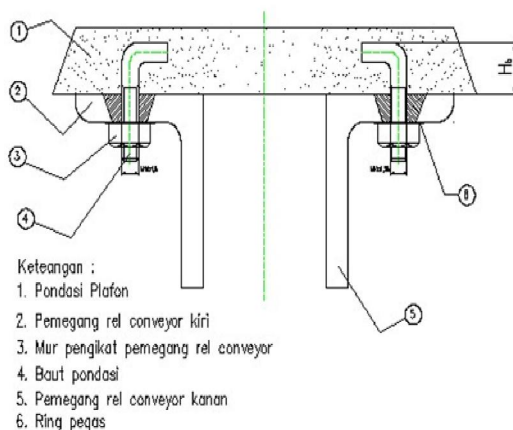
Gambar 3. Tegangan geser yang terjadi pada ulir

Dengan gaya geser murni W (kg), tegangan geser yang terjadi masih dapat diterima selama tidak melebihi harga yang diijinkan. Jadi $(W/(\pi/4)d^2) \leq \tau_a$, sehingga tegangan geser yang diijinkan diambil sebesar $\tau_a = (0,5 - 0,7) \sigma_a$.

Untuk perhitungan panjang baut yang masuk kedalam fondasi beton dapat dihitung dengan pertimbangan ikatan baut terhadap beton (b), dengan persamaan :

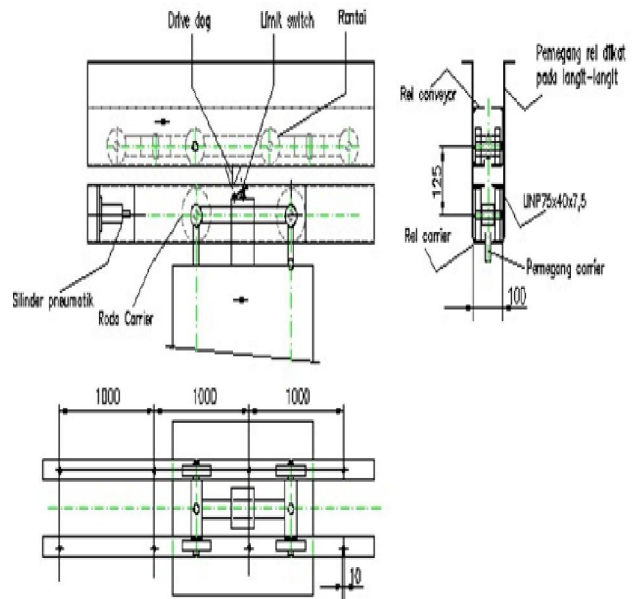
$$b = \pi \cdot d \cdot \sigma_a \quad (9)$$

Untuk konstruksi baut pondasi pemegang rel conveyor ditunjukkan pada Gambar 4.



Gambar 4. Konstruksi baut pondasi pemegang rel conveyor.

Dan untuk jarak posisi lubang baut pengikat conveyor ditunjukkan pada Gambar 5.



Gambar 5. jarak antara lubang baut pengikat rel conveyor

Konstruksi carrier yang menggantung dan berjalan pada rel dengan kecepatan tertentu dapat menimbulkan frekuensi pada ayunannya sebagai berikut^[1] :

$$f = \frac{1}{2\pi} \sqrt{\frac{g}{L}} \quad (11)$$

dengan :

f = frekuensi gerakan carrier, Hz

g = percepatan gravitasi bumi, m/detik²

L = panjang lengan carrier, m

Besar kecilnya frekuensi getaran tergantung dari sistemnya. Pada sistem pegas massa, frekuensi tergantung pada massa beban (m) dan karakter pegas yang dinyatakan dengan konstanta pegas (k). Pegas yang keras mempunyai konstanta pegas yang besar, sedangkan pegas yang lemas mempunyai konstanta pegas yang kecil. Besaran frekuensi pegas dapat dihitung dengan persamaan :

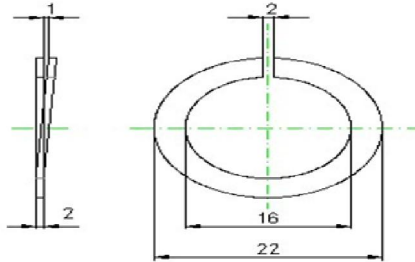
$$f = \frac{1}{2\pi} \sqrt{\frac{k}{m}} \quad (12)$$

dengan :

k = konstanta pegas, N/m

m = masa beban, kg

Adapun ring pegas yang digunakan ditunjukkan pada Gambar 6.



Gambar 6. Ring pegas
Harga frekuensi getar pegas adalah :

$$w' = \sqrt{\frac{k}{m} - \left(\frac{b}{2m}\right)^2} \quad (13)$$

sedangkan harga besar simpangan pegas dihitung berdasarkan persamaan berikut :

$$x = Ae^{-bt/2m} \cos(w't + \phi)$$

dengan :

x = panjang simpangan, m

A = amplitudo gerakan,

t = waktu gerak pegas, detik

Φ = sudut defleksi pegas, °

w' = harga frekuensi getar, rad/detik

Kecepatan getar pegas dapat ditentukan dengan persamaan berikut :

$$v = \sqrt{\frac{k}{m}(A^2 - x^2)} \quad (14)$$

Dalam suatu konstruksi, selain gaya yang menimbulkan getaran juga terdapat gaya yang menghambat gerak getaran. Sehingga semua gerak getaran pada akhirnya berkurang energinya dan berhenti bergetar. Sebagai model sederhana diasumsikan getaran teredam dengan gaya redaman yang sebanding dengan kecepatan benda, sehingga persamaan gerak benda dapat ditulis sebagai :

$$F = -kx - bv \quad (15)$$

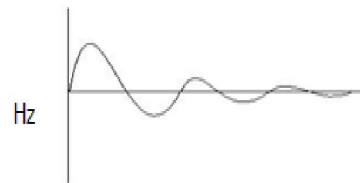
dengan :

F = gaya redaman, kg

b = konstanta redaman, Ndetik/m

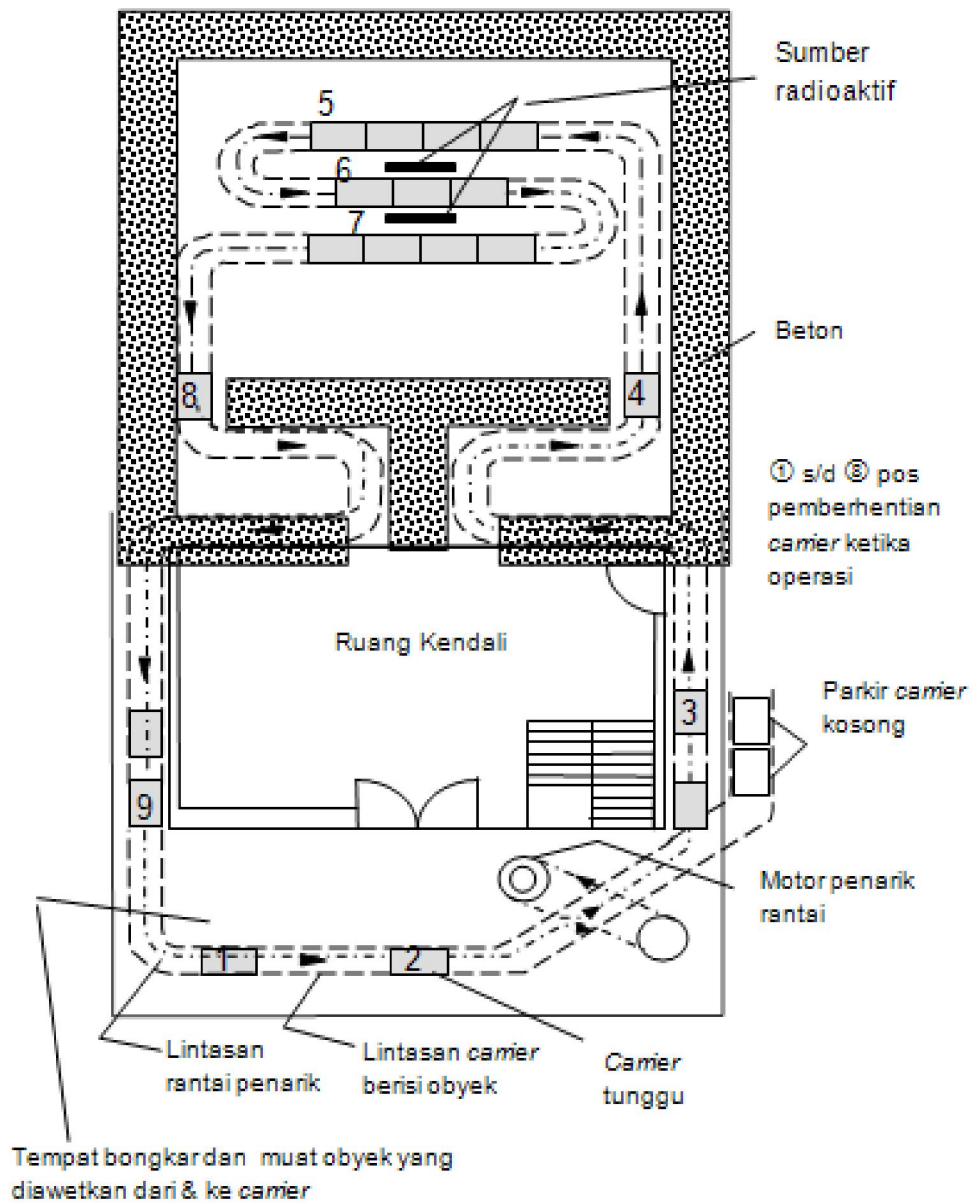
v = kecepatan getar pegas, m/detik

Sedangkan bentuk grafiknya ditunjukkan pada Gambar 7.



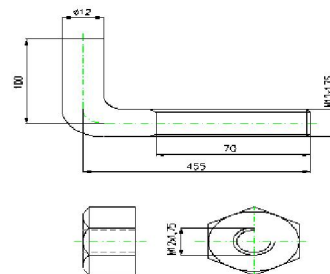
Gambar 7.
Gerak getaran peredaman

Lintasan *carrier* yang merupakan siklus tertutup ditunjukkan pada Gambar 8, yang menjelaskan bahwa pada rel sepanjang 100 m didalam dan luar ruang radiasi terdapat 19 *carrier* dan 9 *stopping carrier*.



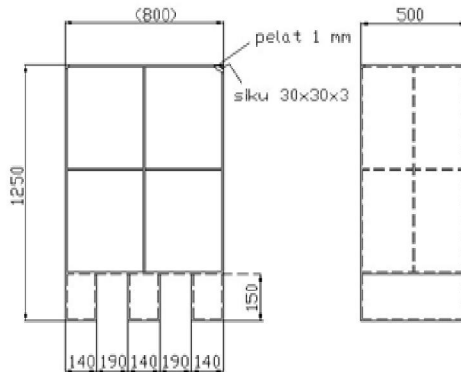
Gambar 8. Lintasan 19 dan 9 *stopping carrier*

Baut fondasi dipilih yang mempunyai bentuk bengkok 90° dimaksudkan agar ujung baut dapat memegang coran dan material yang telah disiapkan didalam coran, sehingga baut dapat memegang rel *carrier* dengan kuat. Sedangkan dimensi baut ditunjukkan pada Gambar 9.



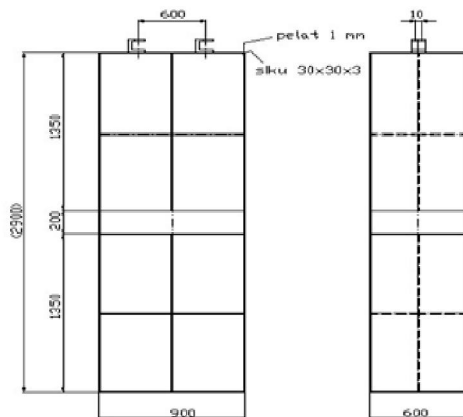
Gambar 9. Baut mur pemegang rel *carrier*

Sedangkan beban yang menggantung pada rel terdiri atas *tote* seperti ditunjukkan pada Gambar 10, yaitu tempat produk pertanian yang akan diiradiasi



Gambar 10. Dimensi *tote*

Selain itu terdapat *carrier* sebagaimana ditunjukkan pada Gambar 11., yang fungsinya sebagai tempat kedudukan *tote* dan *carrier* inilah yang bergerak pada lintasan rel baik pada daerah radiasi maupun pada daerah non radiasi.



Gambar 11. Dimensi *carrier*

3. PROBLEM

Dalam analisis rancangan ini masalah yang timbul adalah kebutuhan baut yang mampu memegang rel sepanjang sekitar 50 m didalam ruang radiasi dengan beban *carrier*, *tote* dan produk pertanian yang menggantung pada asumsi beban maksimum 4000 kg ditahan oleh 4 buah baut *carrier*, tanpa

perhitungan gempa dan ketika *carrier* berjalan menimbulkan getaran yang mengakibatkan kendornya ikatan mur terhadap rel, padahal konstruksi ini dipersyaratkan bekerja selama minimal 8 jam dalam sehari.

4. HASIL DAN PEMBAHASAN

Hasil perhitungan baut dengan persamaan pada Elemen Mesin ditunjukkan sebagai berikut :

1. Beban yang direncanakan W_d adalah
 W_{db} = beban asumsi maksimum *carrier* 4000 kg dipegang oleh 4 baut mur, sehingga satu baut menyangga beban $W_{db} = 1000$ kg
 $W_d = W_{db} \cdot f_c$ (f_c sebagai faktor koreksi diambil 1,2)

$$W_d = 1000 \cdot 1,2 = 1200 \text{ kg}$$

2. Bahan baut yang dipilih adalah Baja liat /karbon dengan 0,22%C, mempunyai kekuatan tarik $\sigma_t = 42 \text{ kg/mm}^2$, dengan safety faktor = 3, maka diperoleh $\sigma_a = 14 \text{ kg/mm}^2$, dan $\tau_a = 0,5 \times 14 = 7 \text{ kg/mm}^2$

3. diameter baut d adalah

$$d \geq \sqrt{\frac{2W}{\sigma_a}}$$

$$d = \sqrt{\frac{2 \cdot 1200}{14}}$$

$$d = 13,09 \text{ mm}$$

$d \geq 13,09$ mm, dinaikkan menjadi 16 mm sebagai alternatif pertama, bila dilihat dari tabel baut ²⁾ diperoleh $d = 16$ mm (baut M16 x 2).

Pemilihan ulir yaitu ulir metrik, yaitu ulir M16x 2.

Diameter luar ulir $D = 16$ mm

Diameter efektif $d_2 = 14,701$ mm

Diameter dalam $d_1 = 13,835$ mm

Tinggi kaitan $h_k = 1,083$ mm

Kekuatan ikatan beton dengan baut

(b) :

$$b = \pi \cdot d \cdot \sigma_b$$

$$\sigma_b = 7 \text{ kg/cm}^2 \text{ tegangan bengkok}$$

bahan yang diijinkan dari referensi no. 3

$$b = \pi \cdot 16 \cdot 0,07 = 2,6376 \text{ kg/mm}$$

Panjang baut (H_b) :

- $H_b = P/b$
 $H_b = 1200/2,6376$
 $H_b = 455 \text{ mm}$
4. Jumlah ulir mur yang diperlukan z adalah

$$z \geq \frac{W/(\pi d_2 h q_a)}{1200}$$

$$z = \frac{1200}{\pi \cdot 14,701 \cdot 1,083 \cdot 3}$$

$$z = 8$$

5. Tekanan kontak yang terjadi pada permukaan ulir

$$q = \frac{W}{\pi d_2 h z} \leq q_a$$

$$q = \frac{1200}{\pi \cdot 14,701 \cdot 1,083 \cdot 8}$$

$$q = 3 \text{ kg/mm}^2$$

6. Tinggi mur $H = 8 \cdot 1,5 = 12 \text{ mm}$
 $H \geq (0,8 - 1,0)16 = 12,8 - 16 \text{ mm}$,
 diambil H maksimum = 14 mm

7. Tegangan geser baut adalah

$$\tau_b = \frac{W}{\pi d_1 k p z}$$

$$\tau_b = \frac{1200}{\pi \cdot 13,835 \cdot 0,84 \cdot 1,5 \cdot 8}$$

$$\tau_b = 2,74 \text{ kg/mm}^2$$

- Tegangan geser mur adalah

$$\tau_n = \frac{W}{\pi D j p z}$$

$$\tau_n = \frac{1200}{\pi \cdot 16,075 \cdot 1,5 \cdot 8}$$

$$\tau_n = 2,65 \text{ kg/mm}^2$$

8. Membandingkan tegangan geser baut dan mur dengan tekanan permukaan yang diijinkan :

$$\tau_b < q_a = 2,74 \leq 3, \text{ harga ini aman}$$

$$\tau_n < q_a = 2,65 \leq 3, \text{ harga ini aman}$$

9. Baut dan mur yang digunakan adalah M16 x 2 dari bahan baja dengan 0,22%C.

Sedangkan hasil perhitungan ring pegas sebagai berikut :

10. Besarnya frekuensi yang terjadi pada batang/tali carrier :
 Panjang lengan (L) = 0,5 m

$$f = \frac{1}{2\pi} \sqrt{\frac{g}{L}}$$

$$f = \frac{1}{2\pi} \sqrt{\frac{9,81}{0,5}}$$

$$f = 0,7053 \text{ Hz}$$

11. Harga kekakuan ring pegas sebesar :

$$k = (2\pi f)^2 m$$

$$k = (2\pi \cdot 0,7053)^2 \cdot 1000$$

$$k = 19618,56 \text{ N/m}$$

12. Harga frekuensi getar ring pegas :
 Dengan harga :

$$b = 50 \text{ Ndet/m}$$

$$A = 0,01 \text{ m}$$

$$w' = \sqrt{\frac{k}{m} - \left(\frac{b}{2m}\right)^2}$$

$$w' = \sqrt{\frac{19618,56}{1000} - \left(\frac{50}{2 \cdot 1000}\right)^2}$$

$$w' = 4,429 \text{ rad/detik}$$

13. Harga besar simpangan pegas :

$$x = A e^{-bt/2m} \cos(w't + \varphi)$$

$$x = 0,01 e^{-50 \cdot 15 / 2 \cdot 1000} \cos(4,429 \cdot 15 + 10)$$

$$x = (0,01) e^{-50 \cdot 15 / 2 \cdot 125} (\text{Cos} 4,425 \cdot 15 + 10)$$

$$x = 0,0016 \text{ mm}$$

14. Kecepatan getar pegas (v) :

$$v = \sqrt{\frac{k}{m} (A^2 - x^2)}$$

$$v = \sqrt{\frac{19618,56}{1000} (0,01^2 - 0,0016^2)}$$

$$v = \sqrt{\frac{2472,12}{126} (0,01^2 - 0,00012^2)}$$

$$v = 0,0019 \text{ m/detik}$$

15. Besar gaya redaman yang dapat menyebabkan berhentinya getaran pada carrier :

$$F = -kx - bv$$

Dengan harga :

$$F = -(19618,56 \cdot 0,0016) - (50 \cdot 0,0019)$$

$$F = -31,4847 \text{ kg}$$

5. KESIMPULAN

Hasil analisis rancangan menunjukkan bahwa baut pengikat rel *conveyor* yang digunakan berdimensi M16x2 panjang 455 mm sebanyak 100 pasang dengan bahan baja liat atau baja karbon dan bentuk badan baut dibengkokan sebesar 90° , dengan maksud agar lebih kuat dan dapat memegang tulang coran pada fondasi plafon. Untuk ring pegas yang mempunyai kekakuan $k = 19618,56$ N/m dan frekuensi getar $\omega^1 = 4,429$ rad/detik dapat diredam dengan gaya -31,4847 kg. Hasil analisis rancangan kekuatan baut dapat dijamin aman, karena besar tekanan kontak yang terjadi tidak melebihi tekanan kontak yang diijinkan ($q = 3 \text{ kg/mm}^2 \leq q_a = 3 \text{ kg/mm}^2$) dan adanya getaran saat carrier bergerak berhasil diredam dengan gaya tekan sebesar -31,4847 kg.

DAFTAR PUSTAKA

- [1.] Eugene A. Avallone and Theodore Baumeister III, "STANDARD HANDBOOK FOR MECHANICAL ENGINEERS", McGraw Hill, New York, 1997.
- [2.] Mashuri,dkk., "FISIKA", Departemen Pendidikan Nasional, CV. Arya Duta, Depok, 2008.
- [3.] Sularso, Ir, MSME, Kiyokatsu Suga, "DASAR PERENCANAAN DAN PEMILIHAN ELEMEN MESIN", PT. Pradnya Paramita, Jakarta, 1983.
- [4.] Theodore Baumeister, "STANDARD HANDBOOK FOR MECHANICAL ENGINEERS", McGraw Hill Book Company, New York, 1979.
- [5.] Tyler G. Hicks, "STANDARD HANDBOOK OF ENGINEERING CALCULATIONS", McGraw Hill, New York, 2005.
- [6.] Tyler G. Hicks, "HANDBOOK OF MECHANICAL ENGINEERING CALCULATIONS", McGraw Hill, New York, 1998.
- [7.] Yayasan Dana Normalisasi Indonesia, Peraturan beton bertulang, Departemen Pekerjaan Umum dan Tenaga Listrik, 1971 N.1-2