

## PERANCANGAN KONTAINER ISOTOP Ir-192 10 Ci DARI BAHAN TUNGSTEN SERBUK UNTUK BRAKITERAPI

Tri Harjanto, Kristiyanti, Maradu Sibarani  
PRPN-BATAN, Gd. 71 Kawasan Puspiptek, Serpong

### ABSTRAK

**PERANCANGAN KONTAINER ISOTOP Ir-192 10 Ci DARI BAHAN TUNGSTEN SERBUK UNTUK BRAKITERAPI.** Telah dilakukan perancangan kontainer dari bahan tungsten serbuk untuk transportasi isotop Ir-192 dengan aktivitas 10 Ci yang akan digunakan untuk brakiterapi. Bahan tungsten memungkinkan untuk dipergunakan dalam pembuatan kontainer yang aman dan handal dengan volume dan berat lebih kecil dibandingkan menggunakan bahan timbal. Permasalahan yang timbul adalah pembentukan logam tungsten yang mempunyai suhu leleh 3422 °C, sulit dilakukan dengan teknologi sederhana. Solusinya digunakan teknologi serbuk di mana serbuk tungsten dibentuk dengan proses pemadatan dingin di dalam casing besi yang mampu menahan tekanan sampai mencapai 800 MPa. Lingkup perancangan ini meliputi penentuan tebal dinding kontainer, bentuk dan dimensi umum kontainer untuk wadah sumber Ir-192. Sumber Ir-192 disimpan dalam kapsul dengan ukuran diameter 1 mm dan panjang 5 mm. Kapsul tersebut dirangkai dengan seling berdiameter 0,9 mm dan panjang 1500 mm. Berdasarkan perhitungan diperoleh bahwa untuk sumber Ir-192 dengan aktivitas 10 Ci, tebal dinding yang diperlukan adalah 62 mm. Casing disesuaikan dengan standar pipa 5" schedule 40 dengan diameter dalam 126,6 mm. Dengan teknologi ini maka tungsten serbuk yang dibutuhkan sebesar 32,516 kg. Perhitungan teoritis serapan radiasinya memenuhi ketentuan dari BAPETEN yaitu paparan radiasi sebesar 0,05 mRem/jam pada jarak 1 m dari permukaan kontainer.

Kata kunci : Isotop Ir-192, kontainer, tungsten, serbuk, tebal

### ABSTRACT

**THE DESIGN OF 10 Ci Ir-192 ISOTOPE CONTAINER IN TUNGSTEN POWDER FOR BRACHYTHERAPY.** The container in tungsten powder to transport Ir-192 isotope with activity of 10 Ci for brachytherapy has been designed. Tungsten material can be formed into a safe and reliable container reducing volume and weight compared to the lead materials. The problem that arises is the establishment of tungsten metal which has melting temperature of 3422 °C is difficult to be processed using simple technology. The solution is to use the powder technology. Tungsten powder is formed using cold compaction process in the iron casing capable to withstand a pressure at 800 MPa. The scope of this design is to determine wall thickness, shape and its general dimensions of the containers for Ir-192 source. The source is wrapped in capsule with a diameter of 1 mm and a length of 5 mm. The capsule is combined with wire having diameter of 0,9 mm and length of 1500 mm. Calculation showed that container for Ir-192 with activity of 10 Ci required a wall thickness of 62 mm. The case uses the standard pipe 5" with schedule 40 having inside diameter of 126,6 mm. This technology needs 32,516 kg of tungsten material. The theoretical calculation of the radiation absorption meets well the BAPETEN requirement which states 0.05 mrem/hr of radiation exposure at the distance of 1 m from the container surface.

Kata kunci : Isotope Ir-192, container, tungsten, powder, thickness

### 1. PENDAHULUAN

Pemanfaatan radioisotop di bidang industri, kedokteran, dan berbagai bidang lainnya memerlukan kontainer yang mampu membawa isotop sebagai sumber radiasi secara aman. Idealnya selain aman kontainer harus mudah dalam penanganannya. Material yang biasa digunakan sebagai kontainer adalah timbal (Pb). Berdasarkan perhitungan secara teoritis yang telah dilakukan untuk penyimpanan Ir-192 aktivitas 10

Ci diperlukan kontainer dari bahan timbal dengan berat 71 kg. Dengan kontainer seberat 71 kg tersebut mobilitas dan kemudahan aplikasi di dalam sistem menjadi sulit. Oleh karena itu diperlukan bahan *shielding* dengan bahan alternatif yang mampu mereduksi berat dan dimensi menjadi lebih kecil<sup>[1]</sup>. Dengan kontainer yang lebih ringan maka aplikasi radiasi misalnya untuk brakiterapi mudah untuk dipindahkan atau diintegrasikan dengan sistem mekanik. Untuk aplikasi di bidang industri misalnya untuk kamera gamma kontainer harus mudah dibawa seperti pada pemeriksaan bangunan pabrik yang tinggi atau dibawa ke hutan pada saat pemasangan pipa yang melintasi medan yang sulit. Oleh karena itu penting dilakukan rancang bangun kontainer dari bahan tungsten yang secara teoritis dapat mereduksi berat dan dimensi menjadi lebih kecil.

Kelebihan bahan tungsten untuk *shielding* dibanding dengan bahan timbal adalah selain tungsten tidak beracun, daya serap radiasinya hampir dua kali lipat dibanding dengan bahan Pb. Akan tetapi tungsten lebih mahal dan teknologi pembentukan lebih sulit karena proses pembuatan bahan tungsten mempunyai suhu leleh yang sangat tinggi yaitu 3422 °C, dan kekerasannya juga sangat tinggi sehingga sulit dibentuk maupun di masining<sup>[2]</sup>. Salah satu cara mengatasi hal tersebut dengan menggunakan teknologi metal serbuk, dan dipilih bahan tungsten serbuk untuk mempermudah pembentukannya. Pada makalah ini dirancang kontainer *mobile* dari bahan tungsten serbuk dengan harapan dapat diperoleh rancangan yang lebih kecil dan lebih ringan dibanding dengan kontainer yang telah dibuat dengan bahan dari Pb.

## 2. TEORI

Berdasarkan teori teknologi serbuk, bahwa pembentukan serbuk logam mejadi barang jadi dapat dilakukan dengan beberapa cara diantaranya adalah proses pemampatan getar kemudian ditekan dingin terus tekan cetak, terakhir disinter dengan suhu tertentu. Di dalam teknologi serbuk logam, karakteristik yang mempengaruhi proses pembuatan diantaranya adalah bentuk partikel, ukuran partikel dan distribusi ukuran partikel. Selanjutnya sifat-sifat fisik logam serbuk yang perlu diperhatikan adalah:

1. Luas permukaan spesifik ( $m^2/gr$ )
2. Densitas ( $g/cm^3$ )
3. Laju alir yaitu jumlah serbuk terukur dengan corong standar
4. Sifat mampu mampat yaitu perubahan kerapatan basah pada saat penekanan
5. Homogenitas campuran.

Untuk ukuran partikel serbuk yang berbeda, pencampuran harus homogen misal dilakukan dengan pengadukan. Untuk mendapatkan homogenitas yang baik perlu di tambahkan aditif atau cairan pelumas untuk mengurangi gesekan antar serbuk, atau ditambahkan bahan pengikat seperti lilin, polimer. Pada proses sintering pelumas tersebut nantinya menguap dan hilang<sup>[2]</sup>.

### 2.1. Persyaratan Rancangan

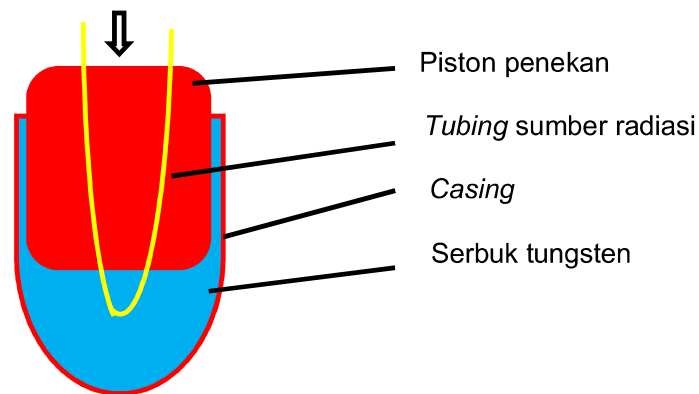
- Kontainer harus dapat menyimpan sumber radioaktif Ir-192 aktivitas 10 Ci, baik yang baru atau yang telah digunakan (bekas) dengan aman.
- Kontainer harus mudah saat loading dan unloading sumber.
- Kontainer dapat berfungsi sebagai kontainer untuk pengangkutan dan kontainer untuk penyimpanan sementara sumber radiasi baru maupun bekas.

- Kontainer mampu menyimpan sumber radiasi Ir-192 yang berukuran diameter maksimum 1 mm dan panjang 5 mm dengan ekor pengikat berupa seling *Stainles steel* 7x7 pilin diameter 1,2 mm panjang 2000 mm.
- Kontainer harus dilengkapi penggulung seling dan penjepit serta pengunci sehingga sumber tidak mudah bergeser dari tempatnya.
- Kontainer harus memenuhi persyaratan standar Standar IAEA dan Peraturan Bapeten.
- Konstruksi kontainer harus lebih kecil dan lebih ringan dibanding dengan menggunakan bahan Pb .

## 2.2. Pembentukan kontainer

Teknologi serbuk metal dapat dibagi menjadi beberapa metoda diantaranya adalah :

- Pemadatan dingin sinter, yaitu cara pembentukan benda kerja dari bahan metal serbuk ditekan di dalam cetakan dengan tekanan tertentu pada kondisi dingin, kemudian disinter sehingga kerapatan yang diperlukan produk terpenuhi,.
- Pemadatan panas, yaitu pembentukan benda kerja dari bahan serbuk metal dengan ditekan pada kondisi panas setengah meleleh pada cetakan sehingga menyatu. Kondisi ini terjadi deformasi plastis partikel serbuk dengan demikian luas kontak cukup memberikan kekuatan.
- Pembentukan semprot, yaitu serbuk di semprotkan dengan tekanan tinggi pada kondisi panas metode ini serbuk menyatu sesuai bentuk cetakan yang di semprotkan, sehingga menghasilkan *adhesi* dan penempelan secara dingin.
- Electro plating*, yaitu pembentukan benda kerja dari bahan serbuk metal dengan menggunakan prinsip elektroda listrik. Pada proses ini dimungkinkan partikel dapat terikat bersama selama penyinteran.



Gambar 1. Skema pembuatan kontainer dengan serbuk tungsten<sup>[2]</sup>

Penentuan bentuk dan perlengkapan yang harus dipenuhi berdasarkan pada persyaratan disain yaitu persyaratan pengguna, persyaratan fungsi kinerja, persyaratan batas disain serta persyaratan jaminan mutu.

## 2.3. Penentuan tebal shielding

Data sumber Ir-192 yang akan di masukkan kedalam kontainer adalah sebagai berikut:  
 Jenis sumber : Ir-192, Aktivitas : 10 Ci, Panjang sling dan sumber : 2035 mm

Diameter sumber : 1.00 mm. Tebal *shielding* dihitung dengan persamaan atenuasi linier, yaitu<sup>[3]</sup> :

$$I = I_0 * e^{-\mu \cdot x} \dots\dots\dots(1)$$

Dengan

- I = Laju dosis setelah melalui *shielding*
- I<sub>0</sub> = Laju dosis sebelum melalui *shielding*
- μ = koefisien *absorpsi linier* bahan (cm<sup>-1</sup>)
- x = tebal bahan (cm)

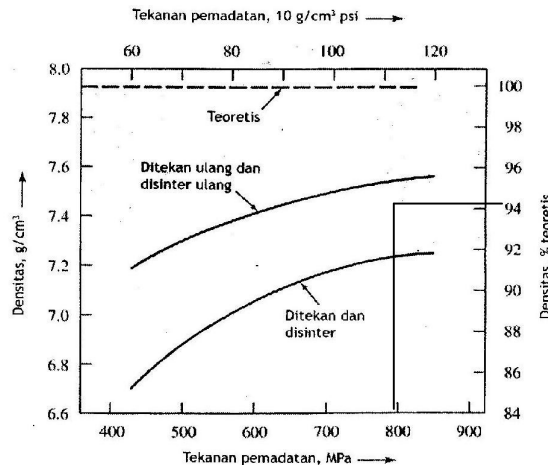
Berdasarkan persamaan di atas maka laju dosis setelah melalui *shielding* bergantung kepada μ yaitu koefisien absorpsi linier bahan (cm<sup>-1</sup>) dan tebal bahan (cm). Koefisien absorpsi linier bahan tungsten (W) untuk Ir-192 pada energi gamma 0,6 Mev adalah seperti yang disajikan pada tabel 1 berikut:

Tabel 1. Koefisien serapan linier Pb (Timbal), W (tungsten) dan DU (*Depleted Uranium*) pada energi 0,6 Mev<sup>[4]</sup>.

Jenis	μ/ρ (cm <sup>2</sup> /gr)	ρ (gr/cm <sup>3</sup> )	μ (cm <sup>-1</sup> )
Pb	0,120	11,34	1,3608
W	0,103	19,3	1,9879
DU	0,140	19,1	2,618

Data tersebut untuk logam tungsten pejal, sedangkan untuk logam tungsten serbuk ada perbedaan pada nilai ρ. Nilai ρ pada rancangan kontainer tergantung dari hasil pemadatan. Selanjutnya dilakukan perhitungan nilai ρ dengan asumsi berapa % kemampuan pemadatan tungsten serbuk terhadap kepadatan teoritis. Contoh berikut adalah grafik densitas pemadatan serbuk besi elektrolitik logam besi elektrolitik versus perlakuan penekanan<sup>[2]</sup>.

Pada perancangan ini diasumsikan karakteristik serbuk mendekati karakteristik serbuk besi elektrolitik (Gambar 2), selanjutnya diasumsikan penekanan serbuk sampai pada tekanan 800 MPA dan disinter, maka diperkirakan dengan tekanan tersebut dapat diperoleh kepadatan 92 % terhadap kepadatan atau berat jenis teoritis. Dengan pendekatan ini maka berat jenis tungsten = 92 % x berat jenis tungsten teoritis.



Gambar 2. Densitas pemadatan serbuk besi<sup>[2]</sup>

Spesifikasi bahan tungsten serbuk <sup>[5]</sup> :  
Nama produk = tungsten (metal) powder,  
Kemurnian material = 99,95 %,  
Ukuran serbuk = 8,05 Micron,  
*Scott density* = 7 ( gm/cm<sup>3</sup>), Negara asal China.  
Kepadatan teoritis tungsten adalah ( $\rho$ ) = 19,3 gr/cm<sup>3</sup>  
Sehingga kepadatan riil adalah :

$$\rho = 19,3 \text{ gr/cm}^3 \times 92/100 \\ = 17,756 \text{ gr/cm}^3$$

Nilai koefisien serapan linier<sup>[1]</sup>

$$\mu_l = \mu_j \cdot \rho \dots\dots\dots(2)$$

$\mu_l$  = koefisien attenuasi linier bahan (cm<sup>-1</sup>)  
 $\mu_j$  = koefisien absorpsi  
 $\rho$  = berat jenis

### 3. CARA PERANCANGAN

#### 3.1. Perhitungan tebal dinding kontainer

Dengan menggunakan persamaan (1) dan persamaan (2) serta dengan pendekatan grafik gambar 2, maka tebal dinding yang merupakan shielding radiasi dapat dihitung.

Nilai  $\mu_l$  adalah koefisien absorpsi linier pemadatan tungsten serbuk

$$\mu_l = 0,103 \text{ cm}^2/\text{gr} \times 17,756 \text{ gr/cm}^3 = 1,828 \text{ cm}^{-1}$$

Selanjutnya tebal shielding dapat dihitung dengan menggunakan persamaan (1) :  
dengan

$$I = 10 \text{ Ci mendekati nilai } 41,85 \text{ mSv/jam} \\ I_0 = \text{nilai aktivitas yang dikonversi ke dosis dalam satuan mSv/jam yang diijinkan yaitu} \\ 0,0005 \text{ mSv/jam (Peraturan Bapeten)}^{[6]} \\ \mu_l = 1,828 \text{ cm}^{-1}$$

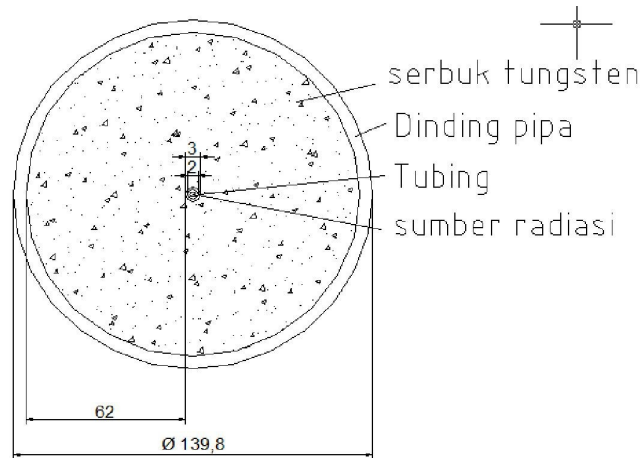
Sehingga mendapatkan ketebalan shielding sebesar

$$0,0005/41,85 = e^{-(1,828)x} \\ x = 6,2 \text{ cm}$$

Jadi tebal shielding dengan tungsten serbuk ini adalah 6,2 cm atau 62 mm.

Hasil perhitungan diperoleh tebal dinding shielding teoritis sebesar 62 mm. Berdasarkan hasil perhitungan tebal shielding ini kemudian dirancang bentuk dan bahan yang ditentukan. Maka ditentukan tabung pipa dengan diameter dalam sebesar kurang lebih  $2 \times 62 \text{ mm} = 124 \text{ mm}$ . Di dalam tabung dibuat saluran tubing dari bahan *Stainless steel* dengan diameter luar 3,2 dan diameter dalam 2 mm untuk menyimpan sumber radiasi. Diameter tabung disesuaikan dengan produk pipa standar 5" sch 40

dengan ukuran ID = 126,6 mm dan OD = 139,8 mm. Sebagai ilustrasi dapat dilihat pada gambar 3.



Gambar 3. Rancangan penampang kontainer

Ukuran tinggi kontainer ditentukan dengan pendekatan ( $t = r + \text{jari2 lengkung tubing}$  saluran sumber, di tentukan 40 mm, jadi panjang tabung =  $63,3 \text{ mm} + 40 \text{ mm} = 10,33 \text{ cm}$ ). Selanjutnya *casing* dirancang dari empat bagian yaitu pipa, *dob* (bentuk setengah bola) dengan ukuran standar pipa 5", plat tutup dan kaki. Berdasarkan bentuk dan ukuran rancangan yang telah dihitung maka volume tungsten adalah volume dalam pipa + volume bagian dalam *dob*.

### 3.2. Perhitungan berat kontainer

Perhitungan berat tungsten serbuk yang dibutuhkan <sup>[5]</sup> :

$$W = V \cdot \rho \quad \dots\dots\dots(3)$$

W = berat bahan  
V = Volume  
 $\rho$  = berat jenis serbuk tungsten setelah ditekan

Volume kontainer dihitung menggunakan persamaan (4) <sup>[7]</sup>

$$V = (\pi/4 \cdot d^2 \cdot t) + (4/3 \cdot 1/2 \cdot \pi \cdot r^3) \quad \dots\dots\dots(4)$$

V = Volume tabung kontainer  
d = diameter dalam tabung kontainer = 12,66 cm (Pipa standar 5" scedul 40)  
r = Jari-jari *dob* tabung = 6,33 cm  
t = tinggi tabung ( $t = r + \text{jari-jari lengkung tubing}$ ), dimana :  
jari-jari lengkung tubing di tentukan 4 cm, maka :  
t = 6,33 cm + 4,00 cm  
= 10,33 cm

Berdasarkan pada persamaan (4), maka volume dapat dihitung sebagai berikut :

$$V = (\pi/4 \cdot 12,66^2 \cdot 10,33) + (4/3 \cdot 1/2 \cdot \pi \cdot 6,33^3) \text{ cm}^3$$

$$= 1300,34 \text{ cm}^3 + 530,944 \text{ cm}^3$$

$$= 1831,286 \text{ cm}^3 = 1,831 \text{ dm}^3$$

Berat tungsten serbuk ( $W$ ) yang dibutuhkan sesuai persamaan (3) dimana:

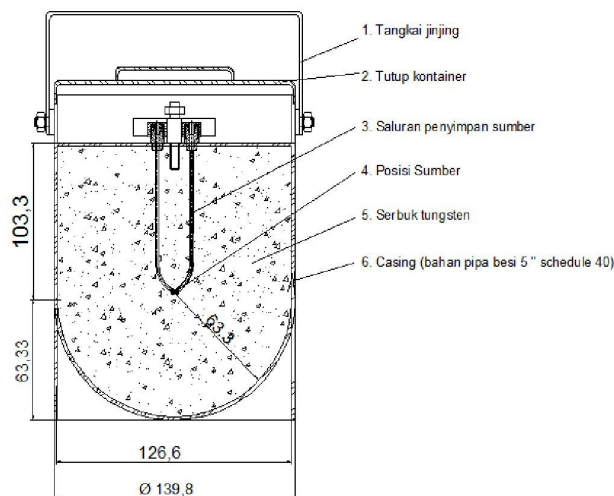
$$V = 1,831 \text{ dm}^3$$

$$\rho = \text{berat jenis serbuk tungsten setelah ditekan} = 17,756 \text{ gr/cm}^3 \text{ atau } 17,756 \text{ Kg/ dm}^3$$

$$\begin{aligned} \text{Jadi } W &= 1,831 \text{ dm}^3 \times 17,756 \text{ Kg/ dm}^3 \\ &= 32,516 \text{ kg} \end{aligned}$$

#### 4. HASIL DAN PEMBAHASAN

Ketebalan yang harus diperhatikan adalah jarak posisi sumber dengan dinding luar tungsten, lihat pada gambar 4, bagian 4 (posisi sumber) . Pada jarak posisi sumber ke segala arah minimal sama dengan 63,3 mm. Selanjutnya panjang *tubing* dari mulut saluran sampai posisi sumber harus di tulis dengan jelas dengan penandaan dan pengunci supaya posisi sumber tidak tertarik atau bergeser yang dapat berpengaruh terhadap ketebalan minimal yang harus dipenuhi. Posisi seling dipertahankan dengan sistem penahan seling yang disyaratkan bahwa penahan seling tidak menjadikan seling tertekuk.



Gambar 4. Rancangan Kontainer

Bentuk dan ukuran kontainer di rancang sebagaimana gambar no. 4. Rancangan kontainer. Jumlah tungsten serbuk yang dibutuhkan secara perhitungan 32,516 kg, untuk kebutuhan yang disarankan minimal 35 kg. Berat total termasuk *casing*, tangkai dan perlengkapan lain total diperkirakan 7 kg, sehingga berat total diperkirakan sebesar 40 kg.

## 5. KESIMPULAN

Rancangan ini bersifat pendekatan terhadap karakteristik serbuk logam besi, sehingga berat jenis dengan penekanan sebesar 800 MPa adalah  $17,756 \text{ Kg/dm}^3$ . Berdasarkan berat jenis tersebut maka dari hasil perhitungan diperoleh ketebalan kontainer menggunakan tungsten serbuk untuk sumber Ir-192 aktivitas 10 Ci minimal 63,3 mm atau diameter dalam 126,6 mm dan diameter luar kontainer 139,8 mm. Perancangan *casing* kontainer dipilih diameter yang mendekati ukuran pipa standar pipa 5" *schedule* 40 dengan tutup *dob* setengah bulat dan berat tungsten serbuk yang dibutuhkan 32,156 kg. Penelitian mendatang perlu dilakukan pembuktian dengan membuat sampel-sampel dengan penekanan tertentu sehingga diperoleh kepadatan yang maksimal.

## 7. DAFTAR PUSTAKA

- [1]. KRISTIYANTI, TRI HARJANTO, 2013 , *Analisa Perhitungan Berat Kontainer Sumber Ir-192 aktivitas 10 Ci untuk Brakiterapi HDR*. Prosiding Seminar Penelitian dan Pengelolaan Perangkat Nuklir, Pusat Teknologi Akselerator dan Proses Bahan, Yogyakarta.
- [2]. Herman Cember, 1983,"Introduction To Health Physics, Pergamon Press Inc. Elmsford, New York. USA.
- [3]. R.G. Jaeger, 1968, *Engineering Compendium Radiation Shielding*, Vol.1, New York. USA.
- [4]. JOHN A. SHEY, 2009 , *Introduction In Manufacture Process*, Department of Mechanical Engineering University of Waterloo, Ontario, The McGraw-Hill Companies, edisi ke tiga tahun 2000, terjemahan Ir. Rines MT dkk. Penerbit Andi, Yogyakarta.
- [5]. SIWEITE, 2006, *Certificate Of Quality Product Tungsten (metal) Powder*, no. 136 Zhonghe Street, High-tech zone, Chengdu, Sichuan, China, GBT/3458-2006.
- [6]. ANONYMOUS, 2007, *Peraturan Pemerintah No.33 Tahun 2007 tentang keselamatan Radiasi Pengion dan Keamanan Sumber radioaktif sebagai pelaksanaan ketentuan Pasal 16 Undang- Undang No.10 Tahun 1997 tentang Ketenaganukliran*.
- [7]. UBAY NYZAR, diunduh April 7, 2013, *Volume-Luas Permukaan Bangun dan Ruang*, <http://klikbelajar.com/pelajaran-sekolah/pelajaran-matematika/rumus2>.