

## **Pengembangan Mesin Pencacah Sampah/Limbah Plastik Dengan Sistem Crusher dan Silinder Pemotong Tipe Reel**

### ***Engine Development Enumerator Garbage / Waste Plastic with Cutting System Crusher and Cylinder Type Reel***

**Junaidi, Ichlas Nur, Nofriadi & Rusmardi**

Jurusan Teknik Mesin Politeknik Negeri Padang Kampus Limau Manis Padang  
Telp. 0751-72590 Fax. 0751-72576 Email: Junaidistmp@yahoo.co.id

#### **Abstract**

Waste plastic mounting, but can be recycled into other products in the form of granules before further processed into pellets and seed injection molding process produces products such as buckets, plates, bottles and other beverages. To be processed into the required form of granules of plastic thrasher. Though so small plastic recycling industry is still constrained in plastic enumeration process because the machine used was not optimal ability. The purpose of this research is the development of the system thrasher plastic crusher and cutter cylinder-type reel and technical evaluation. This study was conducted over two years, the first year the design and manufacture of machinery, the second year is a technical evaluation of the engine, engine performance improvements and economic analysis of granular plastic products.

From the results obtained engine design capacity of the machine  $\pm 350$  kg / h, the engine size is 50 cm x 120 cm x 30 cm, power motor of 10 HP at 1450 RPM rotation with 3 phase. Some of the major components of the engine that is, counter crusher unit consists of two counter rotating cylinders opposite, counter shaft size  $\varnothing 4$  cm x 58 cm, blade chopper  $\varnothing 17$  cm x 2 cm with the number of teeth / blades 7 pieces and the number of blades along shaft 7 pieces, buses retaining  $\varnothing 10$  cm x 2 cm. Counter-cylinder unit consists of a reel-type cutter counter shaft size  $\varnothing 4$  cm x 90 cm, the middle shaft mounted cylinder with  $\varnothing 17$  cm x 40 cm as the holder of the chopper blades. Chopper blade consists of 4 pieces with a size of 40 cm x 2 cm x 4 cm with ASSAB materials. Furthermore, as the blade retaining bedknife shear force of the blade chopper, upper frame, lower frame, strainer, funnel entry, exit funnel, and the drive unit consists of an electric motor, reducer, belts, pulleys and 2 pieces of gear transmission. The results of performance testing machine crusher round cylinder 75 RPM and 1450 RPM reel-type cutting machine capacity  $\pm 300$  kg / h on the filter hole  $\varnothing 1.5$  cm, with a 80% grain uniformity.

**Keywords : Machine counter, plastic waste, crusher system, the type of reel**

#### **PENDAHULUAN**

Sampah plastik jumlahnya semakin lama semakin bertambah, dari 825 ton tahun 2006 meningkat 1038,5 ton pada tahun 2008 (Depperin 2009). Jumlah tersebut akan meningkat di tahun-tahun mendatang. Walaupun plastik sebagai limbah yang menimbulkan dampak negatif terhadap lingkungan, namun plastik dapat didaur ulang (Recycle) sehingga dimungkinkan penggunaannya menjadi produk lain (Percik Vol. 5, 2004).

Secara umum agar suatu limbah plastik dapat diproses oleh suatu industri, antara lain limbah harus dalam bentuk tertentu seperti butiran, biji/pellet, serbuk, pecahan (Anonim,

2009). Untuk itu diperlukan beberapa mesin yang saling berhubungan, seperti mesin pencacah, mesin pembuat pellet dan mesin injection moulding, namun ketiga mesin tersebut hanya mampu dimiliki oleh industri menengah dan besar. Untuk industri kecil umumnya mereka menggunakan mesin pencacah untuk mendapatkan plastik dalam bentuk serpihan/butiran, dan kemudian serpihan ini yang dijual ke industri menengah dan besar. Disisi lain dari survey lapangan di Sumatera Barat dan khususnya di Kota Padang, lebih  $\pm 80\%$  industri pengolahan limbah plastik adalah industri kecil.

Teknologi pencacahan limbah plastik umumnya menggunakan mesin pencacah

yang terdiri dari silinder pemotong tipe *reel* dan *bedknife* (pemotong diam). Bagaimanapun mesin pencacah tipe *reel* ini prosesnya kurang efisien karena proses pemotongan lama dan tenaga yang besar, mesin sering tersendat, pisau pemotong sering tumpul.

Untuk meningkatkan efisiensi proses pencacahan tersebut usaha perlu dilakukan 1) memperkecil ukuran bahan dengan pencacahan pendahuluan, 2) melakukan perusakan struktur bahan dengan meremukkan, menekan, menarik dan merobek-robek bahan, dengan keadaan ini bahan menjadi lebih lunak. Untuk itu perlu proses pencacahan pendahuluan menggunakan mesin pencacah berbentuk *crusher*.

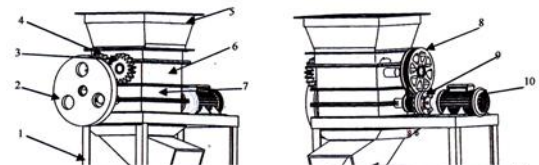
Pemakaian *crusher* ini telah banyak dilakukan untuk proses pencacahan pendahuluan terhadap bahan limbah padat lainnya. Hadi et al. (2001) telah mengembangkan model *crusher* dan pencacah limbah tandan kosong sawit. Model *crusher* digunakan untuk merusak struktur bahan dan mengurangi ketebalannya sehingga akan lebih mudah dicacah. Hasil pemotongan didapatkan hasil cacahan dalam bentuk serpihan kecil-kecil. Begitu juga dalam penguraian limbah serat sabut kelapa yang mana terlebih dahulu sabut tersebut dirusak strukturnya dengan mengepres dengan mesin atau dihempaskan dengan mesin penghempas, sehingga bahan strukturnya lunak dan memudahkan proses penguraian serat (<http://repository.ipb.ac.id>).

Tujuan Penelitian ini adalah mengembangkan mesin pencacah plastik dengan sistem *crusher* dan silinder pemotong tipe *reel*. Mesin harus mampu mencacah plastik secara efisien, proses kerja menjadi lebih cepat, kapasitas lebih besar dan dengan daya kecil dibandingkan mesin sebelumnya. Mesin ini dapat dimanfaatkan untuk meningkatkan produksi plastik butiran industri kecil plastik bekas. Pada tahap ini

penelitian difokuskan perancangan dan pembuatan komponen mesin dan assembling.

## METODOLOGI

Pada tahun pertama penelitian dilaksanakan selama 8 bulan dan difokuskan pada perancangan dan pembuatan mesin. Beberapa komponen utama dari mesin ini seperti pada Gambar 1.

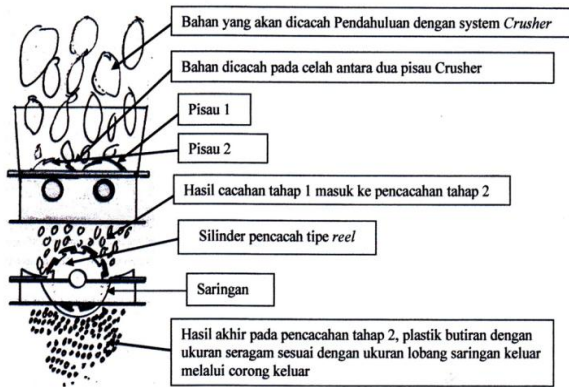


**Gambar 1.** Mesin Pencacah Plastik Sistem *Crusher* dan Silinder Pemotong Tipe

### Keterangan:

- |                               |   |
|-------------------------------|---|
| 1. Rangka mesin               | 7. Unit pencacah tipe reel dan bedknife |
| 2. Roda gila                  | 8. Pully poros 1 pencacah crusher       |
| 3. Roda gigi poros pencacah 1 | 9. Kopling tetap                        |
| 4. Roda gigi poros pencacah 2 | 10. Motor listrik                       |
| 5. Hopper (corong masuk)      | 11. Corong keluar                       |
| 6. Unit Pencacah Crusher      |   |

Mesin pencacah plastik ini bekerja dengan dua proses yaitu proses pencacahan pendahuluan dengan sistem *crusher* dan pencacahan utama dengan silinder pemotong tipe reel dan bedknife. Mesin pencacah ini konstruksi rangkanya berukuran 120 cm x 50 cm x 70 cm. Mesin digerakkan oleh motor listrik dengan daya 10 HP dan putaran 1500 rpm. Prinsip kerja mesin seperti Gambar 2.



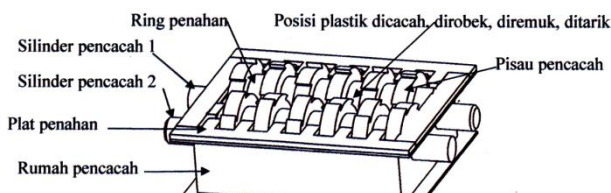
Gambar 2. Prinsip Kerja mesin Pencacah

**Prinsip kerja mesin pencacah**

Bahan plastik dengan ukuran besar masuk ke pencacahan tahap 1, bahan dirobek, ditarik, diremukkan, dan dihancurkan oleh dua buah silinder tersusun pisau *crusher* berputar berlawanan arah dan bahan menjadi lunak, hasil pencacahan tahap 1 masuk ke pencacahan tahap 2 dengan ukuran bahan kecil-kecil. Pada tahap dua bahan dipotong-potong secara berulang kali dengan silinder terpasang pisau tipe *reel*. Hasil cacahan keluar dari lobang saringan dengan ukuran seragam. Standar lobang saringan dengan ukuran 0,5-1,5 (cm).

**Disain Unit Pencacah Pendahuluan Sistim Crusher**

Unit pencacah sistem *crusher* terdiri dari dua buah silinder pencacah yang berputar berlawanan, pisau-pisau silinder pencacah tersebut tersusun melingkar yang masing-masing pisaunya berbentuk gigi metal seperti cakram. Bentuk unit pencacah tersebut seperti pada Gambar 3.



Gambar 10. Unit pencacah tipe Crusher

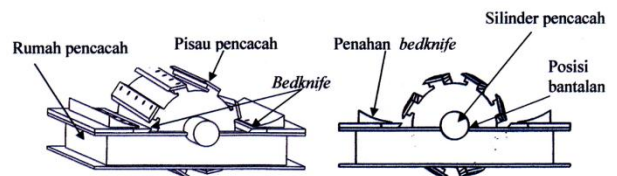


Gambar 3.. Unit Pencacah Sistem Crusher

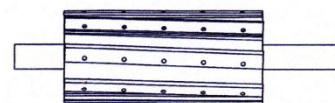
Rumah pencacah berukuran 52 cm x 50 cm x 12 cm. Pada celah diantara dua silinder pencacah tersebut plastik dicacah, dirobek, diremukkan dan ditarik sehingga bahan akan berubah strukturnya dan memudahkan untuk proses pencacahan selanjutnya. Pisau pemotong cakram berjumlah 7 dengan ukuran Ø 15 cm tebal 1,5 cm dan terbuat dari baja keras yaitu *Assab*. Jarak antara satu cakram ke cakram berikutnya adalah 1,7 cm dengan memasang sebuah ring penahan diantaranya dimana tebal ring tersebut adalah 1,7 cm dan Ø 10 cm. Panjang poros pencacah 70 cm dengan Ø5 cm. Untuk menggerakkan poros yang berpasangan salah satu ujung poros dihubungkan dengan sistim transmisi sabuk, ujung yang lainnya dihubungkan dengan pasangan roda gigi untuk menggerakkan poros lawannya.

**Disain Unit Pencacah Utama dengan Silinder Pemotong Tipe reel dan Bedknife**

Unit pencacah utama terdiri dari satu buah silinder pencacah horizontal dengan 3 buah pisau pemotong tipe *reel*, dan satu buah pisau tetap (*bedknife*). Bentuk unit pencacah tersebut seperti pada Gambar 4.



Gambar 12. Unit Pencacah Silinder Pencacah Tipe Reel



Gambar 4.. Unit Pencacah Tipe Reel

Pada Gambar 3 pisau pemotong tipe *reel* ditempatkan pada dudukan pisau yang berbentuk Pemotong tipe *reel* ini dipakai karena sifat plastik yang liat dengan harapan hasil potongannya bisa merata. Pada konstruksi silinder pencacah, pisau bergerak (*movable blade*) dipasang sebanyak 3 buah dan pisau diam (*Bedknife*) dipasang sebanyak 2 buah. Bahan pisau terbuat dari bahan baja yang dikeraskan (*heat treatment*).

Posisi penempatan pisau pada silinder pemotong dibuat miring sekitar  $7^{\circ}$  sehingga diharapkan dapat memotong (*shear*) plastik menjadi ukuran kecil.

### Pembuatan Komponen-komponen Mesin Pencacah Plastik.

Proses pembuatan mesin dan komponen-komponennya dilakukan di bengkel mesin Politeknik Negeri Padang. Bahan yang digunakan untuk pembuatan mesin yakni plat siku 8 cm x 8 cm x 0,4 cm, plat lembaran (tebal 3 mm, 4 mm, 6 mm dan 8 mm), besi silinder ( $\varnothing$  250 mm, 50 mm, 170 mm, 120 mm), baut, pully, kopling, dan motor listrik. Sedangkan alat/mesin yang digunakan untuk pembuatan prototipe antara lain adalah mesin bubut, mesin milling, mesin gerinda, mesin potong, CNC, mesin Scrap, dan mesin bor.

Proses pembuatan komponen mesin dimulai dengan pembuatan rangka mesin, kemudian pembuatan komponen poros, pisau penggiling, silinder pencacah yaitu, silinder dudukan pisau pencacah, pisau pencacah tipe reel, bedknife, plat penahan bedknife, rumah pencacah dan dudukan bantalan.

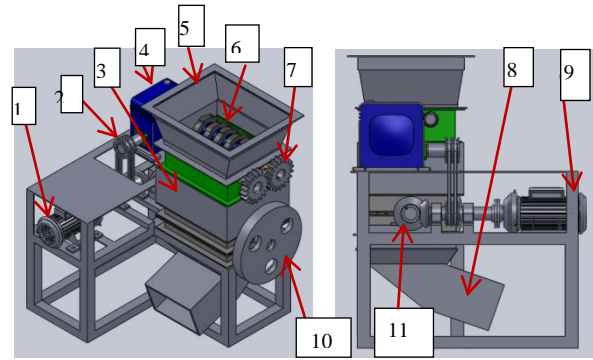
### Perakitan/Assembling Mesin Pencacah

Setelah komponen-komponen mesin siap kemudian dilakukan perakitan mesin. Komponen-komponen mesin dipasang berdasarkan unit-unit yang ada pada mesin. Pada tahap ini setelah mesin siap, kemudian dilakukan pengujian kinerja mesin pada satu putaran mesin, satu sudut pisau reel dan satu lobang saringan. Analisa adalah kapasitas dan persentase keseragaman butiran.

## HASIL DAN PEMBAHASAN

### Prototype Mesin

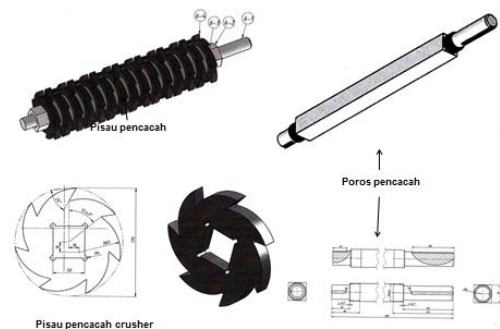
Dari hasil perancangan (Gambar 5 dan Gambar 6), dan telah dibuat prototype mesinnya seperti diperlihatkan pada Gambar 7.



**Gambar 5.** Model 3-D Hasil Rancangan

#### Keterangan :

- |                  |                   |                                  |
|------------------|-------------------|----------------------------------|
| 1. Motor Listrik | 5. Corong masuk   | 9. Rangka                        |
| 2. Pully         | 6. Pisau pencacah | 10. Roda gils crusher            |
| 3. Pisau         | 7. Roda gigi      | 11. Pasangan roda gigi tipe reel |
| 4. Reducer       | 8. Corong keluar  | kerucut                          |



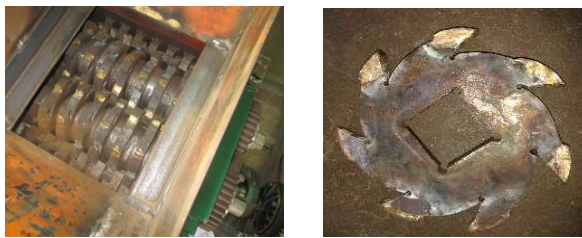
**Gambar 6.** Desain Komponen pencacah crusher



**Gambar 7.** Prototipe Mesin Pencacah Plastik



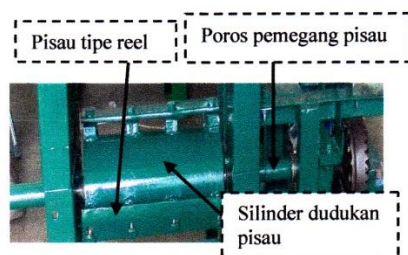
Mesin pencacah plastik yang telah dibuat ini terbagi beberapa unit utama yaitu unit pencacah pendahuluan terdiri dari pisau pemotong tipe *crusher* yang terpasang pada dua poros, yang masing-masing poros terpasang 7 buah pisau yang berputar saling berlawanan. Mata pisau berbentuk cakram seperti gigi metal dengan jumlah 7 buah mata pisau. Unit pencacah tipe *crusher* seperti pada Gambar 8. Pada ujung cakram dipasang mata pisau



**Gambar 8.** Unit Pencacah Tipe *Crusher*

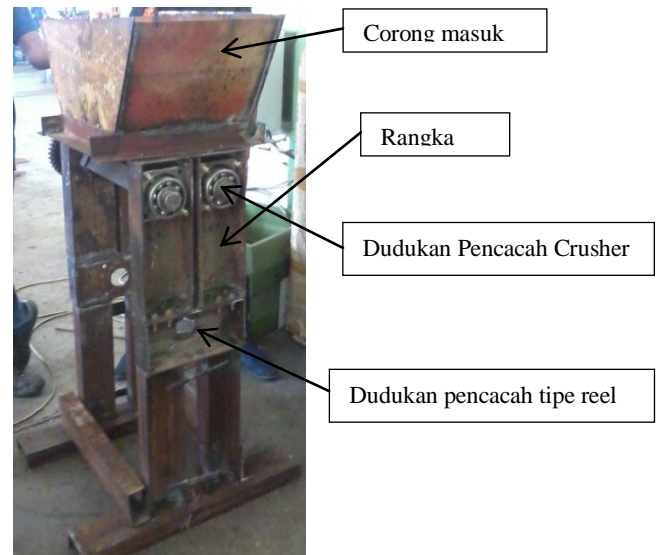
dari bahan baja karbon tinggi yang disatukan dengan las kuningan.

Selanjutnya unit pemotong tipe reel terdiri dari pisau pemotong utama yang dipasang pada silinder dengan Ø 22 cm x 35 cm, dengan jumlah pisau 3 buah. Pisau pemotong berukuran 2 cm x 4 cm x 35 cm dengan sudut mata pisau 30°. Selanjutnya rangka terdiri dari rangka pencacah dan rangka penggerak, Unit pencacah tipe reel seperti pada Gambar 9.

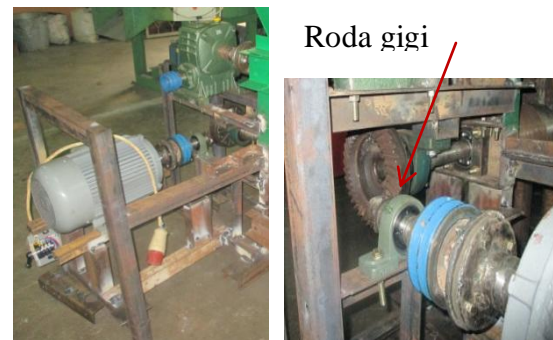


**Gambar 9.** Unit Pencacah Tipe reel

Pada rangka pencacah ditempatkan pencacah *crusher* dan pencacah tipe reel, seperti pada Gambar 10. Pada rangka penggerak ditempatkan motor penggerak, reduser serta transmisi.



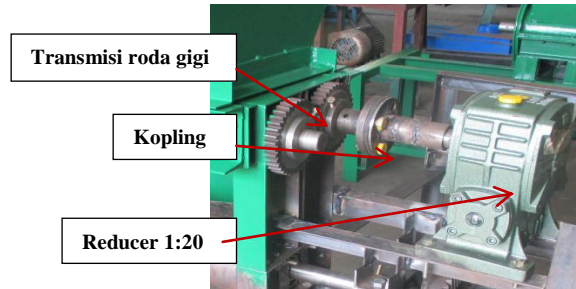
**Gambar 10.** Rangka Dudukan Pencacah



**Gambar 11.** Penghubung putaran pada pencacah tipe reel

Bagian penggerak terdiri dari motor dan reducer. Motor menggerakkan poros pencacah *crusher* dan poros pencacah tipe reel secara bersamaan. Pada saat mesin berputar, putaran dari poros pencacah *crusher* adalah 75 RPM sedangkan poros pencacah tipe reel adalah 1450 RPM atau sama dengan putaran motor. Putaran dari motor agar dapat diteruskan pada kedua poros pencacah terlebih dahulu melalui perantara transmisi. Putaran poros motor ke poros pencacah tipe reel menggunakan roda gigi hipoid atau roda gigi gardan (Gambar 9) yang digunakan pada mobil. Putaran dari motor ke pencacah *crusher* menggunakan *reducer* dengan perbandingan 1:20, dan sebelumnya dari motor ke reducer dihubungkan dengan sabuk dan pully. Kemudian dari *reducer* diteruskan keporos

*crusher* dengan menggunakan kopling tetap, dari kopling terus poros pencacah. Pada pencacah *crusher* terdapat dua buah poros *crusher* yang putarannya saling berlawanan, yang terjadi karena masing-masing poros dipasang dua buah roda gigi lurus (Gambar 10).



**Gambar 12.** Penghubung Putaran pada Pencacah *Crusher*

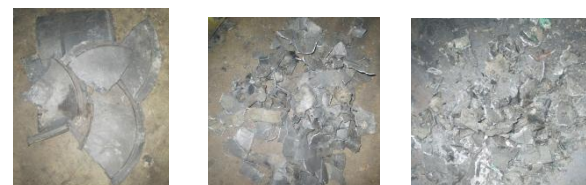
Setelah seluruh unit pencacah selesai dibuat selanjutnya dilakukan pemasangan pada rangka, seperti rangka dudukan pencacah *crusher* dan pencacah tipe *reel*, rangka dudukan reducer dan penggerak, dudukan transmisi roda gigi kerucut hipoid pada poros pencacah tipe *reel* dan transmisi roda gigi lurus pada pencacah tipe *crusher*. Setelah itu proses pemasangan corong masuk, corong keluar ampas, saringan plastic cacahan, pisau tetap dan pengecatan.

Untuk mengetahui kinerja mesin pencacah pengujian dilakukan sebanyak lima kali. Berbagai penyempurnaan mesin pencacah dilakukan, selama uji coba seperti proses pencacahan pendahuluan pada pencacah *crusher* apakah proses pemotongan lancar dengan ukuran plastic yang lebih kecil, dan proses pencacahan pisau pemotong tipe *reel* apakah hasil cacahan dari pencacah *crusher* mampu dicacah oleh pisau pemotong tipe *reel*. Kecepatan keluarannya hasil cacahan, dan keseragaman butiran cacahan. Hasil uji coba mesin pencacah disajikan dalam Tabel 1.

Tabel1. Hasil analisis pengujian mesin

<i>Analisis</i>	<i>Ukuran plastic</i>	<i>Kapasitas Kg/jam</i>	<i>Keseragaman butiran (%)</i>
Sebelum pencacahan	8-20 cm	0	0
Pencacah <i>Crusher</i>	2-4 cm	180	40%
Pencacah tipe <i>reel</i>	0,5-1,5 cm	195	80%

Hasil pada table 1 seperti pada Gambar 13a, 13b dan 13c. Pada Gambar 13a memperlihatkan ukuran plastic sebelum dicacah dengan ukuran yang tidak merata antara 8 – 20 cm. Setelah masuk kedalam pencacah *crusher* bahan diremukkan, ditarik dan dipotong menjadi ukuran 2-4 cm (Gambar 13b), dan keseragaman bahan  $\pm 40\%$ . Proses pencacahan dengan pemotong *crusher* merupakan pencacahan pendahuluan, yang mana bahan diperkecil sebelum masuk kedalam pencacah tipe *reel*. Setelah bahan masuk kepencacah tipe *reel* ukuran bahan sudah lebih kecil dan struktur bahan sudah lunak, sehingga pada waktu jatuh masuk ke pencacah tipe *reel* bahan mudah dicacah. Pada saat bahan dicacah oleh pisau, hasil cacahan dibawa oleh mata pisau kebawah melalui saringan. Sambil membawa bahan, pisau pencacah juga menghempaskan dan memaksa bahan masuk kedalam saringan dengan ukuran yang sama. Pada saat pengujian ukuran saringan 1,5 cm. Dengan adanya saringan maka tingkat keseragaman bahan lebih besar, dan ukuran bahan antara 0,5-1,5 cm (Gambar 13c).



**Gambar 13.** a) ukuran sebelum dicacah, b) hasil cacahan pisau *Crusher*, c) hasil cacahan pisau tipe *reel*

## SIMPULAN

Hasil kajian yang telah dilakukan telah dirancang dan dibuat prototype mesin pencacah plastik system kombinasi proses pemotongan *crusher* dan pemotongan dengan pisau tipe *reel*. Bagian utama mesin ini adalah : unit pencacah pendahuluan terdiri dari pisau pemotong tipe *crusher* yang terpasang pada dua poros, yang masing-masing poros terpasang 7 buah pisau yang berputar saling berlawanan. Mata pisau berbentuk cakram seperti gigi metal dengan jumlah 7 buah mata pisau. Selanjutnya unit pemotong tipe reel terdiri dari pisau pemotong utama yang dipasang pada silinder dengan Ø 22 cm x 35 cm, dengan jumlah pisau 3 buah, unit penggerak terdiri dari motor dan reducer, unit rangka, dan unit corong masuk dan keluar.

Mesin ini telah dibuat dengan kapasitas secara teori hasil rancangan ±200 kg/jam dan hasil pengujian ± 195 kg/jam. Sistem transmisi pada masing-masing pencacah dapat bekerja dengan baik, dan masing-masing poros dapat berputar dengan baik.

## UCAPAN TERIMA KASIH

Terima kasih kepada Politeknik Negeri Padang yang telah mendanai kegiatan ini melalui penelitian Unggulan Perguruan Tinggi dana DIPA Politeknik Negeri Padang dengan no. kontrak **443 / PL9. 1.4 / LT 2014**. Kemudian juga terima kasih kepada Bapak Tim Reviwer, teman-teman Staf Pengajar Jurusan Teknik Mesin Politeknik Negeri Padang dan Mahasiswa yang telah membantu dalam pembuatan dan perbaikan serta pengujian mesin ini.

## DAFTAR PUSTAKA

Hadi, N. 2006. Ancaman Polimer Sintetik Bagi Kesehatan Manusia. Desertasi S3 Biokimia. <http://www.chem>.

Hadi Suryanto, Djamri Amir, dan Teguh B (2002). Pengembangan Prototype Mesin Pencacah Tandan Sawit untuk menghasilkan Bahan Baku pupuk

Organik. TPSDP. SPK No. 18/II/TPSDP-Unand/4-2002.

Hunt, D.R. 1986. Engineering Models For Agricultural Productions. The AVI Publshing Company Inc. Wesport, Connecticut.

Hutton, S.G. dan V. Lee. 1992. Effect of Tooth Front Bevel Angle on Cutting Accuracy and Chip Formation for Circular Rip Saw". Holz als Roh-und Werkstoff. 50:313-316.

Iklas.N, Junaidi. 2009. Rancang Bangun Mesin Pencacah Plastik Untuk Meningkatkan Produktivitas Usaha Kecil Plastik Bekas. Laporan Program VUCER Dikti 2009. No Kontrak: 160 A / K3.1-PG / 2009.

Kanaka P.R. dan K. Thiupal. 1991. "Seedcane Cutting Machine". Indian Sugar. 41(2):125-126.

Mardison. 2000. Rancang Bangun Pisau Pemotong Rumput Tipe Reel dengan Menggunakan Paket Program CAD (Skripsi). Bogor. Fakultas Teknologi Pertanian Bogor. Institut Pertanian Bogor.

McRandall, D.M. dan P.B. McNulty. 1980. "Impact Cutting Behaviour of Forage Crops". J. Agric. Engng. Res. 313-328.

Newman. G, 1990. Engineering Economic Analysis, Third Edition, Binarupa Aksara Engineering Pres, Inc.

Pemerintah kota Padang, Bidang Pengelolaan Sampah. <http://www.Padang.go.id>.

Prasad, J. Dan C.P. Gupta. 1975. Mechanical Properties of Maize Stalk as Related to Harvesting. J. Agric. Engng. Res. 20:79-87.

Rao, KKP dan K. Thirupal. 1990. "Sugarcane Cutting Machine". SSISTA Sugar Journal. 16(3)23-57.

Robert Worsing. 1995 Rural Rescue and Emergency Care. American Academy of orthopaedic Surgeons.

- Seputar Sampah, Majalah Percik, Vol 5 tahun 1, Agustus 2004.
- Sitkey G. 1986. *Mechanics of Agricultural Material*. Elsevier. Amsterdam.
- Sudrajat. 2006. *Mengelola Sampah Perkotaan*. Penebar Swadaya. Jakarta.
- Sukatna, 2005, Hasil Melimpah dari Plastik Sampah. *Majalah Pengusaha Peluang Usaha dan Solusinya*, <http://www.majalahpengusaha.com/2005>.
- Sumule, 2006. *Produk Teknologi Berwawasan Lingkungan*. Staf Peneliti pada direktorat Pengkajian Ilmu Dasar dan Terapan, BPP Teknologi. <http://www.handling.com/apakbar/basicdata>.
- Sularso. MSME, dan Kiyotkat Suga, 1987. *Dasar Perencanaan dan Pemilihan Elemen Mesin*. Penerbit Pradyana Paramita.
- Umar Sukrisno, 1983. *Bagian-bagian Mesin dan Merencana*. Penerbit Airlangga.
- Van Vlack Laurence, 1994, *Ilmu dan Teknologi Bahan*, Jakarta Penerbit Erlangga
- Wahyu. K. 2011. *Desain Dan Kinerja Unit Pemotong Serasah Tebu Dengan Menggunakan Pisau Tipe Reel*, (Tesis). Pascasarjana Institut Pertanian Bogor. Bogor.