

EVALUASI PENGARUH BURN-UP TERHADAP PELEPASAN PRODUK GAS FISI

Edy Sulistyono

Pusat Teknologi Bahan Bakar Nuklir - BATAN

ABSTRAK

EVALUASI PENGARUH BURN-UP TERHADAP PELEPASAN PRODUK GAS FISI. Evaluasi pengaruh *burn-up* terhadap pelepasan produk gas fisi telah dilakukan. Fenomena pelepasan produk gas fisi dari bahan bakar nuklir UO_2 diasumsikan melalui dua mekanisme yaitu difusi gas atom dalam butir dan pergerakan butir membentuk gelembung. Gelembung kemudian tumbuh dan menyatu membentuk aliran ke arah keluar dari pelet ke ruang bebas yaitu gap antara pelet dan kelongsong. Diantara produk gas fisi yang paling berlimpah dan stabil adalah gas Xenon dan Krypton. Tujuan penelitian ini untuk mengetahui pengaruh produk gas fisi pada fenomena unjuk kerja *pin* bahan bakar uji. Metoda analisis menggunakan program *FEMAXI-V* dengan simulasi *input data daya (Linear Heat Rate/LHR)*. Hasil analisis menunjukkan bahwa makin tinggi LHR yang diberikan makin besar *burn-up* yang dibangkitkan dan makin besar jumlah persentase produk gas fisi yang dihasilkan. Hasil analisis pada kondisi tunak untuk LHR 129,38 W/cm menunjukkan terjadi peningkatan ukuran radius gelembung produk gas fisi dan terjadi peningkatan persentase jumlah produk gas Xe + Kr. Hasil analisis proses termal dan proses mekanik menunjukkan juga terjadi retakan (*swelling*) pada pelet dan akan berdampak penurunan integritas pelet maupun kelongsong *pin* bahan bakar uji.

Kata kunci : elemen bakar nuklir, *pin*, kelongsong, pelet.

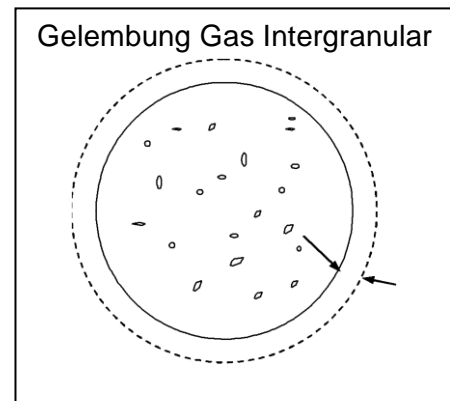
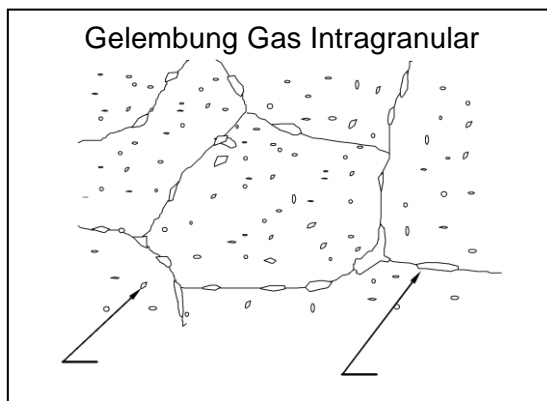
PENDAHULUAN

Produk gas fisi adalah produk dari reaksi fisi uranium dioksida (UO_2) menghasilkan atom-atom yang bermassa lebih kecil, seperti: Ba, Kr, Zr, Te, Sr, Cs, I, La dan Xe dengan massa atom sekitar 95 dan 135. Diantara atom-atom tersebut banyak yang tidak stabil dan masih menghasilkan isotop lain hasil dari peluruhan. Diantara produk fisi yang paling berlimpah dan stabil adalah gas Xenon dan Krypton^[1]. Fenomena pelepasan produk gas fisi dari bahan bakar nuklir UO_2 ini diasumsikan melalui dua mekanisme yaitu difusi gas atom dalam butir dan pergerakan butir membentuk gelembung. Gelembung kemudian tumbuh dan menyatu membentuk aliran ke arah keluar dari pelet ke ruang bebas yaitu gap antara pelet dan kelongsong^[2]. Produk gas fisi (*Fission Gas Release*) ini merupakan gas yang berpotensi berpengaruh pada fenomena unjuk kerja *pin* bahan bakar karena dapat menimbulkan tekanan gas secara internal di dalam *pin* bahan bakar, yang pada akhirnya dapat mempengaruhi integritas kelongsong dan pelet bahan bakar^[3]. Dalam analisis dampak pelepasan hasil produk gas fisi dari bahan bakar UO_2 teriradiasi terhadap unjuk kerja *pin* bahan bakar uji hasil fabrikasi dapat dihitung atau diprediksi dengan menggunakan program komputer. Pada umumnya pelepasan gas fisi yang

stabil adalah Xenon dan Krypton dari iradiasi UO_2 bahan bakar nuklir. Hal ini merupakan konsekuensi tak terelakkan dari ketidaklarutan gas ini di UO_2 sehingga pergerakan gelembung produk gas fisi dikaitkan dengan suatu proses perlu kajian fenomena terhadap model alur pergerakan meliputi difusi atom ke akumulasi butir, ke dalam gelembung hingga keluar dari pelet^[4].

TEORI

Salah satu contoh program analisis dapat menggunakan kode komputer dengan menciptakan suatu *modelling* elemen bakar, program analisis yang dapat memberikan ramalan atau prediksi secara kualitatif, cukup detail terhadap bahan uji selama iradiasi adalah program *FEMAXI-V* ^[3] dengan asumsi produk gas fisi yang dihitung adalah Xenon dan Krypton. Program *FEMAXI-V* adalah suatu program yang mampu untuk memprediksi unjuk kerja pengaruh proses termal dan mekanik terhadap *pin* bahan bakar uji yang disebabkan dari pelepasan produk gas fisi secara keseluruhan sepanjang *pin* dan secara lokal dari sebagian kecil *pin* bahan bakar seperti terlihat dalam model melalui 2 mekanisme yaitu gas akan bergerak dan membentuk gelembung *intragranular* dan *intergranular*^[4] ditunjukkan pada Gambar 1 dan Gambar 2.



Gambar 1 : Sistematis gelembung dalam pelet

Gambar 2. Model ideal gelembung

Atas dasar pemikiran tersebut diharapkan dapat memprediksi pengaruh *burn-up* terhadap produk gas fisi dan diperoleh parameter operasi terbaik atas kinerja *pin* elemen bakar. Parameter tersebut dipakai sebagai dasar pengoperasian fasilitas pengujian *Power Ramp Test Facility* (PRTF) agar aman dari segi keselamatan reaktor dan sebagai informasi kinerja *pin* elemen bakar hasil fabrikasi ^[5].

METODA

Metoda analisis pengaruh *burn-up* terhadap produk gas fisi yang dihasilkan dengan variasi daya (*linear heat rate*) untuk *pin* bahan bakar tipe *Pressurized Water Reactor* (PWR) pada kondisi tunak dengan tujuan untuk memprediksikan unjuk kerja *pin* elemen bakar dalam proses termal sebelum uji iradiasi (pra iradiasi) sebagai berikut :

1. Data *input pin* yang digunakan adalah data hasil fabrikasi *pin* bahan bakar uji yang dibuat di Bidang Bahan Bakar Nuklir (B3N) - PTBN dapat ditunjukkan pada tabel 1.

Tabel 1. Data hasil fabrikasi *pin* bahan bakar uji

No	Material	Hasil ukur
1	Diameter Pelet	8,9 mm
2	Panjang pelet	9,4 mm
3	Diameter <i>dish</i> pelet	7,7 mm
4	Kedalaman <i>dish</i> atas pelet	0,32 mm
5	Kedalaman <i>dish</i> bawah pelet	0,32 mm
6	Fraksional densitas pelet	0,928
7	<i>grain size</i>	6,9 μm
8	Surface Rougness pelet	0,74 μm
9	Berat pelet	6,04 gram
10	Berat total pelet	205,27 gr
11	Diameter luar kelongsong	10,75 mm
12	Diameter dalam kelongsong	9,33 mm
13	<i>Surface Rougness cladding</i>	0,30 μm
14	Panjang kelongsong	366,5 mm
15	Panjang total pin	446,3 mm
16	<i>volume plenum</i>	2376,4 mm ³
17	Tekanan gas He	1 bar
18	<i>Leak test He</i>	< 10 ⁻⁸ mbar cc/dtk

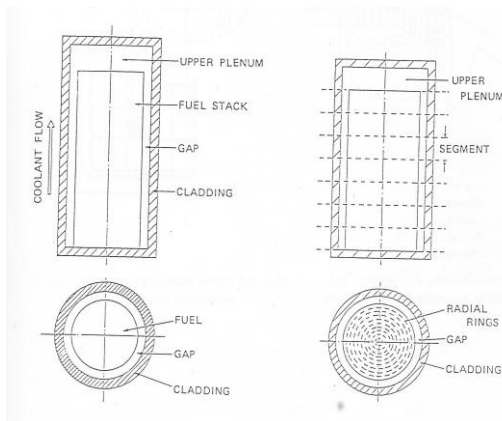
2. Pengolahan data dilakukan dengan program *FEMAXI-V*.

3. Simulasikan *input data daya (linear heat rate)* kedalam program untuk kondisi tunak

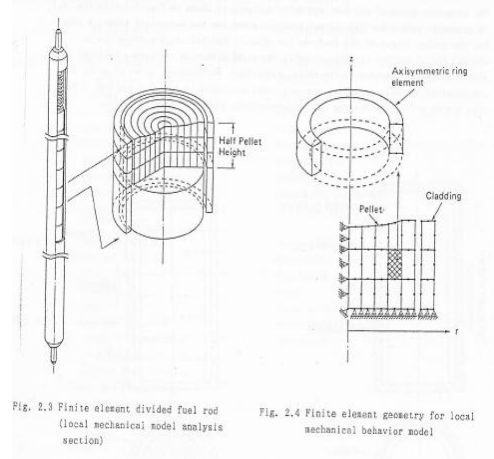
4. Luaran data yang diperoleh dilakukan kajian dan analisis unjuk kerja *pin* hasil fabrikasi terhadap sifat termal, selanjutnya hasil kajian dapat dipakai sebagai bahan bahasan, evaluasi dan informasi dalam pengoperasian fasilitas pengujian PRTF maupun fabrikasi elemen bakar.

HASIL DAN PEMBAHASAN

Dalam makalah ini disajikan hasil perhitungan analisis pada model pin elemen bakar tipe PWR diasumsikan pin dibagi menjadi 10 node (*segment*) ke arah aksial, pelet dibagi menjadi 10 ring ke arah radial dan kelongsong dibagi menjadi 3 ring ke arah radial seperti terlihat dalam model geometri^[4] pada Gambar 3 dan Gambar 4.

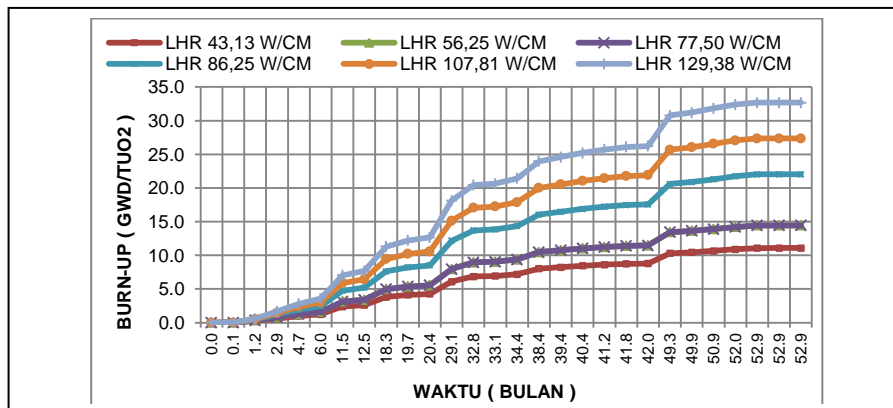


Gambar 3 : Model Geometri Elemen Terbatas



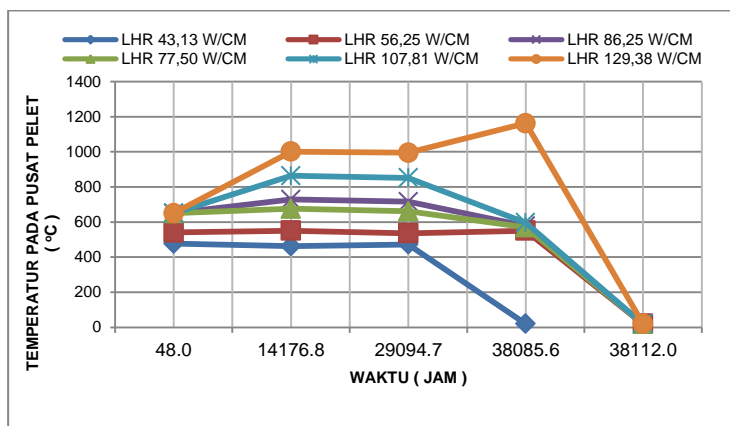
Gambar 4 : Model Axisimetrik Elemen Terbatas (*Finite Element*)

Hasil analisis data informasi produk gas fisi untuk variasi *linear heat rate* (LHR) dengan kondisi tunak menunjukkan bahwa makin tinggi LHR yang diberikan makin besar *burn-up* yang dihasilkan dapat ditunjukkan pada Gambar 5.



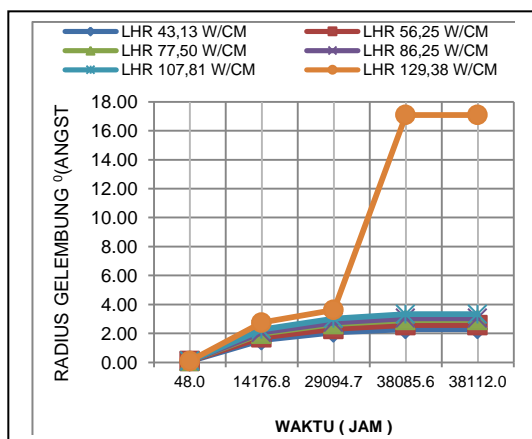
Gambar 5 Hubungan waktu terhadap *burn-up*

Hasil perhitungan distribusi temperatur pada pusat pelet di *node 5* dengan variasi daya yang diberikan dapat ditunjukkan pada Gambar 5. Dari Gambar 6 terlihat bahwa temperatur yang dibangkitkan pada posisi di pusat pelet, kondisi operasi tunak, *burn-up* 1084,29 MWD/TUO₂ atau di posisi waktu iradiasi 38085,6 jam terjadi peningkatan secara drastis yaitu untuk daya 129,38 W/cm.

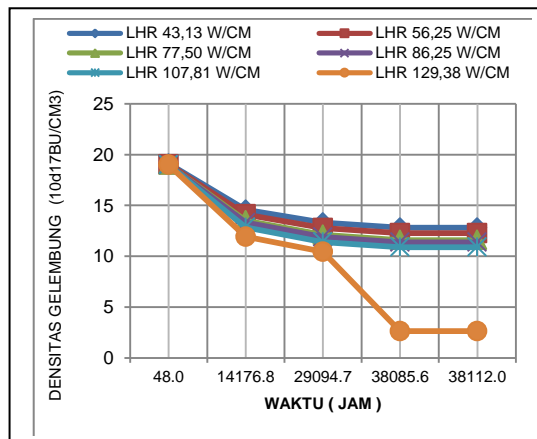


Gambar 6 Hubungan waktu terhadap temperatur pada pusat pelet

Hasil informasi data proses termal ditinjau pada pelet terhadap perhitungan produk gas fisi menunjukkan bahwa *pin* dihitung pada *node 5* dengan variasi daya (LHR) terjadi peningkatan ukuran radius gelembung yang dihasilkan mulai dari waktu iradiasi 29094,7 jam dan pada waktu iradiasi 38085,6 jam terjadi peningkatan ukuran radius gelembung secara drastis dapat ditunjukkan pada Gambar 7. Pada kondisi yang sama terjadi penurunan densitas gelembung produk gas fisi dan ditunjukkan pada Gambar 8.

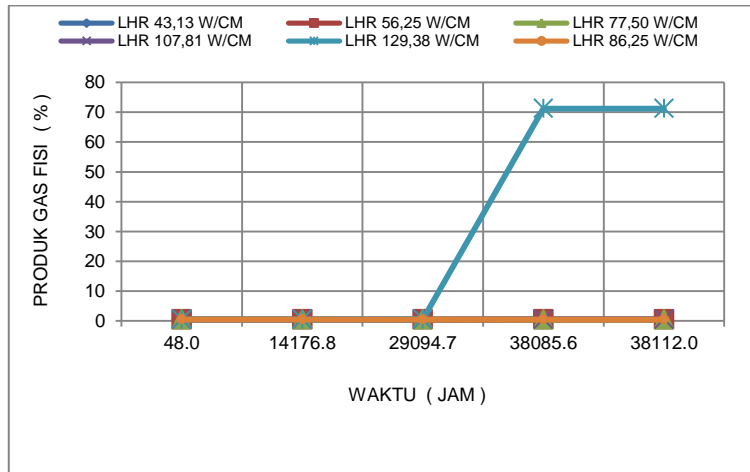


Gambar 7. Hubungan waktu terhadap ukuran radius gelembung pada pelet



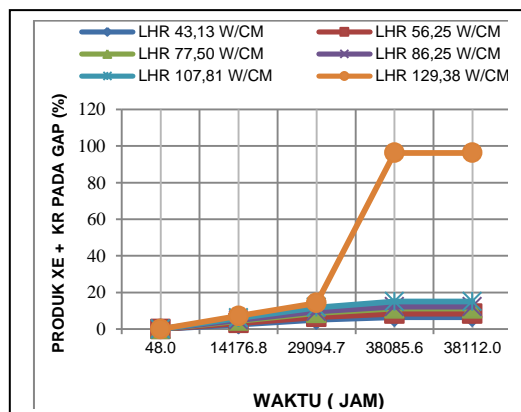
Gambar 8. Hubungan waktu terhadap densitas gelembung pada pelet

Bila dilihat dari Gambar 7 dan 8 terlihat jelas dengan peningkatan radius gelembung dan penurunan densitas gelembung produk gas fisi akan berpengaruh juga pada jumlah persentase produk gas fisi terjadi peningkatan drastis mulai dari waktu iradiasi 29094,7 jam dan pada waktu iradiasi 38085,6 jam untuk LHR 129,38 W/cm dapat ditunjukkan pada Gambar 9 dan selanjutnya konstan.

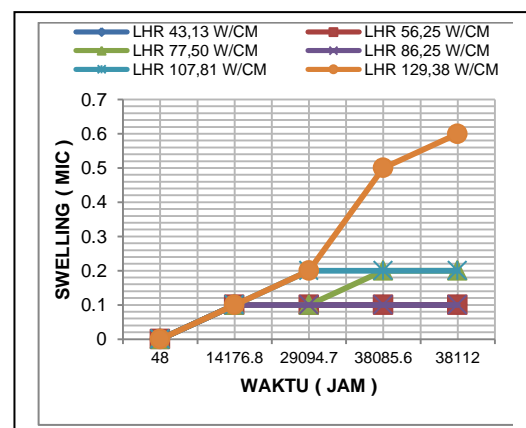


Gambar 9 Hubungan waktu terhadap produk gas fisi (%) pada pelet

Bila ditinjau berdasarkan analisis termal pada *pin* utuh, bahwa dari informasi tentang produk gas fisi terjadi peningkatan jumlah persentase produk gas Xenon dan Krypton pada gap antara pelet dan kelongsong dapat ditunjukkan pada Gambar 10. Pada Gambar 11 terindikasi terjadi peningkatan *swelling* pada pelet juga pada LHR 129,38 W/cm.



Gambar 10. Hubungan waktu terhadap produk Xe + Kr pada gap (%) antara pelet dan kelongsong



Gambar 11. Hubungan waktu terhadap swelling pada pelet

Hal ini menunjukkan terjadi perpindahan gelembung produk gas fisi dari dalam pelet ke ruang bebas (*plenum*) bahan bakar atau *gap* antara pelet dan kelongsong. Akibat pergerakan gelembung terjadi *swelling* (retakan) pada pelet. Hal ini dapat berdampak resiko terjadi *creep*, *densification*, *cracking* baik pada pelet maupun kelongsong bila pin diiradiasi dengan LHR langsung 129,38 W/cm konstan dan dioperasikan melebihi waktu iradiasi 29094,7 jam. Oleh sebab itu pengaruh *burn-up* dengan daya (LHR) yang diberikan konstan, langsung tinggi atau posisi langsung dekat dengan teras reaktor mempunyai dampak resiko pada saat dioperasikan di PRTF. Untuk menanggulangi hal tersebut operasi iradiasi pin bahan bakar uji dapat dilakukan dengan cara sistem *ramp test* yaitu dioperasikan dengan menaikkan dan menurunkan daya pada waktu tertentu (kondisi transien) atau pin digerakkan maju atau mundur ke arah teras reaktor.

KESIMPULAN

Telah dilakukan evaluasi pengaruh *burn-up* terhadap produk gas fisi. Penggunaan kode komputer program *FEMAXI-V* sangat tepat untuk diterapkan dalam analisis unjuk kerja *pin* bahan bakar uji hasil fabrikasi. Hal ini dapat dilihat dari hasil perhitungan makin tinggi LHR yang diberikan makin besar *burn-up* yang dibangkitkan dan makin besar jumlah persentase produk gas fisi yang dihasilkan. Hasil analisis pada kondisi tunak untuk LHR 129,38 W/cm menunjukkan terjadi peningkatan ukuran radius gelembung produk gas fisi dan terjadi peningkatan persentase jumlah produk gas Xe + Kr. Hasil analisis proses termal dan proses mekanik menunjukkan juga terjadi *swelling* (retakan) pada pelet dan akan berdampak pada penurunan integritas pelet maupun kelongsong *pin* bahan bakar uji.

UCAPAN TERIMA KASIH

Ucapan terima kasih penulis sampaikan kepada bapak Ir Tri Yulianto, bapak Eddy Indarto, bapak R.Suryadi dan anggota tim yang telah banyak membantu pekerjaan analisis

DAFTAR PUSTAKA

- [1]. L.O JERNKVIST^{a)}, A.R. MASSIH^{b)} AND J. IN DE BETOU^{c)}: “*Evaluation of fission product gas release and the impact of fuel microstructure at high burnup the Enlarged Halden Programme Group Meeting*”, September 8-13, 2002.
- [2]. R.J. WHITE and M.O. TUCKER : “New fission-gas release model”, *Journal of nuclear materials* 118 (1983) 1-38.

- [3]. SUZUKI MOTOE, "FEMAXI-V : *A Computer Code for the Analysis of Thermal and Mechanical Behavior of Fuel Rods*", JAERI, Dec 1999.
- [4]. ANONIM, "FEMAXI-IV : *A Computer Code for the Analysis of Thermal and Mechanical Behavior of Fuel Rods*", JAERI Fuel Reliability Laboratory CRC Research Institute, Inc, Dec 1992.
- [5]. EDY SULISTYONO, "Analisa Unjuk Kerja Elemen Bakar Reaktor Daya Jenis LWR (Light Water Reactor)", Buletin Reaktor Serba Guna TRI DASA MEGA vol 3 no 1, Maret 1994.