

ANALISA TEKNO-EKONOMI DALAM PEMILIHAN SENSOR KONSENTRASI HYDROGEN UNTUK PENGGUNAAN DI LABORATORIUM IEBE

Dede Sutarya¹⁾ dan Agus Sartono DS

Pusat Teknologi Bahan Bakar Nuklir

Badan Tenaga Nuklir Nasional, Serpong, Banten, Indonesia, 15313

¹⁾ dedes@batan.go.id

ABSTRAK—Makalah ini membahas analisa tekno-ekonomi dalam pemilihan sensor konsentrasi hidrogen untuk penggunaan di Instalasi Elemen Bakar Eksperimental (IEBE). Sebelum memilih sebuah sensor, penting untuk mempertimbangkan prinsip kerja sensor yang tersedia dan sifat-sifat khusus dari obyek yang akan diukur yaitu hidrogen serta faktor lingkungan pada aplikasi dimana sensor akan digunakan. Proses pemilihan dilakukan dengan mempertimbangkan faktor teknis dari spesifikasi sensor serta pertimbangan ekonomi yaitu umur pakai dari sensor yang akan dipilih. Faktor-faktor tersebut dianalisa berdasarkan teknologi sensor yang tersedia di pasar, sehingga hasilnya dapat digunakan sebagai pertimbangan teknis dan ekonomis dalam pemilihan sensor.

ABSTRACT—*This paper discusses the selection of a hydrogen concentration sensor for the use in the Experimental Fuel Element Installation (IEBE). Prior to selecting a sensor, it is important to consider the working principle of the sensor that available and the special properties of the object to be measured, namely hydrogen as well as environmental factors in applications where the sensor will be used. The selection process is done by considering the technical factors of the specification sensors as well as economic considerations, namely service life of the sensors to be selected. These factors are analyzed based on sensor technology that commercially available, so the results can be used as a technical and economic considerations in the selection of the sensor.*

I. PENDAHULUAN

Instalasi Elemen Bakar Eksperimental (IEBE) adalah instalasi nuklir dikawasan Serpong yang digunakan untuk penelitian dan pengembangan teknologi produksi bahan bakar nuklir. Laboratorium ini dirancang untuk memproses bahan baku (*yellow cake*) menjadi serbuk uranium dioksida untuk energi nuklir dan membentuk serbuk tersebut menjadi sebuah pellet yang kemudian dirakit menjadi bundel bahan bakar ^[1]. Dalam proses fabrikasi di IEBE terdapat beberapa peralatan yang menggunakan gas hidrogen dalam prosesnya yaitu; proses sintering, proses oksidasi-reduksi untuk gagal pellet dan proses oksidasi reduksi di PCP (Pilot Conversion Plant). Bahaya utama dalam penggunaan gas hidrogen terletak pada sifat yang sangat mudah terbakar di udara (4-75% volume di udara). Sifat yang sangat mudah terbakar ini dapat mengakibatkan kebakaran dan ledakan. Untuk penggunaan yang aman dari bahaya gas hidrogen, sifat-sifat keselamatan hidrogen harus dikarakterisasi dengan baik.

Gas hidrogen sangat mudah terbakar memiliki rentang batas eksplosif 4,1-74,8% volume di udara. Energi minimum pengapian gas hidrogen di udara pada tekanan atmosfer adalah sekitar 0,02 mJ dan hal ini telah menunjukkan bahwa lepasan gas hidrogen sangat mudah tersulut [2], suhu pengapian di udara adalah 520-580⁰ C.

Dalam konsentrasi tinggi, hidrogen mungkin menghambat pasokan oksigen yang cukup ke paru-paru yang menyebabkan sesak napas. Gas hidrogen tidak berwarna dan tidak berbau, sehingga korban mungkin tidak menyadarinya. Oleh karena itu, penting bahwa setiap kebocoran hydrogen terdeteksi dengan cepat dan akurat.

Gas hidrogen bereaksi dengan oksigen membentuk air, meskipun reaksi ini sangat lambat pada suhu ruang. Pada suhu tinggi atau dengan katalis yang tepat, gas hidrogen dan oksigen sangat reaktif. Konsentrasi standar hidrogen di udara pada tekanan standar adalah 0,00005%, sebuah sensor hidrogen harus mampu mendeteksi diatas level konsentrasi standar (0,00005%) dan dalam lingkungan yang berbeda. Gas hidrogen adalah unsur paling ringan yang memiliki kepadatan relatif 0,07. Ini berarti bahwa gas ini sangat ringan dan akan menumpuk di bagian atas ruangan.

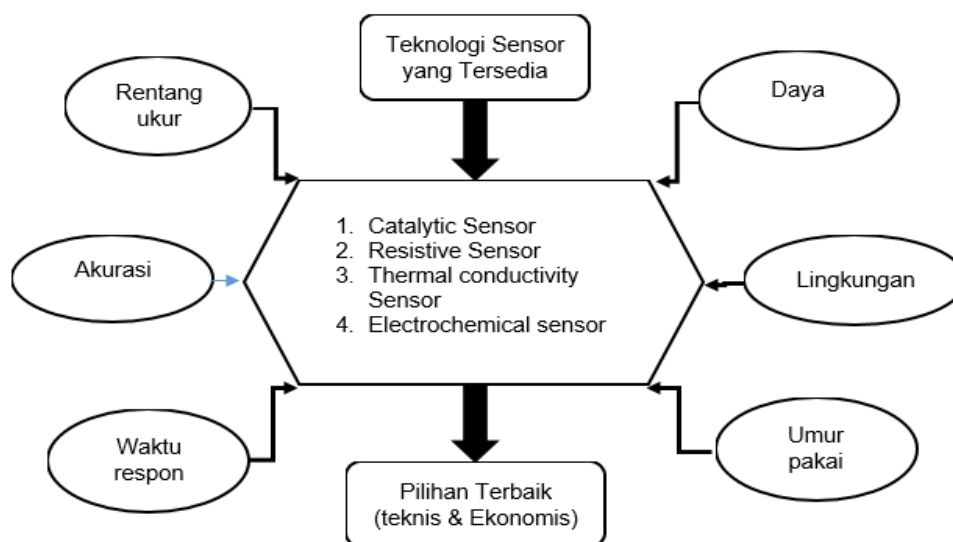
Aspek keselamatan merupakan merupakan hal yang penting pada aplikasi hidrogen di industri. Fisher telah melakukan perbandingan aspek keselamatan hidrogen dengan bahan bakar lain seperti metan dan propan [3], yang menyimpulkan bahwa penggunaan hidrogen membutuhkan perhatian lebih tentang risiko dan keselamatan yang harus ditangani. Pada aplikasi hidrogen bertekanan rendah ventilasi dapat digunakan sebagai pilihan untuk pengenceran konsentrasi campuran hidrogen-udara sampai batas bawah mampu bakar [4].

Sensor keselamatan hidrogen merupakan hal yang sangat penting untuk menjamin implementasi yang aman dari sistem hidrogen [5]. Identifikasi unjuk kerja teknologi sensor keselamatan hidrogen komersial telah dilakukan [6], namun kesenjangan kinerja masih ditemukan dan direkomendasikan untuk dilakukan penelitian dan pengembangan lebih lanjut. Oleh karena itu, pemahaman dan analisa tentang prinsip kerja, kinerja, keandalan, umur pakai dan biaya yang dibutuhkan dalam pemilihan sensor hydrogen yang tepat diperlukan. Keselamatan selalu menjadi prioritas pertama, dan untuk alasan ini sensor konsentrasi hydrogen-udara untuk keamanan dan keselamatan proses menjadi prioritas tertinggi pada daftar sensor diperlukan di IEBE.

II. METODE ANALISA

Analisa tekno-ekonomi memuat tentang bagaimana membuat sebuah keputusan (*decision making*) dimana dibatasi oleh ragam permasalahan yang berhubungan dengan seorang *engineer* sehingga menghasilkan pilihan yang terbaik dari berbagai alternatif pilihan. Keputusan yang diambil berdasarkan suatu proses analisa, teknik dan pertimbangan ekonomi.

Alternatif-alternatif timbul karena adanya keterbatasan dari sumber daya. Dengan berbagai alternatif yang ada tersebut maka diperlukan sebuah kajian/analisa untuk mendapatkan pilihan yang terbaik secara teknis dan ekonomis, baik ketika membandingkan berbagai alternatif teknologi yang tersedia, kinerja, tingkat ketelitian, umur pakai dan lain sebagainya.



Gambar 1. Metode analisa tekno ekonomi dalam pemilihan sensor konsentrasi hidrogen

III. HASIL DAN PEMBAHASAN

Risiko bahaya dari kejadian yang melibatkan hidrogen dapat dikurangi melalui penggunaan sensor keselamatan hidrogen. Sensor ini melakukan deteksi dini gas hidrogen sebelum konsentrasi naik di atas batas bawah mudah terbakar (LFL) di udara. LFL untuk hidrogen, didefinisikan sebagai konsentrasi minimum hidrogen di udara dimana perambatan api tidak terjadi, adalah 4% vol [7]. LFL adalah konsentrasi penting karena sumber pengapian harus diasumsikan ada ketika kebocoran hidrogen mencapai konsentrasi LFL di udara. Sensor hidrogen harus dapat mendeteksi kehadiran hidrogen pada konsentrasi jauh di bawah batas tersebut. Hal ini akan memungkinkan tindakan korektif tepat waktu yang akan diambil dalam hal kebocoran untuk menghindari atau mengurangi risiko.

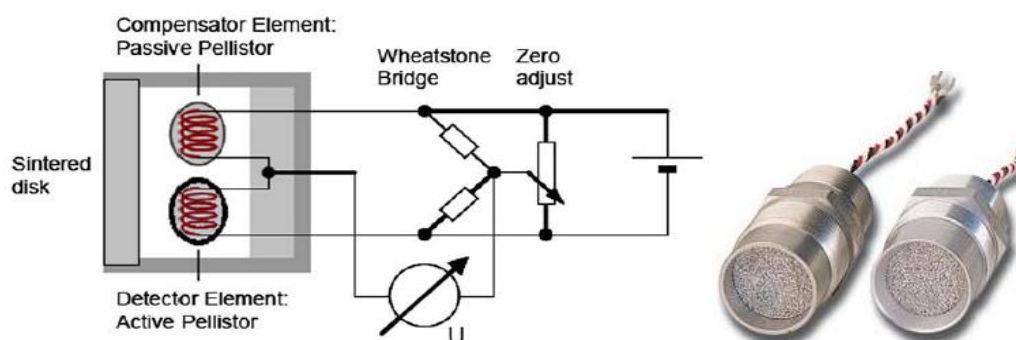
Sensor keselamatan hidrogen telah dikembangkan, digunakan dan diandalkan selama puluhan tahun dalam aplikasi industri [8-10] dan ruang angkasa [11] serta memiliki track record yang mapan untuk deteksi hidrogen yang handal dan akurat dalam lingkungan industri yang terkendali. Dalam pertimbangan tekno-ekonomi, selain murah, sensor hidrogen juga harus kuat, handal, akurat dan tahan terhadap perubahan kondisi lingkungan kondisi yang khas dimana sensor digunakan.

3.1 PRINSIP DETEKSI SENSOR GAS HIDROGEN

Sensor hidrogen adalah perangkat yang mengubah konsentrasi hidrogen menjadi sinyal listrik. Deteksi terjadi oleh interaksi hidrogen dengan elemen transduser yang mengubah beberapa sifat dasarnya. Sensor hydrogen yang tersedia dipasar menggunakan prinsip deteksi yang berbeda dari survei pasar yang dilakukan menunjukkan bahwa jenis sensor yang umum digunakan adalah Metal Oxide Semiconductor (MOS), Catalytic Bead, Thermal Conductivity, dan Elektrochemical. Berdasarkan prinsip deteksi dan karakteristik masing-masing teknologi akan dilihat beberapa parameter kinerja dari masing-masing teknologi sensor.

3.1.1 Sensor hidrogen Catalytic (CAT)

Sensor katalitik mendeteksi hidrogen berdasarkan pada perubahan suhu yang menyertai reaksi oksidasi eksotermis pada permukaan katalitik yang dipanaskan oleh dua kawat platinum tipis masing-masing tertanam dalam manik keramik (pellistor) dan terhubung satu sama lain dalam rangkaian jembatan Wheatstone seperti yang diilustrasikan pada Gambar 1.



Gambar 2. Skema jenis sensor katalitik [13]

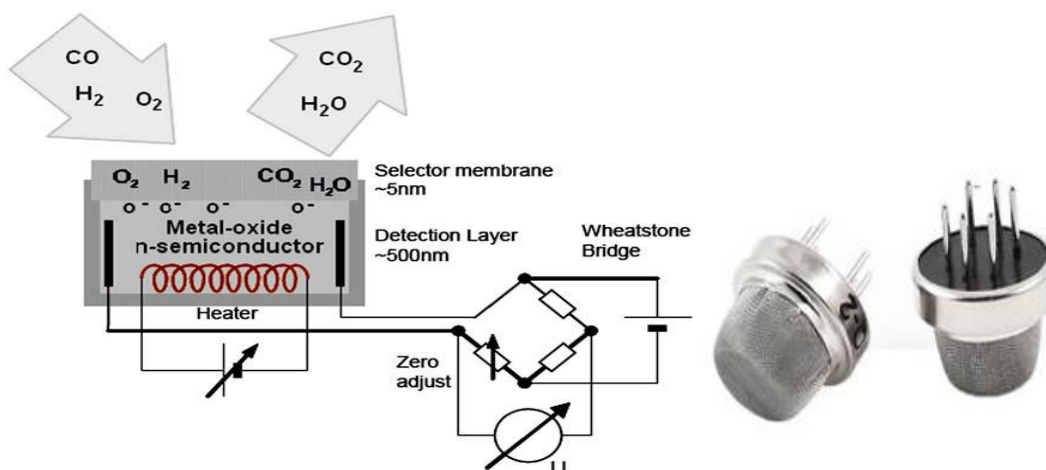
Satu pellistor dilapisi bahan katalis yang selektif mengkatalisis reaksi oksidasi hidrogen, permukaan pellistor lain statis. Pellistor yang dipanaskan sampai $500-550^{\circ}\text{C}$ melalui arus pada rangkaian untuk mempromosikan reaksi oksidasi. Hidrogen dioksidasi pada permukaan manik-manik dan panas reaksi menyebabkan peningkatan suhu yang mengubah resistansi filamen platinum. Hal ini menyebabkan jembatan Wheatstone menjadi tidak seimbang dan ketidakseimbangan berhubungan linier dengan konsentrasi hidrogen.

Sensor katalitik menggunakan teknologi yang dikembangkan dengan baik namun tidak spesifik untuk hidrogen dan akan menanggapi setiap gas yang mudah terbakar diantaranya senyawa yang mengandung belerang, senyawa terhalogenasi dan

senyawa silikon yang dapat menyebabkan kerugian permanen kepekaan terhadap hidrogen.

3.1.2 Sensor hidrogen *Metal-Oxide Semiconductor (MOS)*

Sensor Metal-Oxide Semiconductor (MOS) memiliki struktur yang terdiri dari tiga lapisan yaitu; lapisan logam, lapisan insulator dan lapisan semikonduktor. Dalam kebanyakan kasus lapisan isolasi dibentuk oleh lapisan oksida. Sensor ini bekerja pada prinsip terbentuknya muatan dan perubahan fungsi kerja penginderaan bahan lapisan yang biasanya terbuat dari beberapa logam mulia atau logam paduan misalnya paduan berbasis paladium. Struktur MOS ini dapat bekerja sebagai sensor kapasitif, transistor MOS-FET atau *Schottky diode*. Prinsip kerja sensor MOS; resistor pemanas akan memanaskan sensor, suhu kerjanya antara 200-500⁰ C [12], dan resistor sensitif yang terbuat dari lapisan metal-oksida ditempatkan pada pemanas. Perubahan hambatan listrik dari lapisan logam-oksida tergantung pada suhu dan kandungan hidrogen di udara sekitarnya.

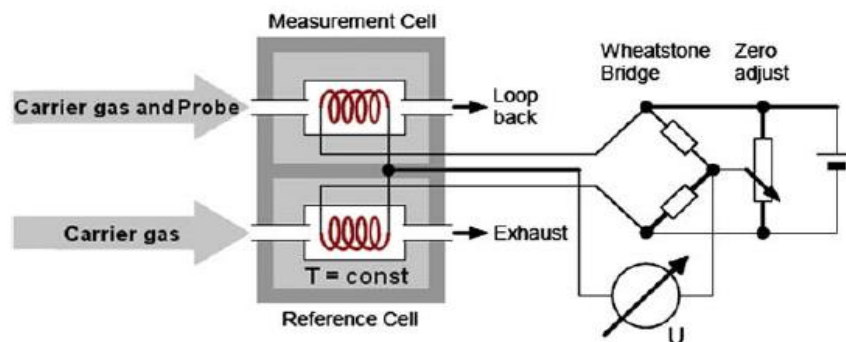


Gambar 3. Skema jenis sensor MOS [13]

3.1.3 Sensor hidrogen *Thermal Conductivity*

Gas hidrogen memiliki konduktivitas termal tertinggi dari semua gas yang dikenal [14]). Sensor konduktivitas termal memanfaatkan properti ini untuk deteksi dan pemantauan hidrogen. Pada prinsipnya sensor konduktivitas termal terdiri dari dua sel yang identik terhubung ke sirkuit jembatan Wheatstone seperti ditunjukkan pada Gambar. 4. mengalir Sebuah gas referensi melalui sel referensi dan gas uji yang mengandung hidrogen mengalir melalui mengukur sel. Peningkatan konsentrasi hidrogen dalam gas tes menyebabkan perubahan suhu sensor yang mengubah perlawanan dari elemen dan menyebabkan ketidakseimbangan amasurable di jembatan Wheatstone.

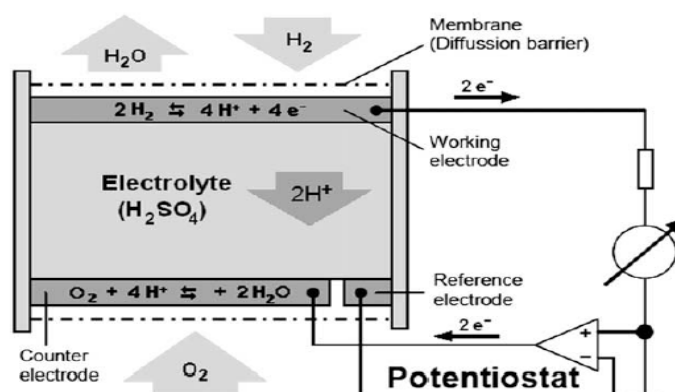
Namun sensor konduktivitas termal yang umum dipasaran memiliki desain yang lebih sederhana dan menghindari penggunaan sel referensi seperti yang digambarkan. Pengukuran ini kemudian hanya berdasarkan pada panas yang hilang oleh gas uji dengan titik acuan yang ditetapkan di bawah kondisi temperatur ruangan dengan tidak adanya hidrogen. Dalam hal ini koneksi kelistrikan mirip dengan yang ditampilkan untuk sensor MOS pada Gambar 4. Sensor konduktivitas thermal hidrogen yang tersedia secara komersial tidak dapat mendeteksi konsentrasi rendah hidrogen.



Gambar 4, Skema sensor jenis konduktivitas termal [13].

3.1.4 Sensor hidrogen *Electrochemical*

Sensor elektrokimia bekerja pada prinsip yang sama seperti sel bahan bakar. Mereka terdiri dari sebuah anoda dan katoda dipisahkan oleh lapisan tipis elektrolit. Ketika hidrogen melewati elektrolit, reaksi kimia reversibel terjadi yang menghasilkan arus, sebanding dengan konsentrasi gas hidrogen. Elektroda ketiga sebagai elektroda referensi ditambahkan ke sel untuk meningkatkan pengulangan dan stabilitas pengukuran. Prinsip operasi ini ditunjukkan pada Gambar 5. Sebuah potensiostat menyediakan kontrol umpan balik dan menjamin bahwa tegangan elektroda referensi selalu dekat dengan nol terlepas dari arus sensor yang sebenarnya dengan demikian pengaruh fenomena polarisasi pada elektroda counter dapat ditekan.



Gambar 5, Skema sensor jenis elektrokimia [13].

Sensor hidrogen elektrokimia yang banyak tersedia secara komersial dan penelitian saat ini berkaitan dengan elektroda pengembangan [15], pengembangan elektrolit [16], ditingkatkan sensitivitas dan waktu respon yang lebih cepat [17]. sensor elektrokimia mengkonsumsi daya yang sangat kecil. Sensor elektrokimia menggunakan cairan elektrolit tidak bisa dioperasikan atau disimpan pada tekanan rendah atau suhu di bawah nol.

3.2 PERBANDINGAN KARAKTERISTIK DAN KINERJA SENSOR

Sebagai perbandingan karakteristik umum dari prinsip detektesi tipe sensor yang telah dijelaskan pada bagian sebelumnya dirangkum dalam Tabel 1.

Tabel 1. Karakteristik tipe sensor hidrogen (CAT: Catalytic, RES: Resistive, TC: Thermal Conductivity, EC: Electrochemical)

No	Tipe Sensor	Prinsip Operasi	Perubahan Fisik	Karakteristik	
				Kelebihan	Kelemahan
1.	CAT	<i>Pellistor</i>	<ul style="list-style-type: none"> - Suhu - Resistansi 	<ul style="list-style-type: none"> - Handal - Stabil - Umur pakai panjang - Rentang suhu operasi lebar 	<ul style="list-style-type: none"> - Tidak khusus untuk hidrogen - Konsumsi daya tinggi - Operasi perlu 5-10% O₂ - Rentan kontaminasi oleh P, S dan S_i
				<ul style="list-style-type: none"> - Waktu respon lambat - Operasi pada suhu kamar - Konsumsi daya rendah 	<ul style="list-style-type: none"> - Sensitif terhadap perubahan suhu - Operasi perlu 5-10% O₂
2.	RES	MOS	Resistansi	<ul style="list-style-type: none"> - Sensitivitas tinggi - Respon cepat - Waktu pakai cukup lama - Rentang suhu operasi lebar - Biaya rendah - Konsumsi daya 	<ul style="list-style-type: none"> - Selektivitas rendah - Gangguan dari kelembaban dan suhu - Suhu operasi tinggi - Rentan penuaan dan

No	Tipe Sensor	Prinsip Operasi	Perubahan Fisik	Karakteristik	
				Kelebihan	Kelemahan
		<i>Metallic resistor</i>	Resistansi	<ul style="list-style-type: none"> moderat – Rentang deteksi sangat lebar – Respon cepat – Stabilitas jangka panjang – Dapat beroperasi tanpa O₂ 	<ul style="list-style-type: none"> efek memori – Operasi perlu 5-10% O₂ – Ketergantungan suhu – Dipengaruhi tekanan total gas – Kontaminasi oleh SO₂, H₂S – Rentan penuaan – Biaya
3.	TC	<i>Calorimetric</i>	<ul style="list-style-type: none"> – Suhu – Resistansi – Tegangan 	<ul style="list-style-type: none"> – Rentang ukur lebar – Handal – Operasi tidak perlu O₂ – Stabilitas jangka panjang – Respon cepat – Konstruksi sederhana – Biaya rendah 	<ul style="list-style-type: none"> – Batas deteksi rendah lebih tinggi – Sensitive silang terhadap He – Reaksi dengan kawat pemanas dapat terjadi
4.	EC	<i>Amperometri</i> <i>c</i>	Arus listrik	<ul style="list-style-type: none"> – Sensitif hingga 100 ppm – Konsumsi daya rendah – Tahan terhadap kontaminan – Tidak dibutuhkan elemen pemanas – Suhu lingkungan operasi tinggi 	<ul style="list-style-type: none"> – Rentang suhu sempit – Menggunakan beberapa elektrolit – Umur pakai terbatas – Diperlukan kalibrasi rutin – Sensitive silang terhadap CO – Rentan penuaan – Biaya

Perbandingan spesifikasi kinerja sensor yang tersedia secara komersial yang dimiliki oleh kelas teknologi yang berbeda. Spesifikasi ini dirangkum secara singkat dalam Tabel 2 untuk melengkapi informasi karakteristik yang telah diberikan pada Tabel 1 yang berasal dari literatur sensor. Namun, dimungkinkan ada variasi yang signifikan dalam spesifikasi kinerja sensor yang berbeda dari jenis yang sama.

Tabel 2. Perbandingan kinerja tipe sensor hydrogen yang tersedia di pasaran

Tipe sensor	Kinerja					
	Rentang ukur (% Vol)	Akurasi (%)	Waktu respon (s)	Daya (mW)	Lingkungan	Umur pakai (tahun)
CAT	~ 4	<±5	<30	1000	-70 - 70 ⁰ C 5-95% RH 70 -130 kPa	5
RES-MOS	~ 2	±10-30	<20	<800	-20 - 70 ⁰ C 10-95% RH 80 -120 kPa	>2
RES-Metallic Resistor	0.1-100	<±5	<15	>25	0 - 45 ⁰ C 0-95% RH ~700 kPa	<10
TC	1-100	±0.2	<10	<500	0 - 50 ⁰ C 0-95% RH 80 -120 kPa	5
EC	~ 4	<±4	<90	700	-20 - 55 ⁰ C 5-95% RH 80 -110 kPa	2

Dalam hal biaya, perlu dicatat bahwa selain biaya elemen sensor sendiri, aplikasi sensor juga memerlukan biaya komponen kelistrikan. Sensor elektrokimia misalnya mungkin membutuhkan peralatan listrik yang cukup mahal untuk pengukuran amperometri atau potensiometri.

Hingga saat ini, tidak ada satu jenis sensor yang menunjukkan kinerja optimal secara keseluruhan, sehingga teknologi yang paling cocok untuk aplikasi tertentu tergantung pada kebutuhan operasi untuk aplikasi tersebut. Sebagai contoh, meskipun rentang ukur mereka saling *overlap*, sensor oksida-logam semikonduktor dan elektrokimia lebih tepat digunakan untuk pengukuran konsentrasi hydrogen yang rendah karena mereka memiliki selektivitas yang dapat diterima, sedangkan sensor

konduktivitas termal dan sensor katalitik yang memiliki selektivitas rendah umumnya lebih tepat digunakan pada konsentrasi gas hidrogen yang lebih tinggi.

Kuatnya permintaan pasar adalah salah satu alasan untuk peningkatan upaya R&D dimana perkembangan permintaan pasar baru menuntut persyaratan kinerja sensor hidrogen yang lebih tinggi untuk kondisi lingkungan yang lebih bervariasi. Aplikasi sensor Hidrogen menuntut kinerja yang lebih cepat, lebih akurat, operasi spesifik untuk hydrogen, umur pakai lebih lama, konsumsi daya yang rendah, kebutuhan pemeliharaan dan kalibrasi minimum serta ukuran yang lebih kecil dan biaya rendah. Sensor hydrogen yang tersedia di pasar belum memenuhi semua persyaratan yang ketat tersebut, oleh karena itu penelitian dan pengembangan difokuskan untuk mencapai peningkatan kinerja tersebut. Peningkatan tersebut dapat dicapai dengan beberapa cara, termasuk penggunaan teknologi maju pada elemen sensor, material baru dan inovasi teknik fabrikasi.

Kinerja sensor juga dapat ditingkatkan dengan cara lain termasuk melalui penggunaan teknologi elektronik yang lebih maju diantaranya pengembangan kemampuan *self-test and calibration* dan mampu menunjukkan adanya kesalahan serta waktu hidup sensor yang tersisa. Selanjutnya desain dan pengembangan elemen sensor baru dapat didukung oleh aplikasi simulasi dan pemodelan teknik [18-20].

Di antara tantangan peningkatan kinerja sensor yang masih perlu ditangani adalah perlindungan elemen sensor dari kontaminasi. Salah satu solusi potensial untuk tantangan ini adalah pengembangan kemampuan sensor yang mampu membersihkan diri dan melakukan pemulihan terhadap jenis paparan yang menghambat kinerja sensor [21]. Selain itu juga perlu dikembangkan sensor dengan waktu respon di bawah 1 detik dan pengembangan sensor hidrogen yang tidak terpengaruh oleh perubahan lingkungan kerja telah diidentifikasi sebagai tujuan penting untuk penelitian masa depan.

Meskipun hubungan dasar antara sinyal sensor dan konsentrasi gas hidrogen ambien dapat diketahui dari hukum-hukum fisika atau fungsi empiris, untuk aplikasi praktis kalibrasi sangat diperlukan. Hal ini biasanya dilakukan pertama kali oleh produsen sensor. Setelah operasi melewati waktu tertentu, kalibrasi ulang secara periodik diperlukan karena efek penuaan dan kontaminasi. Selain itu, karena sensor akan digunakan dalam kondisi lingkungan tertentu komposisi gas, suhu dan tekanan, prosedur verifikasi harus dilakukan.

IV. KESIMPULAN

Terdapat sejumlah teknologi yang telah dikembangkan untuk mendeteksi gas hidrogen. Beberapa di antaranya merupakan teknologi komersial yang telah mapan berdasarkan prinsip-prinsip tersebut dan telah tersedia dipasar selama bertahun-tahun, diproduksi oleh berbagai produsen dengan berbagai kemampuan kinerja dan biaya.

Dalam pemilihan sensor, kesesuaian dengan spesifikasi yang dibutuhkan tetap menjadi pedoman atau acuan yang dapat dibuktikan oleh sertifikasi dari pabrikan pada awal pembelian. Proses pemilihan sensor untuk aplikasi di IEBC dilakukan dengan mempertimbangkan faktor teknis dari spesifikasi sensor serta pertimbangan ekonomi yaitu umur pakai dan konsumsi daya dari sensor yang akan dipilih. Berdasarkan faktor tersebut kandidat sensor hidrogen yang paling tepat digunakan di IEBC adalah sensor hidrogen dengan teknologi Catalytic (hydrogen catalytic sensor-CAT).

Sensor hidrogen memainkan peran penting dalam memastikan keselamatan orang dan peralatan dimanapun hidrogen diproduksi, disimpan, diangkut atau digunakan. Pengembangan sensor hidrogen baru secara kuantitas dan kualitas kinerja diperlukan karena aplikasi yang berbeda membutuhkan teknologi sensor yang berbeda pula. Dengan demikian pemilihan sensor yang tepat untuk aplikasi tertentu menjadi bagian penting dalam implementasi system keselamatan proses yang melibatkan gas hidrogen.

DAFTAR PUSTAKA

- [1] Batan, "Safety analysis report- IEBC," Center of Nuclear Fuel Technology, no.doc. KK20J09003, March 2007.
- [2] Safety standard for hydrogen and hydrogen systems. Washington DC. [Online]. Available: <http://www.hq.nasa.gov/office/codeq/doctree/871916.pdf>
- [3] M. Fischer, "Safety aspects of hydrogen combustion in hydrogen energy systems," *International journal of hydrogen energy*, vol. 11, no. 9, pp. 593–601, 1986.
- [4] G. Astbury, "Venting of Low Pressure Hydrogen Gas A Critique of the Literature1," *Process Safety and Environmental Protection*, vol. 85, no. 4, pp. 289-304, 2007.
- [5] W. J. Buttner, M. B. Post, R. Burgess, and C. Rivkin, "An overview of hydrogen safety sensors and requirements," *International Journal of Hydrogen Energy*, vol. 36, no. 3, pp. 2462-2470, Feb. 2011.
- [6] L. Boon-Brett et al., "Identifying performance gaps in hydrogen safety sensor technology for automotive and stationary applications," *International Journal of Hydrogen Energy*, vol. 35, no. 1, pp. 373-384, Jan. 2010.
- [7] Lewis B, von Elbe G. *Combustion, flames and explosions of gases*. 2nd ed. New York: Academic Press, Inc.; 1961.
- [8] Loloee R, Chorpening B, Beer S, Ghosh R. Hydrogen monitoring for power plant applications using SiC sensors. *Sensors and Actuators B*, vol.129, pp.200–210, 2008

-
- [9] DiMeo F, Chen S, Chen P, Neuner J, Roerhl A, Welch J. MEMSbased hydrogen gas sensors. *Sensors and Actuators B*, vol.117, 2006.
- [10] Fukatsu N, Kurita N, Koide K, Ohashi T. Hydrogen sensor for molten metals usable up to 1500 K. *Solid State Ionics*, vol. 113, pp. 219–227, 1998.
- [11] Hunter G, Neudeck P, Jefferson G, Madzsar G. The development of hydrogen sensor technology at NASA Lewis research centre. *NASA Technical Memorandum 106141*, 1992.
- [12] P. Riiedi, P. Heim, A. Mortua, E. Franzi, H. Oguey, and X. Arreguit, "Interface circuit for metal- oxide gas sensor," 2001.
- [13] Taken and modified with permission from the biennial report on hydrogen safety [Chapter 5, Verion1.0]. Available from: http://www.hysafe.org/download/1200/BRHS_Chap5_V1p2.pdf; May 2006.
- [14] CRC handbook of chemistry and physics. 84th ed., ISBN 0-8493-0484-79, 2003
- [15] Sakthivel M, Weppner W. Development of a hydrogen sensor based on solid polymer electrolyte membranes. *Sensors and Actuators B: Chemical* 27 February, vol.113, pp. 998–1004, 2006
- [16] Sakthivel M, Weppner W. Application of layered perovskite type proton conducting $\text{KCa}_2\text{Nb}_3\text{O}_{10}$ in H_2 sensors: Pt particle size and temperature dependence. *Sensors and Actuators B: Chemical* 8 August, 2007;125(2):435–40.
- [17] Martin LP, Pham A-Q, Glass RS. Electrochemical hydrogen sensor for safety monitoring. *Solid State Ionics*, vol.175, pp. 527-530, 2004.
- [18] P. Pannopard, et al., Gas sensing properties of platinum derivatives of single walled carbon nanotubes: a DFT analysis, *J. Mol. Graph Model*, vol. 28, pp. 62–69, 2009.
- [19] M.S.H. Abadi, M.J. Gholizadeh, A. Salehi, Modelling and simulation of a MOSFET gas sensor with platinum gate for hydrogen gas detection, *Sens. Actuators B: Chem*, vol. 141, pp. 1–6, 2009.
- [20] M.M. El Gowini, W.A. Moussa, A finite element model of a MEMS-based surface acoustic wave hydrogen sensor, *Sensors*, vol.10, pp. 1232–1250, 2009.
- [21] G.K. Mor, et al., Self-cleaning room-temperature titania-nanotube hydrogen gas sensor, *Sens. Lett.* Vol.1, pp. 42–46, 2003.